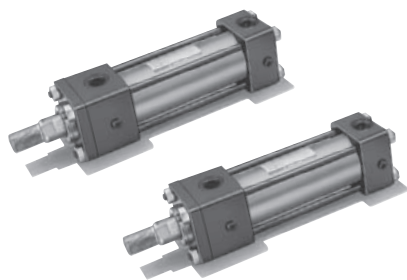


21MPa油圧シリンダ

- 内径φ40～φ160までの21MPa複動油圧シリンダ。
- 性能・取付関連寸法は、日本フルードパワー工業会JOHSに準拠しています。



標準仕様

種類	標準形
呼び圧力	21MPa
最高許容圧力	ヘッド側：24.5MPa ロッド側：26.5MPa
耐圧力	31.5MPa
最低作動圧力	ロッド側0.45MPa以下 ヘッド側0.3MPa以下
使用速度範囲	8～300mm/s(クッション部は含まない)
使用温度範囲 (周囲温度および油温)	-10～+80℃(但し、凍結なきこと)
クッション機構	メタル嵌合方式
適合作動油	一般鉱物性作動油 (その他の作動油をご使用の場合は作動油の適合表を参照してください。)
ねじ公差	JIS6g/6H
ストローク長さの許容差	100mm以下 ^{+0.8} ₀ 101～250mm ^{+1.0} ₀ 251～630mm ^{+1.25} ₀ 631～1000mm ^{+1.4} ₀ 1001～1600mm ^{+1.6} ₀ 1601～2000mm ^{+1.8} ₀
支持形式	SD形・LA形・FA形・FB形・CA形・CB形・TA形・TC形
関連部品	防塵カバー 標準：ナイロンターボリン 準標準：クロロレン・コーネックス
	先端金具 1山(T先)・2山(Y先)
	その他 ロックナット

標準ストローク製作範囲

単位：mm

内径	ストローク
φ40	～1500
φ50～φ160	～2000

- 上記は標準品として製作できる最大ストロークです。
 - ロッドの座屈は選定資料の座屈表にて別途良否判定してください。
- なお、これ以上のストロークはご相談ください。

クッション行程の長さ

単位：mm

シリンダ内径	クッション行程長さ	
	ロッド側	ヘッド側
φ40～φ63	20	20
φ80～φ160	25	25

注) ストロークエンドで使用できるクッション行程の長さです。

用語説明

呼び圧力

呼称の便宜を図るためにシリンダに与える圧力。
定められた条件の下で性能を保証する使用圧力(定格圧力)と必ずしも一致しない。

最高許容圧力

シリンダの内部に発生する圧力の許容できる最高値(サージ圧力など)。

耐圧力

呼び圧力に復帰したときに性能の低下をもたらさずに耐えねばならない試験圧力。

最低作動圧力

無負荷で水平に設置されたシリンダが作動する最低の圧力。

注) ●負荷の慣性によりシリンダ内に発生する油圧力は最高許容圧力以内にしてください。

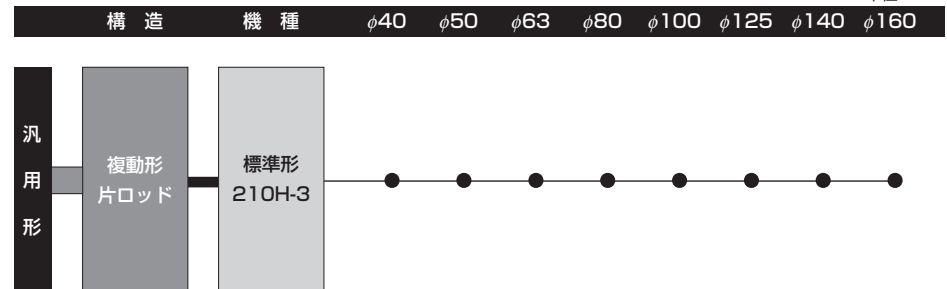
- ピストンロッド先端ねじ部に、ロックナットを付けて使用する場合は、ねじ長さ(A寸法)を長くしてください。

- 内部構造につきましては、巻末の内部構造図を参照してください。

- 防塵カバーのコーネックスは帝人株式会社登録商標です。

商品体系

単位：mm



作動油とパッキン材質の適合性

パッキン材質	適合作動油				
	一般鉱物性作動油	水-グリコール系作動油	リン酸エステル系作動油	W/O作動油	O/W作動油
① ニトリルゴム	○	○	×	○	○
② ウレタンゴム	◎	×	×	△	△
③ ふっ素ゴム	○	×	○	○	○
⑥ 水素化ニトリルゴム	○	◎	×	◎	◎

- 注) 1. ◎・○印は使用可、×印は使用不可を示し、△印は使用する場合はご相談ください。
2. ◎印は耐摩耗性を重視する場合の推奨パッキン材質を示します。

質量表

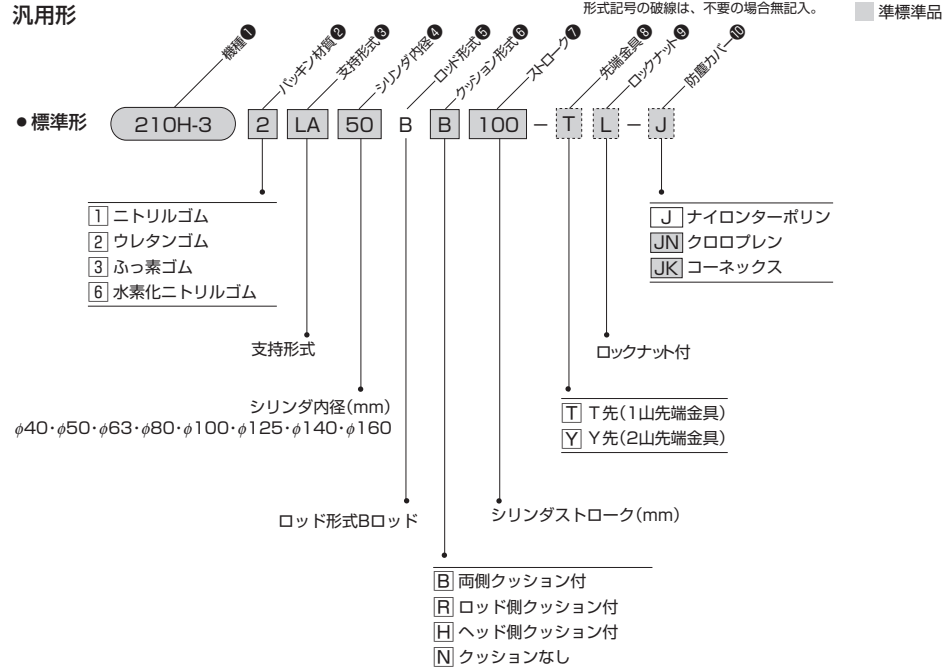
単位：kg

内径 mm	基本質量	ストローク1mm あたりの加算質量	支持金具質量						先端金具質量			
			LA	FA	FB	CA	CB	TA	TC	1山 (T先)	2山 (Y先)	ロック ナット
φ40	4.44	0.0122	0.964	0.7	1.0	0.7	0.7	0.4	0.969	1.0	1.2	0.03
φ50	8.06	0.0202	1.11	1.2	1.9	1.3	1.1	0.4	1.49	1.4	2.2	0.05
φ63	13.2	0.0293	1.27	1.9	3.7	2.0	1.7	0.6	2.03	2.2	3.7	0.11
φ80	23.6	0.0451	1.91	2.0	4.7	3.4	3.0	1.0	2.91	4.2	7.7	0.24
φ100	39.6	0.0738	5.11	4.4	9.7	6.4	5.2	2.1	7.61	8.0	14.6	0.52
φ125	68.5	0.121	8.50	10.0	18.6	13.2	11.0	4.0	13.0	31.1	20.5	1.10
φ140	92.4	0.164	5.20	8.6	21.8	16.5	13.4	5.2	15.1	36.7	24.4	1.44
φ160	126	0.192	4.70	13.7	30.0	25.6	20.4	7.1	23.7	58.8	41.1	1.93

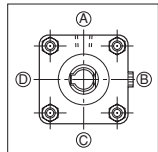
【計算式】 シリンダ質量(kg) = 基本質量 + (シリンダストロークmm × ストローク1mmあたりの加算質量) + 支持金具質量 + 先端金具質量

【計算例】 210H-3 内径φ100 シリンダストローク500mm LA形
39.6 + (500 × 0.0738) + 5.11 = 81.61kg

汎用形



標準仕様



- 両側クッション付
- ポート位置A、クッションバルブ位置①

ポート位置の変更

位置変更の場合は、外形寸法図に表示されている記号を記入してください。

(表示例) 210H-3 2SD50BB100-B C-J

ポート位置(A, B, C, D)
クッションバルブ位置(A, B, C, D, ①)

- クッションなしの場合は、クッションバルブ表示は ① となります。

標準製作範囲

- ピストンロッド先端部変更
- TC金具の位置変更(寸法記号 PH)
- 防塵カバー付
- シリンダチューブめっき付(硬質クロームめっき付2/100mm)

標準ストローク製作範囲

単位: mm

内径	ストローク
φ40	~1500
φ50~φ160	~2000

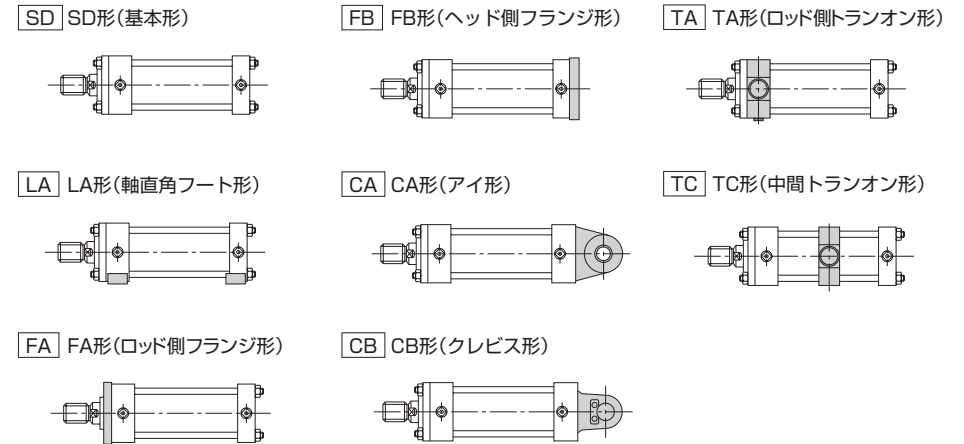
- 上記は標準品として製作できる最大ストロークです。
- ロッドの座屈は選定資料の座屈表にて別途良否判定してください。なお、これ以上のストロークはご相談ください。

作動油とパッキン材質の適合性

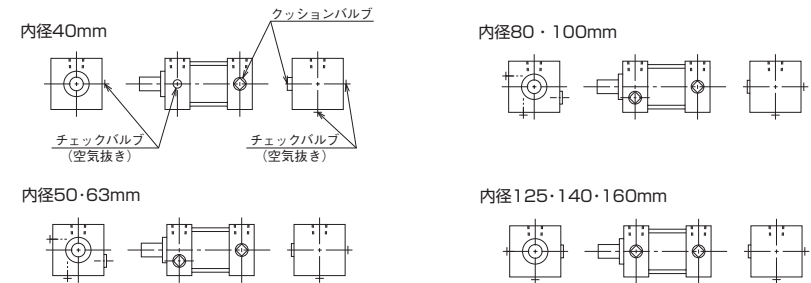
パッキン材質	適合作動油				
	一般鉱物性作動油	水-グリコール系作動油	リン酸エステル系作動油	W/O作動油	O/W作動油
1 ニトリルゴム	○	○	×	○	○
2 ウレタンゴム	◎	×	×	△	△
3 ふっ素ゴム	○	×	○	○	○
6 水素化ニトリルゴム	○	○	×	○	◎

注) 1. ◎・○印は使用可、×印は使用不可を示し、△印は使用する場合はご相談ください。
2. ◎印は耐摩耗性を重視する場合は推奨パッキン材質を示します。

支持形式



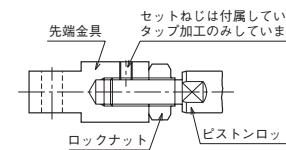
シリンダ内径によるクッションバルブ位置・チェックバルブ(空気抜き)位置の関係(ポートA面、クッションB面時)



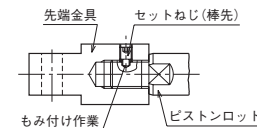
先端金具(T先・Y先)の出荷方法について

シリンダにロックナットと先端金具を付属手配した場合と、シリンダに(ロックナットなしで)先端金具のみ付属手配した場合とは出荷方法が異なります。詳細は、先端金具外形図を参照ください。

- シリンダにロックナットと先端金具を付属手配した場合



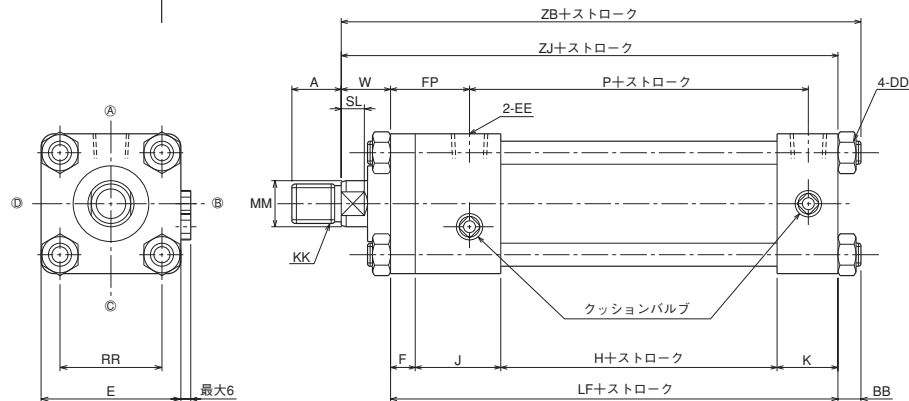
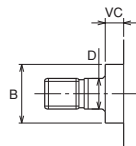
- シリンダに(ロックナットなしで)先端金具のみ付属手配した場合



210H-3/TH210 内径 CAD/DATA
提供できます。

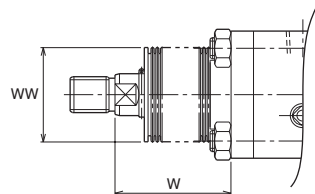
SD

210H-3 2 SD 内径 B B ストローク



- 内径φ40のロッド側は、固定クッションです。内径φ125～φ160のクッションバルブ位置はセンターになります。
- ロックナットを使用する場合のねじ長さ（A寸法）は、“先端金具”を参照してください。

210H-3/TH210 内径



W寸法

ナイロンターポリン
クロロレン

φ40・φ50	1/3.5 ストローク+X
φ63～φ100	1/4 ストローク+X
φ125～φ160	1/5 ストローク+X

コーネックス

φ40・φ50	1/2.5 ストローク+X
φ63～φ100	1/3 ストローク+X
φ125・φ140	1/3.5 ストローク+X
φ160	1/4 ストローク+X

- 計算値に小数未満の端数が出た場合は、切り上げてください。

	標準	準標準	
材質	ナイロンターポリン	クロロレン	コーネックス
耐熱	80℃	130℃	200℃

- 注）●耐熱は防塵カバーの耐熱温度を示したものです。シリンダ本体の耐熱温度とは異なります。
- 防塵カバーは、シリンダに取付けて発送いたします。
 - コーネックスは帝人株式会社の登録商標です。

寸法表

記号 内径	A	B	BB	D	DD	E	EE	F	FP	H
φ40	25	φ40	13	19	M12×1.5	□70	Rc3/8	13	43	64
φ50	30	φ46	14	24	M14×1.5	□85	Rc1/2	15	48	68
φ63	35	φ55	16	30	M16×1.5	□100	Rc1/2	18	56	75
φ80	45	φ65	18	41	M18×1.5	□125	Rc3/4	24	69	85
φ100	55	φ80	21	50	M22×1.5	□160	Rc3/4	26	71	95
φ125	75	φ95	25	65	M27×1.5	□190	Rc1	33	83	105
φ140	80	φ105	27	75	M30×1.5	□215	Rc1	36	86	110
φ160	90	φ120	29	85	M33×1.5	□240	Rc1	41	94	132

記号 内径	J	K	KK	LF	MM	P	RR	SL	VC	W	ZB	ZJ
φ40	47	32	M20×1.5	156	φ22.4	98	□50	11	11	30	199	186
φ50	52	37	M24×1.5	172	φ28	106	□62	12	14	30	216	202
φ63	57	37	M30×1.5	187	φ35.5	113	□74	16	15	35	238	222
φ80	67	42	M39×1.5	218	φ45	129	□92	20	9	35	271	253
φ100	67	42	M48×1.5	230	φ56	139	□120	20	14	40	291	270
φ125	77	52	M64×2	267	φ71	159	□145	26	13	45	337	312
φ140	77	52	M72×2	275	φ80	164	□165	30	14	50	352	325
φ160	80	51	M80×2	304	φ90	186	□185	33	14	55	388	359

- Bの公差はh8、MMの公差はf8です。

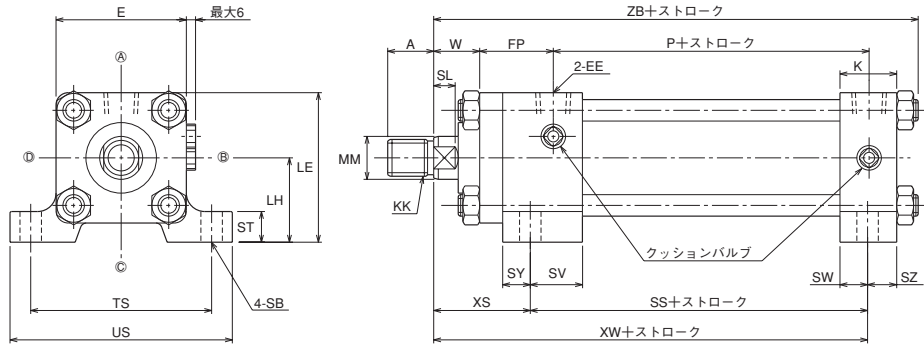
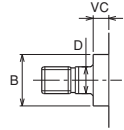
防塵カバー付

記号 内径	WW	X
φ40	φ50	47
φ50	φ63	50
φ63	φ71	61
φ80	φ80	55
φ100	φ100	60
φ125	φ125	69
φ140	φ125	70
φ160	φ140	70

210H-3/TH210 内径 CAD/DATA
提供できます。

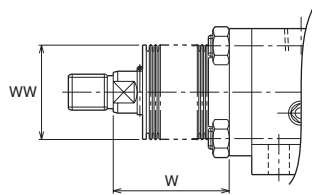
LA

210H-3 2 LA 内径 B B ストローク



- 内径φ40のロッド側は、固定クッションです。内径φ125～φ160のクッションバルブ位置はセンターになります。
- ロックナットを使用する場合のねじ長さ（A寸法）は、“先端金具”を参照してください。

210H-3/TH210 内径



W寸法

ナイロンターボリン	φ40・φ50	1/3.5 ストローク+X
クロロレン	φ63～φ100	1/4 ストローク+X
	φ125～φ160	1/5 ストローク+X
コーネックス	φ40・φ50	1/2.5 ストローク+X
	φ63～φ100	1/3 ストローク+X
	φ125・φ140	1/3.5 ストローク+X
	φ160	1/4 ストローク+X

- 計算値に小数未満の端数が出た場合は、切り上げてください。

	標準	準標準	
材質	ナイロンターボリン	クロロレン	コーネックス
耐熱	80℃	130℃	200℃

- 注) ●耐熱は防塵カバーの耐熱温度を示したものです。シリンダ本体の耐熱温度とは異なります。
- 防塵カバーは、シリンダに取付けて発送いたします。
 - コーネックスは帝人株式会社の登録商標です。

寸法表

記号 内径	A	B	D	E	EE	FP	K	KK	LE	LH	MM	P	SB
φ40	25	φ40	19	□70	Rc3/8	43	32	M20×1.5	77	42±0.15	φ22.4	98	φ11
φ50	30	φ46	24	□85	Rc1/2	48	37	M24×1.5	97.5	55±0.15	φ28	106	φ14
φ63	35	φ55	30	□100	Rc1/2	56	37	M30×1.5	113	63±0.15	φ35.5	113	φ18
φ80	45	φ65	41	□125	Rc3/4	69	42	M39×1.5	137.5	75±0.25	φ45	129	φ22
φ100	55	φ80	50	□160	Rc3/4	71	42	M48×1.5	165	85±0.25	φ56	139	φ26
φ125	75	φ95	65	□190	Rc1	83	52	M64×2	200	105±0.25	φ71	159	φ33
φ140	80	φ105	75	□215	Rc1	86	52	M72×2	219.5	112±0.25	φ80	164	φ33
φ160	90	φ120	85	□240	Rc1	94	51	M80×2	245	125±0.25	φ90	186	φ36

記号 内径	SL	SS	ST	SV	SW	SY	SZ	TS	US	VC	W	XS	XW	ZB
φ40	11	111	15	31	16	16	16	98	122	11	30	59	170	199
φ50	12	120	20	34	18	18	19	118	145	14	30	63	183	216
φ63	16	132	25	39	18	18	19	140	175	15	35	71	203	238
φ80	20	152	30	46	21	21	21	175	210	9	35	80	232	271
φ100	20	162	35	44	23	23	24	215	260	14	40	89	251	291
φ125	26	182	45	49	28	28	29	270	330	13	45	106	288	337
φ140	30	187	45	49	28	28	29	280	335	14	50	114	301	352
φ160	33	212	50	49	31	31	31	315	375	14	55	127	339	388

- Bの公差はh8、MMの公差はf8です。

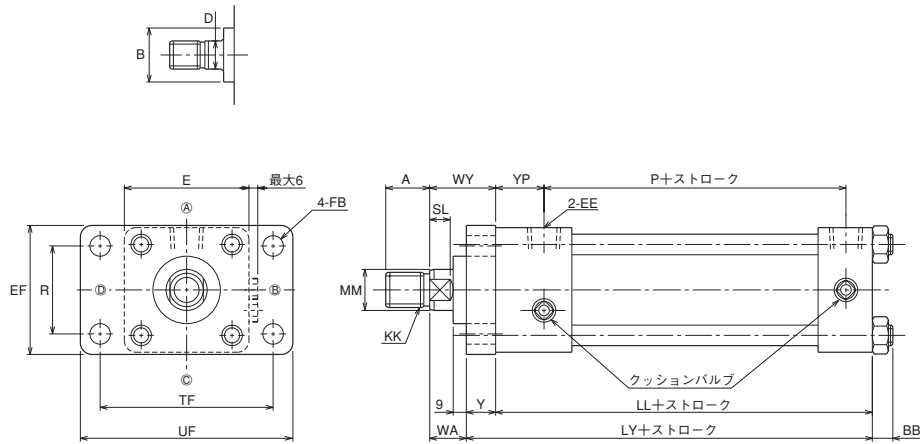
防塵カバー付

記号 内径	WW	X
φ40	φ50	47
φ50	φ63	50
φ63	φ71	61
φ80	φ80	55
φ100	φ100	60
φ125	φ125	69
φ140	φ125	70
φ160	φ140	70

210H-3/TH210 内径 CAD/DATA
提供できます。

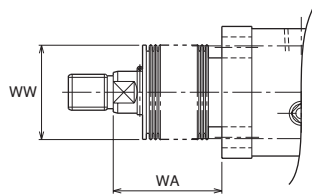
FA

210H-3 2 FA 内径 B B ストローク



- 内径φ40のロッド側は、固定クッションです。内径φ125～φ160のクッションバルブ位置はセンターになります。
- ロックナットを使用する場合のねじ長さ（A寸法）は、“先端金具”を参照してください。

210H-3/TH210 内径



	標準	準標準	
材質	ナイロンターポリン	クロロプレン	コーネックス
耐熱	80℃	130℃	200℃

- 注) ●耐熱は防塵カバーの耐熱温度を示したものです。シリンダ本体の耐熱温度とは異なります。
- 防塵カバーは、シリンダに取付けて発送いたします。
 - コーネックスは帝人株式会社の登録商標です。

WA寸法

ナイロンターポリン	(φ40・φ50)	1/3.5 ストローク+X
クロロプレン	(φ63～φ100)	1/4 ストローク+X
	(φ125～φ160)	1/5 ストローク+X
コーネックス	(φ40・φ50)	1/2.5 ストローク+X
	(φ63～φ100)	1/3 ストローク+X
	(φ125・φ140)	1/3.5 ストローク+X
	(φ160)	1/4 ストローク+X

- 計算値に小数未満の端数が出た場合は、切り上げてください。

寸法表

記号 内径	A	B	BB	D	E	EE	EF	FB	KK	LL
φ40	25	φ40	13	19	□70	Rc $\frac{3}{8}$	73	φ11	M20×1.5	143
φ50	30	φ46	14	24	□85	Rc $\frac{1}{2}$	88	φ14	M24×1.5	157
φ63	35	φ55	16	30	□100	Rc $\frac{1}{2}$	106	φ18	M30×1.5	169
φ80	45	φ65	18	41	□125	Rc $\frac{3}{4}$	130	φ22	M39×1.5	194
φ100	55	φ80	21	50	□160	Rc $\frac{3}{4}$	165	φ26	M48×1.5	204
φ125	75	φ95	25	65	□190	Rc1	205	φ33	M64×2	234
φ140	80	φ105	27	75	□215	Rc1	218	φ33	M72×2	239
φ160	90	φ120	29	85	□240	Rc1	243	φ36	M80×2	263

記号 内径	LY	MM	P	R	SL	TF	UF	WA	WY	Y	YP
φ40	158	φ22.4	98	50	11	98	122	28	43	15	30
φ50	177	φ28	106	60	12	118	145	25	45	20	33
φ63	193	φ35.5	113	73	16	140	175	29	53	24	38
φ80	218	φ45	129	90	20	175	210	35	59	24	45
φ100	235	φ56	139	115	20	215	260	35	66	31	45
φ125	271	φ71	159	145	26	270	330	41	78	37	50
φ140	280	φ80	164	160	30	280	335	45	86	41	50
φ160	309	φ90	186	180	33	315	375	50	96	46	53

- Bの公差はh8、MMの公差はf8です。

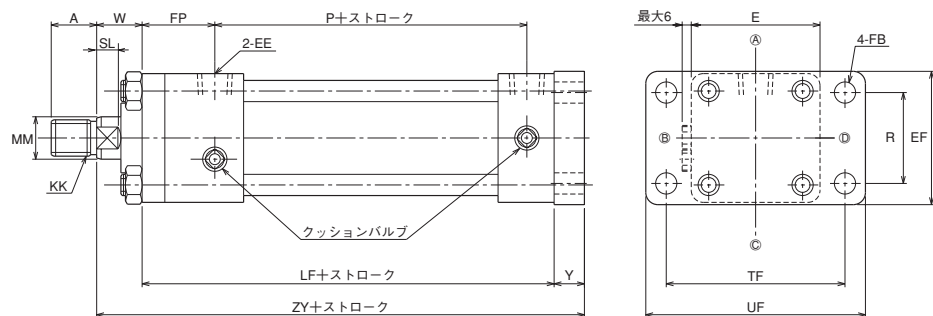
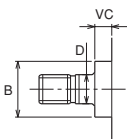
防塵カバー付

記号 内径	WW	X
φ40	φ50	45
φ50	φ63	45
φ63	φ71	55
φ80	φ80	55
φ100	φ100	55
φ125	φ125	65
φ140	φ125	65
φ160	φ140	65

210H-3/TH210 内径 CAD/Data
提供できます。

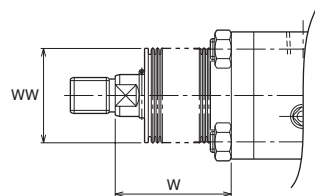
FB

210H-3 2 FB 内径 B B ストローク



- 内径φ40のロッド側は、固定クッションです。
- ロックナットを使用する場合のねじ長さ（A寸法）は、“先端金具”を参照してください。

210H-3/TH210 内径



W寸法

ナイロンターボリン	(φ40・φ50)	1/3.5 ストローク+X
クロロプレン	(φ63~φ100)	1/4 ストローク+X
	(φ125~φ160)	1/5 ストローク+X
コーネックス	(φ40・φ50)	1/2.5 ストローク+X
	(φ63~φ100)	1/3 ストローク+X
	(φ125・φ140)	1/3.5 ストローク+X
	(φ160)	1/4 ストローク+X

- 計算値に小数未満の端数が出た場合は、切り上げてください。

寸法表

記号 内径	A	B	D	E	EE	EF	FB	FP	KK
φ40	25	φ40	19	□70	Rc ³ / ₈	73	φ11	43	M20×1.5
φ50	30	φ46	24	□85	Rc ¹ / ₂	88	φ14	48	M24×1.5
φ63	35	φ55	30	□100	Rc ¹ / ₂	106	φ18	56	M30×1.5
φ80	45	φ65	41	□125	Rc ³ / ₄	130	φ22	69	M39×1.5
φ100	55	φ80	50	□160	Rc ³ / ₄	165	φ26	71	M48×1.5
φ125	75	φ95	65	□190	Rc1	205	φ33	83	M64×2
φ140	80	φ105	75	□215	Rc1	218	φ33	86	M72×2
φ160	90	φ120	85	□240	Rc1	243	φ36	94	M80×2

記号 内径	LF	MM	P	R	SL	TF	UF	VC	W	Y	ZY
φ40	156	φ22.4	98	50	11	98	122	11	30	15	201
φ50	172	φ28	106	60	12	118	145	14	30	20	222
φ63	187	φ35.5	113	73	16	140	175	15	35	24	246
φ80	218	φ45	129	90	20	175	210	9	35	24	277
φ100	230	φ56	139	115	20	215	260	14	40	31	301
φ125	267	φ71	159	145	26	270	330	13	45	37	349
φ140	275	φ80	164	160	30	280	335	14	50	41	366
φ160	304	φ90	186	180	33	315	375	14	55	46	405

- Bの公差はh8、MMの公差はf8です。

防塵カバー付

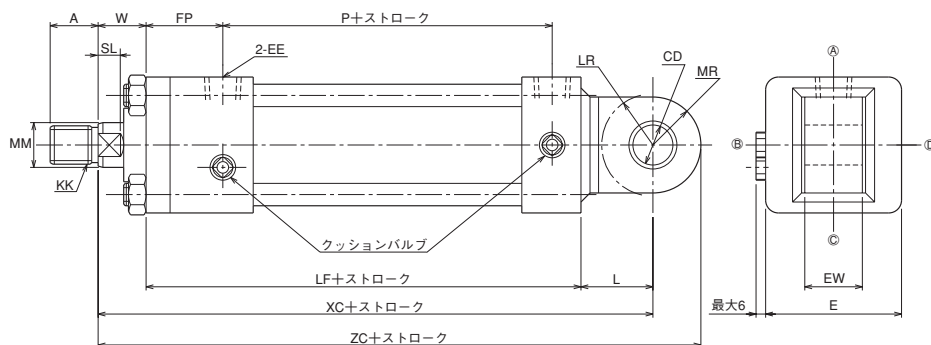
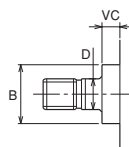
記号 内径	WW	X
φ40	φ50	47
φ50	φ63	50
φ63	φ71	61
φ80	φ80	55
φ100	φ100	60
φ125	φ125	69
φ140	φ125	70
φ160	φ140	70

- | | 標準 | 準標準 | |
|----|-----------|--------|--------|
| 材質 | ナイロンターボリン | クロロプレン | コーネックス |
| 耐熱 | 80℃ | 130℃ | 200℃ |
- 注) ●耐熱は防塵カバーの耐熱温度を示したものです。
シリンダ本体の耐熱温度とは異なります。
●防塵カバーは、シリンダに取付けて発送いたします。
●コーネックスは帝人株式会社の登録商標です。

210H-3/TH210 内径 CAD/DATA
提供できます。

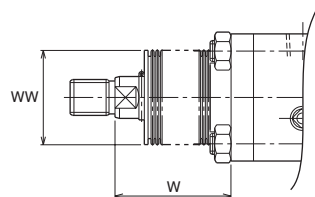
CA

210H-3 2 CA 内径 B B ストローク



- 内径φ40のロッド側は、固定クッションです。
- ロックナットを使用する場合のねじ長さ（A寸法）は、“先端金具”を参照してください。

210H-3/TH210 内径



W寸法

ナイロンターポリン (φ40・φ50 1/3.5 ストローク+X)
クロロレン (φ63~φ100 1/4 ストローク+X)
(φ125~φ160 1/5 ストローク+X)

コーネックス (φ40・φ50 1/2.5 ストローク+X)
(φ63~φ100 1/3 ストローク+X)
(φ125・φ140 1/3.5 ストローク+X)
(φ160 1/4 ストローク+X)

- 計算値に小数未満の端数が出た場合は、切り上げてください。

寸法表

記号 内径	A	B	CD	D	E	EE	EW	FP	KK
φ40	25	φ40	φ20H9	19	□70	Rc3/8	32 ^{-0.1} _{-0.4}	43	M20×1.5
φ50	30	φ46	φ25H9	24	□85	Rc1/2	36 ^{-0.1} _{-0.4}	48	M24×1.5
φ63	35	φ55	φ31.5H9	30	□100	Rc1/2	40 ^{-0.1} _{-0.4}	56	M30×1.5
φ80	45	φ65	φ40H9	41	□125	Rc3/4	50 ^{-0.1} _{-0.4}	69	M39×1.5
φ100	55	φ80	φ50H9	50	□160	Rc3/4	63 ^{-0.1} _{-0.6}	71	M48×1.5
φ125	75	φ95	φ63H9	65	□190	Rc1	80 ^{-0.1} _{-0.6}	83	M64×2
φ140	80	φ105	φ71H9	75	□215	Rc1	80 ^{-0.1} _{-0.6}	86	M72×2
φ160	90	φ120	φ80H9	85	□240	Rc1	100 ^{-0.1} _{-0.6}	94	M80×2

記号 内径	L	LF	LR	MM	MR	P	SL	VC	W	XC	ZC
φ40	35	156	R25	φ22.4	R25	98	11	11	30	221	246
φ50	45	172	R32	φ28	R30	106	12	14	30	247	277
φ63	55	187	R40	φ35.5	R35	113	16	15	35	277	312
φ80	70	218	R50	φ45	R40	129	20	9	35	323	363
φ100	80	230	R63	φ56	R50	139	20	14	40	350	400
φ125	105	267	R79	φ71	R63	159	26	13	45	417	480
φ140	115	275	R89	φ80	R71	164	30	14	50	440	511
φ160	125	304	R100	φ90	R80	186	33	14	55	484	564

- Bの公差はh8、MMの公差はf8です。

防塵カバー付

記号 内径	WW	X
φ40	φ50	47
φ50	φ63	50
φ63	φ71	61
φ80	φ80	55
φ100	φ100	60
φ125	φ125	69
φ140	φ125	70
φ160	φ140	70

	標準	準標準	
材質	ナイロンターポリン	クロロレン	コーネックス
耐熱	80℃	130℃	200℃

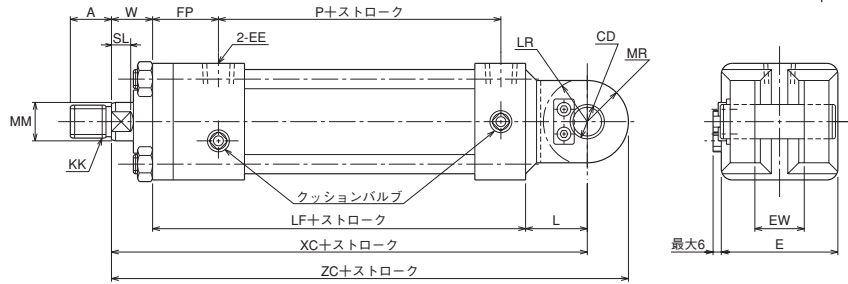
- 注) ●耐熱は防塵カバーの耐熱温度を示したものです。
シリンダ本体の耐熱温度とは異なります。
●防塵カバーは、シリンダに取付けて発送いたします。
●コーネックスは帝人株式会社の登録商標です。

210H-3/TH210 内径 CAD/DATA
提供できます。

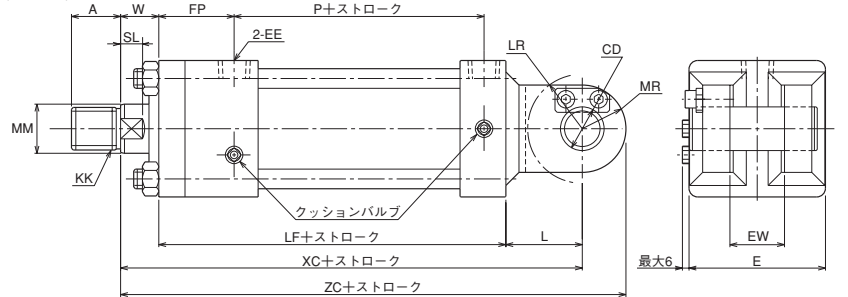
CB

210H-3 2 CB 内径 B B ストローク

●φ40~φ63

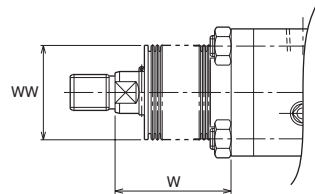


●φ80~φ160



- 内径φ40のロッド側は、固定クッションです。内径φ125~φ160のクッションバルブ位置はセンターになります。
- ロックナットを使用する場合のねじ長さ（A寸法）は、“先端金具”を参照してください。

210H-3/TH210 内径



W寸法

ナイロンターボリン	φ40・φ50	1/3.5 ストローク+X
クロロレン	φ63~φ100	1/4 ストローク+X
	φ125~φ160	1/5 ストローク+X
コーネックス	φ40・φ50	1/2.5 ストローク+X
	φ63~φ100	1/3 ストローク+X
	φ125・φ140	1/3.5 ストローク+X
	φ160	1/4 ストローク+X

- 計算値に小数未満の端数が出た場合は、切り上げてください。

	標準	準標準	
材質	ナイロンターボリン	クロロレン	コーネックス
耐熱	80℃	130℃	200℃

- 耐熱は防塵カバーの耐熱温度を示したものです。シリンダ本体の耐熱温度とは異なります。
- 防塵カバーは、シリンダに取付けて発送いたします。
- コーネックスは帯人株式会社の登録商標です。

寸法表

記号 内径	A	B	CD	D	E	EE	EW	FP	KK
φ40	25	φ40	φ20 ^{H9/18}	19	□70	Rc3/8	32 ^{+0.4/+0.1}	43	M20×1.5
φ50	30	φ46	φ25 ^{H9/18}	24	□85	Rc1/2	36 ^{+0.4/+0.1}	48	M24×1.5
φ63	35	φ55	φ31.5 ^{H9/18}	30	□100	Rc1/2	40 ^{+0.4/+0.1}	56	M30×1.5
φ80	45	φ65	φ40 ^{H9/18}	41	□125	Rc3/4	50 ^{+0.4/+0.1}	69	M39×1.5
φ100	55	φ80	φ50 ^{H9/18}	50	□160	Rc3/4	63 ^{+0.4/+0.1}	71	M48×1.5
φ125	75	φ95	φ63 ^{H9/18}	65	□190	Rc1	80 ^{+0.6/+0.1}	83	M64×2
φ140	80	φ105	φ71 ^{H9/18}	75	□215	Rc1	80 ^{+0.6/+0.1}	86	M72×2
φ160	90	φ120	φ80 ^{H9/18}	85	□240	Rc1	100 ^{+0.6/+0.1}	94	M80×2

記号 内径	L	LF	LR	MM	MR	P	SL	VC	W	XC	ZC
φ40	35	156	R25	φ22.4	R25	98	11	11	30	221	246
φ50	45	172	R32	φ28	R30	106	12	14	30	247	277
φ63	55	187	R40	φ35.5	R35	113	16	15	35	277	312
φ80	70	218	R50	φ45	R40	129	20	9	35	323	363
φ100	80	230	R63	φ56	R50	139	20	14	40	350	400
φ125	105	267	R79	φ71	R63	159	26	13	45	417	480
φ140	115	275	R89	φ80	R71	164	30	14	50	440	511
φ160	125	304	R100	φ90	R80	186	33	14	55	484	564

- Bの公差はh8、MMの公差はf8です。

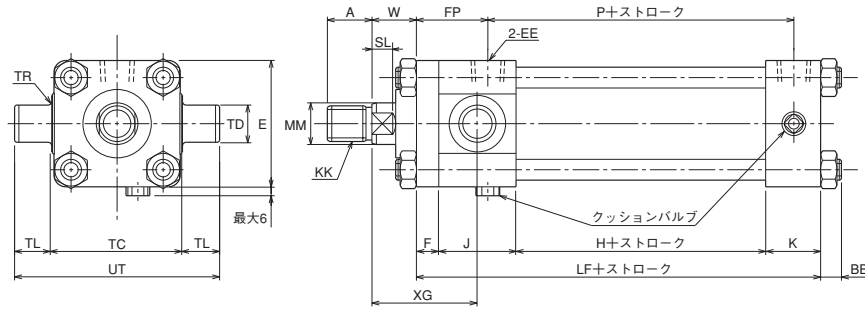
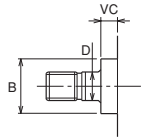
防塵カバー付

記号 内径	WW	X
φ40	φ50	47
φ50	φ63	50
φ63	φ71	61
φ80	φ80	55
φ100	φ100	60
φ125	φ125	69
φ140	φ125	70
φ160	φ140	70

210H-3/TH210 内径 CAD/DATA
提供できます。

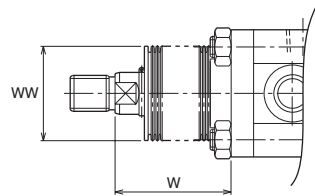
TA

210H-3 2 TA 内径 B B ストローク



- 内径φ40のロッド側は、固定クッションです。内径φ125～φ160のクッションバルブ位置はセンターになります。
- ロックナットを使用する場合のねじ長さ（A寸法）は、“先端金具”を参照してください。

210H-3/TH210 内径



	標準	準標準	
材質	ナイロンターポリン	クロロプレン	コーネックス
耐熱	80℃	130℃	200℃

- 注) ●耐熱は防塵カバーの耐熱温度を示したものです。シリンダ本体の耐熱温度とは異なります。
- 防塵カバーは、シリンダに取付けて発送いたします。
 - コーネックスは帝人株式会社の登録商標です。

W寸法

ナイロンターポリン	φ40・φ50	1/3.5 ストローク+X
クロロプレン	φ63～φ100	1/4 ストローク+X
	φ125～φ160	1/5 ストローク+X
コーネックス	φ40・φ50	1/2.5 ストローク+X
	φ63～φ100	1/3 ストローク+X
	φ125・φ140	1/3.5 ストローク+X
	φ160	1/4 ストローク+X

- 計算値に小数未満の端数が出た場合は、切り上げてください。

寸法表

記号 内径	A	B	BB	D	E	EE	F	FP	H	J	K
φ40	25	φ40	13	19	□70	Rc3/8	13	43	64	47	32
φ50	30	φ46	14	24	□85	Rc1/2	15	48	68	52	37
φ63	35	φ55	16	30	□100	Rc1/2	18	56	75	57	37
φ80	45	φ65	18	41	□125	Rc3/4	24	69	85	67	42
φ100	55	φ80	21	50	□160	Rc3/4	26	71	95	67	42
φ125	75	φ95	25	65	□190	Rc1	33	83	105	77	52
φ140	80	φ105	27	75	□215	Rc1	36	99	110	90	52
φ160	90	φ120	29	85	□240	Rc1	41	114	132	100	51

記号 内径	KK	LF	MM	P	SL	TC	TD	TL	TR	UT	VC	W	XG
φ40	M20×1.5	156	φ22.4	98	11	73 ⁰ _{-0.3}	φ25e9	25	2.5	123	11	30	66
φ50	M24×1.5	172	φ28	106	12	88 ⁰ _{-0.35}	φ25e9	25	2.5	138	14	30	71
φ63	M30×1.5	187	φ35.5	113	16	106 ⁰ _{-0.35}	φ31.5e9	31.5	2.5	169	15	35	81
φ80	M39×1.5	218	φ45	129	20	128 ⁰ _{-0.4}	φ40e9	40	3	208	9	35	92
φ100	M48×1.5	230	φ56	139	20	170 ⁰ _{-0.4}	φ50e9	50	3	270	14	40	99
φ125	M64×2	267	φ71	159	26	205 ⁰ _{-0.46}	φ63e9	63	4	331	13	45	116
φ140	M72×2	288	φ80	164	30	225 ⁰ _{-0.46}	φ71e9	71	4	367	14	50	131
φ160	M80×2	324	φ90	186	33	255 ⁰ _{-0.52}	φ80e9	80	4	415	14	55	146

- Bの公差はh8、MMの公差はf8です。

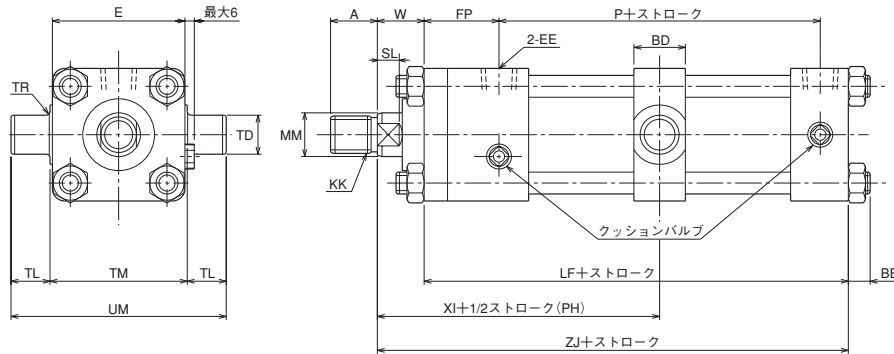
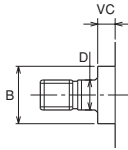
防塵カバー付

記号 内径	WW	X
φ40	φ50	47
φ50	φ63	50
φ63	φ71	61
φ80	φ80	55
φ100	φ100	60
φ125	φ125	69
φ140	φ125	70
φ160	φ140	70

CAD/DATA
210H-3/TH210 内径 提供できます。

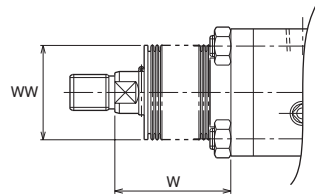
TC

210H-3 2 TC 内径 B B ストローク



- 内径φ40のロッド側は、固定クッションです。内径φ125～φ160のクッションバルブ位置はセンターになります。
- ロックナットを使用する場合のねじ長さ（A寸法）は、“先端金具”を参照してください。

210H-3/TH210 内径



W寸法

ナイロンターポリン
クロロプレン

φ40・φ50	1/3.5 ストローク+X
φ63～φ100	1/4 ストローク+X
φ125～φ160	1/5 ストローク+X

コーネックス

φ40・φ50	1/2.5 ストローク+X
φ63～φ100	1/3 ストローク+X
φ125・φ140	1/3.5 ストローク+X
φ160	1/4 ストローク+X

- 計算値に小数未満の端数が出た場合は、切り上げてください。

寸法表

記号 内径	A	B	BB	BD	D	E	EE	FP	KK	LF	MM
φ40	25	φ40	13	33	19	□70	Rc3/8	43	M20×1.5	156	φ22.4
φ50	30	φ46	14	33	24	□85	Rc1/2	48	M24×1.5	172	φ28
φ63	35	φ55	16	43	30	□100	Rc1/2	56	M30×1.5	187	φ35.5
φ80	45	φ65	18	53	41	□125	Rc3/4	69	M39×1.5	218	φ45
φ100	55	φ80	21	63	50	□160	Rc3/4	71	M48×1.5	230	φ56
φ125	75	φ95	25	78	65	□190	Rc1	83	M64×2	267	φ71
φ140	80	φ105	27	88	75	□215	Rc1	86	M72×2	275	φ80
φ160	90	φ120	29	98	85	□240	Rc1	94	M80×2	304	φ90

記号 内径	P	最小PH	SL	TD	TL	TM	TR	UM	VC	W	XI	ZJ
φ40	98	107	11	φ25e9	25	73 ⁰ _{-0.3}	2.5	123	11	30	122	186
φ50	106	114	12	φ25e9	25	88 ⁰ _{-0.35}	2.5	138	14	30	131	202
φ63	113	132	16	φ31.5e9	31.5	106 ⁰ _{-0.35}	2.5	169	15	35	148	222
φ80	129	153	20	φ40e9	40	128 ⁰ _{-0.4}	3	208	9	35	169	253
φ100	139	165	20	φ50e9	50	170 ⁰ _{-0.4}	3	270	14	40	181	270
φ125	159	219	26	φ63e9	63	205 ⁰ _{-0.46}	4	331	13	45	208	312
φ140	164	232	30	φ71e9	71	225 ⁰ _{-0.46}	4	367	14	50	218	325
φ160	186	253	33	φ80e9	80	255 ⁰ _{-0.52}	4	415	14	55	242	359

- Bの公差はh8、MMの公差はf8です。

防塵カバー付

記号 内径	WW	X
φ40	φ50	47
φ50	φ63	50
φ63	φ71	61
φ80	φ80	55
φ100	φ100	60
φ125	φ125	69
φ140	φ125	70
φ160	φ140	70

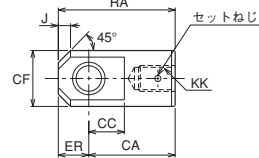
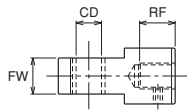
- 注) ● 耐熱は防塵カバーの耐熱温度を示したものです。
シリンダ本体の耐熱温度とは異なります。
● 防塵カバーは、シリンダに取付けて発送いたします。
● コーネックスは帝人株式会社の登録商標です。

210H-3/TH210 内径 CAD/Data 提供できます。

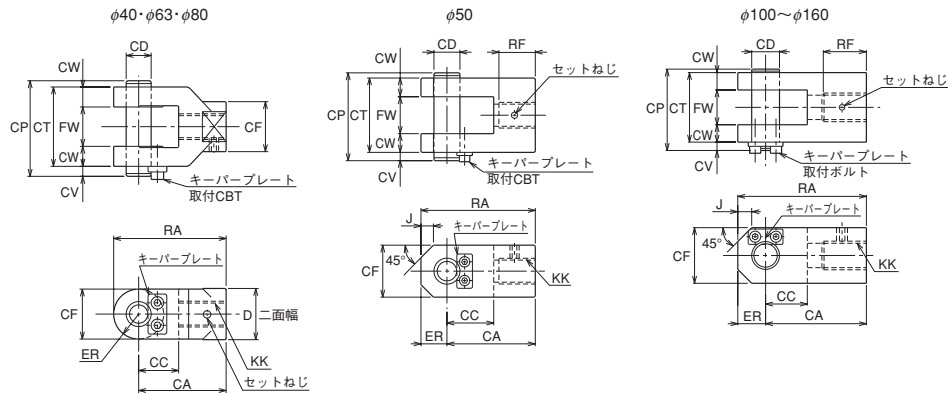


先端金具

●1山先端金具(T先)



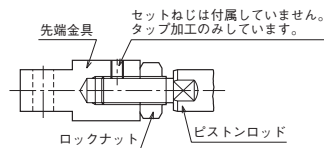
●2山先端金具(Y先)ピン付



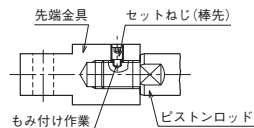
注) φ80のキーバープレートは、φ100～φ160と同じ位置になります。

●先端金具 (T先・Y先) の出荷方法について

①シリンダにロックナットと先端金具を付属手配した場合
先端金具とロックナットをピストンロッドに仮組みして出荷いたします。
ロックナットを締付けていませんので、先端金具の位置を調整した後ロックナットを締付けてください。
セットねじは付属していません。



②シリンダに(ロックナットなしで)先端金具のみ付属手配した場合
先端金具をピストンロッドに締付け、もみ付け作業(ピストンロッドにキリ穴をあける作業)を行ない出荷いたします。



もみ付け作業不要の場合は別途ご指示ください。

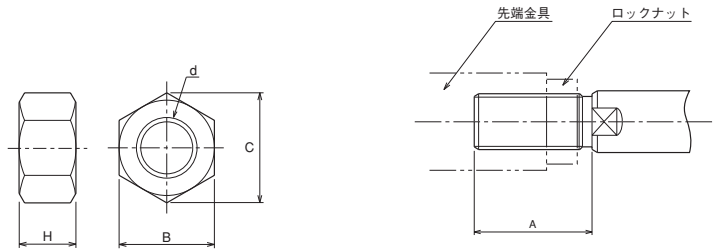
寸法表/1山先端金具(T先)

記号 内径	部品形式	CA	CC	CD	CF	ER	FW	J	KK	RA	RF
φ40	RTH-20-1-H	70	28	φ20H10	φ49	25	31.5 ^{-0.1} _{-0.4}	10	M20×1.5	95	32
φ50	RTH-24-2-H	85	35	φ25H10	φ55	30	35.5 ^{-0.1} _{-0.4}	12	M24×1.5	115	35
φ63	RTH-30-1-H	115	43	φ31.5H10	φ62	35	40 ^{-0.1} _{-0.4}	15	M30×1.5	150	47
φ80	RTH-39-1-H	145	55	φ40H10	φ79	40	50 ^{-0.1} _{-0.4}	20	M39×1.5	185	62
φ100	RTH-48-1-H	180	65	φ50H10	φ100	50	63 ^{-0.1} _{-0.4}	30	M48×1.5	230	77
φ125	RTH-64-2-H	225	85	φ63H10	φ130	65	80 ^{-0.1} _{-0.4}	40	M64×2	290	82
φ140	RTH-72-2-H	240	90	φ71H10	φ140	70	80 ^{-0.1} _{-0.4}	45	M72×2	310	97
φ160	RTH-80-2-H	280	100	φ80H10	φ160	80	100 ^{-0.1} _{-0.6}	50	M80×2	360	112

寸法表/2山先端金具(Y先)ピン付

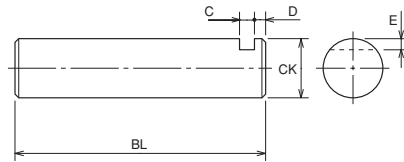
記号 内径	部品形式	CA	CC	CD	CF	CP	CT	CW	CV	D	ER	FW	J	KK	RA	RF
φ40	RYH-20-1-H	70	32	φ20 ^{H10} / _{F8}	40	76.5	63.5	16	8	41	R20	31.5 ^{+0.4} _{+0.1}	—	M20×1.5	90	—
φ50	RYH-24-2-H	85	45	φ25 ^{H10} / _{F8}	50	84.5	71.5	18	8	—	25	35.5 ^{+0.4} _{+0.1}	12	M24×1.5	110	35
φ63	RYH-30-H	115	50	φ31.5 ^{H10} / _{F8}	60	93	80	20	8	60	R30	40 ^{+0.4} _{+0.1}	—	M30×1.5	145	—
φ80	RYH-39-1-H	145	60	φ40 ^{H10} / _{F8}	80	117	100	25	12	80	R40	50 ^{+0.4} _{+0.1}	—	M39×1.5	185	—
φ100	RYH-48-1-H	180	70	φ50 ^{H10} / _{F8}	100	143	126	31.5	12	—	50	63 ^{+0.4} _{+0.1}	30	M48×1.5	230	77
φ125	RYH-64-2-H	225	90	φ63 ^{H10} / _{F8}	120	183	160	40	18	—	65	80 ^{+0.6} _{+0.1}	30	M64×2	290	82
φ140	RYH-72-2-H	240	100	φ71 ^{H10} / _{F8}	140	183	160	40	18	—	70	80 ^{+0.6} _{+0.1}	40	M72×2	310	97
φ160	RYH-80-2-H	280	110	φ80 ^{H10} / _{F8}	160	210	180	40	24	—	80	100 ^{+0.6} _{+0.1}	40	M80×2	360	112

●ロックナット

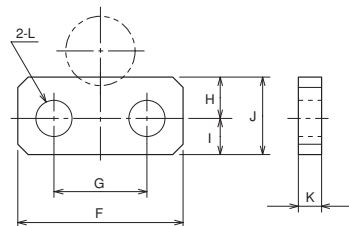


先端金具とピストンロッドの嵌合長さの目安は、ねじ径の80%程度であるため、ロックナットを使用しこの嵌合長さが不足する時は、ねじ長さ(A寸法)を上図のように長くする必要があります。

平行ピン



キーパープレート



寸法表/ロックナット

記号 内径	部品形式	B	C	d	H
φ40	LNH-20F-H	27	31.2	M20×1.5	12
φ50	LNH-24F-H	32	37.0	M24×1.5	14
φ63	LNH-30F-H	41	47.3	M30×1.5	17
φ80	LNH-39F-H	55	63.5	M39×1.5	20
φ100	LNH-48F-H	70	80.8	M48×1.5	26
φ125	LNH-64F-H	90	104	M64×2	35
φ140	LNH-72F-H	100	115	M72×2	38
φ160	LNH-80F-H	110	127	M80×2	43

寸法表

記号 内径	A寸法
φ40	45
φ50	50
φ63	60
φ80	80
φ100	95
φ125	125
φ140	140
φ160	155

寸法表/平行ピン

記号 内径	BL	C	CK	D	E
φ40	76.5	5	φ20	3	3
φ50	84.5	5	φ25	3	3.5
φ63	93	5	φ31.5	3	4.75
φ80	117	7	φ40	5	5
φ100	143	7	φ50	5	5

●CKの公差は、f8です。

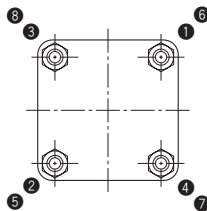
寸法表/キーパープレート

記号 内径	F	G	H		I		J		K	L		キーパープレート取付ボルトサイズ	
			Y 先用	CB用	Y 先用	CB用	Y 先用	CB用		Y 先用	CB用	Y 先用	CB用
φ40	32	18	8	8	7	7	15	15	4.5	φ7	φ7	M6	M6
φ50	32	18	8	8	7	7	15	15	4.5	φ7	φ7	M6	M6
φ63	32	18	8	8	7	7	15	15	4.5	φ7	φ7	M6	M6
φ80	50	30	10	12	8	10	18	22	6	φ10	φ12	M8	M10
φ100	50	30	12	12	10	10	22	22	6	φ12	φ12	M10	M10

組立時の注意事項

タイロッドの締付

- タイロッドの締付は一度にタイロッド一本だけを固く締付けず、徐々に右図の番号順で行ってください。タイロッドの片締めは動作不良やビビリの原因となりますので注意してください。



タイロッド締付規定トルク

内 径 mm	φ40	φ50	φ63	φ80	φ100	φ125	φ140	φ160
タイロッドねじ	M12×1.5	M14×1.5	M16×1.5	M18×1.5	M22×1.5	M27×1.5	M30×1.5	M33×1.5
締付トルク N·m	70	120	170	250	460	880	1100	1400

六角ナットはJIS B1181-2種（材質 S45C）を使用してください。締付け時にはモリブデンペーストを塗布してください。