

970種類にのぼるシステム展開が可能な、小形空気圧シリンダ。

- 分解可能な為、点検、メンテナンスなどが容易に行え、長期使用や互換性を可能にしました。
- スタンダード、回転レスの機種にブロックタイプを備え豊富な機種選定が可能です。
- 六角ロッドの採用により、回り止めガイドが不要です。
- スイッチを後からでも取付可能なシステムアップ形です。
- クッション機構を採用し、調整もスムーズで抜群の耐久性を發揮します。



シリンダ仕様 / スタンダード

構造	複動形片ロッド				単動形片ロッド		複動形両ロッド形		
	標準形	スイッチセット	バルブセット	SVセット	標準形	スイッチセット	標準形	スイッチセット	
シリンダ内径 mm	20・25・32・40								
使用流体	空気								
給油	不要（給油でも可）								
使用圧力範囲	0.05 ~ 1MPa	0.15 ~ 1MPa	0.15 ~ 1MPa	0.15 ~ 1MPa	0.05 ~ 1MPa				
耐圧力	1.5MPa								
使用速度範囲	50 ~ 700mm / s ^{注1)}	50 ~ 500mm / s ^{注1)}	50 ~ 700mm / s ^{注1)}						
使用温度範囲	-10 ~ +70 (但し、凍結なきこと)		-10 ~ +50 (但し、凍結なきこと)		-10 ~ +70 (但し、凍結なきこと)				
クッション機構	標準:緩衝パッド付 準標準:クッション付(32、40)		緩衝パッド付						
ねじ公差	JIS 6g/6H								
支持形式	基本形	SD・SD/B付・LB・LS(20・25のみ)・FA・FB・TA・TA/B付・TB・TB/B付・CU・CU/B付		SD・LC・FA・TA・TA/B付・TC・TC/B付・AD・BD		LS(20・25のみ)・FA・FB・TA・TA/B付・TB・TB/B付・CU・CU/B付		SD・LB・FA・TA・TA/B付	
	クレビスカット形後ポート形 ^{注3)}	SK・SP・LK ^{注2)} ・LP ^{注2)} ・FK・FP・TK・TP・AD・AP・BD・BP		-		SK・SP・LK ^{注2)} ・LP ^{注2)} ・FK・FP・TK・TP・AD・AP・BD・BP		-	
関連部品	防塵カバー	ナイロンターポリン							
	先端金具	1山球面軸受付(S先) 2山ピン付(Y先) Fジョイント(F先)							

注1) 中間位置に、スイッチを設定する時は、負荷リレーなどの応答速度との関係上、シリンダ最大速度を300mm/s以内としてください。

2) LK、LPは 20、25のみです。

3) 後ポート形に、クッション付はありません。

シリンダ仕様 / 回転レス

構造	複動形片ロッド				単動形片ロッド	
	標準形	スイッチセット	バルブセット	SVセット	標準形	スイッチセット
シリンダ内径 mm	25・40					
使用流体	空気					
給油	不要（給油でも可）					
使用圧力範囲	0.1 ~ 1MPa		0.15 ~ 1MPa			
耐圧力	1.5MPa					
使用速度範囲	50 ~ 700mm / s ^{注1)}		50 ~ 500mm / s ^{注1)}		50 ~ 700mm / s ^{注1)}	
使用温度範囲	-10 ~ +70 (但し、凍結なきこと)		-10 ~ +50 (但し、凍結なきこと)		-10 ~ +70 (但し、凍結なきこと)	
クッション機構	標準:緩衝パッド付 準標準:クッション付(40) ^{注4)}				緩衝パッド付	
注2) 回転角度許容差	25 : ±1.5°・40 : ±1°					
許容トルク	25 : 0.49N・m以下 40 : 0.98N・m以下					
ねじ公差	JIS 6g/6H					

支持形式	基本形	LB	SD・LC・FA・TA・AD・TA/B付・TC・TC/B付・BD	LB
	クレビスカット形後ポート形 ^{注4)}	SK・SP・LK ^{注3)} ・LP ^{注3)} ・FK・FP・TK・TP・AD・AP・BD・BP	-	SK・SP・LK ^{注3)} ・LP ^{注3)} ・FK・FP・TK・TP・AD・AP・BD・BP
関連部品	防塵カバー	ナイロンターポリン		
	先端金具	1山球面軸受付(S先) 2山ピン付(Y先) Fジョイント(F先)		

注1) 中間位置に、スイッチを設定する時は、負荷リレーなどの応答速度との関係上、シリンダ最大速度を300mm/s以内としてください。

2) 回転角度許容差とは、ストローク端でのピストンロッド回転方向のすきまを表わしています。他のガイドと併用する場合は丸ロッドをご使用ください。

3) LK、LPは 25のみです。

4) 後ポート形に、クッション付はありません。

バルブ仕様

形式	RB512V1SA1D	RB512V1SA1DW	RB512V1SA2D	RB512V1SA2DW	RB512V1SA8D	RB512V1SA8DW
定格電圧	AC100V(50/60Hz)		AC200V(50/60Hz)		DC24V	
電圧変動範囲	定格電圧の ±10%					
消費電力	50Hz : 6.0VA/60Hz : 4.9VA				2.5W	
コイル Assy (DINソケット付) 形式	NAS8・22・1D	NAS8・22・1DW (ランプ付・保護回路付)	NAS8・22・2D	NAS8・22・2DW (ランプ付・保護回路付)	NAS8・22・8D	NAS8・22・8DW (ランプ付・保護回路付)

●上記以外の電圧については、別途お問い合わせください。

商品体系

構造		機種	20	25	32	40
複動形 片ロッド		標準形 10Z-2	●	●	●	●
		スイッチセット 10Z-2R	●	●	●	●
		バルセット 10Z-2V2	●	●	●	●
		SVセット 10Z-2K2	●	●	●	●
複動形 両ロッド		標準形 10Z-2D	●	●	●	●
		スイッチセット 10Z-2RD	●	●	●	●
単動形片ロッド スプリングリターン		標準形 10Z-2SR	●	●	●	●
		スイッチセット 10Z-2RSR	●	●	●	●
単動形片ロッド スプリングプッシュ		標準形 10Z-2SH	●	●	●	●
		スイッチセット 10Z-2RSH	●	●	●	●
複動形 片ロッド		標準形 10Z-2G	●	●	●	●
		スイッチセット 10Z-2RG	●	●	●	●
		バルセット 10Z-2V2G	●	●	●	●
単動形片ロッド スプリングリターン		SVセット 10Z-2K2G	●	●	●	●
		標準形 10Z-2GSR	●	●	●	●
単動形片ロッド スプリングプッシュ		スイッチセット 10Z-2RGSR	●	●	●	●
		標準形 10Z-2GSH	●	●	●	●
単動形片ロッド スプリングプッシュ		スイッチセット 10Z-2RGS	●	●	●	●
		標準形 10Z-2GSH	●	●	●	●

汎用形空気圧シリンダ

スタンダード

回転レス

単動形(SR形・SH形)スプリング力表

単位:N

内径	荷重	ストローク(mm)			
		25	50	75	100
20	初荷重	12.9			
	終荷重	32.2			
25	初荷重	20.4			
	終荷重	50.7			
32	初荷重	32.3			
	終荷重	79.9			
40	初荷重	50.6			
	終荷重	125.2			

●回転レス形シリンダの内径は 25・40です。

スイッチ取付可能最小シリンダストローク

単位:mm

内径	スイッチ	スイッチ1個取付							
		AX形	ZC201	ZC205	ZC230	ZC253	JR形	JS形	SR形
20~40		10	10	15	10	10	10	15	15
		15	15	15	10	10	15	20	25

注) スイッチセット・SVセットとも同寸法です。

クッションストローク(クッション付)

単位:mm

内径	クッションストローク
32	14
40	15

標準ストローク製作範囲

複動形/スタンダード

単位:mm

内径	ストローク														ストローク限界		
	15	25	30	50	75	100	125	150	175	200	250	300	350	400		450	500
20											-	-	-	-	-	-	900
25																	900
32																	900
40																	900

注) 上記標準ストローク(印)以外のストロークを希望される場合は、別途ご相談ください。

単動形/スタンダード

単位:mm

内径	ストローク					ストローク限界
	25	50	75	100		
20						150
25						200
32						200
40						200

注) 上記標準ストローク(印)以外のストロークを希望される場合は、別途ご相談ください。

複動形/回転レス

単位:mm

内径	ストローク											ストローク限界					
	15	25	30	50	75	100	125	150	175	200	250		300				
25																	500
40																	500

注) 上記標準ストローク(印)以外のストロークを希望される場合は、別途ご相談ください。

単動形/回転レス

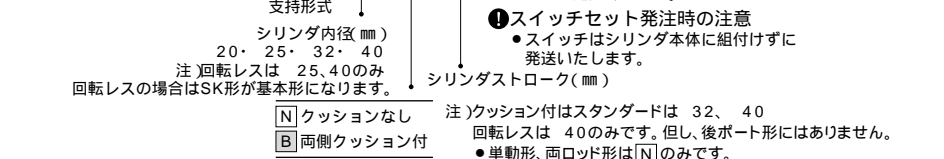
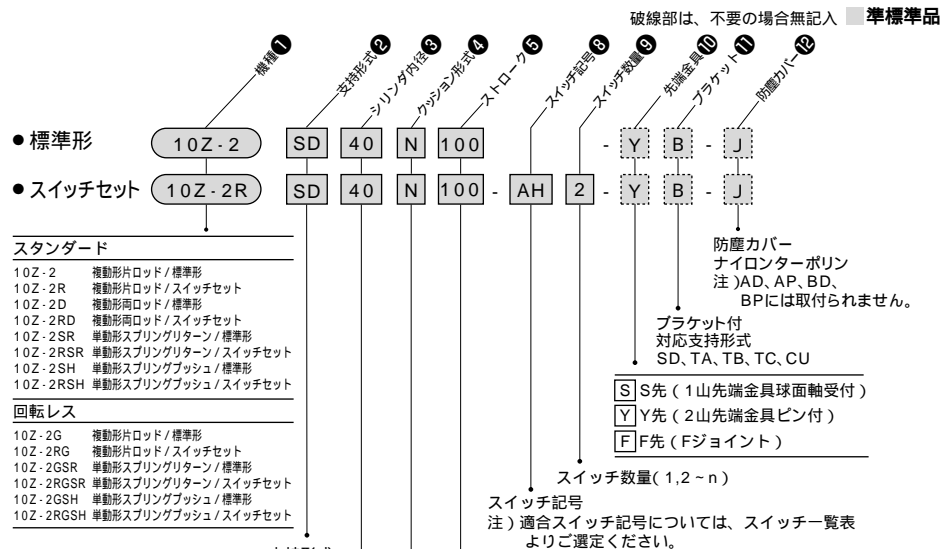
単位:mm

内径	ストローク				ストローク限界
	25	50	75	100	
25					150
40					200

注) 上記標準ストローク(印)以外のストロークを希望される場合は、別途ご相談ください。

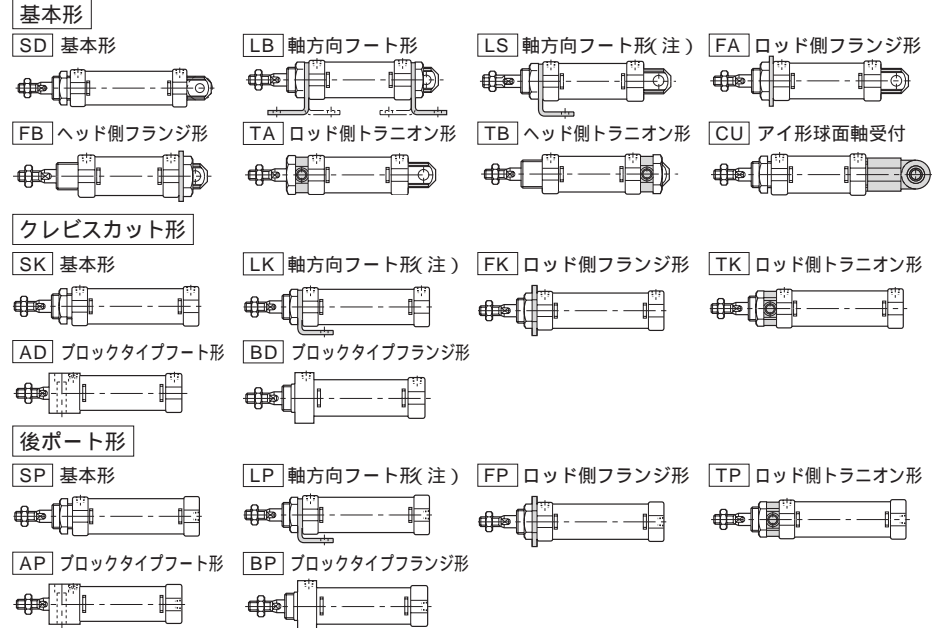
汎用形空気圧シリンダ

10Z-2



支持形式

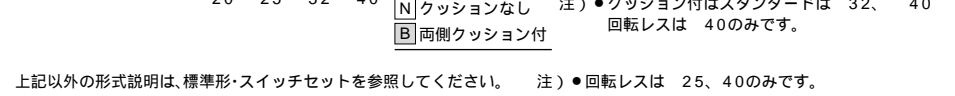
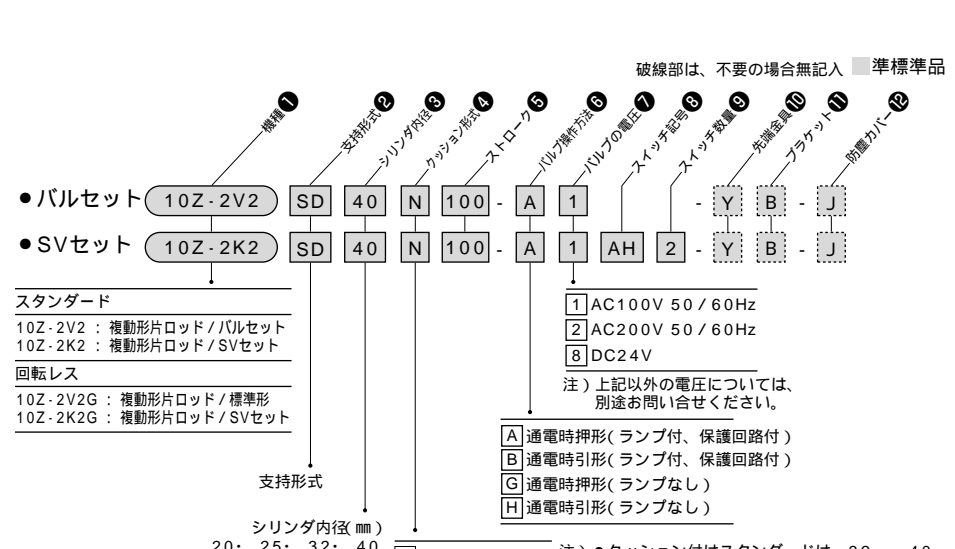
標準形・スイッチセット



注) ●LS、LK、LPIは内径 20、25のみです。
 ●回転レスのLK、LPIは内径 25のみです。

汎用形空気圧シリンダ

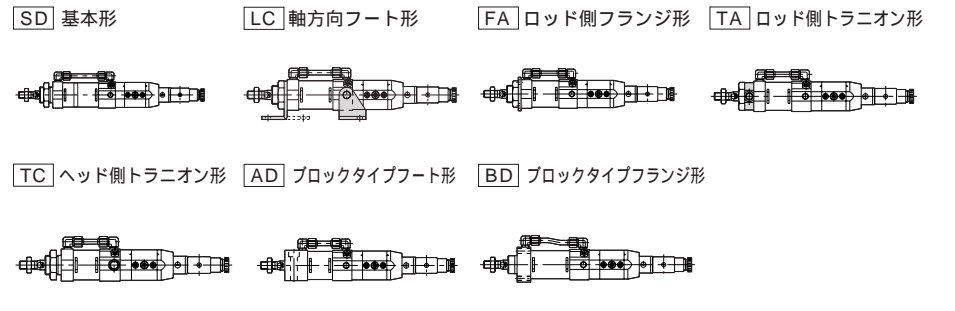
10Z-2



上記以外の形式説明は、標準形・スイッチセットを参照してください。 注) ●回転レスは 25、40のみです。

支持形式

バルセット・SVセット



★標準製作範囲

- 両ロッド形 ●防塵カバー付 ●クッション付 (32・40) ●ピistonロッド先端部の変更 (寸法記号:WF・A・KK)
- 単動形の標準ストローク以外

★納品形態

- 商品発送時は、支持金具・先端金具は組付けずに発送いたします。
- スイッチセットの場合、シリンダ本体とスイッチは組付けずに発送いたします。
- バルセット、SVセットの場合、納入時はすべて通電時押形です。(バルブ部を組み替えることにより、通電時引形になります。)

★スイッチ単品を手配される場合はスイッチ単品形式を参照してください。

汎用形空気圧シリンダ

10Z-2

スイッチ一覧表

■標準準品

種類	スイッチ記号	負荷電圧範囲	負荷電流範囲	最大開閉容量	保護回路	表示灯	結線方式	コード長さ	適合負荷				
有接点	[AF]AX101	DC:5~30V AC:5~120V	DC:5~40mA AC:5~20mA	DC:1.5W AC:2VA	なし	発光ダイオード (ON時赤色点灯)	0.3mm ² 芯外径 4mm コード後方取出し	1.5m	小形リレー プログラマブル コントローラ				
	[AG]AX105							5m					
	[AH]AX111							1.5m					
	[AJ]AX115							5m					
	[AE]AX125	DC:30V以下 AC:120V以下	DC:40mA以下 AC:20mA以下	なし	なし	なし	なし	5m					
	[AK]AX11A	AC:5~120V	5~20mA					2VA		あり	発光ダイオード (ON時赤色点灯)	4ピンコネクタ式 コード後方取出し	0.5m
	[AL]AX11B	DC:5~30V	5~40mA					1.5W		なし	なし	なし	0.5m
	[JA]ZC201A	AC:115V以下	AC:25mA以下					なし		なし	なし	0.2mm ² 芯外径 3mm コード後方取出し	1m
	[JB]ZC201B	DC:28V以下	DC:40mA以下	3m									
	[JC]ZC205A	DC:10~28V	DC:5~40mA	30VA	なし	発光ダイオード (ON時赤色点灯)	コード後方取出し						1m
	[JD]ZC205B	DC:10~28V	DC:5~40mA	30VA	なし	発光ダイオード (ON時赤色点灯)	コード後方取出し	3m					
	[A]JR101	DC:5~50V	DC:3~40mA	DC:1.5W AC:2VA	なし	発光ダイオード (ON時赤色点灯)	0.3mm ² 芯外径 3.4mm コード後方取出し	1.5m					
	[B]JR105	AC:5~120V	AC:3~20mA	AC:2VA	なし	発光ダイオード (ON時赤色点灯)	コード後方取出し	5m					
	[S]SR405	AC:80~220V	2~300mA	30VA	あり	ネオンランプ (OFF時赤色点灯)	0.5mm ² 芯外径 6mm コード後方取出し	5m					
	無接点	[BE]AX201	DC:5~30V	5~40mA	-	あり	発光ダイオード (ON時赤色点灯)	0.3mm ² 芯外径 4mm コード後方取出し		1.5m	小形リレー プログラマブル コントローラ		
[BF]AX205		5m											
[CE]AX211		1.5m											
[CF]AX215		5m											
[JJ]ZC230A		DC:10~28V	4~50mA	あり	発光ダイオード (ON時点灯)	0.2mm ² 芯外径 3mm コード後方取出し	1m						
[JK]ZC230B		DC:10~28V	4~50mA	あり	発光ダイオード (ON時点灯)	コード後方取出し	3m						
[JL]ZC253A		DC:28V以下	100mA以下	あり	発光ダイオード (ON時点灯)	0.2mm ² 3芯外径 3mm コード後方取出し	1m						
[JM]ZC253B		DC:28V以下	100mA以下	あり	発光ダイオード (ON時点灯)	コード後方取出し	3m						
[I]JS211M		DC:10~30V	6~70mA	あり	発光ダイオード (ON時赤色点灯)	0.3mm ² 芯外径 3.4mm コード後方取出し	1.5m						
[O]JS215M		DC:10~30V	6~70mA	あり	発光ダイオード (ON時赤色点灯)	コード後方取出し	5m						
無接点(C/E対応)	[CT]AX211CE	DC:5~30V	5~40mA	-	あり	発光ダイオード (2灯式 赤/緑)	0.3mm ² 2芯外径 4mm コード後方取出し	1.5m					
	[CU]AX215CE							5m					
	[CV]AX21BCE							4ピンコネクタ式 コード後方取出し	0.5m				
	[CW]AZ211CE							0.3mm ² 2芯外径 4mm コード上方取出し	1.5m				
	[CX]AZ215CE							コード上方取出し	5m				
	[CY]AZ21BCE							4ピンコネクタ式 コード上方取出し	0.5m				

注) ●保護回路なしのスイッチにおいて、誘導負荷(リレー等)を使用する場合は、必ず負荷に保護回路(SK-100)を付けてください。
●各スイッチの詳細仕様、取扱いについては、巻末のスイッチ仕様欄を必ずお読みください。
●AX形スイッチは上記以外の形式についても全て取付け可能です。巻末のスイッチ仕様欄を参照してください。
●スイッチを直列接続にて使用される場合は、ANDユニット(AUシリーズ)の使用を推奨します。
詳細につきましては、巻末のANDユニットを参照してください。

- AX形スイッチ
- ZC形スイッチ
- JR・JS形スイッチ
- SR形スイッチ

コード式 コネクタ式



標準形・スイッチセット

支持形式	分類 構造 ヘッドカバー 形状 名称	スタンダード			回転レス		
		複動形・単動形		両ロッド形	複動形・単動形		
		基本形	クレビス カット形	後ポート形	基本形	基本形	クレビス カット形
SD	基本形			()		-	()
SD/B付	基本形ブラケット付	-	-	-	-	-	-
LB	軸方向フート形		-	-		-	-
LS	軸方向フート形			()		-	()
FA	ロッド側フランジ形			()		-	()
FB	ヘッド側フランジ形	-	-	-		-	-
TA	ロッド側ラニオン形			()		-	()
TA/B付	ロッド側ラニオン形 ブラケット付			()		-	()
TB	ヘッド側ラニオン形	-	-	-		-	-
TB/B付	ヘッド側ラニオン形 ブラケット付	-	-	-		-	-
CU	アイ形球面軸受付	-	-	-		-	-
CU/B付	1山クレビス形球面 軸受付ブラケット付	-	-	-		-	-
AD	ブロックタイプ/ フート形	-	-	-		-	-
AP	ブロックタイプ/ フート形	-	-	()		-	()
BD	ブロックタイプ/ フランジ形	-	-	-		-	-
BP	ブロックタイプ/ フランジ形	-	-	()		-	()

注) X)付の支持形式の場合、単動形(スプリングブッシュ)は製作できません。

支持金具部品形式

支持形式	内径	20	25	32	40
LB	MAZ3-LB020	MAZ3-LB032	MAZ3-LB040		
LC	MAZ3-LC020	MAZ3-LC032	MAZ3-LC040		
LS	MAZ3-LS020	-	-		
FA	MAZ3-FA020	MAZ3-FA032	MAZ3-FA040		
FB	MAZ3-FA020	MAZ3-FA032	MAZ3-FA040		
TA	MAZ3-TA020	MAZ3-TA032	MAZ3-TA040		
TB	MAZ3-TA020	MAZ3-TA032	MAZ3-TA040		
TC	MAZ3-TC020	MAZ3-TC032	MAZ3-TC040		
CU	MAZ3-CU020	MAZ3-CU025	MAZ3-CU032	MAZ3-CU040	

先端ロックナット部品形式

内径	スタンダード	回転レス
20	LNA-08Z-A	-
25	LNA-10Z-A	LNA-08Z-A
32		-
40	LNA-12Z-A	LNA-12Z-A

ブラケット部品形式

ブラケット	内径	20	25	32	40
SD用(ピン付)	MAZ3-BK020PA	MAZ3-BK032PA	MAZ3-BK040PA		
S先・CU用(凸付)	MAZ3-BK020PB	MAZ3-BK032PB	MAZ3-BK040PB		
TA・TB・TC用	MAZ3-BK020	MAZ3-BK032	MAZ3-BK040		

質量表 ラウンドタイプ

スタンダード 複動形

単位：g

内径 mm	基本質量				加算質量		
	標準形	バルセット	クレビスカット形	後ポート形	クッション付	ストローク1mmあたりの加算質量	
20	222	588	204	192	-	1.6	
25	300	659	283	267	-	2.4	
32	469	831	446	433	11	3.2	
40	708	1,092	670	653	47	4.0	

注) 後ポート形に、クッション付はありません。

スタンダード 単動形

単位：g

内径 mm	基本質量			加算質量			
	標準形	クレビスカット形	後ポート形	ストローク加算質量			
				25	50	75	100
20	288	270	258	40	147	253	360
25	392	375	359	60	211	362	513
32	606	583	570	80	301	523	744
40	889	851	834	100	381	662	942

注) ●単動形の質量は基本質量とストローク加算質量を加算してください。

スタンダード 両ロッド形

単位：g

内径 mm	基本質量		加算質量
	標準形	ストローク1mmあたりの加算質量	ストローク1mmあたりの加算質量
20	249	1.6	1.6
25	299	2.4	2.4
32	578	3.2	3.2
40	870	4.0	4.0

●両ロッド形の質量は、先端ロックナット2個、支持金具用ロックナット1個付の質量です。

回転レス 複動形

単位：g

内径 mm	基本質量			加算質量		
	クレビスカット形(基本形)	バルセット	後ポート形	クッション付	ストローク1mmあたりの加算質量	
25	281	657	265	-	2.4	
40	644	1,066	628	45	4.0	

注) ●スイッチ加算質量は、スイッチブラケット質量を含んでいます。

●後ポート形に、クッション付はありません。

回転レス 単動形

単位：g

内径 mm	基本質量		加算質量			
	クレビスカット形(基本形)	後ポート形	ストローク加算質量			
			25	50	75	100
25	372	356	60	210	359	509
40	828	812	100	384	668	952

注) ●単動形の質量は基本質量とストローク加算質量を加算してください。

支持金具・先端金具質量表

単位：g

内径 mm	支持金具質量											先端金具質量	
	SD/B付	LB	LC	LS	FA FB	TA TB	TA/B付 TB/B付	TC	TC/B付	CU	CU/B付	1山(T先)	2山(Y先)ピン付
20	115	140	150	60	55	55	140	30	100	130	240	50	55
25	115	140	150	60	55	55	140	30	100	130	280	75	100
32	150	220	210	-	90	90	210	30	125	125	275	75	100
40	185	280	280	-	110	130	275	70	175	150	335	110	175

複動形 計算式 シリンダ質量(g) = 基本質量 + (スイッチ加算質量) + (クッション加算質量) + 支持金具質量 + ストローク1mmあたりの加算質量 × シリンダストローク(mm)

計算例 シリンダ内径32mm・シリンダストローク200mm・スタンダード複動形・スイッチセット・LB・コード付スイッチ3個付・クッション付 693 + 112 + 11 + 220 + 3.2 × 200 = 1676g

単動形 計算式 シリンダ質量(g) = 基本質量 + (スイッチ加算質量) + 支持金具質量 + ストローク(mm)加算質量

計算例 シリンダ内径32mm・シリンダストローク100mm・スタンダード単動形(スプリングリターン形)・スイッチセットシリンダ・LB・コード付スイッチ3個付 830 + 112 + 220 + 744 = 1906g

質量表 ブロックタイプ

スタンダード 複動形

単位：g

内径 mm	基本質量						加算質量	
	ブロックタイプフランジ形			ブロックタイプフート形			クッション付	ストローク1mmあたりの加算質量
	標準形	バルセット	後ポート形	標準形	バルセット	後ポート形		
20	197	581	185	204	587	191	-	1.6
25	284	661	269	299	673	283	-	2.4
32	414	799	402	452	837	440	18	3.2
40	647	1,069	631	677	1,099	661	47	4.0

注) 後ポート形に、クッション付はありません。

スタンダード 単動形

単位：g

内径 mm	基本質量				加算質量			
	ブロックタイプフランジ形		ブロックタイプフート形		ストローク加算質量			
	標準形	後ポート形	標準形	後ポート形	25	50	75	100
20	263	251	270	257	40	147	253	360
25	376	361	391	375	60	211	362	513
32	551	539	589	577	80	301	523	744
40	828	812	858	842	100	381	662	942

回転レス 複動形

単位：g

内径 mm	基本質量						加算質量	
	ブロックタイプフランジ形			ブロックタイプフート形			クッション付	ストローク1mmあたりの加算質量
	標準形	バルセット	後ポート形	標準形	バルセット	後ポート形		
25	270	647	255	296	672	280	-	2.4
40	635	1057	619	685	1,107	668	41	4.0

注) 後ポート形に、クッション付はありません。

回転レス 単動形

単位：g

内径 mm	基本質量				加算質量			
	ブロックタイプフランジ形		ブロックタイプフート形		ストローク加算質量			
	標準形	後ポート形	標準形	後ポート形	25	50	75	100
25	361	346	387	371	60	210	359	509
40	819	803	869	852	100	384	668	952

スイッチ加算質量

単位：g

内径	記号	AX形			ZC形		JR・JS形		SR形
		コード長さ1.5m	コード長さ5m	コネクタ付	コード長さ1m	コード長さ3m	コード長さ1.5m	コード長さ5m	コード長さ5m
20									
25									
32		50	130	40	25	55	35	35	112
40									

注) ●スイッチ加算質量は、スイッチブラケット質量を含んでいます。

SD

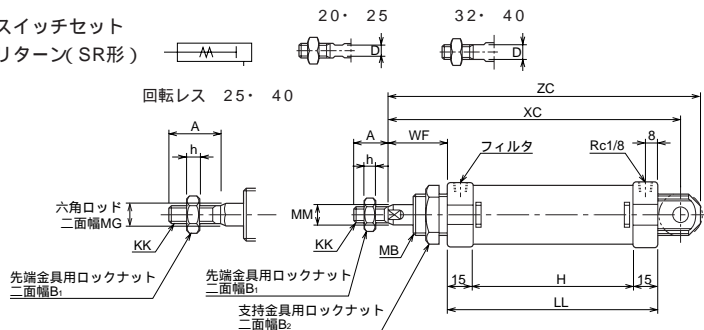
単動形

スプリングリターン **スタンダード** 10Z-2SR SD **内径** **クッション形式** **ストローク**
回転レス 10Z-2GSR SK **内径** **クッション形式** **ストローク**

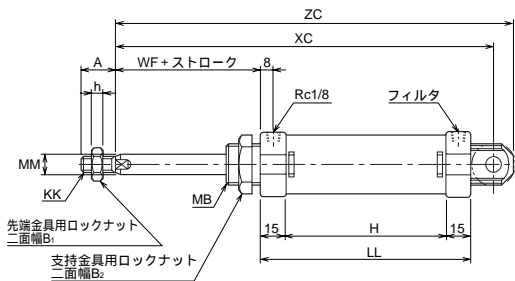
スプリングブッシュ **スタンダード** 10Z-2SH SD **内径** **クッション形式** **ストローク**
回転レス 10Z-2GSH SK **内径** **クッション形式** **ストローク**

●標準形●スイッチセット

スプリングリターン(SR形)



スプリングブッシュ(SH形)



・回転レスは、上記ロッド先端部・ヘッドカバー部以外は全て、スタンダードと同寸法です。

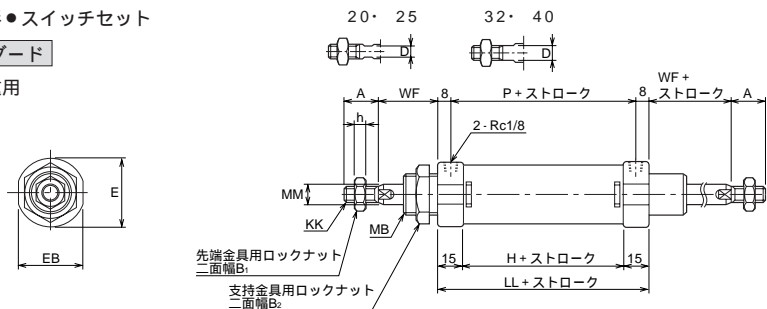
関連機種：クレビスカット形・後ポート形・防塵カバー付 回転レスは、クレビスカット形が基本になります。

複動形両ロッド **スタンダード** 10Z-2D SD **内径** **クッション形式** **ストローク**

●標準形●スイッチセット

スタンダード

両側荷重用



●両ロッド形には、回転レス・クッション付はありません。

関連機種：防塵カバー付

汎用形空気圧シリンダ

10Z-2

寸法表

記号 内径	A		B ₁		B ₂	D	E	EB	h		KK		MB	MG	MM	P	WF
	スタンダード	回転レス	スタンダード	回転レス					スタンダード	回転レス	スタンダード	回転レス					
20	20(20)	-	13	-	30	6	28	26	5	-	M8×1.25	-	M22×1.5	-	8	58	24
25	22(22)	20(17)	17	13	30	8	33	31	6	5	M10×1.25	M8×1.25	M22×1.5	9	10	58	28
32	22(19)	-	17	-	32	10	40	38	6	-	M10×1.25	-	M24×2	-	12	64	30
40	24(21)	24(21)	19	19	41	12	48	46	7	7	M12×1.25	M12×1.25	M30×2	14	14	66	32

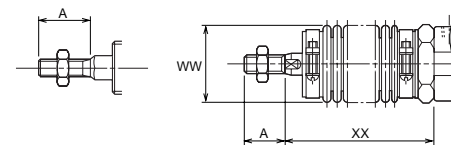
記号 内径	H				LL				XC					
	両ロッド形		単動形		両ロッド形		単動形		25		50			
	25	50	75	100	25	50	75	100	SR形	SH形	SR形	SH形		
20	44	94	144	194	244	74	124	174	224	274	160	185	210	260
25	44	94	144	194	244	74	124	174	224	274	164	189	214	264
32	50	100	150	200	250	80	130	180	230	280	174	199	224	274
40	52	102	152	202	252	82	132	182	232	282	180	205	230	280

記号 内径	XC				ZC							
	75		100		25		50		75		100	
	SR形	SH形	SR形	SH形	SR形	SH形	SR形	SH形	SR形	SH形	SR形	SH形
20	260	335	310	410	170	195	220	270	270	345	320	420
25	264	339	314	414	174	199	224	274	274	349	324	424
32	274	349	324	424	186	211	236	286	286	361	336	436
40	280	355	330	430	192	217	242	292	292	367	342	442

注)A寸法の()内の数値は、ねじ長さ寸法です。

防塵カバー付

回転レス
25・40



寸法表

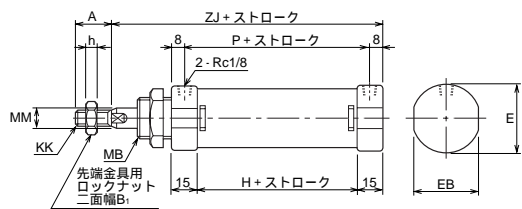
記号 内径	A	WW	各ストローク毎のXX寸法																												
			~25		~50		~75		~100		~125		~150		~175		~200		~250		~300		~350		~400		~450		~500		
			スタンダード	回転レス	スタンダード	回転レス	スタンダード	回転レス	スタンダード	回転レス	スタンダード	回転レス	スタンダード	回転レス	スタンダード	回転レス	スタンダード	回転レス	スタンダード	回転レス	スタンダード	回転レス	スタンダード	回転レス	スタンダード	回転レス	スタンダード	回転レス	スタンダード	回転レス	
20	20	-	36	49	-	59	-	69	-	74	-	84	-	94	-	104	-	114	-	134	-	154	-	174	-	194	-	214	-	234	-
25	22	20	36	53	46	63	56	73	66	78	71	88	81	98	91	108	101	118	111	138	131	158	151	178	171	198	191	218	211	238	231
32	22	-	40	45	-	55	-	65	-	70	-	80	-	85	-	95	-	100	-	120	-	130	-	150	-	170	-	190	-	210	-
40	24	24	45	42	35	52	45	57	50	62	55	72	65	82	75	87	80	92	85	102	95	117	110	127	120	142	135	162	155	182	175

汎用形空気圧シリンダ

10Z-2

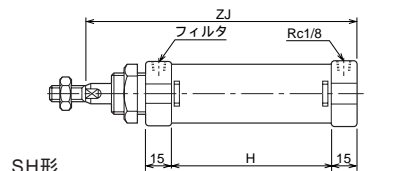
関連機種 クレブスカット形 / SK(基本形)

複動形

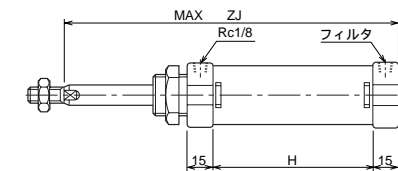


単動形

SR形

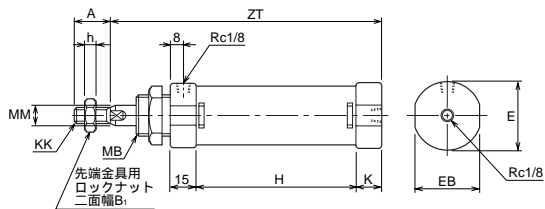


SH形



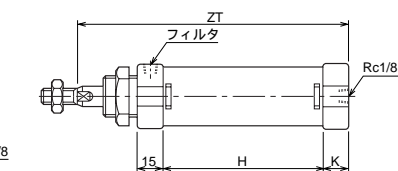
関連機種 後ポート形 / SP(基本形)

複動形

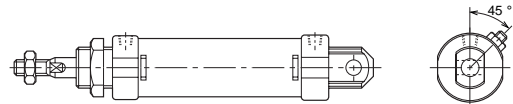


単動形

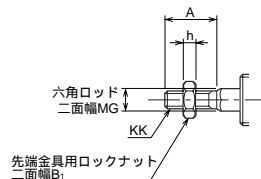
SR形



関連機種 クッション付 / SD(基本形)



回転レス 25・40



- 内径 32・40のみ製作可、ただし単動形・複動形の後ポート形は製作不可。

- 上記以外の寸法は、SD形(基本形)参照してください。
- 単動形の標準ストロークは、25・50・75・100ストロークです。標準ストローク以外については、ご相談ください。
- 回転レス寸法は、先端部・ヘッドカバー部以外は全て上記寸法と同寸法です。

寸法表

記号 ストローク	A		B ₁		E	EB	h		K	KK	
	スタンダード	回転レス	スタンダード	回転レス			スタンダード	回転レス		スタンダード	回転レス
20	20(20)	-	13	-	28	26	5	-	8	M8×1.25	-
25	22(22)	20(17)	17	13	33	31	6	5	8	M10×1.25	M8×1.25
32	22(19)	-	17	-	40	38	6	-	10	M10×1.25	-
40	24(21)	24(21)	19	19	48	46	7	7	10	M12×1.25	M12×1.25

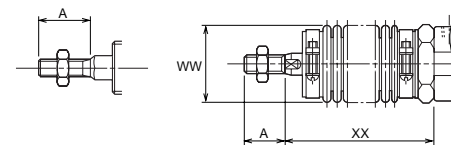
記号 ストローク	MB	MG	MM	P	H				ZJ							
					単動形				複動形	25		50		75		
内径					複動形	25	50	75		100	SR形	SH形	SR形	SH形	SR形	SH形
20	M22×1.5	-	8	58	44	94	144	194	244	98	148	173	198	248	248	323
25	M22×1.5	9	10	58	44	94	144	194	244	102	152	177	202	252	252	327
32	M24×2	-	12	64	50	100	150	200	250	110	160	185	210	260	260	335
40	M30×2	14	14	66	52	102	152	202	252	114	164	189	214	264	264	339

記号 ストローク	ZJ		複動形	25		50		75		100	
	SR形	SH形		SR形	SH形	SR形	SH形	SR形	SH形	SR形	SH形
20	298	398	91	141	-	191	-	241	-	291	-
25	302	402	95	145	-	195	-	245	-	295	-
32	310	410	105	155	-	205	-	255	-	305	-
40	314	414	109	159	-	209	-	259	-	309	-

注)A寸法の()内の数値は、ねじ長さ寸法です。

防塵カバー付

回転レス
25・40



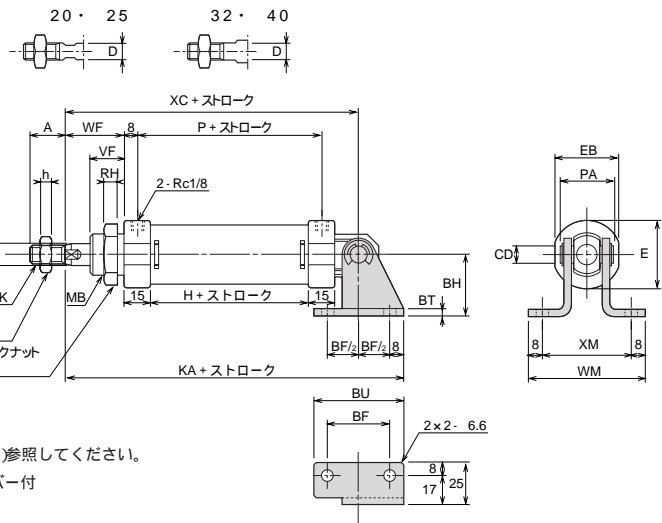
寸法表

記号 ストローク	A		WW	各ストローク毎のXX寸法																											
	スタンダード	回転レス		~25	~50	~75	~100	~125	~150	~175	~200	~250	~300	~350	~400	~450	~500														
20	20	-	36	49	-	59	-	69	-	74	-	84	-	94	-	104	-	114	-	134	-	154	-	174	-	194	-	214	-	234	-
25	22	20	36	53	46	63	56	73	66	78	71	88	81	98	91	108	101	118	111	138	131	158	151	178	171	198	191	218	211	238	231
32	22	-	40	45	-	55	-	65	-	70	-	80	-	85	-	95	-	100	-	120	-	130	-	150	-	170	-	190	-	210	-
40	24	24	45	42	35	52	45	57	50	62	55	72	65	82	75	87	80	92	85	102	95	117	110	127	120	142	135	162	155	182	175

SD/B付

複動形片ロッド **スタンダード** 10Z-2 SD 内径 **クッション形式** **ストローク**・B

●標準形●スイッチセット



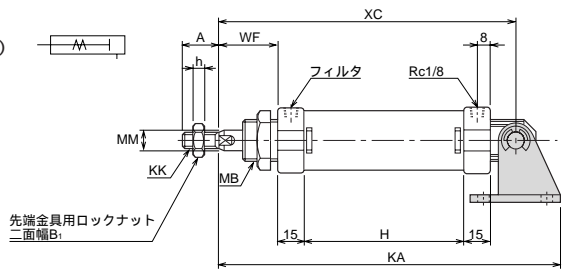
●本図以外の寸法は、SDX 基本形 参照してください。
 関連機種：クッション付・防塵カバー付

単動形

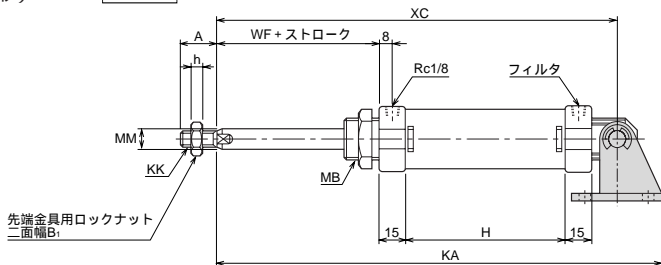
スプリングリターン **スタンダード** 10Z-2SR SD 内径 **N** **ストローク**・B
 スプリングプッシュ **スタンダード** 10Z-2SH SD 内径 **N** **ストローク**・B

●標準形●スイッチセット

スプリングリターン(SR形)



スプリングプッシュ(SH形)



●本図以外の寸法は、SDX 基本形 参照してください。
 関連機種：防塵カバー付

寸法表

記号 ストローク 内径	KA											H				
	A	B ₁	B ₂	BF	BH	BT	BU	CD	D	E	EB	複動形	単動形			
	20	25	32	40	25	50	75	100	25	50	75		100			
20	20(20)	13	30	32	32	3.2	48	8	6	28	26	44	94	144	194	244
25	22(22)	17	30	32	32	3.2	48	8	8	33	31	44	94	144	194	244
32	22(19)	17	32	36	36	4	52	10	10	40	38	50	100	150	200	250
40	24(21)	19	41	40	40	4	56	12	12	48	46	52	102	152	202	252

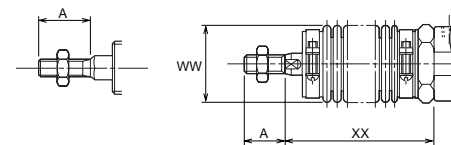
記号 ストローク 内径	h	KA								KK	MB	MM	P	PA	RH	
		25		50		75		100								
		SR形	SH形	SR形	SH形	SR形	SH形	SR形	SH形							
20	5	134	184	209	234	284	284	359	334	434	M6x1.25	M22x1.5	8	58	31	7
25	6	138	188	213	238	288	288	363	338	438	M10x1.25	M22x1.5	10	58	31	7
32	6	150	200	225	250	300	300	375	350	450	M10x1.25	M24x2	12	64	32	8
40	7	158	208	233	258	308	308	383	358	458	M12x1.25	M30x2	14	66	36	9

記号 ストローク 内径	VF	WF	WM	XC								XM	
				25		50		75		100			
				SR形	SH形	SR形	SH形	SR形	SH形	SR形	SH形		
20	16(13)	24	67	110	160	185	210	260	260	335	310	410	51
25	18(15)	28	67	114	164	189	214	264	264	339	314	414	51
32	20(16)	30	67	124	174	199	224	274	274	349	324	424	51
40	22(18)	32	71	130	180	205	230	280	280	355	330	430	55

注)A・VF寸法の()内の数値は、ねじ長さ寸法です。

防塵カバー付

回転レス
25・40



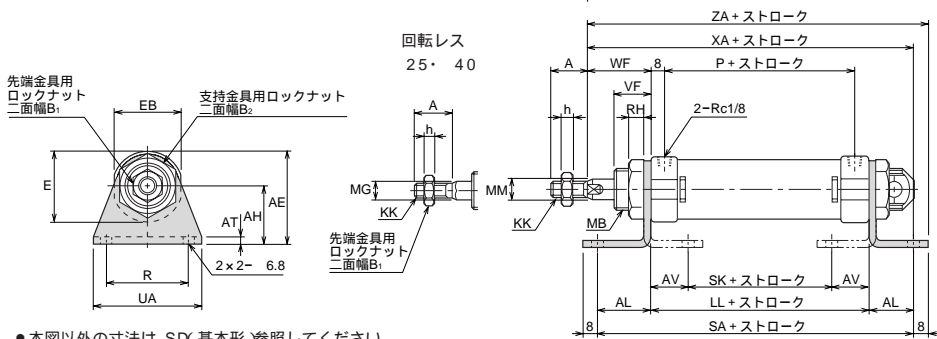
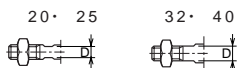
寸法表

記号 ストローク 内径	A	WW	各ストローク毎のXX寸法																												
			~25		~50		~75		~100		~125		~150		~175		~200		~250		~300		~350		~400		~450		~500		
			スタンダード	回転レス	スタンダード	回転レス	スタンダード	回転レス	スタンダード	回転レス	スタンダード	回転レス	スタンダード	回転レス	スタンダード	回転レス	スタンダード	回転レス	スタンダード	回転レス	スタンダード	回転レス	スタンダード	回転レス	スタンダード	回転レス	スタンダード	回転レス	スタンダード	回転レス	
20	20	-	36	49	-	59	-	69	-	74	-	84	-	94	-	104	-	114	-	134	-	154	-	174	-	194	-	214	-	234	-
25	22	20	36	53	46	63	56	73	66	78	71	88	81	98	91	108	101	118	111	138	131	158	151	178	171	198	191	218	211	238	231
32	22	-	40	45	-	55	-	65	-	70	-	80	-	85	-	95	-	100	-	120	-	130	-	150	-	170	-	190	-	210	-
40	24	24	45	42	35	52	45	57	50	62	55	72	65	82	75	87	80	92	85	102	95	117	110	127	120	142	135	162	155	182	175

LB

複動形片ロッド **スタンダード** 10Z-2 LB **内径** **クッション形式** **ストローク**
回転レス 10Z-2G LB **内径** **クッション形式** **ストローク**

●標準形●スイッチセット



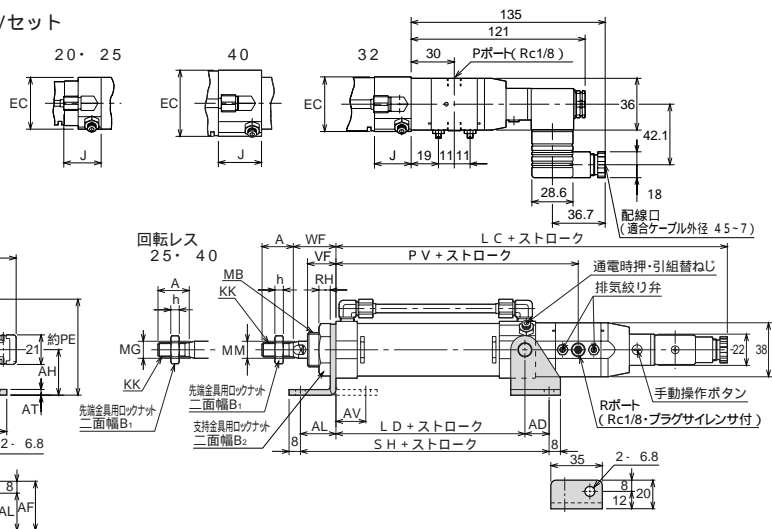
- 本図以外の寸法は、SDX基本形参照してください。
- 回転レスは、ロッド先端部以外は全て、スタンダードと同寸法です。

関連機種：クッション付・防塵カバー付

LC

複動形片ロッド **スタンダード** 10Z-2V2 LC **内径** **クッション形式** **ストローク**・**バルブ操作方法** **バルブ電圧**
回転レス 10Z-2V2G LC **内径** **クッション形式** **ストローク**・**バルブ操作方法** **バルブ電圧**

●バルブセット●SVセット



- 本図以外の寸法は、SDX基本形参照してください。
- 回転レスは、上記ロッド先端部以外は全て、スタンダードと同寸法です。
- バルブセット・SVセットシリンダの通電時押形と通電時引形とは、Pポート・排気絞り弁・ターミナルおよび手動操作ボタンの位置が全て180°異なります。

関連機種：クッション付・防塵カバー付

本図は、通電時押形の外形図です。

汎用形空気圧シリンダ

10Z-2

寸法表

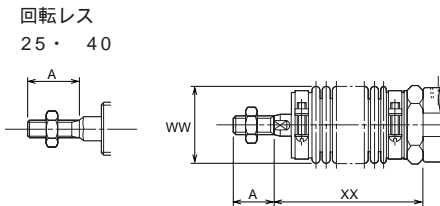
記号	A		AD	AE	AF	AH	AL	AT	AV	B ₁		B ₂	D
	スタンダード	回転レス								スタンダード	回転レス		
20	20(20)	-	19	42	24	25	16	3.2	12.8	13	-	30	6
25	22(22)	20(17)	19	42	24	25	16	3.2	12.8	17	13	30	8
32	22(19)	-	17	52	33	32	25	4	21	17	-	32	10
40	24(21)	24(21)	15	60	33	36	25	4	21	19	19	41	12

記号	E	EB	EC	h		J	KK		LC	LD	LL	MB
				スタンダード	回転レス		スタンダード	回転レス				
20	28	26	36	5	-	26	M8×1.25	-	220	77.5	74	M22×1.5
25	33	31	36	6	5	25.5	M10×1.25	M8×1.25	219.5	77	74	M22×1.5
32	40	38	38	6	-	25.5	M10×1.25	-	225.5	83	80	M24×2
40	48	46	46	7	7	30	M12×1.25	M12×1.25	232	87	82	M30×2

記号	MG	MM	P	PE	PV	R	RH	SA	SH	SK	UA	VF	WB	WF	XA	XB	ZA
20	-	8	58	59	115	40	7	106	112.5	48.4	55	16	87	24	114	71	122
25	9	10	58	59	114.5	40	7	106	112	48.4	55	18	87	28	118	71	126
32	-	12	64	68	120.5	45	8	130	125	38	60	20	89	30	135	73	143
40	14	14	66	76	127	50	9	132	127	40	65	22	97	32	139	81	147

注 A)寸法の()内の数値は、ねじ長さ寸法です。

防塵カバー付



寸法表

記号	A	WW	各ストローク毎のXX寸法																												
			スタンダード	回転レス	スタンダード	回転レス	スタンダード	回転レス	スタンダード	回転レス	スタンダード	回転レス	スタンダード	回転レス	スタンダード	回転レス	スタンダード	回転レス													
20	20	-	36	49	-	59	-	69	-	74	-	84	-	94	-	104	-	114	-	134	-	154	-	174	-	194	-	214	-	234	-
25	22	20	36	53	46	63	56	73	66	78	71	88	81	98	91	108	101	118	111	138	131	158	151	178	171	198	191	218	211	238	231
32	22	-	40	45	-	55	-	65	-	70	-	80	-	85	-	95	-	100	-	120	-	130	-	150	-	170	-	190	-	210	-
40	24	24	45	42	35	52	45	57	50	62	55	72	65	82	75	92	85	102	95	117	110	127	120	142	135	162	155	182	175		

汎用形空気圧シリンダ

10Z-2

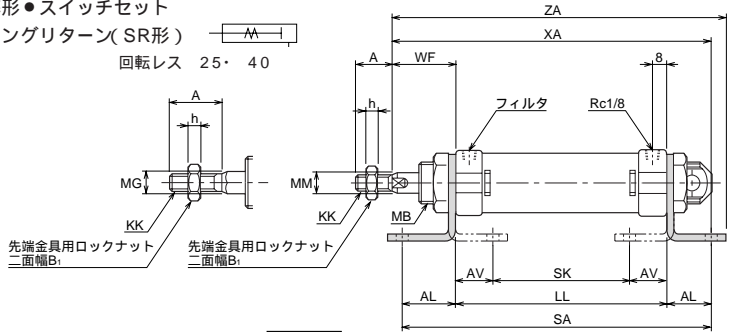
LB

単動形

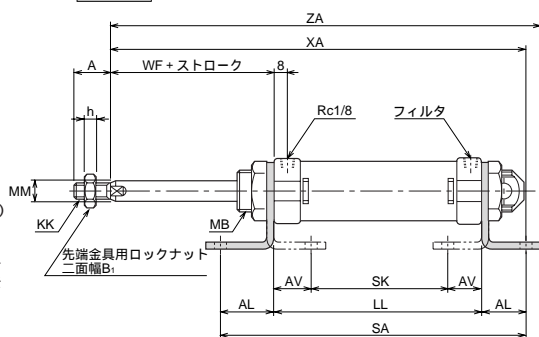
スプリングリターン	スタンダード	10Z-2SR	LB	内径	N	ストローク
	回転レス	10Z-2GSR	LB	内径	N	ストローク
スプリングブッシュ	スタンダード	10Z-2SH	LB	内径	N	ストローク
	回転レス	10Z-2GSH	LB	内径	N	ストローク

●標準形●スイッチセット

スプリングリターン(SR形)



スプリングブッシュ(SH形)



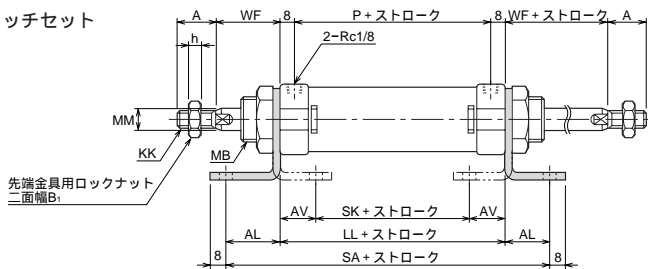
- 本図以外の寸法は、SD(基本形)参照してください。
- 回転レスは、上記ロッド先端部以外は全て、スタンダードと同寸法です。

関連機種：防塵カバー付

複動形両ロッド **スタンダード** 10Z-2D LB **内径** N **ストローク**

●標準形●スイッチセット

両側荷重用



- 本図以外の寸法は、SD(基本形)参照してください。
- 両ロッド形には、回転レス・クッション付はありません。

関連機種：防塵カバー付

寸法表

記号 ストローク 内径	A		B _i		h		KK		MB
	スタンダード	回転レス	スタンダード	回転レス	スタンダード	回転レス	スタンダード	回転レス	
20	20(20)	-	13	-	5	-	M8×1.25	-	M22×1.5
25	22(22)	20(17)	17	13	6	5	M10×1.25	M8×1.25	M22×1.5
32	22(19)	-	17	-	6	-	M10×1.25	-	M24×2
40	24(21)	24(21)	19	19	7	7	M12×1.25	M12×1.25	M30×2

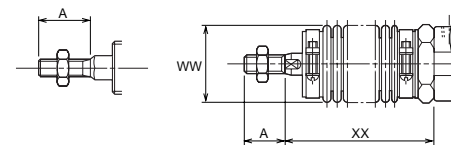
記号 ストローク 内径	MG	MM	P	WF	LL				SA				SK						
					両ロッド形		単動形		両ロッド形		単動形		両ロッド形		単動形				
					25	50	75	100	25	50	75	100	25	50	75	100			
20	-	8	58	24	74	124	174	224	274	106	156	206	256	306	48.4	98.4	148.4	198.4	248.4
25	9	10	58	28	74	124	174	224	274	106	156	206	256	306	48.4	98.4	148.4	198.4	248.4
32	-	12	64	30	80	130	180	230	280	130	180	230	280	330	38	88	138	188	238
40	14	14	66	32	82	132	182	232	282	132	182	232	282	332	40	90	140	190	240

記号 ストローク 内径	XA								ZA							
	25		50		75		100		25		50		75		100	
	SR形	SH形	SR形	SH形	SR形	SH形	SR形	SH形	SR形	SH形	SR形	SH形	SR形	SH形	SR形	SH形
20	164	189	214	264	264	339	314	414	172	197	222	272	272	347	322	422
25	168	193	218	268	268	343	318	418	176	201	226	276	276	351	326	426
32	185	210	235	285	285	360	335	435	193	218	243	293	293	368	343	443
40	189	214	239	289	289	364	339	439	197	222	247	297	297	372	347	447

注) A寸法の()内の数値は、ねじ長さ寸法です。

防塵カバー付

回転レス
25・40



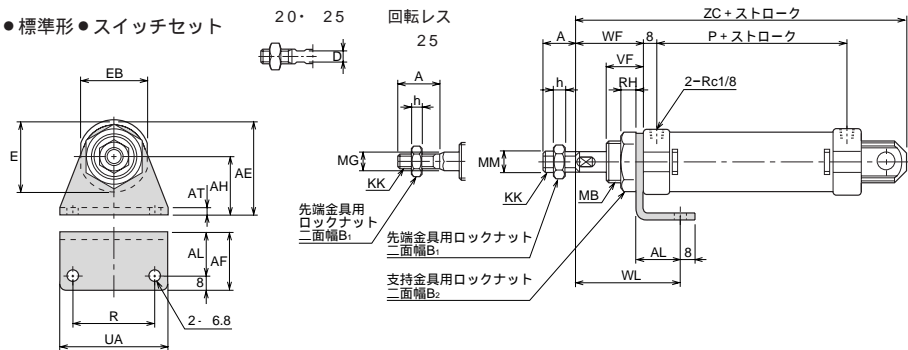
寸法表

記号 ストローク 内径	A	WW	各ストローク毎のXX寸法																												
			~25		~50		~75		~100		~125		~150		~175		~200		~250		~300		~350		~400		~450		~500		
			スタンダード	回転レス	スタンダード	回転レス	スタンダード	回転レス	スタンダード	回転レス	スタンダード	回転レス	スタンダード	回転レス	スタンダード	回転レス	スタンダード	回転レス	スタンダード	回転レス	スタンダード	回転レス	スタンダード	回転レス	スタンダード	回転レス	スタンダード	回転レス	スタンダード	回転レス	
20	20	-	36	49	-	59	-	69	-	74	-	84	-	94	-	104	-	114	-	134	-	154	-	174	-	194	-	214	-	234	-
25	22	20	36	53	46	63	56	73	66	78	71	88	81	98	91	108	101	118	111	138	131	158	151	178	171	198	191	218	211	238	231
32	22	-	40	45	-	55	-	65	-	70	-	80	-	85	-	95	-	100	-	120	-	130	-	150	-	170	-	190	-	210	-
40	24	24	45	42	35	52	45	57	50	62	55	72	65	82	75	87	80	92	85	102	95	117	110	127	120	142	135	162	155	182	175

LS

複動形片ロッド **スタンダード** 10Z-2 LS **内径** **クッション形式** **ストローク**
回転レス 10Z-2G LK **内径** **クッション形式** **ストローク**

●標準形●スイッチセット



- 本図以外の寸法は、SDX基本形参照してください。
- 回転レスは、上記ロッド先端部・ヘッドカバー部以外は全て、スタンダードと同寸法です。

関連機種：クレビスカット形・後ポート形・防塵カバー付

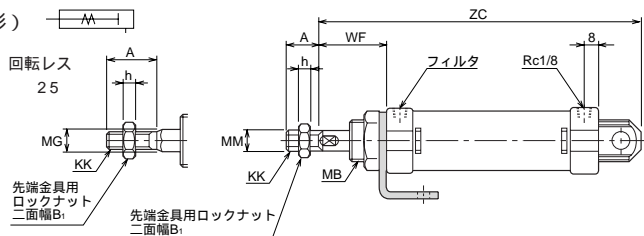
回転レスは、クレビスカット形が基本になります。

単動形

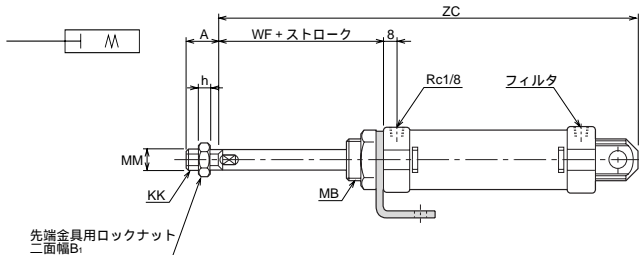
スプリングリターン **スタンダード** 10Z-2SR LS **内径** N **ストローク**
回転レス 10Z-2GSR LK **内径** N **ストローク**
スプリングブッシュ **スタンダード** 10Z-2SH LS **内径** N **ストローク**
回転レス 10Z-2GSH LK **内径** N **ストローク**

●標準形●スイッチセット

スプリングリターン(SR形)



スプリングブッシュ(SH形)



- 本図以外の寸法は、SDX基本形参照してください。
- 回転レスは、上記ロッド先端部・ヘッドカバー部以外は全て、スタンダードと同寸法です。

関連機種：クレビスカット形・後ポート形・防塵カバー付

回転レスは、クレビスカット形が基本になります。

汎用形空気圧シリンダ

10Z-2

寸法表

記号 ストローク 内径	A		AE	AF	AH	AL	AT	B ₁		B ₂	D	E	EB
	スタンダード	回転レス						スタンダード	回転レス				
20	20(20)	-	42	24	25	16	3.2	13	-	30	6	28	26
25	22(22)	20(17)	42	24	25	16	3.2	17	13	30	8	33	31

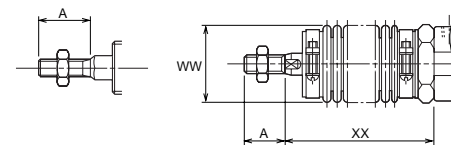
記号 ストローク 内径	h		KK		MB	MG	MM	P	R	RH	UA	VF	WF
	スタンダード	回転レス	スタンダード	回転レス									
20	5	-	M8x1.25	-	M22x1.5	-	8	58	40	7	55	16	24
25	6	5	M10x1.25	M8x1.25	M22x1.5	9	10	58	40	7	55	18	28

記号 ストローク 内径	WL	ZC								
		複動形	25		50		75		100	
			SR形	SH形	SR形	SH形	SR形	SH形	SR形	SH形
20	36.8	120	170	195	220	270	270	345	320	420
25	40.8	124	174	199	224	274	274	349	324	424

注)A寸法の()内の数値は、ねじ長さ寸法です。

防塵カバー付

回転レス
25・40



寸法表

記号 ストローク 内径	A		各ストローク毎のXX寸法																												
	スタンダード	回転レス	WW	~25		~50		~75		~100		~125		~150		~175		~200		~250		~300		~350		~400		~450		~500	
				スタンダード	回転レス	スタンダード	回転レス	スタンダード	回転レス	スタンダード	回転レス	スタンダード	回転レス	スタンダード	回転レス	スタンダード	回転レス	スタンダード	回転レス	スタンダード	回転レス	スタンダード	回転レス	スタンダード	回転レス	スタンダード	回転レス	スタンダード	回転レス	スタンダード	回転レス
20	20	-	36	49	-	59	-	69	-	74	-	84	-	94	-	104	-	114	-	134	-	154	-	174	-	194	-	214	-	234	-
25	22	20	36	53	46	63	56	73	66	78	71	88	81	98	91	108	101	118	111	138	131	158	151	178	171	198	191	218	211	238	231
32	22	-	40	45	-	55	-	65	-	70	-	80	-	85	-	95	-	100	-	120	-	130	-	150	-	170	-	190	-	210	-
40	24	24	45	42	35	52	45	57	50	62	55	72	65	82	75	87	80	92	85	102	95	117	110	127	120	142	135	162	155	182	175

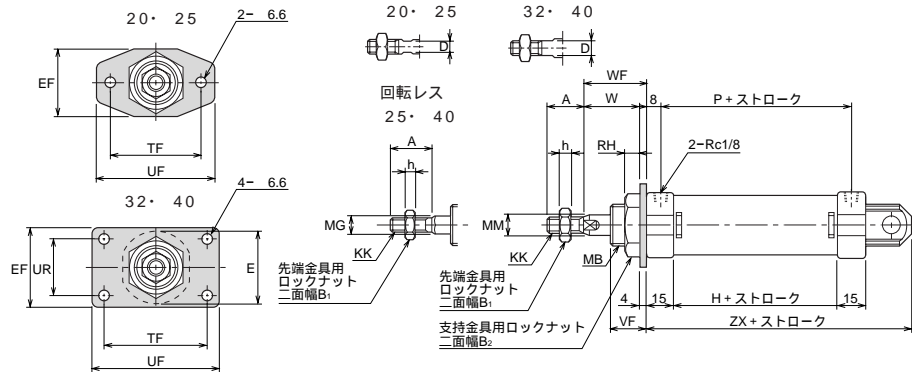
汎用形空気圧シリンダ

10Z-2

FA

複動形片ロッド **スタンダード** 10Z-2 FA **内径** **クッション形式** **ストローク**
回転レス 10Z-2G FK **内径** **クッション形式** **ストローク**

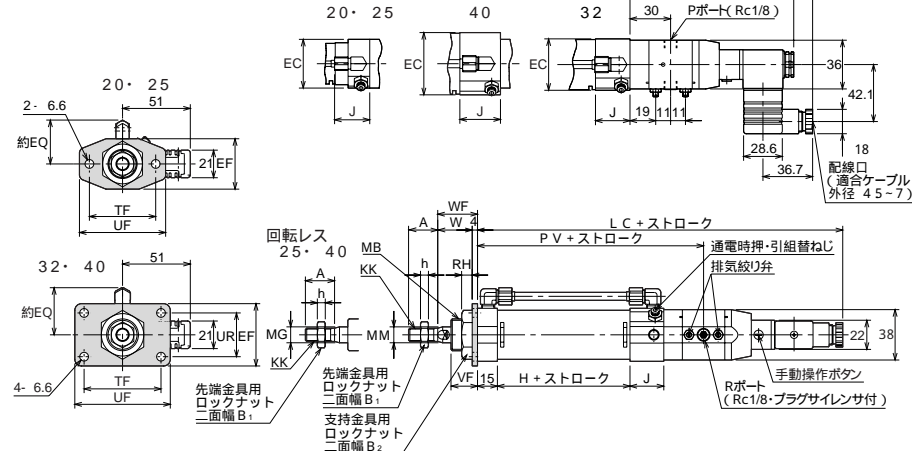
●標準形●スイッチセット



- 本図以外の寸法は、SDX基本形参照してください。
 - 回転レスは、上記ロッド先端部・ヘッドカバー部以外は全て、スタンダードと同寸法です。 回転レスは、クレビスカット形が基本になります。
- 関連機種：クレビスカット形・後ポート形・クッション付・防塵カバー付

複動形片ロッド **スタンダード** 10Z-2V2 FA **内径** **クッション形式** **ストローク**・**バルブ操作方法** **バルブ電圧**
回転レス 10Z-2V2G FA **内径** **クッション形式** **ストローク**・**バルブ操作方法** **バルブ電圧**

●バルセット●SVセット



- 本図以外の寸法は、SDX基本形参照してください。
- 回転レスは、上記ロッド先端部以外は全て、スタンダードと同寸法です。
- バルセット・SVセットシリンダの通電時押形と通電時引形とは、Pポート・排気絞り弁・ターミナルおよび手動操作ボタンの位置が全て180°異なります。

関連機種：クッション付・防塵カバー付

本図は、通電時押形の外形図です。

汎用形空気圧シリンダ 10Z-2

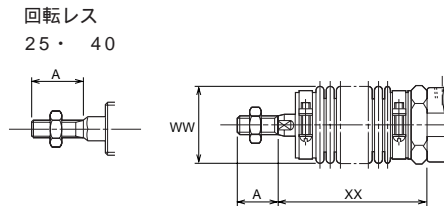
寸法表

記号 内径	A		B ₁		B ₂	D	E	EC	EF	EQ	H	h	
	スタンダード	回転レス	スタンダード	回転レス								スタンダード	回転レス
20	20(20)	-	13	-	30	6	28	36	38	34	44	5	-
25	22(22)	20(17)	17	13	30	8	33	36	38	34	44	6	5
32	22(19)	-	17	-	32	10	40	38	47	36	50	6	-
40	24(21)	24(21)	19	19	41	12	48	46	51	40	52	7	7

記号 内径	J	KK		LC	MB	MG	MM	P	PV	RH	TF	UF	UR	VF	W	WF	ZX
		スタンダード	回転レス														
20	26	M8×1.25	-	220	M22×1.5	-	8	58	115	7	50	65	-	16	20	24	96
25	25.5	M10×1.25	M8×1.25	219.5	M22×1.5	9	10	58	114.5	7	50	65	-	18	24	28	96
32	25.5	M10×1.25	-	222.5	M24×2	-	12	64	120.5	8	58	72	33	20	26	30	106
40	30	M12×1.25	M12×1.25	232	M30×2	14	14	66	127	9	70	84	36	22	28	32	110

注)A寸法の()内の数値は、ねじ長さ寸法です。

防塵カバー付



寸法表

記号 ストローク 内径	A		各ストローク毎のXX寸法																												
	スタンダード	回転レス	スタンダード	回転レス	スタンダード	回転レス	スタンダード	回転レス	スタンダード	回転レス	スタンダード	回転レス	スタンダード	回転レス	スタンダード	回転レス	スタンダード	回転レス													
20	20	-	36	49	-	59	-	69	-	74	-	84	-	94	-	104	-	114	-	134	-	154	-	174	-	194	-	214	-	234	-
25	22	20	36	53	46	63	56	73	66	78	71	88	81	98	91	108	101	118	111	138	131	158	151	178	171	198	191	218	211	238	231
32	22	-	40	45	-	55	-	65	-	70	-	80	-	85	-	95	-	100	-	120	-	130	-	150	-	170	-	190	-	210	-
40	24	24	45	42	35	52	45	57	50	62	55	72	65	82	75	92	85	102	95	117	110	127	120	142	135	162	155	182	175		

汎用形空気圧シリンダ 10Z-2

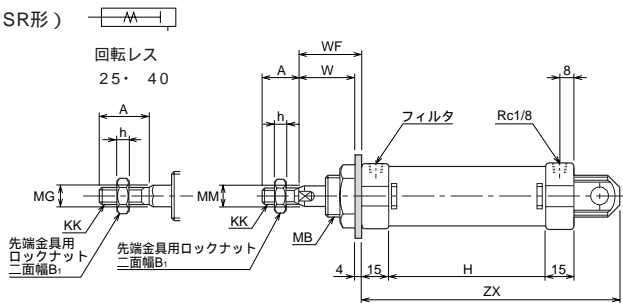
FA

単動形

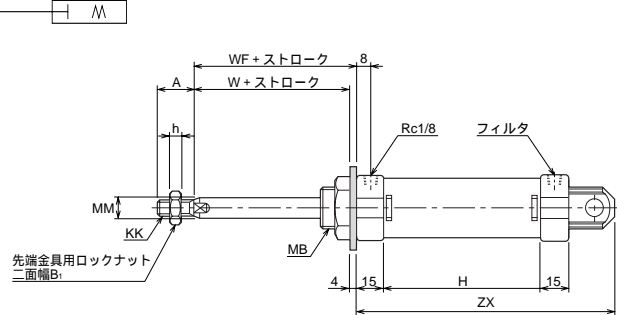
スプリングリターン	スタンダード	10Z-2SR	FA	内径	N	ストローク
	回転レス	10Z-2GSR	FK	内径	N	ストローク
スプリングブッシュ	スタンダード	10Z-2SH	FA	内径	N	ストローク
	回転レス	10Z-2GSH	FK	内径	N	ストローク

●標準形●スイッチセット

スプリングリターン(SR形)



スプリングブッシュ(SH形)



- 本図以外の寸法は、SD(基本形)参照してください。
- 回転レスは、上記ロッド先端部・ヘッドカバー部以外は全て、スタンダードと同寸法です。

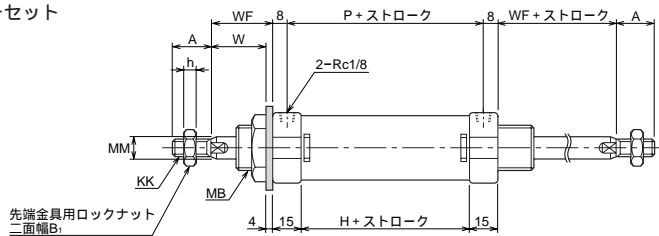
関連機種：クレビスカット形・後ポート形・防塵カバー付

回転レスは、クレビスカット形が基本になります。

複動形両ロッド **スタンダード** 10Z-2DG FA **内径** N **ストローク**

●標準形●スイッチセット

両側荷重用



- 本図以外の寸法は、SD(基本形)参照してください。
- 両ロッド形には、回転レス・クッション付はありません。

関連機種：防塵カバー付

寸法表

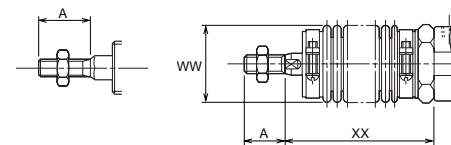
記号 内径	A		B ₁		h		KK		MB	MG	MM	P	W	WF
	スタンダード	回転レス	スタンダード	回転レス	スタンダード	回転レス	スタンダード	回転レス						
20	20(20)	-	13	-	5	-	M8×1.25	-	M22×1.5	-	8	58	20	24
25	22(22)	20(17)	17	13	6	5	M10×1.25	M8×1.25	M22×1.5	9	10	58	24	28
32	22(19)	-	17	-	6	-	M10×1.25	-	M24×2	-	12	64	26	30
40	24(21)	24(21)	19	19	7	7	M12×1.25	M12×1.25	M30×2	14	14	66	28	32

記号 内径	H					ZX			
	単動形								
	両ロッド形	単動形				単動形			
	25	50	75	100	25	50	75	100	
20	44	94	144	194	244	146	196	246	296
25	44	94	144	194	244	146	196	246	296
32	50	100	150	200	250	156	206	256	306
40	52	102	152	202	252	160	210	260	310

注)A寸法の()内の数値は、ねじ長さ寸法です。

防塵カバー付

回転レス
25・40



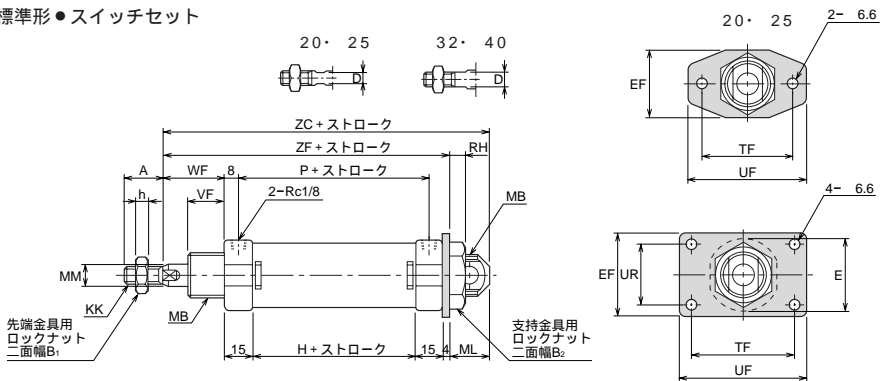
寸法表

記号 内径	A	WW	各ストローク毎のXX寸法																												
			~25		~50		~75		~100		~125		~150		~175		~200		~250		~300		~350		~400		~450		~500		
			スタンダード	回転レス	スタンダード	回転レス	スタンダード	回転レス	スタンダード	回転レス	スタンダード	回転レス	スタンダード	回転レス	スタンダード	回転レス	スタンダード	回転レス	スタンダード	回転レス	スタンダード	回転レス	スタンダード	回転レス	スタンダード	回転レス	スタンダード	回転レス	スタンダード	回転レス	
20	20	-	36	49	-	59	-	69	-	74	-	84	-	94	-	104	-	114	-	134	-	154	-	174	-	194	-	214	-	234	-
25	22	20	36	53	46	63	56	73	66	78	71	88	81	98	91	108	101	118	111	138	131	158	151	178	171	198	191	218	211	238	231
32	22	-	40	45	-	55	-	65	-	70	-	80	-	85	-	95	-	100	-	120	-	130	-	150	-	170	-	190	-	210	-
40	24	24	45	42	35	52	45	57	50	62	55	72	65	82	75	87	80	92	85	102	95	117	110	127	120	142	135	162	155	182	175

FB

複動形片ロッド **スタンダード** 10Z-2 FB **内径** **クッション形式** **ストローク**

- 標準形●スイッチセット



- 回転レスはありません。
- 本図以外の寸法は、SDX 基本形 参照してください。

関連機種：クッション付・防塵カバー付

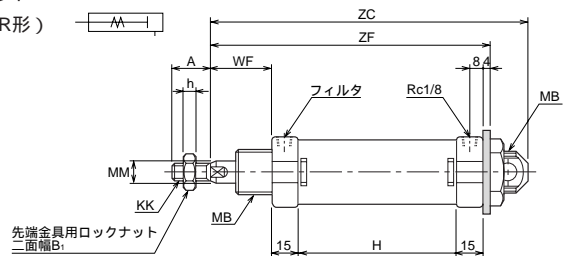
単動形

スプリングリターン **スタンダード** 10Z-2SR FB **内径** N **ストローク**

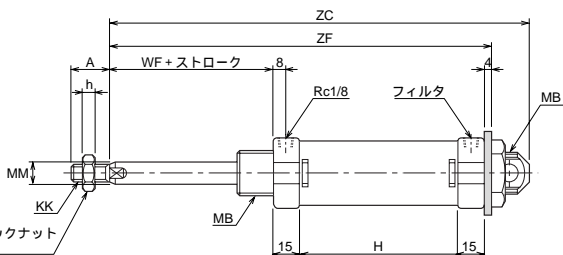
スプリングプッシュ **スタンダード** 10Z-2SH FB **内径** N **ストローク**

- 標準形●スイッチセット

スプリングリターン(SR形)



スプリングプッシュ(SH形)



- 回転レスはありません。
- 本図以外の寸法は、SDX 基本形 参照してください。

関連機種：防塵カバー付

汎用形空気圧シリンダ 10Z-2

寸法表

記号 ストローク 内径	A	B ₁	B ₂	D	E	EF	H				h	KK	MB	ML	MM	
							複動形	単動形								
								25	50	75						100
20	20(20)	13	30	6	28	38	44	94	144	194	244	5	M8×1.25	M22×1.5	18	8
25	22(22)	17	30	8	33	38	44	94	144	194	244	6	M10×1.25	M22×1.5	18	10
32	22(19)	17	32	10	40	47	50	100	150	200	250	6	M10×1.25	M24×2	22	12
40	24(21)	19	41	12	48	51	52	102	152	202	252	7	M12×1.25	M30×2	24	14

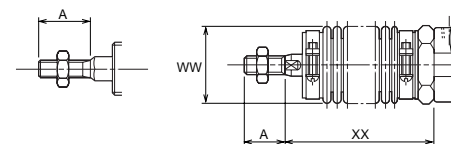
記号 ストローク 内径	P	RH	TF	UF	UR	VF	WF	ZC								
								複動形	25		50		75		100	
									SR形	SH形	SR形	SH形	SR形	SH形	SR形	SH形
20	58	7	50	65	-	16(13)	24	120	170	195	220	270	270	345	320	420
25	58	7	50	65	-	16(15)	28	124	174	199	224	274	274	349	324	424
32	64	8	58	72	33	20(16)	30	136	186	211	236	286	286	361	336	436
40	66	9	70	84	36	22(18)	32	142	192	217	242	292	292	367	342	442

記号 ストローク 内径	複動形	ZF							
		25		50		75		100	
		SR形	SH形	SR形	SH形	SR形	SH形	SR形	SH形
20	102	152	177	202	252	252	327	302	402
25	106	156	181	206	256	256	331	306	406
32	114	164	189	214	264	264	339	314	414
40	118	168	193	218	268	268	343	318	418

注)A・VF寸法の()内の数値は、ねじ長さ寸法です。

防塵カバー付

回転レス
25・40



寸法表

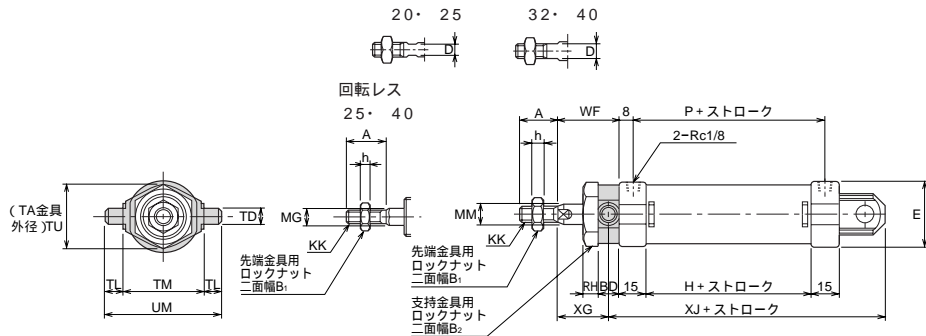
記号 ストローク 内径	A	WW	各ストローク毎のXX寸法																												
			~25		~50		~75		~100		~125		~150		~175		~200		~250		~300		~350		~400		~450		~500		
			スタンダード	回転レス	スタンダード	回転レス	スタンダード	回転レス	スタンダード	回転レス	スタンダード	回転レス	スタンダード	回転レス	スタンダード	回転レス	スタンダード	回転レス	スタンダード	回転レス	スタンダード	回転レス	スタンダード	回転レス	スタンダード	回転レス	スタンダード	回転レス	スタンダード	回転レス	
20	20	-	36	49	-	59	-	69	-	74	-	84	-	94	-	104	-	114	-	134	-	154	-	174	-	194	-	214	-	234	-
25	22	20	36	53	46	63	56	73	66	78	71	88	81	98	91	108	101	118	111	138	131	158	151	178	171	198	191	218	211	238	231
32	22	-	40	45	-	55	-	65	-	70	-	80	-	85	-	95	-	100	-	120	-	130	-	150	-	170	-	190	-	210	-
40	24	24	45	42	35	52	45	57	50	62	55	72	65	82	75	87	80	92	85	102	95	117	110	127	120	142	135	162	155	182	175

汎用形空気圧シリンダ 10Z-2

TA

複動形片ロッド **スタンダード** 10Z-2 TA **内径** **クッション形式** **ストローク**
回転レス 10Z-2G TK **内径** **クッション形式** **ストローク**

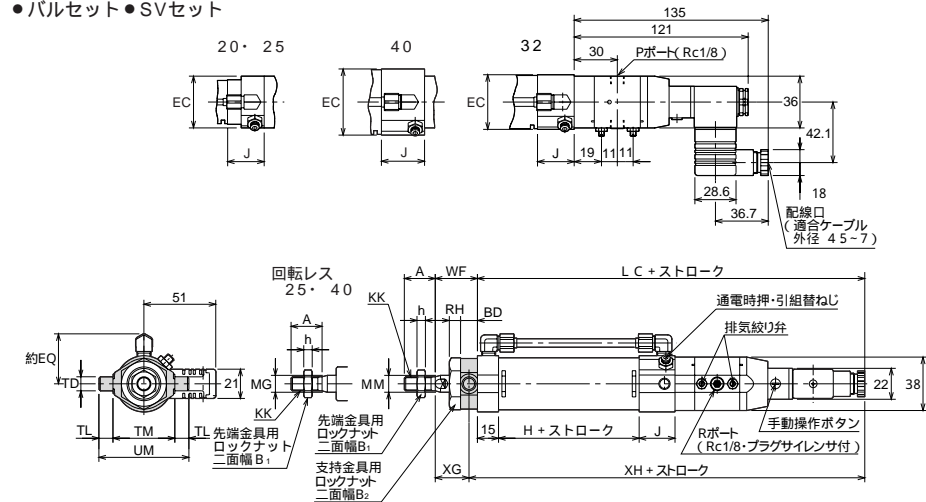
- 標準形 ●スイッチセット



- 本図以外の寸法は、SDX基本形参照してください。
 - 回転レスは、上記ロッド先端部・ヘッドカバー部以外は全て、スタンダードと同寸法です。
- 関連機種：クレビスカット形・後ポート形・クッション付・防塵カバー付

複動形片ロッド **スタンダード** 10Z-2V2 TA **内径** **クッション形式** **ストローク**・**バルブ操作方法** **バルブ電圧**
回転レス 10Z-2V2G TA **内径** **クッション形式** **ストローク**・**バルブ操作方法** **バルブ電圧**

- バルセット ●SVセット



- 本図以外の寸法は、SDX基本形参照してください。
- 回転レスは、上記ロッド先端部以外は全て、スタンダードと同寸法です。
- バルセット・SVセットシリンダの通電時押形と通電時引形とは、Pポート・排気絞り弁・ターミナルおよび手動操作ボタンの位置が全て180°異なります。

関連機種：クッション付・防塵カバー付

本図は、通電時押形の外形図です。

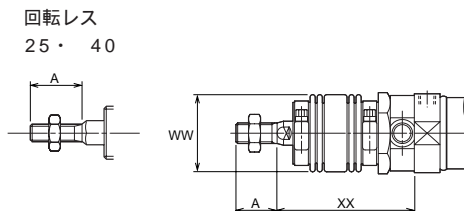
寸法表

記号 内径	A		B ₁		B ₂	BD	D	E	EC	EQ	H	h		J
	スタンダード	回転レス	スタンダード	回転レス								スタンダード	回転レス	
	20	20(20)	-	13										
25	22(22)	20(17)	17	13	30	10	8	33	36	34	44	6	5	25.5
32	22(19)	-	17	-	32	12	10	40	38	36	50	6	-	25.5
40	24(21)	24(21)	19	19	41	14	12	48	46	40	52	7	7	30

記号 内径	KK		LC	MG	MM	P	RH	TD	TL	TM	TU	UM	WF	XG	XH	XJ
	スタンダード	回転レス														
20	M8×1.25	-	220	-	8	58	7	8e9	8	36	32	52	24	19	225	101
25	M10×1.25	M8×1.25	219.5	9	10	58	7	8e9	8	36	32	52	28	23	224.5	101
32	M10×1.25	-	225.5	-	12	64	8	10e9	10	44	36	64	30	24	231.5	112
40	M12×1.25	M12×1.25	232	14	14	66	9	12e9	12	50	44	74	32	25	239	117

注) A寸法の()内の数値は、ねじ長さ寸法です。

防塵カバー付



寸法表

記号 内径	A	WW	各ストローク毎のXX寸法																												
			~25		~50		~75		~100		~125		~150		~175		~200		~250		~300		~350		~400		~450		~500		
			スタン ダード	回転 レス	スタン ダード	回転 レス	スタン ダード	回転 レス	スタン ダード	回転 レス	スタン ダード	回転 レス	スタン ダード	回転 レス	スタン ダード	回転 レス	スタン ダード	回転 レス	スタン ダード	回転 レス	スタン ダード	回転 レス	スタン ダード	回転 レス	スタン ダード	回転 レス	スタン ダード	回転 レス	スタン ダード	回転 レス	
20	20	-	36	59	-	69	-	79	-	84	-	94	-	104	-	114	-	124	-	144	-	164	-	184	-	204	-	224	-	244	-
25	22	20	36	63	56	73	66	83	76	88	81	98	91	108	101	118	111	128	121	148	141	168	161	188	181	208	201	228	221	248	241
32	22	-	40	55	-	65	-	75	-	80	-	90	-	95	-	105	-	110	-	130	-	140	-	160	-	180	-	200	-	220	-
40	24	24	45	52	45	62	55	67	60	72	65	82	75	92	85	97	90	102	95	112	105	127	120	137	130	152	145	172	165	192	185

TA

単動形

スプリングリターン **スタンダード** 10Z-2SR TA **内径** N **ストローク**

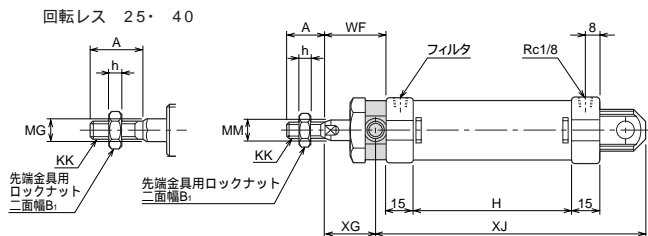
回転レス 10Z-2GSR TK **内径** N **ストローク**

スプリングブッシュ **スタンダード** 10Z-2SH TA **内径** N **ストローク**

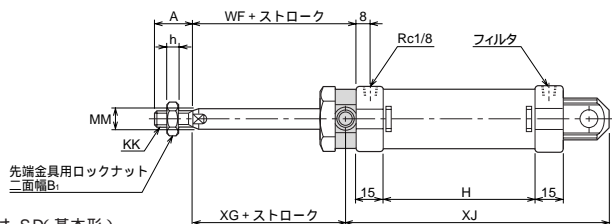
回転レス 10Z-2GSH TK **内径** N **ストローク**

●標準形●スイッチセット

スプリングリターン(SR形) 



スプリングブッシュ(SH形) 



●本図以外の寸法は、SD(基本形)参照してください。

●回転レスは、上記ロッド先端部・ヘッドカバー部以外は全て、スタンダードと同寸法です。

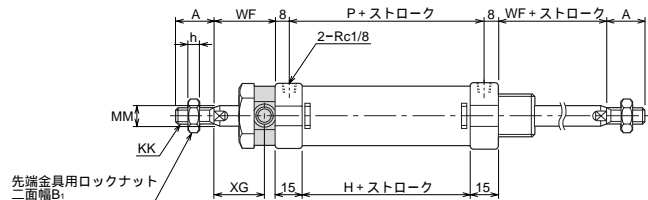
関連機種：クレビスカット形・後ポート形・防塵カバー付

回転レスは、クレビスカット形が基本になります。

複動形両ロッド **スタンダード** 10Z-2D TA **内径** N **ストローク**

●標準形●スイッチセット

両側荷重用



●本図以外の寸法は、SD(基本形)参照してください。

●両ロッド形には、回転レス・クッション付はありません。

関連機種：防塵カバー付

汎用形空気圧シリンダ 10Z-2

寸法表

記号 内径	A		B ₁		h		KK		MG	MM	P	WF	XG
	スタンダード	回転レス	スタンダード	回転レス	スタンダード	回転レス	スタンダード	回転レス					
20	20(20)	-	13	-	5	-	M8×1.25	-	-	8	58	24	19
25	22(22)	20(17)	17	13	6	5	M10×1.25	M8×1.25	9	10	58	28	23
32	22(19)	-	17	-	6	-	M10×1.25	-	-	12	64	30	24
40	24(21)	24(21)	19	19	7	7	M12×1.25	M12×1.25	14	14	66	32	25

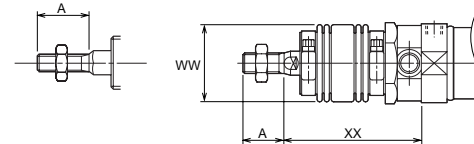
記号 内径	H				XJ				
	単動形				単動形				
両ロッド形	25	50	75	100	25	50	75	100	
20	44	94	144	194	244	151	201	251	301
25	44	94	144	194	244	151	201	251	301
32	50	100	150	200	250	162	212	262	312
40	52	102	152	202	252	167	217	267	317

注)A寸法の()内の数値は、ねじ長さ寸法です。

汎用形空気圧シリンダ 10Z-2

防塵カバー付

回転レス
25・40



寸法表

記号 内径	A	WW	各ストローク毎のXX寸法																												
			スタンダード	回転レス	スタンダード	回転レス	スタンダード	回転レス	スタンダード	回転レス	スタンダード	回転レス	スタンダード	回転レス	スタンダード	回転レス															
20	20	-	36	59	-	69	-	79	-	84	-	94	-	104	-	114	-	124	-	144	-	164	-	184	-	204	-	224	-	244	-
25	22	20	36	63	56	73	66	83	76	88	81	98	91	108	101	118	111	128	121	148	141	168	161	188	181	208	201	228	221	248	241
32	22	-	40	55	-	65	-	75	-	80	-	90	-	95	-	105	-	110	-	130	-	140	-	160	-	180	-	200	-	220	-
40	24	24	45	52	45	62	55	67	60	72	65	82	75	92	85	97	90	102	95	112	105	127	120	137	130	152	145	172	165	192	185

TA/B付

単動形

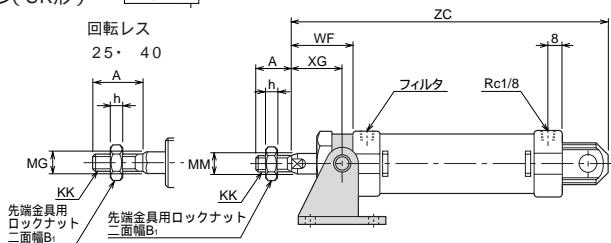
- スプリングリターン

スタンダード	10Z-2SR TA	内径	N	ストローク	・ B
回転レス	10Z-2GSR TK	内径	N	ストローク	・ B
- スプリングブッシュ

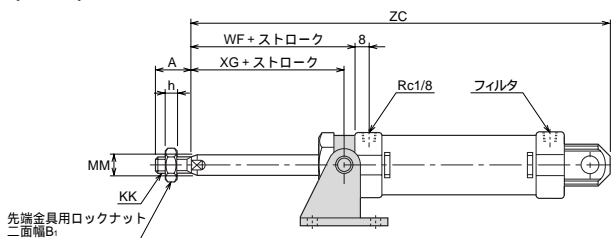
スタンダード	10Z-2SH TA	内径	N	ストローク	・ B
回転レス	10Z-2GSH TK	内径	N	ストローク	・ B

●標準形●スイッチセット

スプリングリターン(SR形)



スプリングブッシュ(SH形)



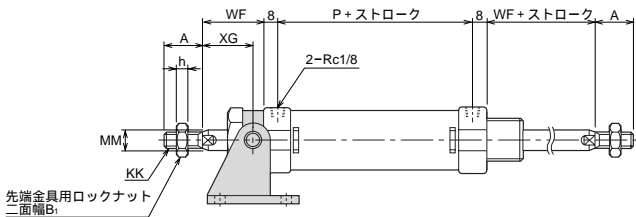
- 本図以外の寸法は、SDX基本形参照してください。
 - 回転レスは、上記ロッド先端部・ヘッドカバー部以外は全て、スタンダードと同寸法です。 回転レスは、クレビスカット形が基本になります。
- 関連機種：クレビスカット形・後ポート形・防塵カバー付

複動形両ロッド

スタンダード	10Z-2D TA	内径	N	ストローク	・ B
--------	-----------	----	---	-------	-----

●標準形●スイッチセット

両側荷重用



- 本図以外の寸法は、SDX基本形参照してください。
- 両ロッド形には、回転レス・クッション付はありません。

関連機種：防塵カバー付

汎用形空気圧シリンダ 10Z-2

寸法表

記号 内径	A		B ₁		h		KK		MG	MM	P	WF	XG
	スタンダード	回転レス	スタンダード	回転レス	スタンダード	回転レス	スタンダード	回転レス					
20	20(20)	-	13	-	5	-	M8×1.25	-	-	8	58	24	19
25	22(22)	20(17)	17	13	6	5	M10×1.25	M8×1.25	9	10	58	28	23
32	22(19)	-	17	-	6	-	M10×1.25	-	-	12	64	30	24
40	24(21)	24(21)	19	19	7	7	M12×1.25	M12×1.25	14	14	66	32	25

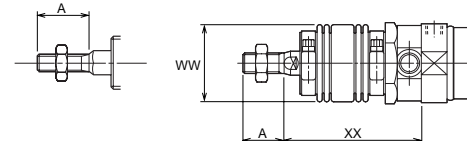
記号 内径	ZC							
	25		50		75		100	
	SR形	SH形	SR形	SH形	SR形	SH形	SR形	SH形
20	170	195	220	270	270	345	320	420
25	174	199	224	274	274	349	324	424
32	186	211	236	286	286	361	336	436
40	192	217	242	292	292	367	342	442

注)A寸法の()内の数値は、ねじ長さ寸法です。

汎用形空気圧シリンダ 10Z-2

防塵カバー付

回転レス
25・40



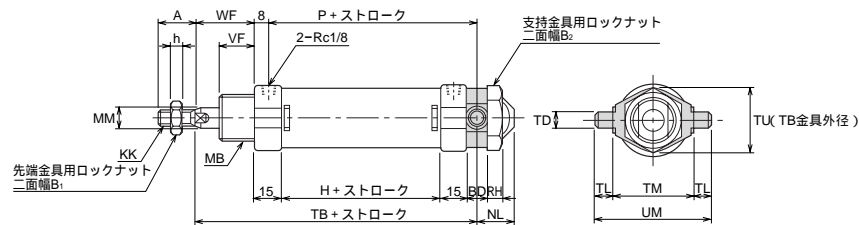
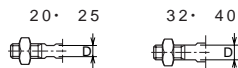
寸法表

記号 内径	A	WW	各ストローク毎のXX寸法																												
			~25	~50	~75	~100	~125	~150	~175	~200	~250	~300	~350	~400	~450	~500															
	スタンダード	回転レス	スタンダード	回転レス	スタンダード	回転レス	スタンダード	回転レス	スタンダード	回転レス	スタンダード	回転レス	スタンダード	回転レス	スタンダード	回転レス	スタンダード	回転レス													
20	20	-	36	59	-	69	-	79	-	84	-	94	-	104	-	114	-	124	-	144	-	164	-	184	-	204	-	224	-	244	-
25	22	20	36	63	56	73	66	83	76	88	81	98	91	108	101	118	111	128	121	148	141	168	161	188	181	208	201	228	221	248	241
32	22	-	40	55	-	65	-	75	-	80	-	90	-	95	-	105	-	110	-	130	-	140	-	160	-	180	-	200	-	220	-
40	24	24	45	52	45	62	55	67	60	72	65	82	75	92	85	97	90	102	95	112	105	127	120	137	130	152	145	172	165	192	185

TB

複動形片ロッド **スタンダード** 10Z-2 TB **内径** **クッション形式** **ストローク**

- 標準形●スイッチセット



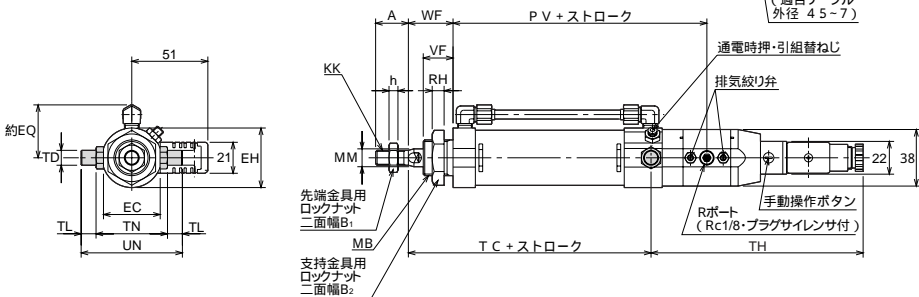
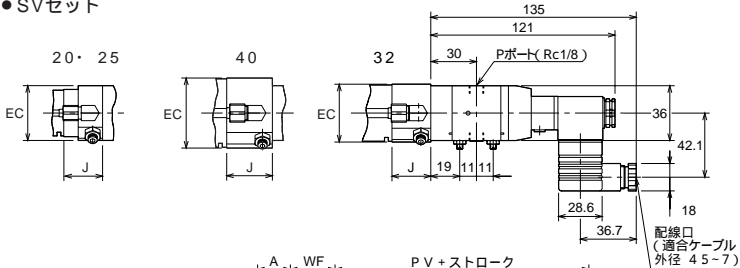
- 回転レスはありません。
- 本図以外の寸法は、SDX 基本形 参照してください。

関連機種：クッション付・防塵カバー付

TC

複動形片ロッド **スタンダード** 10Z-2V2 TC **内径** **クッション形式** **ストローク**・**パルス操作方法** **パルス電圧**

- パルスセット●SVセット



- 回転レスはありません。
- 本図以外の寸法は、SDX 基本形 参照してください。
- パルスセット・SVセットシリンダの通電時押形と通電時引形とは、Pポート・排気絞り弁・ターミナルおよび手動操作ボタンの位置が全て180°異なります。

関連機種：クッション付・防塵カバー付

本図は、通電時押形の外形図です。

汎用形空気圧シリンダ 10Z-2

寸法表

記号	A	B ₁	B ₂	BD	D	EC	EH	EQ	H
20	20(20)	13	30	10	6	36	38	34	44
25	22(22)	17	30	10	8	36	38	34	44
32	22(19)	17	32	12	10	38	40	36	50
40	24(21)	19	41	14	12	46	48	40	52

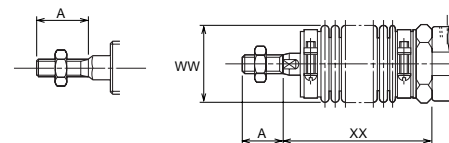
記号	h	J	KK	MB	MM	NL	P	PV	RH	TB
20	5	26	M8 × 1.25	M22 × 1.5	8	17	58	115	7	103
25	6	25.5	M10 × 1.25	M22 × 1.5	10	17	58	114.5	7	107
32	6	25.5	M10 × 1.25	M24 × 2	12	20	64	120.5	8	116
40	7	30	M12 × 1.25	M30 × 2	14	21	66	127	9	121

記号	TC	TD	TH	TL	TM	TN	TU	UM	UN	VF	WF
20	101.5	8e9	142.5	8	36	46	32	52	62	16(13)	24
25	105	8e9	142.5	8	36	46	32	52	62	18(15)	28
32	113	10e9	142.5	10	44	48	36	64	68	20(16)	30
40	119	12e9	145	12	50	56	44	74	80	22(18)	32

注) A・VF寸法の()内の数値は、ねじ長さ寸法です。

防塵カバー付

回転レス
25・40



寸法表

記号	A	WW	各ストローク毎のXX寸法																												
			~25	~50	~75	~100	~125	~150	~175	~200	~250	~300	~350	~400	~450	~500															
内径	スタン	回転	スタン	回転	スタン	回転	スタン	回転	スタン	回転	スタン	回転	スタン	回転	スタン	回転	スタン	回転	スタン	回転	スタン	回転									
	ダード	レス	ダード	レス	ダード	レス	ダード	レス	ダード	レス	ダード	レス	ダード	レス	ダード	レス	ダード	レス	ダード	レス	ダード	レス									
20	20	-	36	49	-	59	-	69	-	74	-	84	-	94	-	104	-	114	-	134	-	154	-	174	-	194	-	214	-	234	-
25	22	20	36	53	46	63	56	73	66	78	71	88	81	98	91	108	101	118	111	138	131	158	151	178	171	198	191	218	211	238	231
32	22	-	40	45	-	55	-	65	-	70	-	80	-	85	-	95	-	100	-	120	-	130	-	150	-	170	-	190	-	210	-
40	24	24	45	42	35	52	45	57	50	62	55	72	65	82	75	97	90	102	95	117	110	127	120	142	135	162	155	182	175		

汎用形空気圧シリンダ 10Z-2

TB

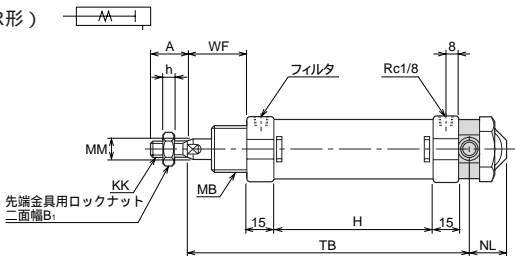
単動形

スプリングリターン **スタンダード** 10Z-2SR TB **内径 N** **ストローク**

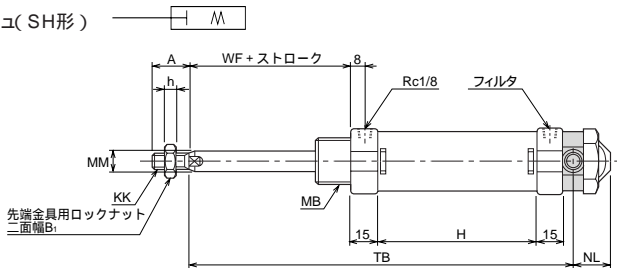
スプリングプッシュ **スタンダード** 10Z-2SH TB **内径 N** **ストローク**

●標準形●スイッチセット

スプリングリターン(SR形)



スプリングプッシュ(SH形)



- 回転レスはありません。
- 本図以外の寸法は、SD(基本形)参照してください。

関連機種：防塵カバー付

汎用形空気圧シリンダ 10Z-2

寸法表

記号 ストローク 内径	A	B ₁	h	KK	MB	MM	NL	WF	H			
									単動形			
									25	50	75	100
20	20(20)	13	5	M8×1.25	M22×1.5	8	17	24	94	144	194	244
25	22(22)	17	6	M10×1.25	M22×1.5	10	17	28	94	144	194	244
32	22(19)	17	6	M10×1.25	M24×2	12	20	30	100	150	200	250
40	24(21)	19	7	M12×1.25	M30×2	14	21	32	102	152	202	252

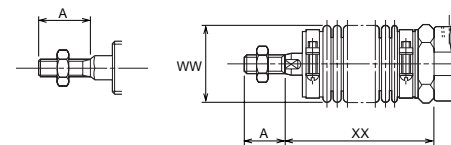
記号 ストローク 内径	TB							
	25		50		75		100	
	SR形	SH形	SR形	SH形	SR形	SH形	SR形	SH形
20	153	178	203	253	253	328	303	403
25	157	182	207	257	257	332	307	407
32	166	191	216	266	266	341	316	416
40	171	196	221	271	271	346	321	421

注)A寸法の()内の数値は、ねじ長さ寸法です。

汎用形空気圧シリンダ 10Z-2

防塵カバー付

回転レス
25・40



寸法表

記号 ストローク 内径	A	WW	各ストローク毎のXX寸法																												
			~25		~50		~75		~100		~125		~150		~175		~200		~250		~300		~350		~400		~450		~500		
			スタンダード	回転レス	スタンダード	回転レス	スタンダード	回転レス	スタンダード	回転レス	スタンダード	回転レス	スタンダード	回転レス	スタンダード	回転レス	スタンダード	回転レス	スタンダード	回転レス	スタンダード	回転レス	スタンダード	回転レス	スタンダード	回転レス	スタンダード	回転レス	スタンダード	回転レス	
20	20	-	36	49	-	59	-	69	-	74	-	84	-	94	-	104	-	114	-	134	-	154	-	174	-	194	-	214	-	234	-
25	22	20	36	53	46	63	56	73	66	78	71	88	81	98	91	108	101	118	111	138	131	158	151	178	171	198	191	218	211	238	231
32	22	-	40	45	-	55	-	65	-	70	-	80	-	85	-	95	-	100	-	120	-	130	-	150	-	170	-	190	-	210	-
40	24	24	45	42	35	52	45	57	50	62	55	72	65	82	75	87	80	92	85	102	95	117	110	127	120	142	135	162	155	182	175

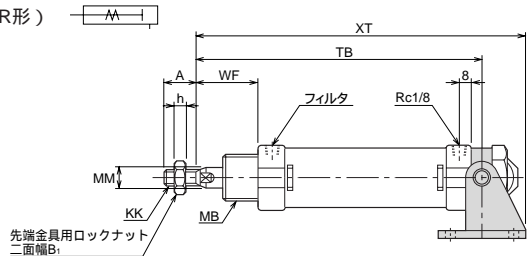
TB/B付

単動形

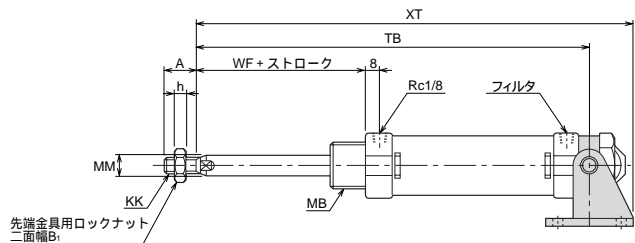
スプリングリターン **スタンダード** 10Z-2SR TB 内径 N ストローク - B
 スプリングプッシュ **スタンダード** 10Z-2SH TB 内径 N ストローク - B

●標準形 ●スイッチセット

スプリングリターン(SR形)



スプリングプッシュ(SH形)



- 回転レスはありません。
- 本図以外の寸法は、SDX 基本形 参照してください。

関連機種：防塵カバー付

汎用形空気圧シリンダ 10Z-2

寸法表

記号 内径	A	B ₁	h	KK	MB	MM	WF
20	20(20)	13	5	M8 × 1.25	M22 × 1.5	8	24
25	22(22)	17	6	M10 × 1.25	M22 × 1.5	10	28
32	22(19)	17	6	M10 × 1.25	M24 × 2	12	30
40	24(21)	19	7	M12 × 1.25	M30 × 2	14	32

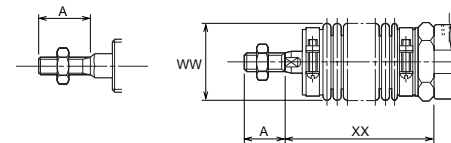
記号 ストローク 内径	TB								XT							
	25		50		75		100		25		50		75		100	
	SR形	SH形	SR形	SH形	SR形	SH形	SR形	SH形	SR形	SH形	SR形	SH形	SR形	SH形	SR形	SH形
20	153	178	203	253	253	328	303	403	177	202	227	277	277	352	327	427
25	157	182	207	257	257	332	307	407	181	206	231	281	281	356	331	431
32	166	191	216	266	266	341	316	416	192	217	242	292	292	367	342	442
40	171	196	221	271	271	346	321	421	199	224	249	299	299	374	349	449

注)A寸法の()内の数値は、ねじ長さ寸法です。

汎用形空気圧シリンダ 10Z-2

防塵カバー付

回転レス
25・40



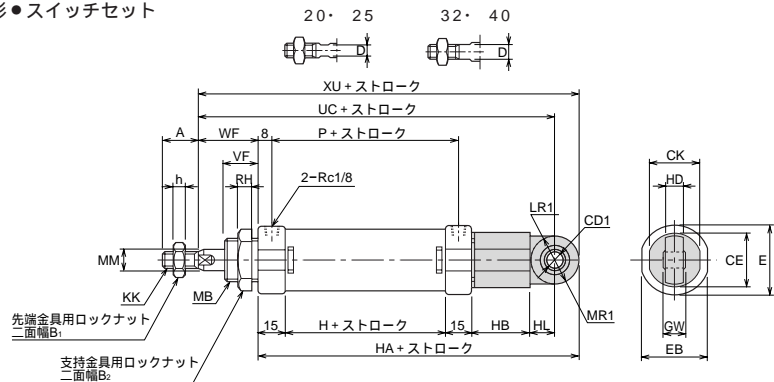
寸法表

記号 ストローク 内径	A	各ストローク毎のXX寸法																													
		WW	~25		~50		~75		~100		~125		~150		~175		~200		~250		~300		~350		~400		~450		~500		
			スタンダード	回転レス	スタンダード	回転レス	スタンダード	回転レス	スタンダード	回転レス	スタンダード	回転レス	スタンダード	回転レス	スタンダード	回転レス	スタンダード	回転レス	スタンダード	回転レス	スタンダード	回転レス	スタンダード	回転レス	スタンダード	回転レス	スタンダード	回転レス	スタンダード	回転レス	
20	20	-	36	49	-	59	-	69	-	74	-	84	-	94	-	104	-	114	-	134	-	154	-	174	-	194	-	214	-	234	-
25	22	20	36	53	46	63	56	73	66	78	71	88	81	98	91	108	101	118	111	138	131	158	151	178	171	198	191	218	211	238	231
32	22	-	40	45	-	55	-	65	-	70	-	80	-	85	-	95	-	100	-	120	-	130	-	150	-	170	-	190	-	210	-
40	24	24	45	42	35	52	45	57	50	62	55	72	65	82	75	87	80	92	85	102	95	117	110	127	120	142	135	162	155	182	175

CU

複動形片ロッド **スタンダード** 10Z-2 CU 内径 **クッション形式** **ストローク**

- 標準形●スイッチセット



- 回転レスはありません。
- 本図以外の寸法は、SD(基本形)参照してください。

関連機種：クッション付・防塵カバー付

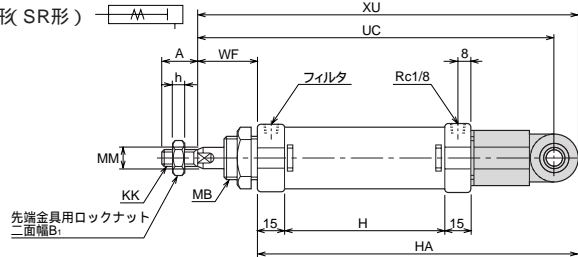
単動形

スプリングリターン形 **スタンダード** 10Z-2SR CU 内径 **N** **ストローク**

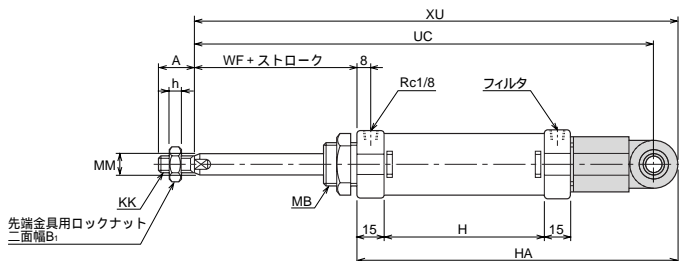
スプリングブッシュ形 **スタンダード** 10Z-2SH CU 内径 **N** **ストローク**

- 標準形●スイッチセット

スプリングリターン形(SR形)



スプリングブッシュ形(SH形)



- 回転レスはありません。
- 本図以外の寸法は、SD(基本形)参照してください。

関連機種：防塵カバー付

汎用形空気圧シリンダ

10Z-2

寸法表

記号 ストローク 内径	H										h					
	A	B1	B2	CD1	CE	CK	D	E	EB	GW		単動形				
												25	50	75	100	
20	20(20)	13	30	8H9	32	30	6	28	26	12 ⁰ _{-0.3}	44	94	144	194	244	5
25	22(22)	17	30	10H9	32	30	8	33	31	14 ⁰ _{-0.3}	44	94	144	194	244	6
32	22(19)	17	32	10H9	32	30	10	40	38	14 ⁰ _{-0.3}	50	100	150	200	250	6
40	24(21)	19	41	12H9	38	36	12	48	46	16 ⁰ _{-0.3}	52	102	152	202	252	7

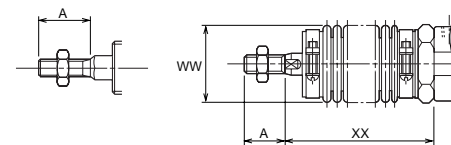
記号 ストローク 内径	HA				HB	HD	HL	KK	LR1	MB	MM	MR1	P	RH	
	単動形														
	25	50	75	100											
20	136	186	236	286	336	33	10.5	15	M8x1.25	R14	M22x1.5	8	R14	58	7
25	136	186	236	286	336	33	10.5	15	M10x1.25	R14	M22x1.5	10	R14	58	7
32	142	192	242	292	342	33	10.5	15	M10x1.25	R14	M24x2	12	R14	64	8
40	152	202	252	302	352	37	12	17	M12x1.25	R16	M30x2	14	R16	66	9

記号 ストローク 内径	UC								VF	WF	XU									
	25		50		75		100				複動形		25		50		75		100	
	SR形	SH形	SR形	SH形	SR形	SH形	SR形	SH形			SR形	SH形	SR形	SH形	SR形	SH形	SR形	SH形	SR形	SH形
20	146	196	221	246	296	296	371	346	446	16(13)	24	160	210	235	260	310	310	385	360	460
25	150	200	225	250	300	300	375	350	450	18(15)	28	164	214	239	264	314	314	389	364	464
32	158	208	233	258	308	308	383	358	458	20(16)	30	172	222	247	272	322	322	397	372	472
40	168	218	243	268	318	318	393	368	468	22(18)	32	184	234	259	284	334	334	409	384	484

注)A・VF寸法の()内の数値は、ねじ長さ寸法です。

防塵カバー付

回転レス
25・40



寸法表

記号 ストローク 内径	A	WW	各ストローク毎のXX寸法																												
			~25		~50		~75		~100		~125		~150		~175		~200		~250		~300		~350		~400		~450		~500		
			スタンダード	回転レス	スタンダード	回転レス	スタンダード	回転レス	スタンダード	回転レス	スタンダード	回転レス	スタンダード	回転レス	スタンダード	回転レス	スタンダード	回転レス	スタンダード	回転レス	スタンダード	回転レス	スタンダード	回転レス	スタンダード	回転レス	スタンダード	回転レス	スタンダード	回転レス	
20	20	-	36	49	-	59	-	69	-	74	-	84	-	94	-	104	-	114	-	134	-	154	-	174	-	194	-	214	-	234	-
25	22	20	36	53	46	63	56	73	66	78	71	88	81	98	91	108	101	118	111	138	131	158	151	178	171	198	191	218	211	238	231
32	22	-	40	45	-	55	-	65	-	70	-	80	-	85	-	95	-	100	-	120	-	130	-	150	-	170	-	190	-	210	-
40	24	24	45	42	35	52	45	57	50	62	55	72	65	82	75	87	80	92	85	102	95	117	110	127	120	142	135	162	155	182	175

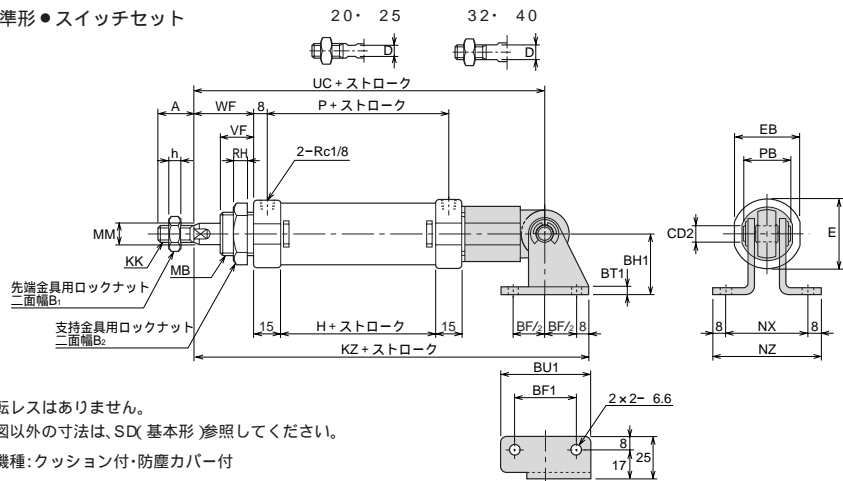
汎用形空気圧シリンダ

10Z-2

CU/B付

複動形片ロッド **スタンダード** 10Z-2 CU 内径 **クッション形式** **ストローク**・B

- 標準形 ●スイッチセット



- 回転レスはありません。
- 本図以外の寸法は、SDX 基本形 参照してください。

関連機種：クッション付・防塵カバー付

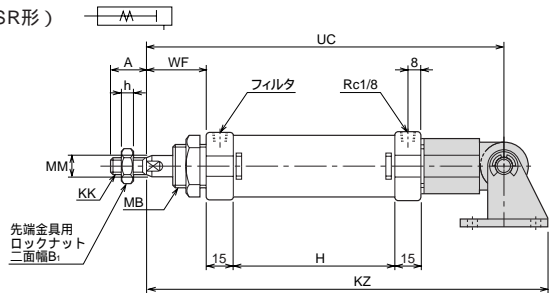
単動形

スプリングリターン **スタンダード** 10Z-2SR CU 内径 **N** **ストローク**・B

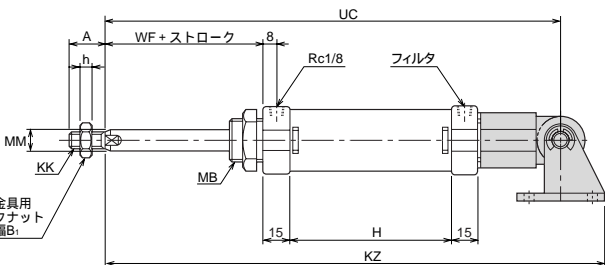
スプリングプッシュ **スタンダード** 10Z-2SH CU 内径 **N** **ストローク**・B

- 標準形 ●スイッチセット

スプリングリターン(SR形)



スプリングプッシュ(SH形)



- 回転レスはありません。
- 本図以外の寸法は、SDX 基本形 参照してください。

関連機種：防塵カバー付

汎用形空気圧シリンダ

10Z-2

寸法表

記号 ストローク 内径	A	B ₁	B ₂	BF ₁	BH ₁	BT ₁	BU ₁	CD ₂	D	E	EB	H				
												複動形	単動形			
													25	50	75	100
20	20(20)	13	30	32	32	3.2	48	8	6	28	26	44	94	144	194	244
25	22(22)	17	30	36	36	4	52	10	8	33	31	44	94	144	194	244
32	22(19)	17	32	36	36	4	52	10	10	40	38	50	100	150	200	250
40	24(21)	19	41	40	40	4	56	12	12	48	46	52	102	152	202	252

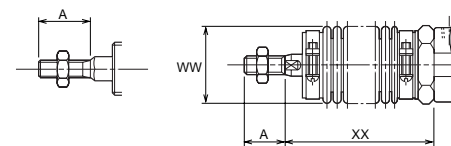
記号 ストローク 内径	h	KK	KZ								MB	MM	NX	
			複動形	25		50		75		100				
				SR形	SH形	SR形	SH形	SR形	SH形	SR形				SH形
20	5	M8 x 1.25	170	220	245	270	320	320	395	370	470	M22 x 1.5	8	47
25	6	M10 x 1.25	176	226	251	276	326	326	401	376	476	M22 x 1.5	10	49
32	6	M10 x 1.25	184	234	259	284	334	334	409	384	484	M24 x 2	12	49
40	7	M12 x 1.25	196	246	271	296	346	346	421	396	496	M30 x 2	14	51

記号 ストローク 内径	NZ	P	PB	RH	UC								VF	WF	
					複動形	25		50		75		100			
						SR形	SH形	SR形	SH形	SR形	SH形	SR形			SH形
20	63	58	27	7	146	196	221	246	296	296	371	346	446	16(13)	24
25	65	58	29	7	150	200	225	250	300	300	375	350	450	18(15)	28
32	65	64	29	8	158	208	233	258	308	308	383	358	458	20(16)	30
40	67	66	32	9	168	218	243	268	318	318	393	368	468	22(18)	32

注)A・VF寸法の()内の数値は、ねじ長さ寸法です。

防塵カバー付

回転レス
25・40



寸法表

記号 ストローク 内径	A	WW	各ストローク毎のXX寸法																												
			~25		~50		~75		~100		~125		~150		~175		~200		~250		~300		~350		~400		~450		~500		
			スタンダード	回転レス	スタンダード	回転レス	スタンダード	回転レス	スタンダード	回転レス	スタンダード	回転レス	スタンダード	回転レス	スタンダード	回転レス	スタンダード	回転レス	スタンダード	回転レス	スタンダード	回転レス	スタンダード	回転レス	スタンダード	回転レス	スタンダード	回転レス	スタンダード	回転レス	
20	20	-	36	49	-	59	-	69	-	74	-	84	-	94	-	104	-	114	-	134	-	154	-	174	-	194	-	214	-	234	-
25	22	20	36	53	46	63	56	73	66	78	71	88	81	98	91	108	101	118	111	138	131	158	151	178	171	198	191	218	211	238	231
32	22	-	40	45	-	55	-	65	-	70	-	80	-	85	-	95	-	100	-	120	-	130	-	150	-	170	-	190	-	210	-
40	24	24	45	42	35	52	45	57	50	62	55	72	65	82	75	87	80	92	85	102	95	117	110	127	120	142	135	162	155	182	175

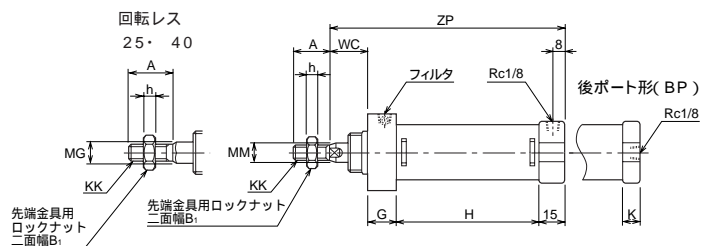
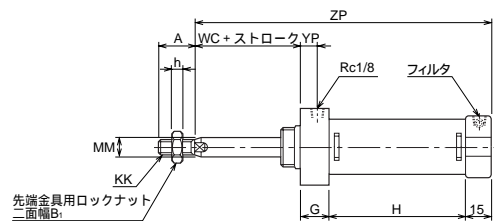
汎用形空気圧シリンダ 10Z-2

BD

単動形

スプリングリターン スタンダード 10Z-2SR BD 内径 N ストロークスプリングプッシュ スタンダード 10Z-2SH BD 内径 N ストローク

●標準形 ●スイッチセット

スプリングリターン(SR形) スプリングプッシュ(SH形) 

- 本図以外の寸法はBD(複動形)参照してください。
- 回転レスは、上記ロッド先端部以外は全て、スタンダードと同寸法です。

クレビスカット形が基本になります。

寸法表

記号 内径	A		B ₁		G	h		K	KK		MG	MM	WC	YP
	スタンダード	回転レス	スタンダード	回転レス		スタンダード	回転レス		スタンダード	回転レス				
20	20(20)	-	13	-	16	5	-	8	M8×1.25	-	-	8	18	9
25	22(22)	20(17)	17	13	18	6	5	8	M10×1.25	M8×1.25	9	10	20	11
32	22(19)	-	17	-	18	6	-	10	M10×1.25	-	-	12	22	11
40	24(21)	24(21)	19	19	20	7	7	10	M12×1.25	M12×1.25	14	14	22	13

記号 ストローク 内径	H				ZP							
	単動形				25		50		75		100	
	25	50	75	100	SR形	SH形	SR形	SH形	SR形	SH形	SR形	SH形
20	94	144	194	244	143(136)	168(161)	193(186)	243(236)	243(236)	318(311)	293(286)	393(386)
25	94	144	194	244	147(140)	172(165)	197(190)	247(240)	247(240)	322(315)	297(290)	397(390)
32	100	150	200	250	155(150)	180(175)	205(200)	255(250)	255(250)	330(325)	305(300)	405(400)
40	102	152	202	252	159(154)	184(179)	209(204)	259(254)	259(254)	334(329)	309(304)	409(404)

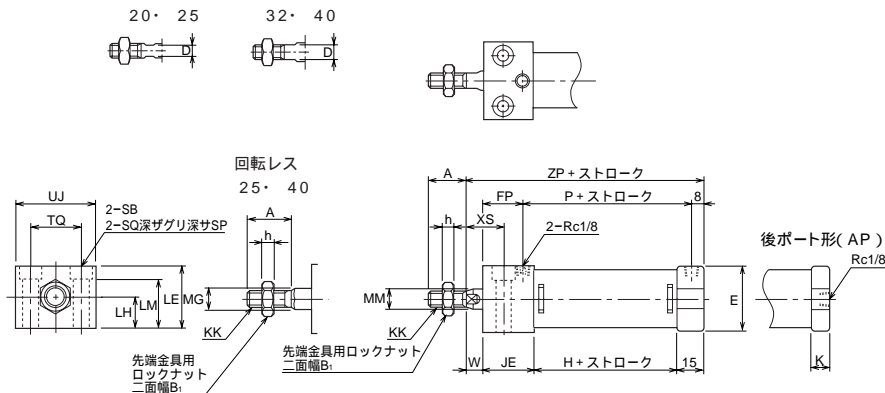
注) A寸法の()内の数値は、ねじ長さ寸法です。

注) ZPの()内の寸法は、後ポート形の寸法です。

AD

複動形片ロッド スタンダード 10Z-2 AD 内径 クッション形式 ストローク
 回転レス 10Z-2G AD 内径 クッション形式 ストローク

●標準形●スイッチセット

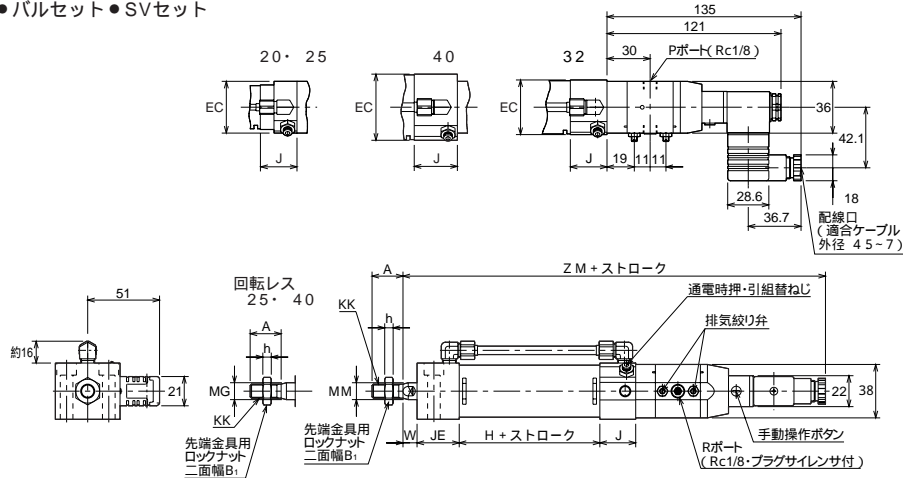


●回転レスは、上記ロッド先端部以外は全て、スタンダードと同寸法です。

関連機種：クッション付(クレビスカット形のみ、後ポート形にはありません。)クレビスカット形が基本になります。

複動形片ロッド スタンダード 10Z-2V2 AD 内径 クッション形式 ストローク バルブ操作方法 バルブ電圧
 回転レス 10Z-2V2G AD 内径 クッション形式 ストローク バルブ操作方法 バルブ電圧

●バルセット●SVセット



●本図以外の寸法は、上図参照してください。

●回転レスは、上記ロッド先端部以外は全て、スタンダードと同寸法です。

●バルセット・SVセットシリンダの通電時押し形と通電時引形とは、Pポート・排気絞り弁・ターミナルおよび手動操作ボタンの位置が全て180°異なります。

関連機種：クッション付

本図は、通電時押し形の外形図です。

寸法表

記号 内径	A		B ₁		D	E	EC	FP	H	h		J	JE	K	W
	スタンダード	回転レス	スタンダード	回転レス						スタンダード	回転レス				
	20	20(20)	-	13						-	6				
25	22(22)	20(17)	17	13	8	33	36	21	44	6	5	25.5	28	8	10
32	22(19)	-	17	-	10	40	38	23	50	6	-	25.5	30	10	10
40	24(21)	24(21)	19	19	12	48	46	25	52	7	7	30	32	10	10

記号 内径	KK		LE	LH	LM	MG	MM	P	SB	SP	SQ	TQ	UJ	XS	ZP	ZM
	スタンダード	回転レス														
20	M8×1.25	-	28	14	21.5	-	8	58	6.6	6.5	11	20	34	18	93(86)	239
25	M10×1.25	M8×1.25	34	17	27.5	9	10	58	6.6	6.5	11	24	38	20	97(90)	242.5
32	M10×1.25	-	40	20	31.4	-	12	64	9	8.6	14	30	46	22	105(100)	250.5
40	M12×1.25	M12×1.25	48	24	37.2	14	14	66	11	10.8	17.5	36	56	22	109(104)	259

注)A寸法の()内の数値は、ねじ長さ寸法です。

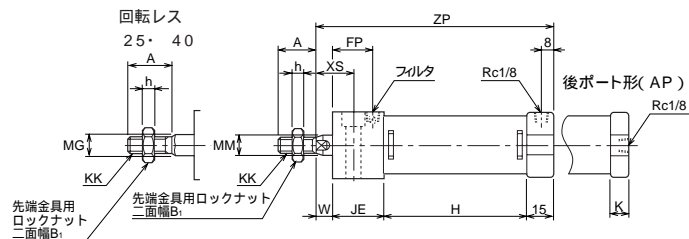
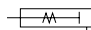
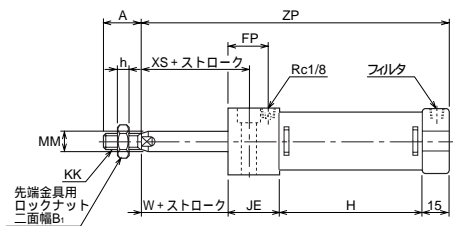
注)ZPの()内の寸法は、後ポート形の寸法です。

AD

単動形

スプリングリターン スタンダード 10Z-2SR AD 内径 N ストロークスプリングプッシュ スタンダード 10Z-2SH AD 内径 N ストローク

●標準形 ●スイッチセット

スプリングリターン(SR形) スプリングプッシュ(SH形) 

●本図以外の寸法は、AD(複動形)参照してください。

●回転レスは、上記ロッド先端部以外は全て、スタンダードと同寸法です。

クレビスカット形が基本になります。

寸法表

記号 内径	A		B ₁		FP	h		JE	K	KK		MG	MM	XS	W
	スタンダード	回転レス	スタンダード	回転レス		スタンダード	回転レス			スタンダード	回転レス				
20	20(20)	-	13	-	19	5	-	26	8	M8×1.25	-	-	8	18	8
25	22(22)	20(17)	17	13	21	6	5	28	8	M10×1.25	M8×1.25	9	10	20	10
32	22(19)	-	17	-	23	6	-	30	10	M10×1.25	-	-	12	22	10
40	24(21)	24(21)	19	19	25	7	7	32	10	M12×1.25	M12×1.25	14	14	22	10

記号 ストローク 内径	H				ZP							
	単動形				25		50		75		100	
	25	50	75	100	SR形	SH形	SR形	SH形	SR形	SH形	SR形	SH形
20	94	144	194	244	143(136)	168(161)	193(186)	243(236)	243(236)	318(311)	293(286)	393(386)
25	94	144	194	244	147(140)	172(165)	197(190)	247(240)	247(240)	322(315)	297(290)	397(390)
32	100	150	200	250	155(150)	180(175)	205(200)	255(250)	255(250)	330(325)	305(300)	405(400)
40	102	152	202	252	159(154)	184(179)	209(204)	259(254)	259(254)	334(329)	309(304)	409(404)

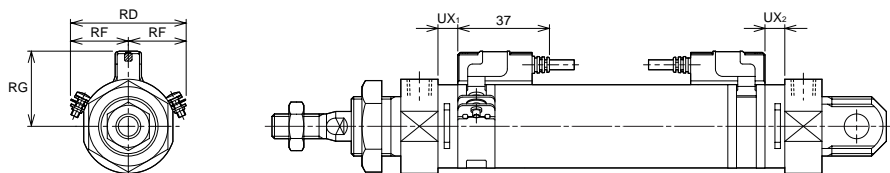
注) A寸法の()内の数値は、ねじ長さ寸法です。

注) ZPの()内の寸法は、後ポート形の寸法です。

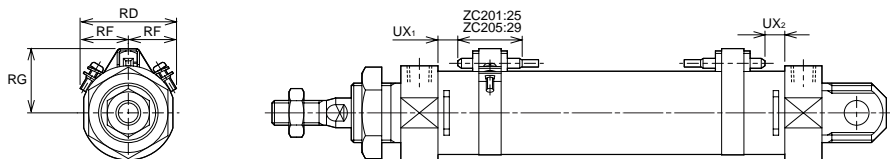
スイッチセット / SVセット
複動形

- 10Z-2R 支持形式 内径 クッション形式 ストローク ・ スイッチ記号 スイッチ数量
- 10Z-2K2 支持形式 内径 クッション形式 ストローク ・ バルブ操作方法 バルブ電圧 スイッチ記号 スイッチ数量

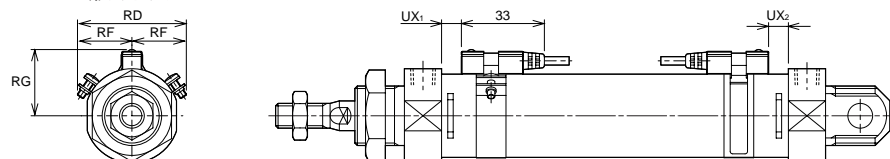
● AX形スイッチ



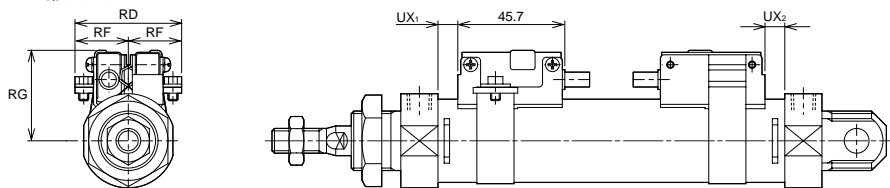
● ZC形スイッチ



● JR・JS形スイッチ



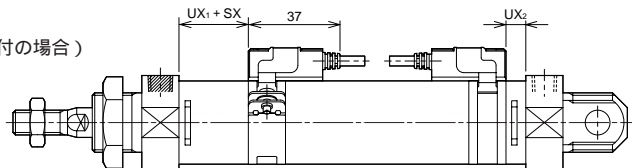
● SR形スイッチ



単動形

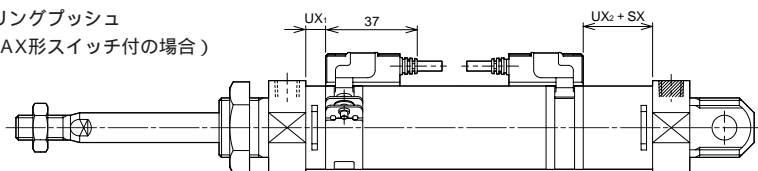
- 10Z-2RSR 支持形式 内径 N ストローク ・ スイッチ記号 スイッチ数量

● スプリングリターン
(図はAX形スイッチ付の場合)



- 10Z-2RSH 支持形式 内径 N ストローク ・ スイッチ記号 スイッチ数量

● スプリングブッシュ
(図はAX形スイッチ付の場合)



汎用形空気圧シリンダ

10Z-2

寸法表

記号 内径	RD				RF				RG			
	AX形	ZC形	JR・JS形	SR形	AX形	ZC形	JR・JS形	SR形	AX形	ZC形	JR・JS形	SR形
20	42	35	42	50	21	17.5	21	25	27	22	23	33
25	46	37	44	52	23	18.5	22	26	29	24	26	35
32	52	41	48	54	26	20.5	24	27	33	28	27	38
40	58	45	52	58	29	22.5	26	29	37	32	29	43

記号 内径	AX形		ZC201形		ZC205形		ZC230・253形		JR形	
	UX ₁	UX ₂	UX ₁	UX ₂	UX ₁	UX ₂	UX ₁	UX ₂	UX ₁	UX ₂
20	12	14	14.5	15.5	11	12	13	14	9	9
25	12	10	15	15	12	12	13.5	13.5	10	10
32	15	16	17.5	18.5	14	15	16	17	12	12
40	16	17	18.5	19.5	15	16	17	18	14	14

記号 内径	JS形		SR形		SX		
	UX ₁	UX ₂	UX ₁	UX ₂	15ストローク	30ストローク	左記以外標準ストローク
20	13	13	7	7	25	50	ストローク
25	13	13	7	7			
32	16	16	10	10			
40	17	17	11	11			

動作範囲と応差

内径 mm	有 接 点									
	AX1 形		ZC201形		ZC205形		JR形		SR形	
	動作範囲	応 差	動作範囲	応 差	動作範囲	応 差	動作範囲	応 差	動作範囲	応 差
20	8~11	1以下	8~13	2以下	8~12	2以下	8~11	2以下	7~10	2以下
25	8~12				9~13				6~10	
32	7~11		7~12		9~12				9~13	
40	6~11		6~11		7~10					

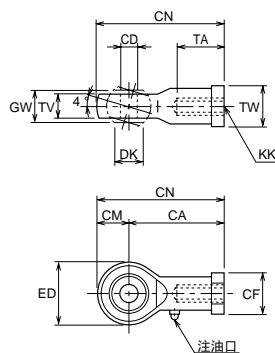
内径 mm	無 接 点							
	AX2 形		ZC230形		ZC253形		JS形	
	動作範囲	応 差	動作範囲	応 差	動作範囲	応 差	動作範囲	応 差
20	3~7	1以下	3~5	0.5以下	3~5	0.5以下	14~17	1以下
25	3~7		2~6				14~18	
32	2~6		2~5				13~17	
40	2~6			12~16				

汎用形空気圧シリンダ

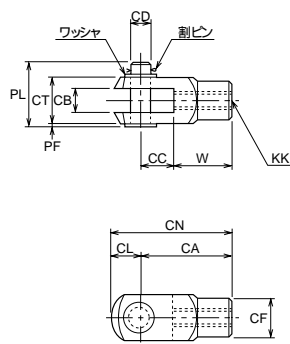
10Z-2

先端金具

1山先端金具球面軸受付(S先)

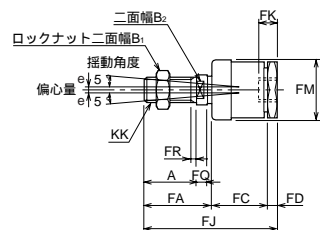


2山先端金具(Y先)ピン付

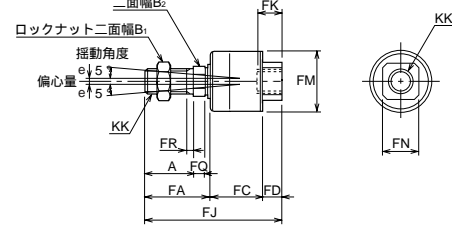


Fジョイント(F先)

20 - 32



40



- 注) ● Fジョイントのソケットへのねじ込み量は、ねじ径と同寸法以上にはしないでください。(ねじ込み、突きあたり後1~2回転もどしてロックナットで固定してください。)なお、ねじ込みすぎは作動不良の原因となります。
- TA・TB・TC・CUと併用しないでください。

寸法表 / 1山先端金具球面軸受付(S先)

記号	部品形式	CA	CD	CF	CM	CN	DK	ED	GW	KK	TA	TV	TW
20	RSA-08-A	36	8H9	16	11	47	10.4	22	12 ⁰ / _{0.1}	M8×1.25	17	9±0.1	14
25	RSA-10-A	43	10H9	19	13	56	12.9	26	14 ⁰ / _{0.1}	M10×1.25	21	10.5±0.1	17
32													
40	RSA-12-A	50	12H9	22	15	65	15.4	30	16 ⁰ / _{0.1}	M12×1.25	24	12±0.1	19

回転レスの内径 25は上表の内径 20をご使用ください。

寸法表 / 2山先端金具(Y先)ピン付

記号	部品形式	CA	CB	CC	CD	CF	CL	CN	CT	KK	PF	PL	W
20	RYA-08-A	32	8 ^{+0.4} / _{0.15}	16	8 ^{H8} / _{f7}	14	10	42	16	M8×1.25	2	24.5	16
25	RYA-10-A	40	10 ^{+0.4} / _{0.15}	20	10 ^{H8} / _{f7}	18	12	52	20	M10×1.25	2.5	30	20
32													
40	RYA-12-A	48	12 ^{+0.4} / _{0.15}	24	12 ^{H8} / _{f7}	20	14	62	24	M12×1.25	3	36.5	24

回転レスの内径 25は上表の内径 20をご使用ください。

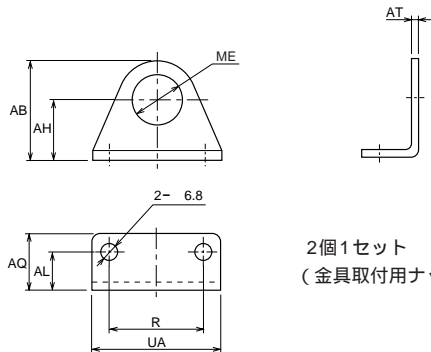
寸法表 / Fジョイント(F先)

記号	部品形式	A	B₁	B₂	e	FA	FC	FD	FJ	FK	FM	FN	FQ	FR	KK
20	RFS-08T	22.5	13	8	0.5	28	22.5	3.5	54	9	20	19	4.5	2.5	M8×1.25
25	RFS-10T	24.5	17	10	1	31	28	4	63	11	25	24	4.5	2.5	M10×1.25
32															
40	RFS-12T	24	19	13	1	33	25.5	11	69.5	13.5	32	19	7	3.5	M12×1.25

回転レスの内径 25は上表の内径 20をご使用ください。

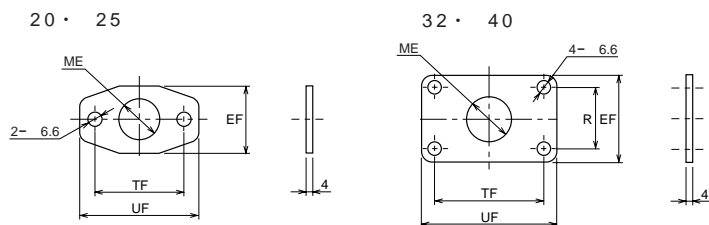
支持金具

- LB(軸方向フート形)

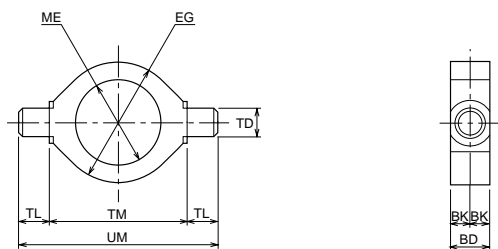


2個1セット
(金具取付用ナット1個付)

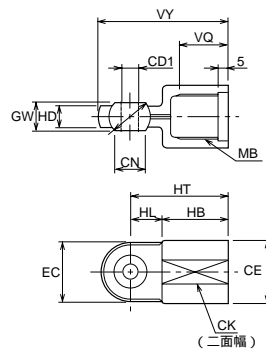
- FA(ロッド側フランジ形)・FB(ヘッド側フランジ形)



- TA(ロッド側トラニオン形)・TB(ヘッド側トラニオン形)



- CU(1山クレビス形球面軸受付)



寸法表 / LB (軸方向フート形)

記号	部品記号	AB	AH	AL	AQ	AT	ME	R	UA
内径	20	42	25	16	24	3.2	22.5	40	55
	25								
内径	32	50	32	25	33	4	24.5	45	60
	40								
内径	40	58	36	25	33	4	30.5	50	65
	40								

寸法表 / FA (ロッド側フランジ形) ・ FB (ヘッド側フランジ形)

記号	部品記号	EF	ME	TF	UF	R
内径	20	38	22	50	65	-
	25					
内径	32	47	24	58	72	33
	40					
内径	40	51	30	70	84	36
	40					

寸法表 / TA (ロッド側トラニオン形) ・ TB (ヘッド側トラニオン形)

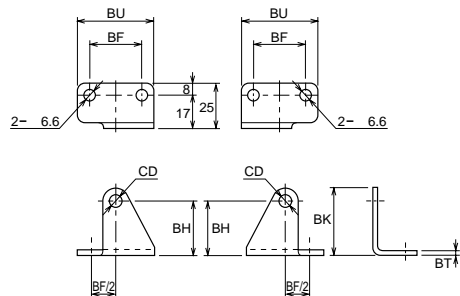
記号	部品記号	BD	BK	EG	ME	TD	TM	TL	UM
内径	20	10	5	32	22.5	8e9	36	8	52
	25								
内径	32	12	6	36	24.5	10e9	44	10	64
	40								
内径	40	14	7	44	30.5	12e9	50	12	74
	40								

寸法表 / CU (1山クレビス形球面軸受付)

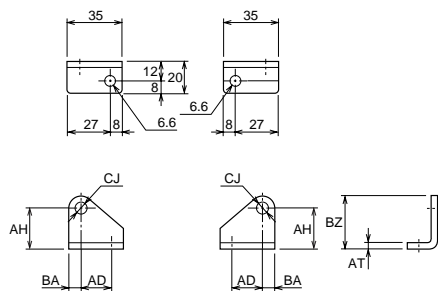
記号	部品記号	CD1	CE	CK	CN	EC	GW	HB	HD	HL	HT	MB	VQ	VY	
内径	20	MAZ3-CU020	8H9	32	30	14.8	28	12 ⁰ _{-0.3}	31	10.5	15	46	M22×1.5	23	60
	25														
内径	32	MAZ3-CU032	10H9	32	30	14.8	28	14 ⁰ _{-0.3}	31	10.5	15	46	M22×1.5	23	60
	40														
内径	40	MAZ3-CU040	12H9	38	36	15.4	32	16 ⁰ _{-0.3}	35	12	17	52	M30×2	26	68
	40														

ブラケット

SD・CU・TA・TB・TC用

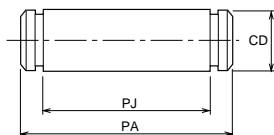


LC (バルセット) 用ブラケット



ピン

- SD形B付用
- CU形B付用



寸法表 / SD・CU・TA・TB・TC用ブラケット

記号 内径	部品記号			BF	BH	BK	BT	BU	CD
	SD形用	CU形用	TA・TB・TC形用						
20	MAZ3 - BK020PA	MAZ3 - BK020PB	MAZ3 - BK020	32	32	40	3.2	48	8
25	MAZ3 - BK032PA	MAZ3 - BK032PB							
32	MAZ3 - BK040PA	MAZ3 - BK040PB	MAZ3 - BK040	40	40	52	4	56	12

寸法表 / LC (バルセット) 用ブラケット

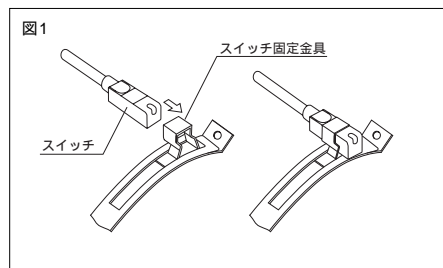
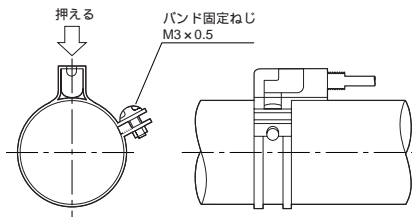
記号 内径	部品記号	AD	AH	AT	BA	BZ	CJ
20	MAZ3 - LC020	19	25	3.2	8	33	8
25	MAZ3 - LC032	17	32	4	10	42	10
32	MAZ3 - LC040	15	36	4	12	48	12

寸法表 / ピン

記号 内径	CD		PA		PJ	
	SD形	CU形	SD形	CU形	SD形	CU形
20	8	8	31	27	26	22
25	8	10	31	29	26	24
32	10	10	32	29	27	24
40	12	12	36	32	31	27

スイッチ検出位置の設定方法

AX形スイッチ

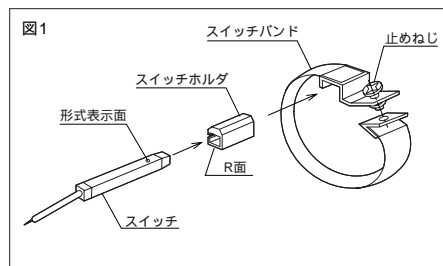
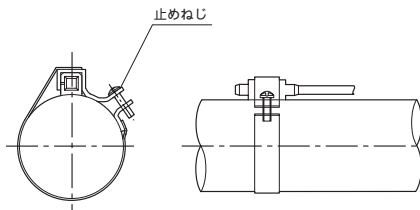


1. バンド本体をひねり、スイッチ固定金具の片側を、バンドのスリットから抜いて取外します。
2. スwitch固定金具にスイッチを、溝に合わせて挿入し、スイッチ固定金具を再びバンド本体に取付けてください。(図1)
3. バンド固定ねじ (M3) を外してからバンドをシリンダチューブに巻き、おおよその検出位置にセットします。
4. バンドの取付穴とねじ部を合わせて、バンド固定ねじを軽くねじ込み、仮止めします。
5. チューブ上でバンドとスイッチを移動させ検出位置を設定してください。

スイッチはONすると点灯します。スイッチの検出位置はピストンの回転や周辺温度の変化によって微妙に変化します。したがって、確実に検出させるためにスイッチの設定位置はONした位置よりピストンが侵入してくる側へ2～3mmずらした位置に設定してください。ストローク端検出の場合のスイッチ取付け位置はカタログのUX値を参照してください。2灯式の場合は希望の位置でスイッチの表示灯が緑色点灯するようにしてください。

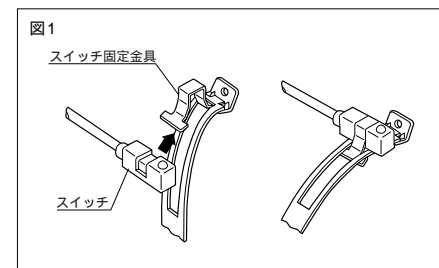
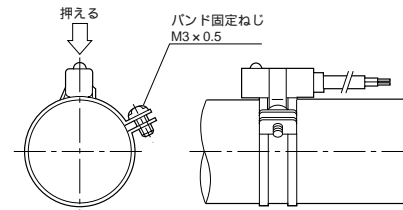
6. 設定位置が決まればスイッチの上面を軽く押え、バンド固定ねじを締めて固定します。
〔推奨締付トルク：0.3N・m〕
注) 締付トルクが適正でない場合、スイッチの位置ズレが起こる場合があります。

ZC形スイッチ



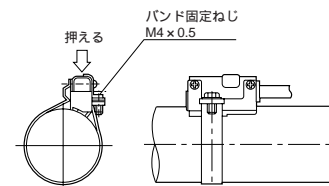
1. スwitchをスイッチホルダに装着します。(図1) その際スイッチホルダのR面は下を、スイッチの形式表示面は上にするように組み込んでください。
2. スwitchホルダのR面を下にしてスイッチバンドを用いてチューブに仮止めします。
3. 検出位置でスイッチの上面を押さえた状態で止めねじを締めて固定します。
〔推奨締付トルク0.5N・m〕
注) 適正な締付トルクで止めねじは締付けてください。締付トルクが適正でない場合、スイッチの位置ズレが発生する場合があります。
4. スwitchを軸方向に微調整する場合は、止めねじを少しゆるめることによりスイッチのみ移動する事ができます。

JR形・JS形スイッチ



1. バンド本体をひねり、スイッチ固定金具の片側を、バンドのスリットから抜いて取外します。
2. スwitch固定金具にスイッチを、溝に合わせて挿入し、スイッチ固定金具を再びバンド本体に取付けてください。(図1)
3. バンド固定ねじ (M3) を外してからバンドをシリンダチューブに巻き、おおよその検出位置にセットします。
4. バンドの取付穴とねじ部を合わせて、バンド固定ねじを軽くねじ込み、仮止めします。
5. チューブ上でバンドとスイッチを移動させ検出位置を設定してください。
スイッチはONすると点灯します。スイッチの検出位置はピストンの回転や周辺温度の変化によって微妙に変化します。したがって、確実に検出させるためにスイッチの設定位置はONした位置よりピストンが侵入してくる側へ2～3mmずらした位置に設定してください。ストローク端検出の場合のスイッチ取付け位置はカタログのUX値を参照してください。
6. 設定位置が決まればスイッチの上面を軽く押え、バンド固定ねじを締めて固定します。
〔推奨締付トルク：0.3N・m〕
注) 締付トルクが適正でない場合、スイッチの位置ズレが起こる場合があります。

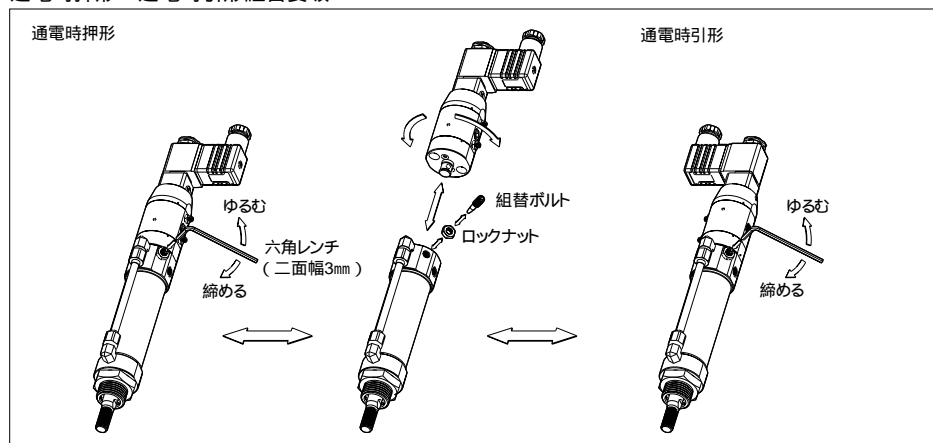
SR形スイッチ



1. スwitchをスイッチ取付けねじ (M3) 2本でバンドに取付けます。
〔推奨締付トルク：0.3N・m〕
2. バンド固定ねじ (M4) を外してから、バンドをシリンダチューブに巻き、おおよその検出位置にセットします。
3. バンドの取付穴とねじ部を合わせて、バンド固定ねじを軽くねじ込み、仮止めします。
4. チューブ上でバンドとスイッチを移動させ検出位置を設定してください。
動作ランプは、スイッチがONすると消灯します。スイッチの検出位置はピストンの回転や周辺温度の変化によって微妙に変化します。
したがって確実に検出させるためにスイッチの設定位置はONした位置よりピストンが侵入してくる側へ2～3mmずらした位置に設定してください。ストローク端検出の場合のスイッチ取付け位置はカタログのUX値を参照してください。
5. 設定位置が決まればスイッチの上面を軽く押え、バンド固定ねじを締めて固定します。
〔推奨締付トルク：0.3N・m〕
注) 締付トルクが適正でない場合、スイッチの位置ズレが起こる場合があります。

バルセット取扱要領

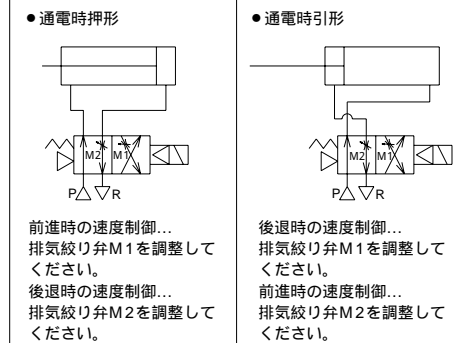
通電時押形 - 通電時引形組替要領



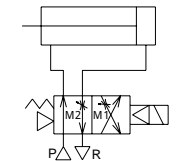
図のように通電時押形・引形組替機構を二面幅3mmの六角レンチで締めます。組替える場合は180°回して組み替えボルトを締め付けます。

- 推奨締付トルク 2.40N・m

排気絞り弁の使い方



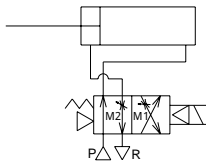
●通電時押形



前進時の速度制御...
排気絞り弁M1を調整してください。

後退時の速度制御...
排気絞り弁M2を調整してください。

●通電時引形

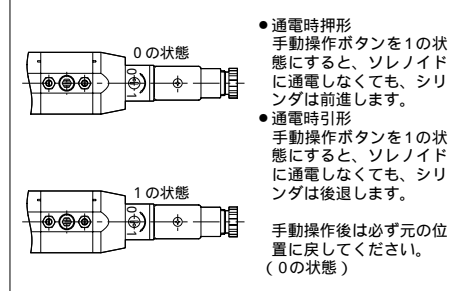


後退時の速度制御...
排気絞り弁M1を調整してください。

前進時の速度制御...
排気絞り弁M2を調整してください。

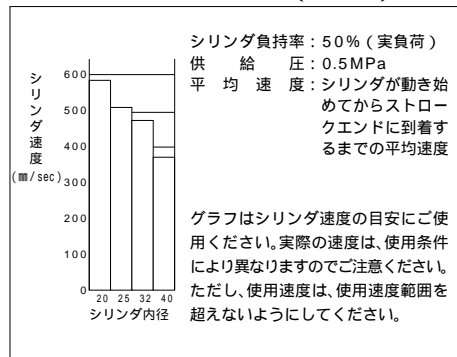
- 排気絞り弁は、マイナスドライバーによって調整し、ロックナットにて固定してください。
- 推奨締付トルク 0.69N・m
- 排気絞り弁は全閉状態より4回転以上ゆるめないでください。(全閉状態より約3.6回転にて全開になります。)

手動操作ボタンの使い方



- 通電時押形
手動操作ボタンを1の状態にすると、ソレノイドに通電しなくても、シリンダは前進します。
 - 通電時引形
手動操作ボタンを1の状態にすると、ソレノイドに通電しなくても、シリンダは後退します。
- 手動操作後は必ず元の位置に戻してください。
(0の状態)

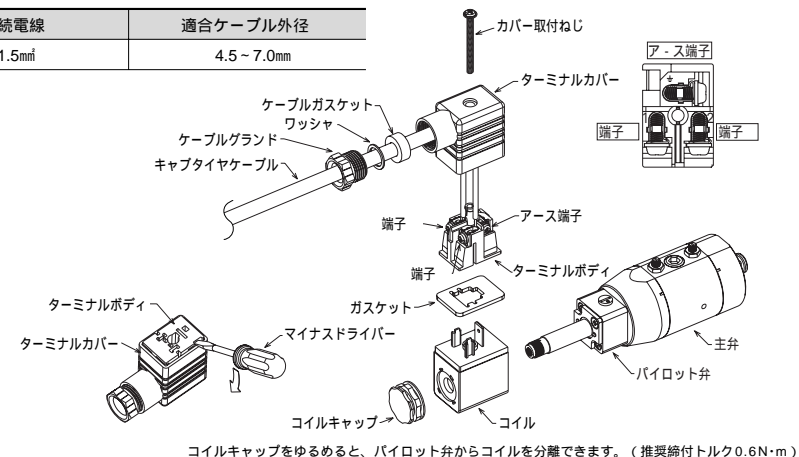
バルセットシリンダの平均速度(最大値)



バルブ結線方法

- (1)カバー止めねじをゆるめDINソケットをコイルから外し、マイナスドライバー等を使用してターミナルカバーとターミナルボディを分離してください。
- (2)ケーブル(キャブタイヤコード)にケーブルグランド・ワッシャ・ケーブルガasketを順に通し、ターミナルカバーに差し込んでください。
- (3)端子①・②及びアース端子のねじをゆるめ結線してください。電源の結線には極性はありません。(圧着端子を使用する場合は、ねじ径M3用を使用してください。)
- (4)ターミナルボディをターミナルカバーに入れ、カバー取り付けねじを締め、コイルに取り付けてください。(推奨締付トルク 0.4N・m)
- (5)ケーブルグランドをターミナルカバーに締め付けてください。(推奨締付トルク 0.6N・m)

適合接続電線	適合ケーブル外径
0.5~1.5mm ²	4.5~7.0mm



コイルキャップをゆるめると、パイロット弁からコイルを分離できます。(推奨締付トルク 0.6N・m)

クッションの調整(クッション付の場合)

- クッション調整はエア圧、負荷質量およびシリンダ速度等で変化します。したがってクッション調整は使用時と同じ条件で実際の品物を取付けてください。
- クッション調整はクッションバルブを全開より45~90°開放した状態から徐々にゆるめながら、高クッションから低クッションへ移行する方向で行ってください。高クッション域では運動エネルギーと吸収エネルギーがスムーズに行かずバウンド現象を起こし、逆に低クッション域では運動エネルギーに対し吸収エネルギーが小さくピストンがカバーに直接あたり、衝撃音を発生しカバーの破壊につながりますので調整にあたってはシリンダの挙動を十分に観察しながら行ってください。

シリンダ内径	必要工具	ロックナット推奨締付トルク
20, 25	7mmスバナ マイナスドライバー	0.69N・m
32, 40	8mmスバナ マイナスドライバー	1.42N・m

金具の推奨締付トルク

それぞれのナットおよびボルトは下表の締付トルクにて締め付けてください。

	M22(20, 25)	M24(32)	M30(40)
金具取付用ナットの推奨締付トルク	147N・m	181N・m	363N・m

	M8(20, 25)	M10(32)	M12(40)
先端金具固定用ナットの推奨締付トルク	12.0N・m	24.0N・m	42.2N・m

注) 内径 25ロッドの先端ねじサイズはスタンダードはM10、回転レスはM8になります。