

新形スイッチ搭載の大口徑薄形空気圧シリンダ

- ウェアリングを標準装備しロングストロークの対応も可能。
- 取付けは、本体の通シ穴とタップの2種類の選択が可能。
- ロッド先端仕様はめねじ、おねじの2タイプを用意。
- スイッチは 20 ~ 100までと共通の本体埋込み形のZ形と汎用形のAX・AZ形を採用。



シリンダ仕様

構造	複動形片ロッド	複動形両ロッド
種類	標準形・スイッチセット	
シリンダ内径(mm)	125, 140, 160	
使用流体	空気	
支持形式	基本形(通シ穴・両面タップ共通形)	
使用圧力範囲	0.05 ~ 1MPa	
保証耐圧力	1.5MPa	
使用温度範囲	標準形: -10 ~ +70 (但し、凍結なきこと) スイッチセット: 0 ~ +60 (但し、凍結なきこと)	
使用速度範囲	30 ~ 300mm/s	
クッション構造	両側クッションパッド付(ウレタンゴム)	
給油	不要(給油でも可)	
ストローク長さの許容差	+1.4mm	
ロッド先端ねじ	めねじ・おねじ	

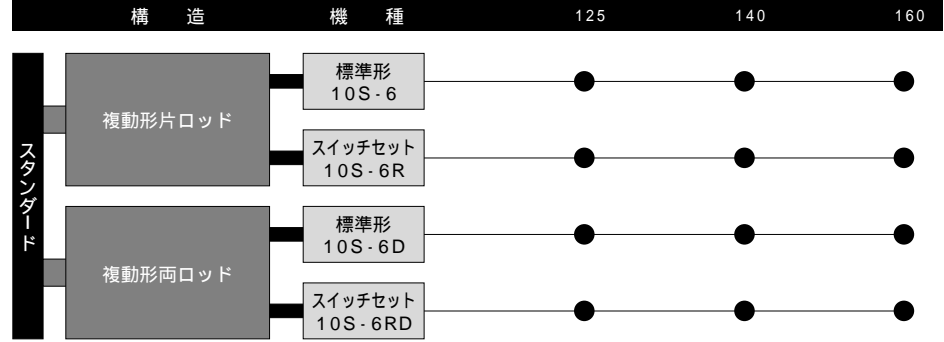
標準ストローク及びストローク限界

単位: mm

内径	標準ストローク												ストローク限界	
	10	20	30	40	50	75	100	125	150	175	200	250		300
125														300
140														300
160														300

商品体系

単位: mm



質量表

単位: g

内径 (mm)	基本質量		加算質量		
	複動形片ロッド	複動形両ロッド	ストローク1mmあたりの加算質量		ロッド先端おねじ仕様
			複動形片ロッド	複動形両ロッド	
125	5485	5480	24.9	32.4	470
140	6835	6830	29.1	36.6	470
160	9327	9357	36.8	46.7	720

注) ●複動形両ロッドの場合は2倍してください。
●ロックナット付の質量です。(片ロッド: 1個、両ロッド: 2個)

スイッチ加算質量

単位: g

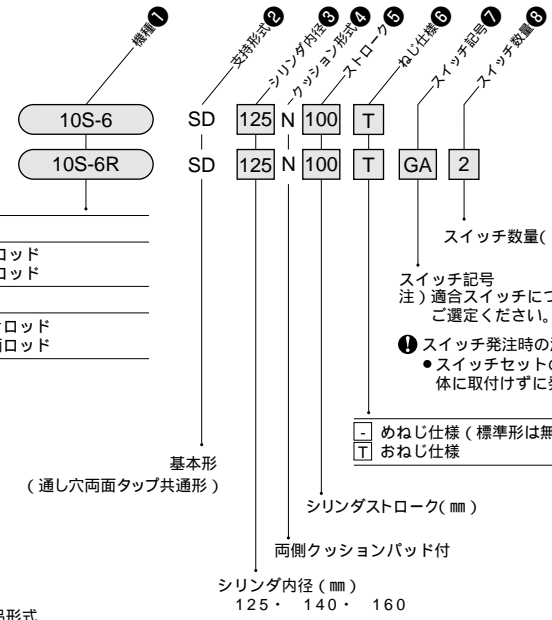
PD・PE形		AX・AZ形		
コード長さ1m	コード長さ3m	コード長さ1.5m	コード長さ5m	コネクタ付
15	35	50	130	40

計算式 シリンダ質量(g) = 基本質量 + (シリンダストロークmm × ストローク1mmあたりの加算質量) + (スイッチ加算質量 × スイッチ数量)

計算例 10S-6R 内径 140 シリンダストローク100mm PD12L1(コード長さ1m)スイッチ2個付
6835 + (100 × 29.1) + (15 × 2) = 9775g

スタンダード

- 標準形
- スイッチセット



先端ロックナット部品形式

内径	形式
125	LNA・30Z・A
140	LNA・30Z・A
160	LNA・36Z・A

スイッチ一覧表

種類	スイッチ記号	負荷電圧範囲	負荷電流範囲	保護回路	表示灯	結線方式	コード長さ	適合負荷		
有接点	[GA] PD12L1	DC24V AC110V	DC:2.5 ~ 40mA AC:2.5 ~ 20mA	なし	なし	0.2mm ² 2芯外径 2.6 コード後方取出し	1m	小形リレー プログラマブル コントローラ		
	[GB] PD12L3				3m					
	[GC] PD11L1				DC:5 ~ 40mA AC:5 ~ 20mA		発光ダイオード (ON時点灯)		0.2mm ² 2芯外径 2.6 コード後方取出し	1m
	[GD] PD11L3						3m			
	[GE] PD32L1						DC:2.5 ~ 40mA AC:2.5 ~ 20mA		なし	0.2mm ² 2芯外径 2.6 コード上方取出し
	[GF] PD32L3				3m					
	[GG] PD31L1		DC:5 ~ 40mA AC:5 ~ 20mA	発光ダイオード (ON時点灯)	0.2mm ² 2芯外径 2.6 コード上方取出し	1m				
	[GH] PD31L3			3m						
	[AF] AX101			DC:5 ~ 30V AC:5 ~ 120V	なし	発光ダイオード (ON時赤色点灯)	0.3mm ² 2芯外径 4mm コード後方取出し		1.5m	
	[AG] AX105		5m							
	[AH] AX111		あり						1.5m	
	[AJ] AX115			5m						
有接点	[AE] AX125	DC:30V以下 AC:20V以下	DC:40mA以下 AC:20mA以下	なし	なし		5m			
	[AK] AX11A	AC:5 ~ 120V	5 ~ 20mA	あり	発光ダイオード (ON時赤色点灯)	4ピンコネクタ式 コード後方取出し	0.5m			
	[AL] AX11B	DC:5 ~ 30V	5 ~ 40mA				0.5m			
	[AP] AZ101	DC:5 ~ 30V AC:5 ~ 120V	DC:5 ~ 40mA AC:5 ~ 20mA	なし	発光ダイオード (ON時赤色点灯)		1.5m			
	[AR] AZ105						5m			
	[AS] AZ111						あり	1.5m		
	[AT] AZ115							5m		
	[AN] AZ125	DC:30V以下 AC:20V以下	DC:40mA以下 AC:20mA以下	なし	なし		5m			
	[AU] AZ11A	AC:5 ~ 120V	5 ~ 20mA	あり	発光ダイオード (ON時赤色点灯)	4ピンコネクタ式 コード上方取出し	0.5m			
	[AW] AZ11B	DC:5 ~ 30V	5 ~ 40mA				0.5m			
	無接点	[GJ] PD14L1	DC10 ~ 28V	5 ~ 20mA	あり	発光ダイオード (ON時点灯)	0.2mm ² 2芯外径 2.6 コード後方取出し	1m	小形リレー プログラマブル コントローラ	
		[GK] PD14L3						3m		
[GL] PD13L1		DC28V以下						0.1 ~ 40mA		発光ダイオード (ON時点灯)
[GM] PD13L3			3m							
[GN] PE34L1			DC10 ~ 28V	5 ~ 20mA		発光ダイオード (ON時点灯)	0.2mm ² 2芯外径 2.6 コード上方取出し			1m
[GP] PE34L3		3m								
[GR] PE33L1		DC28V以下				0.1 ~ 40mA	発光ダイオード (ON時点灯)	0.15mm ² 3芯外径 2.6 コード上方取出し		1m
[GS] PE33L3			3m							
[BE] AX201			DC:5 ~ 30V	5 ~ 40mA			あり	発光ダイオード (ON時赤色点灯)		0.3mm ² 2芯外径 4mm コード後方取出し
[BF] AX205		5m								
[CE] AX211		発光ダイオード (2灯式 赤/緑)				0.3mm ² 2芯外径 4mm コード上方取出し				
[CF] AX215								5m		
[BM] AZ201	発光ダイオード (ON時赤色点灯)				0.3mm ² 2芯外径 4mm コード上方取出し			1.5m		
[BN] AZ205		5m								
[CM] AZ211		発光ダイオード (2灯式 赤/緑)				0.3mm ² 2芯外径 4mm コード上方取出し		1.5m		
[CN] AZ215	5m									

注) ● 保護回路なしのスイッチにおいて、誘導負荷(リレー等)を使用する場合は、必ず負荷に保護回路(SK-100)を付けてください。
 ● 各スイッチの取扱いについては、巻末のスイッチ仕様欄を必ずお読みください。
 ● スイッチを直列接続にて使用される場合は、ANDユニット(AUシリーズ)の使用を推奨します。
 ● 詳細につきましては、巻末のANDユニットを参照してください。
 ● CEマーク適合品も用意しています。
 ● ZE形スイッチにつきましては、巻末のスイッチ仕様欄を参照ください。

● PD・PE形スイッチ



● AX形スイッチ

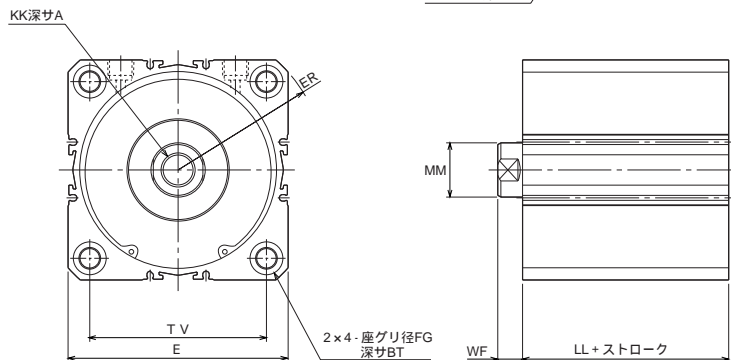
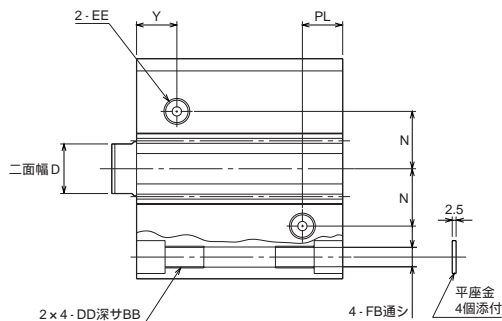


SD

複動形片ロッド / 標準形

10S-6(R) SD内径Nストローク

●内径 125 ~ 160



寸法表

記号 内径	A	BB	BT	D	DD	E	EE	ER	FB
125	30	25	18.4	32	M14×2	142	Rc3/8	R95	12.5
140	30	25	18.4	32	M14×2	158	Rc3/8	R105	12.5
160	33	28	21.2	36	M16×2	178	Rc3/8	R119	14.5

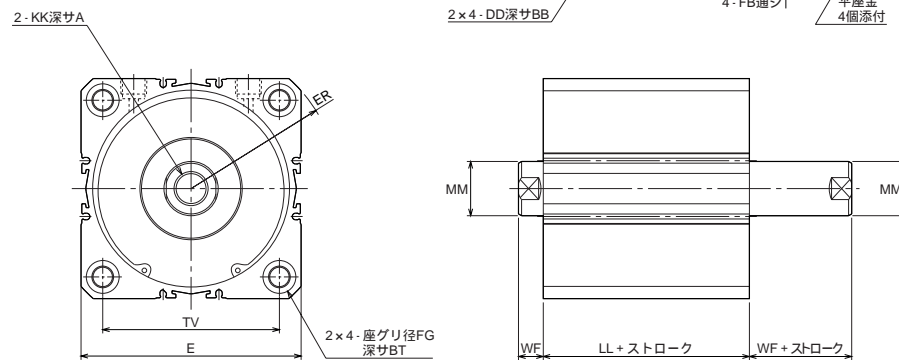
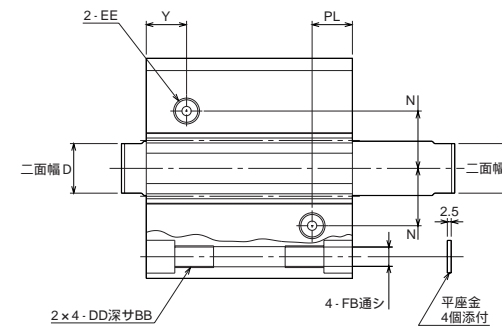
記号 内径	FG	KK	LL	MM	N	PL	TV	WF	Y
125	21.2	M22×2.5	83	35	37	26	114	16	26
140	21.2	M22×2.5	83	35	40	26	128	16	26
160	24.2	M24×3	91	40	45	28.5	144	17	28.5

SD

複動形両ロッド / 標準形

10S-6RD SD内径Nストローク

●内径 125 ~ 160



寸法表

記号 内径	A	BB	BT	D	DD	E	EE	ER	FB
125	30(22.5)	25	18.4	32	M14×2	142	Rc3/8	R95	12.5
140	30(22.5)	25	18.4	32	M14×2	158	Rc3/8	R105	12.5
160	33(26.5)	28	21.2	36	M16×2	178	Rc3/8	R119	14.5

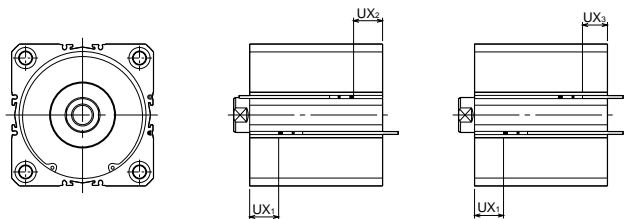
記号 内径	FG	KK	LL	MM	N	PL	TV	WF	Y
125	21.2	M22×2.5	83	35	37	26	114	16	26
140	21.2	M22×2.5	83	35	40	26	128	16	26
160	24.2	M24×3	91	40	45	28.5	144	17	28.5

注1 X)内数値は、10ストロークの場合の片側の有効長さを示します。

スイッチセット

10S-6R SD 内径 N ストローク - スイッチ記号 | スイッチ数量

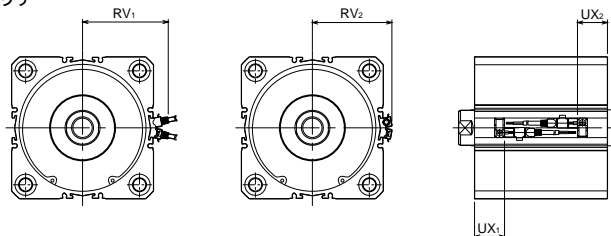
●PD・PE形スイッチ



寸法表

記号	最適設定位置 (有接点)						最適設定位置 (無接点)			
	PD形			PD形			PE形			
	UX ₁	UX ₂	UX ₃	UX ₁	UX ₂	UX ₃	UX ₁	UX ₂	UX ₃	
125	35	30	24.5	33	28	26.5	32	27	29	
140	35	30	24.5	33	28	26.5	32	27	29	
160	41	32	26.5	39	30	28.5	38	29	31	

●AX・AZ形スイッチ



寸法表

記号	最適設定位置		RV ₁	RV ₂
	UX ₁	UX ₂		
125	35	30	86.5	80
140	35	30	95	88.5
160	41	32	104.5	98

- 有接点、無接点スイッチとも最適設定位置は同じです。
- 両ロッド形も同一です。

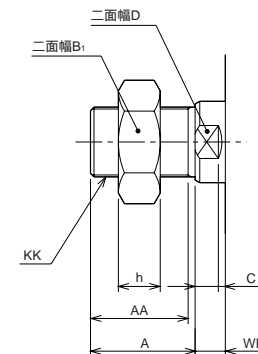
動作範囲と応差

内径	PD形(有接点)		PD・PE形(無接点)		AX・AZ形(有接点)		AX・AZ形(無接点)	
	動作範囲	応差	動作範囲	応差	動作範囲	応差	動作範囲	応差
125								
140	12 ~ 18	2.5以下	5 ~ 11	1.5以下	8 ~ 15	1.5以下	5 ~ 11	1以下
160								

スイッチ取付最小ストローク

内径	PD・PE形		AX・AZ形	
	2個取付 (2溝)	1個取付	2個取付 (1溝)	1個取付
125				
140	10	10	10	10
160				

ロッド先端おねじ仕様



寸法表

記号	ロックナット 部品形式	A	AA	B ₁	C	D	h	KK	WF
125	LNA-30Z-1	45	42	46	10	32	18	M30 x 1.5	13
140	LNA-30Z-1	45	42	46	10	32	18	M30 x 1.5	13
160	LNA-36Z-2	50	47	55	10	36	21	M36 x 1.5	14

形式記号

ご注文時には、下記の形式記号でご連絡ください。

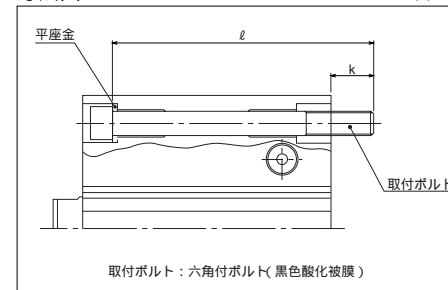
CBT	12	-	100	D
取付ボルト			数量	D: 4本
ボルトサイズ	12: M12		ボルト長さ(ℓ)	
	14: M14			

注1) 通シ穴を使って取付ボルトを使用する場合は、添付の平座金を必ずご使用ください。

注2) 125ストローク以上は、シリンダボディの取付タップをご使用ください。

寸法図

単位:mm



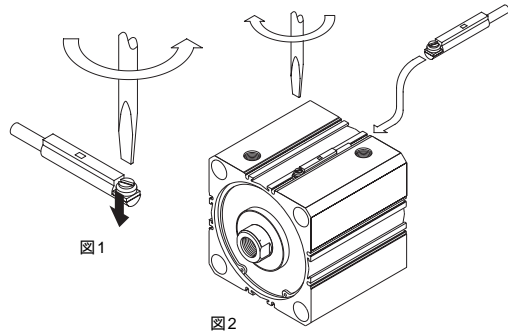
取付ボルト: 六角付ボルト(黒色酸化被膜)

取付ボルト一覧表

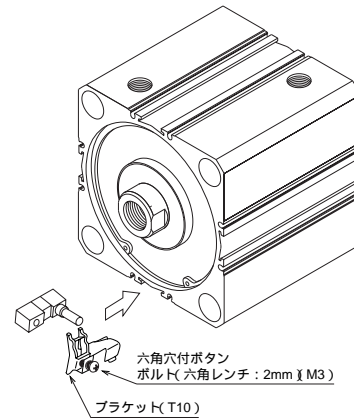
シリーズ	シリンダ径	k	ストローク						
			10	20	30	40	50	75	100
10S-6(R)	125, 140	22.9	CBT12-100D	CBT12-110D	CBT12-120D	CBT12-130D	CBT12-140D	CBT12-165D	CBT12-190D
10S-6(R)D	160	27.7	CBT14-110D	CBT14-120D	CBT14-130D	CBT14-140D	CBT14-150D	CBT14-175D	CBT14-200D

スイッチ検出位置の設定方法

●PD・PE形スイッチ



●AX・AZ形スイッチ



スイッチ検出位置の設定方法

●PD・PE形スイッチ

1. スイッチ固定ねじをナットに接する程度までねじ込んでください。
(スイッチ固定ねじは左ねじになっていますので図1のように反時計方向に回してください。)
2. スイッチをシリンダ本体のスイッチ取付溝にヘッド側またはロッド側から挿入しスライドさせます。
3. スイッチの最適設定位置のところで固定してください。
(スイッチ固定ねじを図2のように時計方向にまわすとスイッチ固定ねじがシリンダ本体のスイッチ取付溝に接して固定されます。)
締付トルクは0.1 ~ 0.2N・m程度にしてください。
4. 表示灯付の場合は、スイッチがONすると点灯します。

●AX・AZ形スイッチ

1. ブラケット固定ねじ(AX・AZ形)をゆるめてください。
2. スイッチをシリンダ本体のスイッチ取付溝にヘッド側またはロッド側から挿入しスライドさせます。
3. スイッチの最適設定位置のところで固定し、スイッチ固定ねじまたはブラケット固定ねじを締めてください。
締付トルクは約0.4N・m程度にしてください。
4. 表示灯付の場合は、スイッチがONすると点灯します。