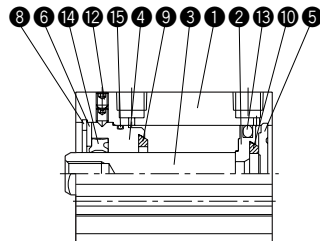
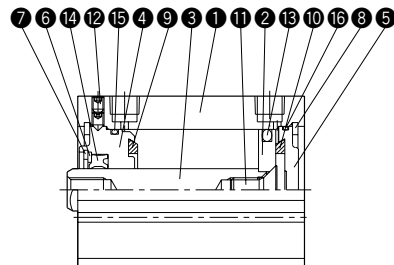


回転レス/複動形片ロッド

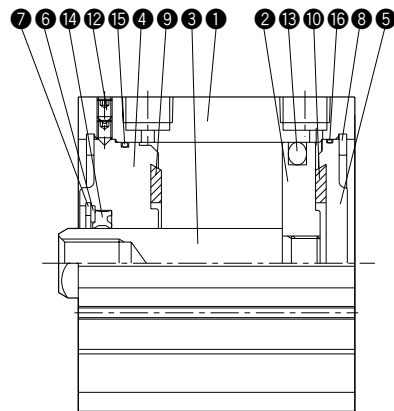
●内径 20 ~ 32



●内径 40 ~ 63



●内径 80 · 100



部品表

No.	名称	材質	数量
①	シリンダ本体	アルミニウム合金	1
②	ピストン	アルミニウム合金(耐摩耗表面処理付)	1
③	ピストンロッド	機械構造用炭素鋼(硬質クロムめっき付)	1
④	ロッドカバー	アルミニウム合金(耐摩耗表面処理付)	1
⑤	ヘッドカバー	アルミニウム合金	1
⑥	押え板	冷間圧延鋼	1
⑦	丸R形止め輪	炭素鋼(40 ~ 100)	1
⑧	穴用C形止め輪	炭素鋼	注1
⑨	クッションパッド(R側)	ウレタンゴム	1
⑩	クッションパッド(H側)	ウレタンゴム	1
⑪	ピストン止めねじ	クロムモリブデン鋼(40 ~ 63)	1
⑫	六角穴付止めねじ	-	注2

注1) 20 ~ 32:1, 40 ~ 100:2

注2) 20 · 25:1, 32 ~ 100:2

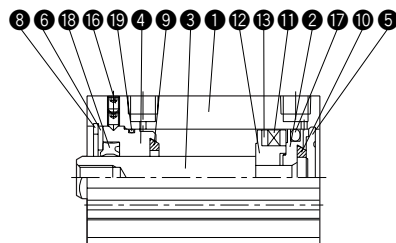
パッキンリスト/10S-6G

No.	部品名	材質	数量	部品形式			
				20	25	32	40
⑬	ピストンパッキン	ニトリルゴム	1	PWP-20N	PWP-25N	PWP-32N	PWP-40N
⑭	ロッドパッキン	ウレタンゴム	1	PGR-9	PGR-9	PGR-14A	PGR-14A
⑮	ロッドカバー用Oリング	ニトリルゴム	1	S18	S22	S29	S36
⑯	ヘッドカバー用Oリング	ニトリルゴム	1				39.5 x 1.5
パッキン キット	複動形回転レス 片ロッドシリンダ		1セット	A S6G / PKS-020	A S6G / PKS-025	A S6G / PKS-032	A S6G / PKS-040

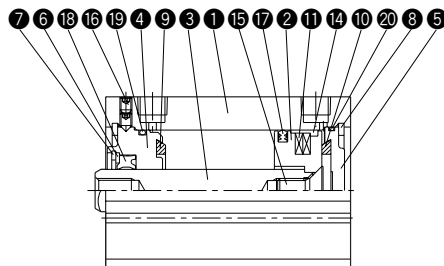
No.	部品名	材質	数量	部品形式			
				50	63	80	100
⑬	ピストンパッキン	ニトリルゴム	1	PWP-50N	PWP-63N	PWP-80N	PWP-100N
⑭	ロッドパッキン	ウレタンゴム	1	PGR-19	PGR-19	PGR-23	PGR-23
⑮	ロッドカバー用Oリング	ニトリルゴム	1	S46	S60	S75	S95
⑯	ヘッドカバー用Oリング	ニトリルゴム	1	49.5 x 1.5	62.5 x 1.5	77.3 x 1.5	98.5 x 2
パッキン キット	複動形回転レス 片ロッドシリンダ		1セット	A S6G / PKS-050	A S6G / PKS-063	A S6G / PKS-080	A S6G / PKS-100

回転レス/複動形片ロッド(スイッチセット)

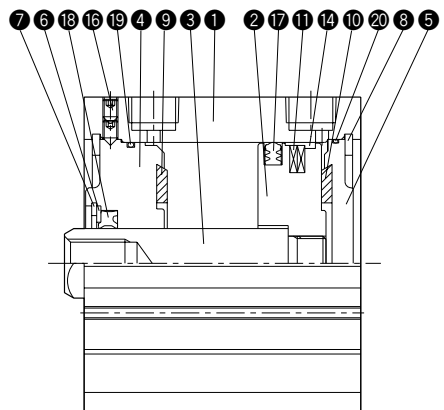
●内径 20 ~ 32



●内径 40 ~ 63



●内径 80 ~ 100



部品表

No.	名称	材質	数量
①	シリンダ本体	アルミニウム合金	1
②	ピストン	アルミニウム合金	1
③	ピストンロッド	機械構造用炭素鋼(硬質クロムめっき付)	1
④	ロッドカバー	アルミニウム合金(耐磨耗表面処理付)	1
⑤	ヘッドカバー	アルミニウム合金	1
⑥	押え板	冷間圧延鋼	1
⑦	丸R形止め輪	炭素鋼(40~100)	1
⑧	穴用C形止め輪	炭素鋼	注1
⑨	クッションパッド(R側)	ウレタンゴム	1
⑩	クッションパッド(H側)	ウレタンゴム	1
⑪	磁石	-	
⑫	スペーサ	アルミニウム合金(20~32)	1
⑬	ヨーク	冷間圧延鋼(32)	2
⑭	ウェアリング	合成樹脂(32~100)	1
⑮	ピストン止めねじ	クロムモリブデン鋼(40~63)	1
⑯	六角穴付止めねじ	-	注2

注1) 20 ~ 32:1, 40 ~ 100:2

注2) 20・25:1, 32 ~ 100:2

パッキンリスト/10S-6RG

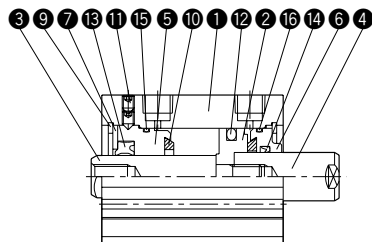
No.	部品名	材質	数量	部品形式			
				20	25	32	40
⑰	ピストンパッキン	ニトリルゴム	1	PWP-20N	PWP-25N	PWP-32N	PWP-40N
⑱	ロッドパッキン	ウレタンゴム	1	PGR-9	PGR-9	PGR-14A	PGR-14A
⑲	ロッドカバー用Oリング	ニトリルゴム	1	S18	S22	S29	S36
⑳	ヘッドカバー用Oリング	ニトリルゴム	1				39.5 x 1.5
パッキンキット	複動形回転レス片ロッドシリンダ		1セット	AS6RG / PKS-020	AS6RG / PKS-025	AS6RG / PKS-032	AS6RG / PKS-040

No.	部品名	材質	数量	部品形式			
				50	63	80	100
⑰	ピストンパッキン	ニトリルゴム	1	PWP-50N	PWP-63N	PWP-80N	PWP-100N
⑱	ロッドパッキン	ウレタンゴム	1	PGR-19	PGR-19	PGR-23	PGR-23
⑲	ロッドカバー用Oリング	ニトリルゴム	1	S46	S60	S75	S95
⑳	ヘッドカバー用Oリング	ニトリルゴム	1	49.5 x 1.5	62.5 x 1.5	77.3 x 1.5	98.5 x 2
パッキンキット	複動形回転レス片ロッドシリンダ		1セット	AS6RG / PKS-050	AS6RG / PKS-063	AS6RG / PKS-080	AS6RG / PKS-100

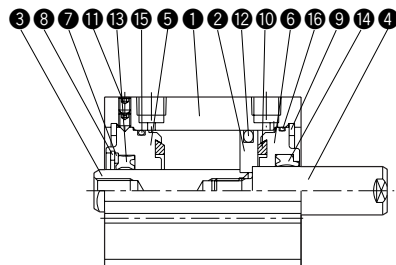
注)パッキンセットには、ウェアリングが含まれます。(32 ~ 100)

回転レス/複動形両ロッド

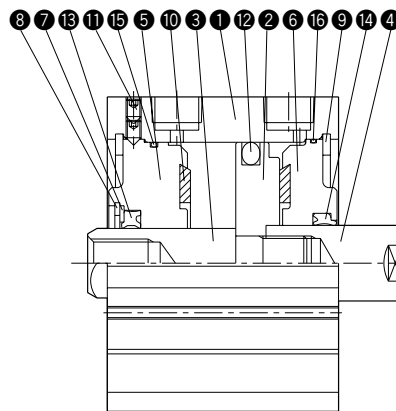
●内径 20 ~ 32



●内径 40 ~ 63



●内径 80 ~ 100



部品表

No.	名称	材質	数量
①	シリンダ本体	アルミニウム合金	1
②	ピストン	アルミニウム合金	1
③	ピストンロッドA	機械構造用炭素鋼(硬質クロムめっき付)	1
④	ピストンロッドB	機械構造用炭素鋼(硬質クロムめっき付)	1
⑤	ロッドカバーG	アルミニウム合金(耐摩耗表面処理付)	1
⑥	ロッドカバー	アルミニウム合金(耐摩耗表面処理付)	1
⑦	押え板	冷間圧延鋼	1
⑧	丸R形止め輪	炭素鋼(40 ~ 100)	1
⑨	穴用C形止め輪	炭素鋼	2
⑩	クッションパッド(R側)	ウレタンゴム	2
⑪	六角穴付止めねじ	—	注1

注1) 20・25:1, 32 ~ 100:2

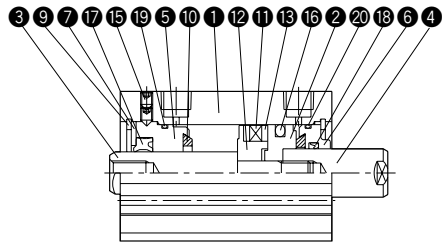
パッキンリスト/10S-6GD

No.	部品名	材質	数量	部品形式			
				20	25	32	40
⑫	ピストンパッキン	ニトリルゴム	1	PWP-20N	PWP-25N	PWP-32N	PWP-40N
⑬	ロッドパッキンA	ウレタンゴム	1	PGR-9	PGR-9	PGR-14A	PGR-14A
⑭	ロッドパッキンB	ニトリルゴム	1	MYR-10	MYR-12	MYR-16	DRP-16
⑮	ロッドカバー用Oリング	ニトリルゴム	1	S18	S22	S29	S36
⑯	ロッドカバー用Oリング	ニトリルゴム	1	S18	S22	29×1.5	39.5×1.5
パッキン キット	複動形回転レス 両ロッドシリンダ		1セット	A S6GD / PKS-020	A S6GD / PKS-025	A S6GD / PKS-032	A S6GD / PKS-040

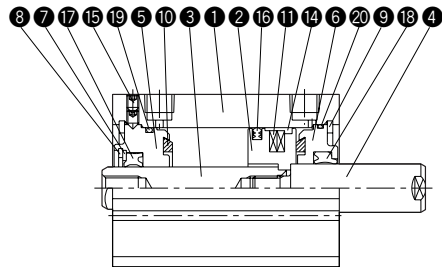
No.	部品名	材質	数量	部品形式			
				50	63	80	100
⑫	ピストンパッキン	ニトリルゴム	1	PWP-50N	PWP-63N	PWP-80N	PWP-100N
⑬	ロッドパッキンA	ウレタンゴム	1	PGR-19	PGR-19	PGR-23	PGR-23
⑭	ロッドパッキンB	ニトリルゴム	1	DRP-20	DRP-20	DRP-23	DRP-30
⑮	ロッドカバー用Oリング	ニトリルゴム	1	S46	S60	S75	S95
⑯	ロッドカバー用Oリング	ニトリルゴム	1	49.5×1.5	62.5×1.5	77.3×1.5	98.5×2
パッキン キット	複動形回転レス 両ロッドシリンダ		1セット	A S6GD / PKS-050	A S6GD / PKS-063	A S6GD / PKS-080	A S6GD / PKS-100

回転レス/複動形両ロッド(スイッチセット)

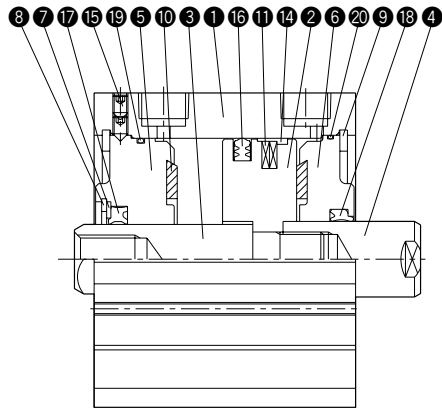
●内径 20・25



●内径 32～63



●内径 80・100



部品表

No.	名称	材質	数量
①	シリンダ本体	アルミニウム合金	1
②	ピストン	アルミニウム合金	1
③	ピストンロッドA	機械構造用炭素鋼(硬質クロムめっき付)	1
④	ピストンロッドB	機械構造用炭素鋼(硬質クロムめっき付)	1
⑤	ロッドカバー-G	アルミニウム合金(耐摩耗表面処理付)	1
⑥	ロッドカバー	アルミニウム合金(耐摩耗表面処理付)	1
⑦	押え板	冷間圧延鋼	1
⑧	丸R形止め輪	炭素鋼(40～100)	1
⑨	穴用C形止め輪	炭素鋼	2
⑩	クッションパッド(R側)	ウレタンゴム	2
⑪	磁石	—	—
⑫	スペーサ	アルミニウム合金(20～32)	1
⑬	ヨーク	冷間圧延鋼(32)	2
⑭	ウェアリング	合成樹脂(32～100)	1
⑮	六角穴付止めねじ	—	注1

注1) 20・25:1, 32～100:2

パッキンリスト/10S-6RGD

No.	部品名	材質	数量	部品形式			
				20	25	32	40
⑯	ピストンパッキン	ニトリルゴム	1	PWP-20N	PWP-25N	PWP-32N	PWP-40N
⑰	ロッドパッキンA	ウレタンゴム	1	PGR-9	PGR-9	PGR-14A	PGR-14A
⑱	ロッドパッキンB	ニトリルゴム	1	MYR-10	MYR-12	MYR-16	DRP-16
⑲	ロッドカバー-G用Oリング	ニトリルゴム	1	S18	S22	S29	S36
⑳	ロッドカバー用Oリング	ニトリルゴム	1	S18	S22	29×1.5	39.5×1.5
パッキンキット	複動形回転レス両ロッドシリンダ		1セット	A S6RGD / PKS-020	A S6RGD / PKS-025	A S6RGD / PKS-032	A S6RGD / PKS-040

No.	部品名	材質	数量	部品形式			
				50	63	80	100
⑯	ピストンパッキン	ニトリルゴム	1	PWP-50N	PWP-63N	PWP-80N	PWP-100N
⑰	ロッドパッキンA	ウレタンゴム	1	PGR-19	PGR-19	PGR-23	PGR-23
⑱	ロッドパッキンB	ニトリルゴム	1	DRP-20	DRP-20	DRP-25	DRP-30
⑲	ロッドカバー-G用Oリング	ニトリルゴム	1	S46	S60	S75	S95
⑳	ロッドカバー用Oリング	ニトリルゴム	1	49.5×1.5	62.5×1.5	77.3×1.5	98.5×2
パッキンキット	複動形回転レス両ロッドシリンダ		1セット	A S6RGD / PKS-050	A S6RGD / PKS-063	A S6RGD / PKS-080	A S6RGD / PKS-100

注1)パッキンセットには、ウェアリングが含まれます。(32～100)