

## 薄形空気圧シリンダの 回転レスシリーズ

- 本体埋め込みタイプの磁気近接形スイッチを採用し、スイッチ出寸法によるデッドスペースを削減
- 保守メンテナンスに便利な分解可能形
- ロッド先端部仕様は、めねじ、おねじの2タイプを用意
- 支持金具の種類、ロッド先端部の付属品など豊富に揃え幅広い用途に対応



省スペース系空気圧シリンダ 10S-6G

### シリンダ仕様 / 回転レス

構造	複動形片ロッド				複動形両ロッド			
	標準形		スイッチセット		標準形		スイッチセット	
シリーズ	10S-6G		10S-6RG		10S-6GD		10S-6RGD	
シリンダ内径 (mm)	20	25	32	40	50	63	80	100
使用流体	空気							
給油	不要 (給油でも可)							
使用圧力範囲	20 ~ 40		32 : 0.1 ~ 1MPa 100 : 0.05 ~ 1MPa					
仕様速度範囲	20 ~ 50		40 : 50 ~ 500mm/s 100 : 50 ~ 300mm/s					
耐圧力	1.5MPa							
使用温度範囲	標準形: -10 ~ +70 (但し、凍結なきこと) スイッチセット: 0 ~ +60 (但し、凍結なきこと)							
クッション機構	両側クッションパッド付							
回転角度許容差	20・25: ±1.5° 50・63: ±0.8°		32・40: ±1° 80・100: ±0.5°					
許容トルク	20・25: 0.5N・m 50・63: 3.4N・m		32・40: 1.0N・m 80・100: 10N・m					
ねじ公差	JIS 6H / 6g							
ストローク長さの許容差	+1.0 0 mm							
注1) 支持形式	SD (基本形)・ST (両面タップ付)・LA・LB・FA・FB・CA・CB							
ロッド先端ねじ	めねじ・おねじ							
関連部品	CB用ブラケット (32 ~ 100)				-			

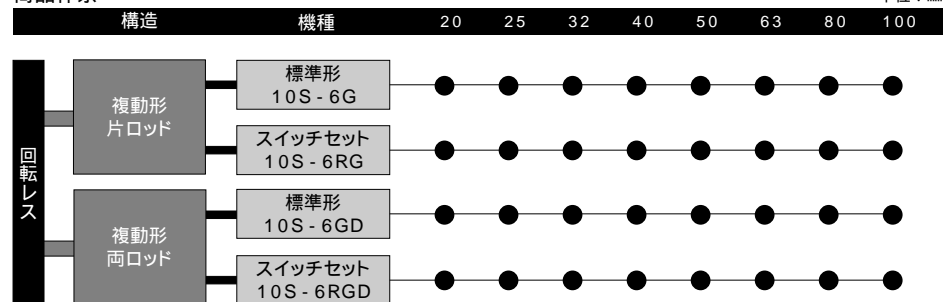
- 注1)
- SD (基本形)にはタップ加工がされていないので支持金具は取付けられません。支持金具付の本体のみ手配される場合は、ST (両面タップ付)を手配してください。
  - 支持金具付の適合内径は、32 ~ 100になります。
  - 支持形式CA、CB形、FB形は両ロッドはありません。

### 標準ストローク製作範囲 / 回転レス

構造	機種	内径	シリンダストローク (mm)														おねじ仕様				
			5	10	15	20	25	30	35	40	45	50	60	70	75	80		90	100		
複動形片ロッド	標準形 10S-6G	20・25																			254
	スイッチセット 10S-6RG	32・40																			
複動形両ロッド	標準形 10S-6GD	20・25																			
	スイッチセット 10S-6RGD	32・40																			
		50 ~ 100																			

- 注) 1. 複動形の標準ストローク範囲内の端数ストロークにおいては、別途ご相談ください。納期についてはご相談ください。  
 2. 標準ストローク以上のストロークについては、ご相談ください。  
 3. 偏荷重のかかるような使用はさけてください。特に揺動形の支持金具を使用される場合は、必ずご相談ください。

### 商品体系



### 質量表

#### 複動形片ロッド / 両ロッド / 標準形・スイッチセット

単位: g

内径 (mm)	基本質量 (SD・ST)				加算質量		ロッド先端おねじ仕様
	標準形		スイッチセット		ストローク1mmあたりの加算質量		
	複動形片ロッド	複動形両ロッド	複動形片ロッド	複動形両ロッド	複動形片ロッド	複動形両ロッド	
20	81	101	109	129	2.3	2.9	8
25	107	132	145	170	2.8	3.7	8
32	176	239	226	289	3.8	5.4	16.5
40	198	245	273	320	4.6	6.1	16.5
50	340	415	460	535	7.2	9.7	60
63	511	613	673	775	8.5	11.0	60
80	1122	1385	1351	1614	13.4	17.2	125
100	1804	2193	2095	2484	16.8	22.4	125

- 両ロッド形の場合は、ロッド先端おねじ仕様の質量は2倍を加算してください。

### 加算質量表

単位: g

内径 (mm)	支持金具加算質量					先端金具加算質量				スイッチ加算質量	
	LA	LB	FA FB	CA	CB	1山 (T先)	1山球面軸受 (S先)	2山 (Y先・ピン付)	Fジョイント (F先)	PD・PE形	ZD136C・T
20	-	-	-	-	-	-	50	55	60	1: 15 3: 35	254
25	-	-	-	-	-	-	50	55	60		
32	96	84	210	145	165	160	110	270	110		
40	110	100	275	205	220	160	110	270	110		
50	160	150	415	275	380	210	200	340	380		
63	260	240	560	375	505	210	200	340	380		
80	520	500	1515	890	1100	620	360	870	750		
100	590	580	1950	1090	1360	620	360	870	1330		

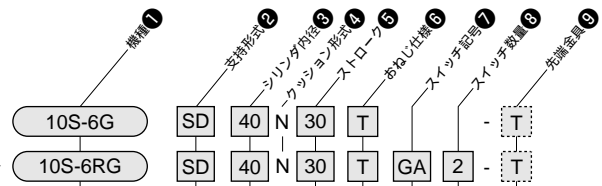
- スイッチ加算質量の1、3はコード長さです。(1: 1m 3: 3m)  
基本質量以外の加算質量は上表を参照してください。

**【計算式】** シリンダ質量 (g) = 基本質量 + (シリンダストロークmm × ストローク1mmあたりの加算質量) + 支持金具質量 + ロッド先端おねじ仕様 + (スイッチ加算質量 × スイッチ数量)

**【計算例】** 複動形 / 片ロッド・シリンダ内径 40mm・ストローク50mm・LB・おねじ仕様・PD12L1スイッチ2個付  
 $273 + (4.6 \times 50) + 100 + 16.5 + (15 \times 2) = 649.5 (g)$

省スペース系空気圧シリンダ 10S-6G

- 標準形
- スイッチセット



- 標準形**  
10S-6G 複動形片ロッド・回転レス  
10S-6GD 複動形両ロッド・回転レス
- スイッチセット**  
10S-6RG 複動形片ロッド・回転レス  
10S-6RGD 複動形両ロッド・回転レス

- 支持金具なし **SD** (基本形)
- ST** (基本形/両面タップ付)  
**LA** (軸直角方向フート形)  
**LB** (軸方向フート形)
- 支持金具取付用 **FA** (ロッド側フランジ形)  
**FB** (ヘッド側フランジ形)  
**CA** (アイ形)  
**CB** (クレビス形)ピン付

注) 支持形式ST・LA・LB・FA・FB・CA・CBは、内径 32 ~ 100 になります。

● 支持形式SD (基本形) にはタップ加工が施されていませんので、支持金具は取付られません。支持金具付の本体のみを手配される場合は、ST (両面タップ付) を手配してください。支持形式FAのシリンダ本体ST (両面タップ付) を手配される場合は、WF寸法を下記の寸法に変更してください。

めねじ	32 ~ 63	13.5
	80 ~ 100	21.5
おねじ	32 ~ 63	15
	80 ~ 100	21.5

- 注) ● 標準形にスイッチは取付られません。  
● 取付ボルトが必要な場合は、取付ボルト一覧表を参照の上で手配してください。

シリンダ内径 (mm)

10S-6G、10S-6RG	20、25、32、40、
10S-6GD、10S-6RGD	50、63、80、100

● 支持金具については10S-6シリーズを参照ください

- T** 1山先端金具(T先)  
**S** 1山先端金具・球面軸受付(S先)  
**Y** 2山先端金具(Y先)  
**F** Fジョイント(F先)

注) ● 先端金具はおねじ仕様用です。Fジョイント(F先)は、CA・CBと併用しないでください。

スイッチ数量 (1, 2)

スイッチ記号  
注) 適合スイッチについては、スイッチ一覧表よりご選定ください。

① スイッチ発注時の注意  
スイッチ不要の場合は、スイッチ記号⑦、スイッチ数量⑧は、□□で手配してください。スイッチセットの場合、スイッチはシリンダ本体に取付けずに発送いたします。

- めねじ仕様 (標準形は無記入)  
T おねじ仕様

シリンダストローク (mm)

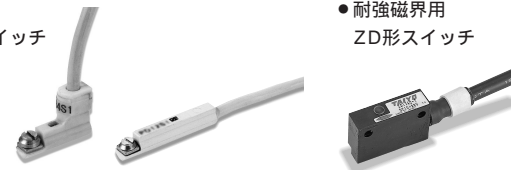
クッションパッド付

### スイッチ一覧表

種類	スイッチ記号	負荷電圧範囲	負荷電流範囲	保護回路	表示灯	結線方式	コード長さ	分類	
有接点	<b>GA</b> PD12L1	DC24V AC110V	DC:2.5 ~ 40mA AC:2.5 ~ 20mA	なし	なし	0.2mm <sup>2</sup> 2芯外径 2.6 コード後方取出し	1m	汎用	
	<b>GB</b> PD12L3						3m		
	<b>GC</b> PD11L1						1m		
	<b>GD</b> PD11L3		3m						
	<b>GE</b> PD32L1		DC:2.5 ~ 40mA AC:2.5 ~ 20mA		なし	0.2mm <sup>2</sup> 2芯外径 2.6 コード上方取出し	1m		
	<b>GF</b> PD32L3						3m		
	<b>GG</b> PD31L1						1m		
	<b>GH</b> PD31L3		3m						
	無接点		<b>GJ</b> PD14L1		DC10 ~ 28V	5 ~ 20mA	あり		発光ダイオード (ON時点灯)
<b>GK</b> PD14L3		3m							
<b>GL</b> PD13L1		DC28V以下	0.1 ~ 40mA	発光ダイオード (ON時点灯)	0.15mm <sup>2</sup> 3芯外径 2.6 コード後方取出し	1m			
<b>GM</b> PD13L3						3m			
<b>GN</b> PE34L1		DC10 ~ 28V	5 ~ 20mA	あり	発光ダイオード (ON時点灯)	0.2mm <sup>2</sup> 2芯外径 2.6 コード上方取出し		1m	
<b>GP</b> PE34L3								3m	
<b>GR</b> PE33L1		DC28V以下	0.1 ~ 40mA	あり	発光ダイオード (ON時点灯)	0.15mm <sup>2</sup> 3芯外径 2.6 コード上方取出し		1m	
<b>GS</b> PE33L3								3m	
<b>NK</b> ZD136C-T		DC:10 ~ 28V	5 ~ 50mA	あり	発光ダイオード (2灯式 赤/緑)	0.5mm <sup>2</sup> 2芯外径 6 コード後方取出し		5m	耐強磁界

注) ● 保護回路なしのスイッチにおいて、誘導負荷(リレー等)を使用する場合は、必ず負荷に保護回路(SK-100)を付けてください。  
● 各スイッチの取扱いについては、巻末のスイッチ仕様欄を必ずお読みください。  
● スイッチを直列接続にて使用される場合は、ANDユニット(AUシリーズ)の使用を推奨します。詳細につきましては、巻末のANDユニットを参照してください。  
● ZD136C-Tはシリンダ内径 32、40、50、63、80、100に取付可能です。20・25には取付けできません。  
● ZE形スイッチにつきましては、巻末のスイッチ仕様欄を参照ください。

- 汎用形 PD・PE形スイッチ
- 耐強磁界用 ZD形スイッチ



### 支持形式

<b>SD</b> (基本形)	<b>LA</b> (軸直角方向フート形) 32 ~ 100	<b>FB</b> (ヘッド側フランジ形) 32 ~ 100
<b>ST</b> (基本形/両面タップ付) 32 ~ 100	<b>LB</b> (軸方向フート形) 32 ~ 100	<b>CA</b> (アイ形) 32 ~ 100
	<b>FA</b> (ロッド側フランジ形) 32 ~ 100	<b>CB</b> (クレビス形) 32 ~ 100

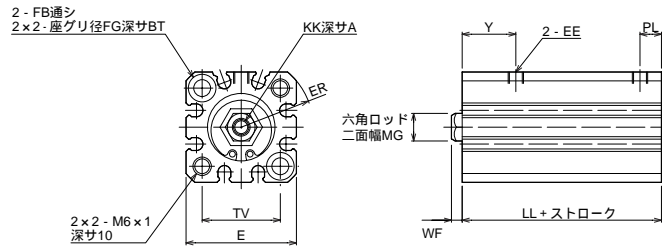
SD

複動形回転レス片ロッド / 標準形・スイッチセット / 基本形

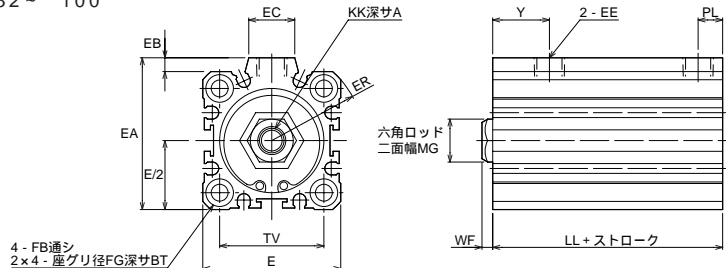
10S-6G SD 内径 N 固定ストローク

10S-6RG SD 内径 N 固定ストローク - スイッチ記号 スイッチ数量

●内径 20・25



●内径 32 - 100



寸法表

記号 内径	A	BT	E	EA	EB	EC	EE	ER	FB	FG	KK
	20	7	5.4	36				M5×0.8	R23.5	5.5	9
25	7	5.4	40				M5×0.8	R26	5.5	9	M5×0.8
32	12	5.4	45	49.5	4.5	15	Rc1/8	R30	5.5	9	M8×1.25
40	12	5.4	52	57	5	17.5	Rc1/8	R34.5	5.5	9	M8×1.25
50	15	8	64	71	7	19	Rc1/4	R42.5	6.6	11	M10×1.5
63	15	10.5	77	84	7	19	Rc1/4	R51	9	14	M10×1.5
80	20	13.5	98	104	6	25	Rc3/8	R65	11	17.5	M16×2
100	20	13.5	177	123.5	6.5	25	Rc3/8	R78	11	17.5	M16×2

記号 ストローク 内径	LL		MG	PL			TV	WF	Y
	10S-6G	10S-6RG		10S-6G		10S-6RG			
				5	10以上				
20	30	40	9	6	7	7	25.5	3.5	17.5
25	31	41	9	6	7	7	28	3.5	18.5
32	35	45	14	8		8	34	3.5	18.5
40	35	45	14	11.5	11.5	40	3.5	15.5	
50	37	47	19	12	12	50	3.5	19	
63	41	51	19	14.5	14.5	60	3.5	19.5	
80	51.5	61.5	23	16.5	16.5	77	6.5	23	
100	58	68	23	21	21	94	6.5	25	

●支持金具の寸法は  
10S-6シリーズ  
を参照願います

ST

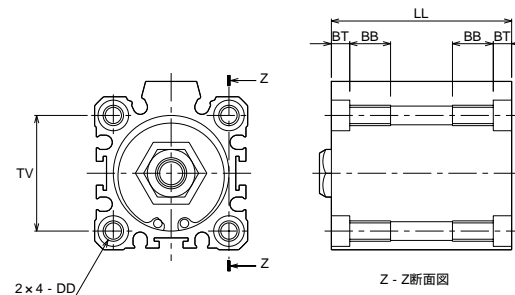
ST形 基本形 / 両面タップ付)

10S-6G ST 内径 N 固定ストローク

10S-6RG ST 内径 N 固定ストローク - スイッチ記号 スイッチ数量

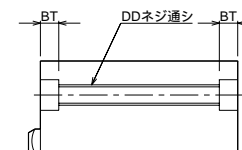
10S-6GD ST 内径 N 固定ストローク

10S-6RGD ST 内径 N 固定ストローク - スイッチ記号 スイッチ数量



注 LL寸法が下表の値以下の場合は、通しタップになります。

記号 内径	LL
32	
40	
50	
63	57
80	71
100	71



寸法表

記号 内径	BB 注)	BT	DD	TV
32	12	5.4	M6×1	34
40	12	5.4	M6×1	40
50	14	8	M8×1.25	50
63	18	10.5	M10×1.5	60
80	22	13.5	M12×1.75	77
100	22	13.5	M12×1.75	94

●本図以外の寸法は、SD (基本形) を参照してください。

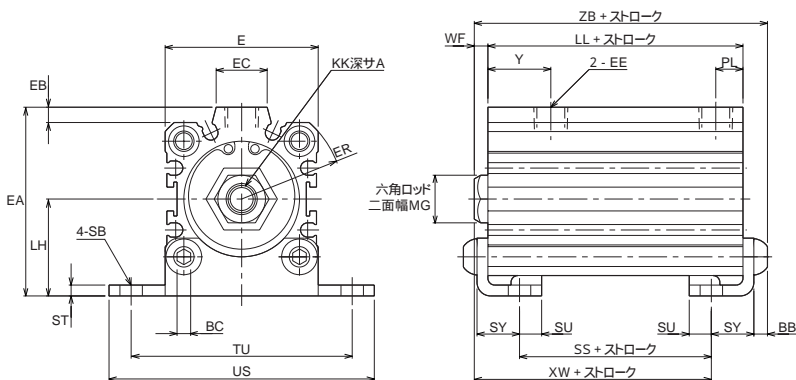
LA

複動形回転レス片ロッド / 標準形・スイッチセット / 軸直角方向フート形

10S-6G LA 内径 N 固定ストローク

10S-6RG LA 内径 N 固定ストローク - スイッチ記号 スイッチ数量

●内径 32 ~ 100



寸法表

記号 内径	A	BB	BC	E	EA	EB	EC	EE	ER	KK	LH	LL		MG
	10S-6G	10S-6RG	10S-6G	10S-6RG	10S-6G	10S-6RG	10S-6G	10S-6RG	10S-6G	10S-6RG	10S-6G	10S-6RG		
32	12	4	4	45	55.5	4.5	15	Rc1/8	R30	M8×1.25	28.5	35	45	14
40	12	4	4	52	63.5	5	17.5	Rc1/8	R34.5	M8×1.25	32.5	35	45	14
50	15	5	5	64	77	7	19	Rc1/4	R42.5	M10×1.5	38	37	47	19
63	15	6	6	77	90	7	19	Rc1/4	R51	M10×1.5	44.5	41	51	19
80	20	7	8	98	113.5	6	25	Rc3/8	R65	M16×2	58.5	51.5	61.5	23
100	20	7	8	117	132	6.5	25	Rc3/8	R78	M16×2	67	58	68	23

記号 内径	PL	SB	SS		ST	SU	SY	TU	US	WF	XW		Y	ZB	
			10S-6G	10S-6RG							10S-6G	10S-6RG		10S-6G	10S-6RG
32	8	6.6	16.4	26.4	3.2	6.5	12.5	65	78	3.5	29.2	39.2	18.5	45.7	55.7
40	11.5	6.6	16.4	26.4	3.2	6.5	12.5	73	87	3.5	29.2	39.2	15.5	45.7	55.7
50	12	9	15.4	25.4	3.2	8	14	87	103	3.5	29.7	39.7	19	48.7	58.7
63	14.5	11	16.4	26.4	3.2	9.5	15.5	109	127	3.5	32.2	42.2	19.5	53.7	63.7
80	16.5	14	18.5	28.5	4.5	11	21	123	145	6.5	41.5	51.5	23	69.5	79.5
100	21	14	25	35	4.5	11	21	137	159	6.5	48	58	25	76	86

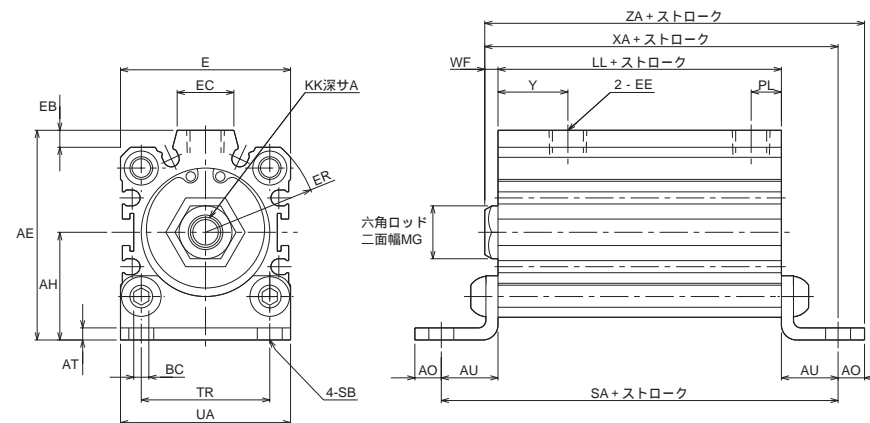
LB

複動形回転レス片ロッド / 標準形・スイッチセット / 軸方向フート形

10S-6G LB 内径 N 固定ストローク

10S-6RG LB 内径 N 固定ストローク - スイッチ記号 スイッチ数量

●内径 32 ~ 100



寸法表

記号 内径	A	AE	AH	AO	AT	AU	BC	E	EB	EC	EE	ER	KK	LL	
	10S-6G	10S-6RG	10S-6G	10S-6RG	10S-6G	10S-6RG	10S-6G	10S-6RG	10S-6G	10S-6RG	10S-6G	10S-6RG	10S-6G	10S-6RG	
32	12	55.5	28.5	7	3.2	15	4	45	4.5	15	Rc1/8	R30	M8×1.25	35	45
40	12	63.5	32.5	7	3.2	15	4	52	5	17.5	Rc1/8	R34.5	M8×1.25	35	45
50	15	77	38	9	3.2	18	5	64	7	19	Rc1/4	R42.5	M10×1.5	37	47
63	15	90	44.5	11	3.2	20	6	77	7	19	Rc1/4	R51	M10×1.5	41	51
80	20	113.5	58.5	14	4.5	25	8	98	6	25	Rc3/8	R65	M16×2	51.5	61.5
100	20	132	67	14	4.5	25	8	117	6.5	25	Rc3/8	R78	M16×2	58	68

記号 内径	MG	PL	SA		SB	TR	UA	WF	XA		Y	ZA	
			10S-6G	10S-6RG					10S-6G	10S-6RG		10S-6G	10S-6RG
32	14	8	65	75	6.6	34	45	3.5	53.5	63.5	18.5	60.5	70.5
40	14	11.5	65	75	6.6	40	53	3.5	53.5	63.5	15.5	60.5	70.5
50	19	12	73	83	9	50	64	3.5	58.5	68.5	19	67.5	77.5
63	19	14.5	81	91	11	60	77	3.5	64.5	74.5	19.5	75.5	85.5
80	23	16.5	101.5	111.5	14	77	100	6.5	83	93	23	97	107
100	23	21	108	118	14	94	117	6.5	89.5	99.5	25	103.5	113.5

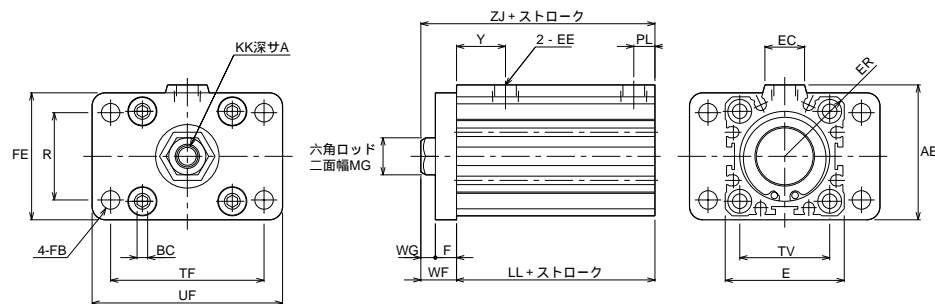
## FA

複動形回転レス片ロッド / 標準形・スイッチセット / ロッド側フランジ形

10S-6G FA 内径 N 固定ストローク

10S-6RG FA 内径 N 固定ストローク - スイッチ記号 スイッチ数量

- 内径 32 - 100



注)ヘッド側には、タップ加工が施されていないので、フランジ金具の取付けはできません。

## 寸法表

記号 内径	A	AE	BC	E	EC	EE	ER	F	FB	FE	KK
32	12	51	4	45	15	Rc1/8	R30	8	7	48	M8 x 1.25
40	12	59	4	52	17.5	Rc1/8	R34.5	10	7	56	M8 x 1.25
50	15	74	5	64	19	Rc1/4	R42.5	10	9	70	M10 x 1.5
63	15	87.5	6	77	19	Rc1/4	R51	10	9	84	M10 x 1.5
80	20	107.5	8	98	25	Rc3/8	R65	16	12	105	M16 x 2
100	20	125.5	8	117	25	Rc3/8	R78	16	12	121	M16 x 2

記号 内径	LL		MG	PL	R	TV	TF	UF	WF	WG	Y	ZJ	
	10S-6G	10S-6RG										10S-6G	10S-6RG
32	35	45	14	8	33	34	58	72	13.5	5.5	18.5	48.5	58.5
40	35	45	14	11.5	36	40	70	84	13.5	3.5	15.5	48.5	58.5
50	37	47	19	12	47	50	86	104	13.5	3.5	19	50.5	60.5
63	41	51	19	14.5	56	60	98	116	13.5	3.5	19.5	54.5	64.5
80	51.5	61.5	23	16.5	70	77	126	150	21.5	5.5	23	73	83
100	58	68	23	21	84	94	143	165	21.5	5.5	25	79.5	89.5

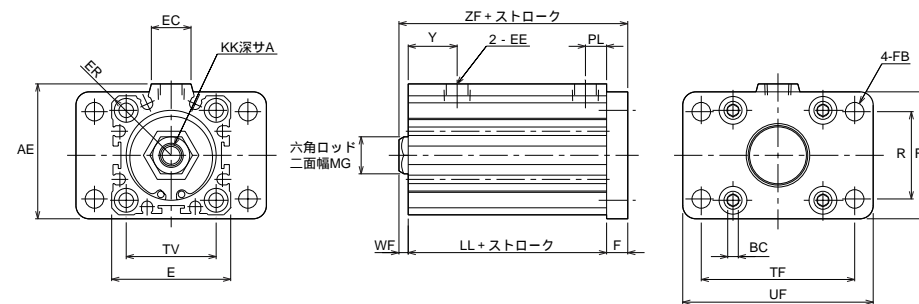
## FB

複動形回転レス片ロッド / 標準形・スイッチセット / ヘッド側フランジ形

10S-6G FB 内径 N 固定ストローク

10S-6RG FB 内径 N 固定ストローク - スイッチ記号 スイッチ数量

- 内径 32 - 100



注)ロッド側には、タップ加工が施されていないので、フランジ金具の取付けはできません。

## 寸法表

記号 内径	A	AE	BC	E	EC	EE	ER	F	FB	FE	KK
32	12	51	4	45	15	Rc1/8	R30	8	7	48	M8 x 1.25
40	12	59	4	52	17.5	Rc1/8	R34.5	10	7	56	M8 x 1.25
50	15	74	5	64	19	Rc1/4	R42.5	10	9	70	M10 x 1.5
63	15	87.5	6	77	19	Rc1/4	R51	10	9	84	M10 x 1.5
80	20	107.5	8	98	25	Rc3/8	R65	16	12	105	M16 x 2
100	20	125.5	8	117	25	Rc3/8	R78	16	12	121	M16 x 2

記号 内径	LL		MG	PL	R	TV	TF	UF	WF	Y	ZF	
	10S-6G	10S-6RG									10S-6G	10S-6RG
32	35	45	14	8	33	34	58	72	3.5	18.5	46.5	56.5
40	35	45	14	11.5	36	40	70	84	3.5	15.5	48.5	58.5
50	37	47	19	12	47	50	86	104	3.5	19	50.5	60.5
63	41	51	19	14.5	56	60	98	116	3.5	19.5	54.5	64.5
80	51.5	61.5	23	16.5	70	77	126	150	6.5	23	74	84
100	58	68	23	21	84	94	143	165	6.5	25	80.5	90.5

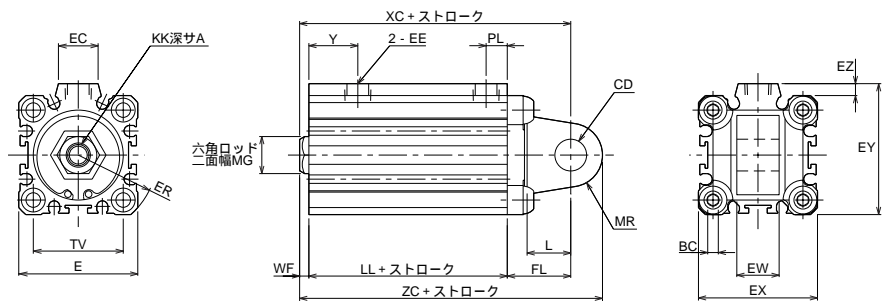
CA

複動形回転レス片ロッド / 標準形・スイッチセット / アイ形

10S-6G CA 内径 N 固定ストローク

10S-6RG CA 内径 N 固定ストローク - スイッチ記号 スイッチ数量

- 内径 32 ~ 100



寸法表

記号 内径	A	BC	CD	E	EC	EE	ER	EX	EY	EZ	EW	FL	KK
	32	12	4	12H9	45	15	Rc1/8	R30	45	49.5	4.5	16 <sup>0</sup> <sub>-0.070</sub>	24
40	12	4	14H9	52	17.5	Rc1/8	R34.5	53	57.5	4.5	20 <sup>0</sup> <sub>-0.084</sub>	24	M8 x 1.25
50	15	5	14H9	64	19	Rc1/4	R42.5	64	71	7	20 <sup>0</sup> <sub>-0.084</sub>	24	M10 x 1.5
63	15	6	14H9	77	19	Rc1/4	R51	77	84	7	20 <sup>0</sup> <sub>-0.084</sub>	24	M10 x 1.5
80	20	8	20H9	98	25	Rc3/8	R65	100	105	5	32 <sup>0</sup> <sub>-0.100</sub>	32	M16 x 2
100	20	8	20H9	117	25	Rc3/8	R78	117	123.5	6.5	32 <sup>0</sup> <sub>-0.100</sub>	32	M16 x 2

記号 内径	L	LL		MG	MR	PL	TV	WF	XC		Y	ZC	
		10S-6G	10S-6RG						10S-6G	10S-6RG		10S-6G	10S-6RG
		32	16.5						35	45		14	R12
40	16	35	45	14	R14	11.5	40	3.5	62.5	72.5	15.5	76.5	86.5
50	16	37	47	19	R14	12	50	3.5	64.5	74.5	19	78.5	88.5
63	16	41	51	19	R14	14.5	60	3.5	68.5	78.5	19.5	82.5	92.5
80	21	51.5	61.5	23	R19	16.5	77	6.5	90	100	23	109	119
100	21	58	68	23	R19	21	94	6.5	96.5	106.5	25	115.5	125.5

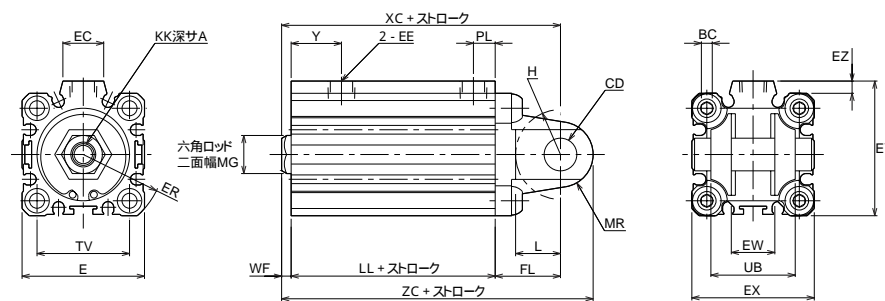
CB

複動形回転レス片ロッド / 標準形・スイッチセット / クレビス形

10S-6G CB 内径 N 固定ストローク

10S-6RG CB 内径 N 固定ストローク - スイッチ記号 スイッチ数量

- 内径 32 ~ 100



寸法表

記号 内径	A	BC	CD	E	EC	EE	ER	EX	EY	EZ	EW	FL	H
	32	12	4	12H9 / f8	45	15	Rc1/8	R30	45	49.5	4.5	16 <sup>+0.7</sup> <sub>+0.5</sub>	24
40	12	4	14H9 / f8	52	17.5	Rc1/8	R34.5	53	57.5	4.5	20 <sup>+0.7</sup> <sub>+0.5</sub>	24	R18
50	15	5	14H9 / f8	64	19	Rc1/4	R42.5	64	71	7	20 <sup>+0.7</sup> <sub>+0.5</sub>	24	R21
63	15	6	14H9 / f8	77	19	Rc1/4	R51	77	84	7	20 <sup>+0.7</sup> <sub>+0.5</sub>	24	R22
80	20	8	20H9 / f8	98	25	Rc3/8	R65	100	105	5	32 <sup>+0.7</sup> <sub>+0.5</sub>	32	R30
100	20	8	20H9 / f8	117	25	Rc3/8	R78	117	123.5	6.5	32 <sup>+0.7</sup> <sub>+0.5</sub>	32	R30

記号 内径	KK	L	LL		MG	MR	PL	TV	UB	WF	XC		Y	ZC	
			10S-6G	10S-6RG							10S-6G	10S-6RG		10S-6G	10S-6RG
			32	M8 x 1.25							16.5	35		45	14
40	M8 x 1.25	16	35	45	14	R14	11.5	40	38	3.5	62.5	72.5	15.5	76.5	86.5
50	M10 x 1.5	16	37	47	19	R14	12	50	49	3.5	64.5	74.5	19	78.5	88.5
63	M10 x 1.5	16	41	51	19	R14	14.5	60	52	3.5	68.5	78.5	19.5	82.5	92.5
80	M16 x 2	21	51.5	61.5	23	R19	16.5	77	64	6.5	90	100	23	109	119
100	M16 x 2	21	58	68	23	R19	21	94	64	6.5	96.5	106.5	25	115.5	125.5

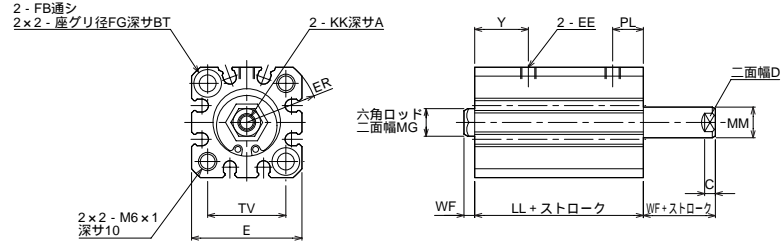
### SD

複動形回転レス両ロッド / 標準形・スイッチセット / 基本形

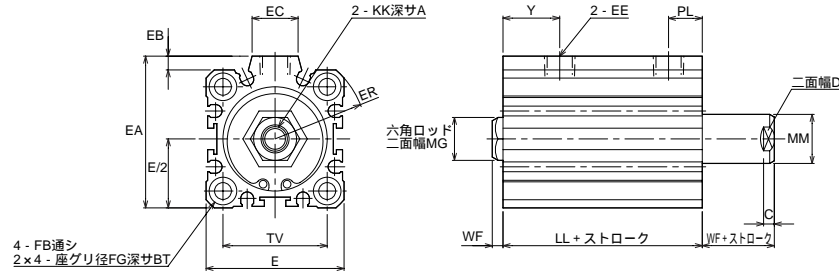
10S-6GD SD 内径 N 固定ストローク

10S-6RGD SD 内径 N 固定ストローク - スイッチ記号 スイッチ数量

- 内径 20・25



- 内径 32 ~ 100



寸法表

記号 内径	A	BT	C	D	E	EA	EB	EC	EE	ER	FB	FG	KK
20	7	5.4	3.5	8	36				M5×0.8	R23.5	5.5	9	M5×0.8
25	7	5.4	3.5	10	40				M5×0.8	R26	5.5	9	M5×0.8
32	12	5.4	3.5	14	45	49.5	4.5	15	Rc1/8	R30	5.5	9	M8×1.25
40	12	5.4	3.5	14	52	57	5	17.5	Rc1/8	R34.5	5.5	9	M8×1.25
50	15	8	3.5	18	64	71	7	19	Rc1/4	R42.5	6.6	11	M10×1.5
63	15	10.5	3.5	18	77	84	7	19	Rc1/4	R51	9	14	M10×1.5
80	20	13.5	5	22	98	104	6	25	Rc3/8	R65	11	17.5	M16×2
100	20	13.5	5	27	177	123.5	6.5	25	Rc3/8	R78	11	17.5	M16×2

記号 内径	LL		MG	MM	PL	TV	WF	Y
	10S-6G	10S-6RG						
20	35	45	9	10	10	25.5	3.5	17.5
25	36	46	9	12	10	28	3.5	18.5
32	45	55	14	16	11	34	3.5	18.5
40	40	50	14	16	11.5	40	3.5	15.5
50	42	52	19	20	12	50	3.5	19
63	46	56	19	20	14.5	60	3.5	19.5
80	61.5	71.5	23	25	16.5	77	6.5	23
100	68	78	23	30	21	94	6.5	25

●支持金具の寸法は  
10S-6シリーズ  
を参照願います

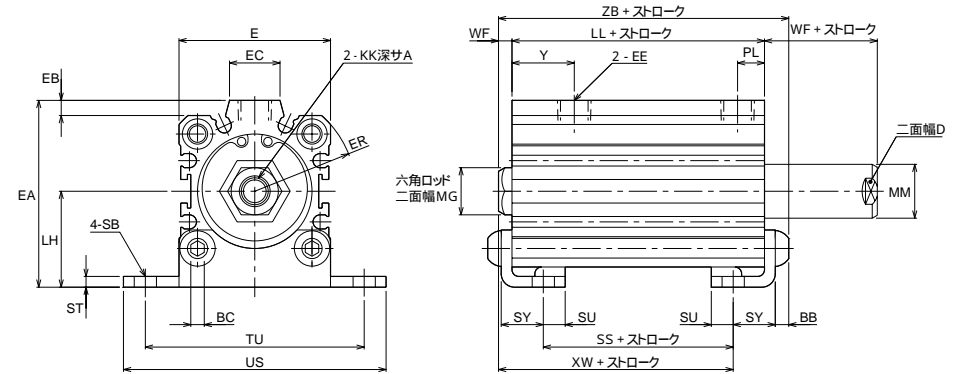
### LA

複動形回転レス両ロッド / 標準形・スイッチセット / 軸直角方向フート形

10S-6GD LA 内径 N 固定ストローク

10S-6RGD LA 内径 N 固定ストローク - スイッチ記号 スイッチ数量

- 内径 32 ~ 100



寸法表

記号 内径	A	BB	BC	D	E	EA	EB	EC	EE	ER	KK	LH	LL		MG
	10S-6GD	10S-6RGD													
32	12	4	4	14	45	55.5	4.5	15	Rc1/8	R30	M8×1.25	28.5	45	55	14
40	12	4	4	14	52	63.5	5	17.5	Rc1/8	R34.5	M8×1.25	32.5	40	50	14
50	15	5	5	18	64	77	7	19	Rc1/4	R42.5	M10×1.5	38	42	52	19
63	15	6	6	18	77	90	7	19	Rc1/4	R51	M10×1.5	44.5	46	56	19
80	20	7	8	22	98	113.5	6	25	Rc3/8	R65	M16×2	58.5	61.5	71.5	23
100	20	7	8	27	117	132	6.5	25	Rc3/8	R78	M16×2	67	68	78	23

記号 内径	MM	PL	SB	SS		ST	SU	SY	TU	US	WF	XW		Y	ZB	
				10S-6GD	10S-6RGD							10S-6GD	10S-6RGD		10S-6GD	10S-6RGD
32	16	11	6.6	26.4	36.4	3.2	6.5	12.5	65	78	3.5	39.2	49.2	18.5	55.7	65.7
40	16	11.5	6.6	21.4	31.4	3.2	6.5	12.5	73	87	3.5	34.2	44.2	15.5	50.7	60.7
50	20	12	9	20.4	30.4	3.2	8	14	87	103	3.5	34.7	44.7	19	53.7	63.7
63	20	14.5	11	21.4	31.4	3.2	9.5	15.5	109	127	3.5	37.2	47.2	19.5	58.7	68.7
80	25	16.5	14	28.5	38.5	4.5	11	21	123	145	6.5	51.5	61.5	23	89.5	99.5
100	30	21	14	35	45	4.5	11	21	137	159	6.5	58	63	25	91	101

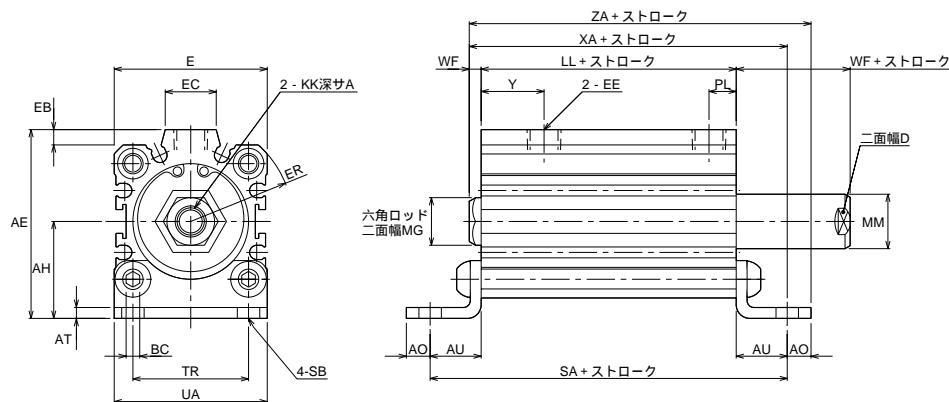
LB

複動形回転レス両ロッド / 標準形・スイッチセット / 軸方向フート形

10S-6GD LB 内径 N 固定ストローク

10S-6RGD LB 内径 N 固定ストローク - スイッチ記号 スイッチ数量

●内径 32 ~ 100



寸法表

記号 内径	A	AE	AH	AO	AT	AU	BC	D	E	EB	EC	EE	ER	KK
	32	12	55.5	28.5	7	3.2	15	4	14	45	4.5	15	Rc1/8	R30
40	12	63.5	32.5	7	3.2	15	4	14	52	5	17.5	Rc1/8	R34.5	M8 x 1.25
50	15	77	38	9	3.2	18	5	18	64	7	19	Rc1/4	R42.5	M10 x 1.5
63	15	90	44.5	11	3.2	20	6	18	77	7	19	Rc1/4	R51	M10 x 1.5
80	20	113.5	58.5	14	4.5	25	8	22	98	6	25	Rc3/8	R65	M16 x 2
100	20	132	67	14	4.5	25	8	27	117	6.5	25	Rc3/8	R78	M16 x 2

記号 内径	LL		MG	MM	PL	SA				XA		Y	ZA			
	10S-6GD	10S-6RGD				10S-6GD	10S-6RGD	SB	TR	UA	WF		10S-6GD	10S-6RGD	10S-6GD	10S-6RGD
32	45	55	14	16	8	75	85	6.6	34	45	3.5	63.5	73.5	18.5	70.5	80.5
40	40	50	14	16	11.5	70	80	6.6	40	53	3.5	58.5	68.5	15.5	65.5	75.5
50	42	52	19	20	12	78	88	9	50	64	3.5	63.5	73.5	19	72.5	82.5
63	46	56	19	20	14.5	86	96	11	60	77	3.5	69.5	79.5	19.5	80.5	90.5
80	61.5	71.5	23	25	16.5	111.5	121.5	14	77	100	6.5	93	103	23	107	117
100	68	78	23	30	21	118	123	14	94	117	6.5	99.5	109.5	25	113.5	123.5

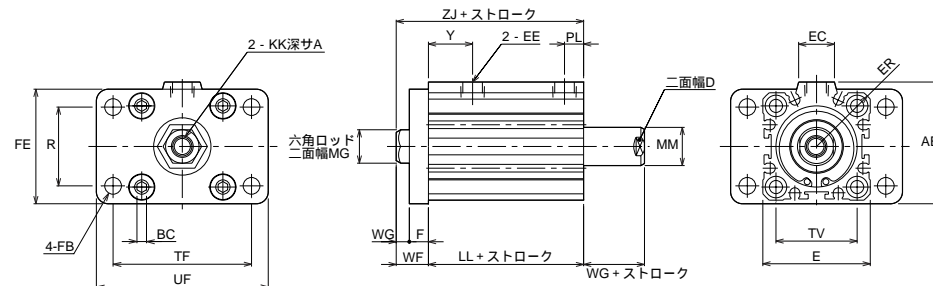
FA

複動形回転レス両ロッド / 標準形・スイッチセット / ロッド側フランジ形

10S-6GD FA 内径 N 固定ストローク

10S-6RGD FA 内径 N 固定ストローク - スイッチ記号 スイッチ数量

●内径 32 ~ 100



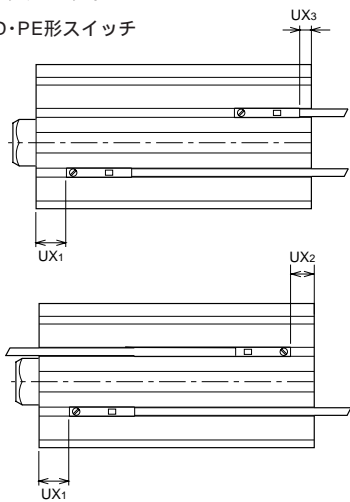
寸法表

記号 内径	A	AE	BC	D	E	EC	EE	ER	F	FB	FE	KK
	32	12	51	4	14	45	15	Rc1/8	R30	8	7	48
40	12	59	4	14	52	17.5	Rc1/8	R34.5	10	7	56	M8 x 1.25
50	15	74	5	18	64	19	Rc1/4	R42.5	10	9	70	M10 x 1.5
63	15	87.5	6	18	77	19	Rc1/4	R51	10	9	84	M10 x 1.5
80	20	107.5	8	22	98	25	Rc3/8	R65	16	12	105	M16 x 2
100	20	125.5	8	27	117	25	Rc3/8	R78	16	12	121	M16 x 2

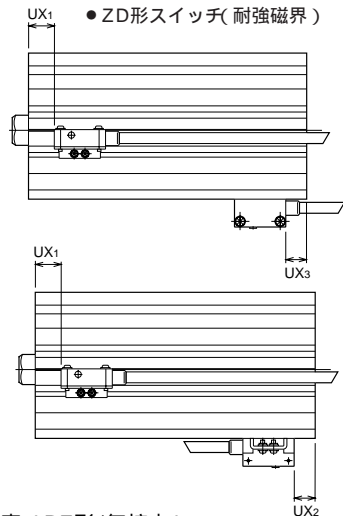
記号 内径	LL		MG	MM	PL	R	TV	TF	UF	WF	WG	Y	ZJ	
	10S-6GD	10S-6RGD											10S-6GD	10S-6RGD
32	45	55	14	16	8	33	34	58	72	13.5	5.5	18.5	58.5	68.5
40	40	50	14	16	11.5	36	40	70	84	13.5	3.5	15.5	53.5	63.5
50	42	52	19	20	12	47	50	86	104	13.5	3.5	19	55.5	65.5
63	46	56	19	20	14.5	56	60	98	116	13.5	3.5	19.5	59.5	69.5
80	61.5	71.5	23	25	16.5	70	77	126	150	21.5	5.5	23	83	93
100	68	78	23	30	21	84	94	143	165	21.5	5.5	25	89.5	99.5

スイッチセット

●PD・PE形スイッチ



●ZD形スイッチ(耐強磁界)



寸法表 (PD形/有接点)

複動形片ロッド

内径 記号	20	25	32	40	50	63	80	100
UX1	12.2	11.8	20.5	16.2	17.7	18.7	27.5	28
UX2	1.8	3.2	0	2.8	3.3	6.3	8	14
UX3	3.8	5.2	0.5	4.8	5.3	8.3	10	16

複動形両ロッド

内径 記号	20	25	32	40	50	63	80	100
UX1	12.2	11.8	20.5	16.2	17.7	18.7	27.5	28
UX2	6.8	8.2	8.5	7.8	8.3	11.3	18	24
UX3	8.8	10.2	10.5	9.8	10.3	13.3	20	26

寸法表 (PD形/無接点)

複動形片ロッド

内径 記号	20	25	32	40	50	63	80	100
UX1	18.2	17.8	26.5	22.2	23.7	24.7	33.5	34
UX2	7.8	9.2	4.5	8.8	9.3	12.3	14	20
UX3	-2.2	-0.8	-5.5	-1.2	-0.7	2.3	4	10

複動形両ロッド

内径 記号	20	25	32	40	50	63	80	100
UX1	18.2	17.8	26.5	22.2	23.7	24.7	33.5	34
UX2	12.8	14.2	14.5	13.8	14.3	17.3	24	30
UX3	2.8	4.2	4.5	3.8	4.3	7.3	14	20

寸法表 (PE形/無接点)

複動形片ロッド

内径 記号	20	25	32	40	50	63	80	100
UX1	17.2	16.8	25.5	21.2	22.7	23.7	32.5	33
UX2	6.8	8.2	3.5	7.8	8.3	11.3	13	19
UX3	7.8	9.2	4.5	8.8	9.3	12.3	14	20

複動形両ロッド

内径 記号	20	25	32	40	50	63	80	100
UX1	17.2	16.8	25.5	21.2	22.7	23.7	32.5	33
UX2	11.8	13.2	13.5	12.8	13.3	16.3	23	29
UX3	12.8	14.2	14.5	13.8	14.3	17.3	24	30

寸法表 (ZD形/無接点/耐強磁界スイッチ)

複動形片ロッド

内径 記号	32	40	50	63	80	100
UX1	26.5	22.2	23.7	24.7	33.5	34
UX2	4.5	8.8	9.3	12.3	14	20
UX3	-	-	-	-3.7	-2	4

複動形両ロッド

内径 記号	32	40	50	63	80	100
UX1	26.5	22.2	23.7	24.7	33.5	34
UX2	14.5	13.8	14.3	17.3	24	30
UX3	-1.5	-2.2	-1.7	1.3	8	14

動作範囲と応差

内径	PD形(有接点)		PD・PE形(無接点)	
	動作範囲	応差	動作範囲	応差
20	10~13	2以下	3.5~7	1以下
25	10.5~14.5		3.5~7	
32	8.5~10.5	1以下	3.5~7	0.5以下
40	9.5~12.5		3.5~7.5	
50	12~15		4.5~7.5	
63	12~16		5~7.5	
80	13~16		5.5~8.5	
100	13~16		5.5~8.5	

スイッチ取付可能最小ストローク(PD・PE形)

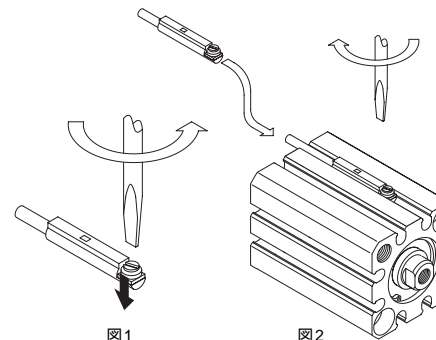
内径	2個取付	1個取付
	2溝取付	
20~100	10 注)	10

注) ストローク5mmでの2個取付も可能です。  
但し、オーバーラップが生じる場合がありますのでご注意ください。

スイッチ検出位置の設定方法

●PD・PE形スイッチ

1. スwitch固定ねじをナットに接する程度までねじ込んでください。  
(スウィッチ固定ねじは左ねじになっていますので図1のように反時計方向に回してください。)
2. スwitchをシリンダ本体のスウィッチ取付溝にヘッド側またはロッド側から挿入しスライドさせます。
3. スwitchの最適設定位置のところで固定してください。  
(スウィッチ固定ねじを図2のように時計方向にまわすとスウィッチ固定ねじがシリンダ本体のスウィッチ取付溝に接して固定されます。)  
締付トルクは0.1~0.2N・m程度にしてください。
4. 表示灯付の場合は、スウィッチがONすると点灯します。



動作範囲と応差(耐強磁界スイッチ)

内径	ZD形(無接点)	
	動作範囲	応差
32	3.5~5.5(1.5~2.5)	0.5以下
40	3.5~6(1.5~3.5)	
50	3.5~6(2~4)	
63	3.5~6.5(2.5~4.5)	
80	4.5~6.5(2.5~4.5)	
100	4.5~6.5(2.5~4.5)	

注) ( )内は最適調整範囲(緑色点灯)

スイッチ取付可能最小ストローク(ZD形)

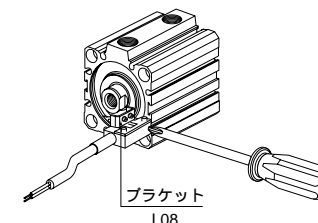
内径	2個取付	1個取付
	2溝取付	
32~100	10 注)	5

注) 上表の数値は、コードの曲げ半径の関係で、シリンダ本体より外側へコードの曲げ込めない部分のみ出た場合の値です。尚、シリンダ本体より外側へコードのみ出しがない状態の最小ストローク値は下表をご覧ください。

内径	コード飛び出し方向	
	ヘッドカバー側	ロッドカバー側
32	55	50
40	55	45
50	55	45
63	50	45
80	45	40
100	40	35

●ZD形スイッチ(耐強磁界)

1. スwitch固定用のねじをゆるめてください。
2. スwitchをシリンダ本体のスウィッチ取付溝にヘッド側またはロッド側から挿入しスライドさせます。
3. スwitchの最適設定位置のところで固定し、スウィッチ固定ねじを締めてください。締付トルクは0.1N・m~0.2N・m程度にしてください。
4. 表示灯付の場合は、スウィッチがONすると点灯します。

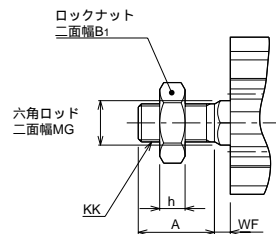


CAD/DATA  
10S-6/TAS6内径E 提供できます。

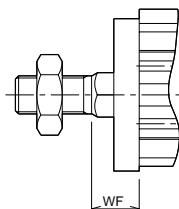


### ロッド先端ねじ仕様

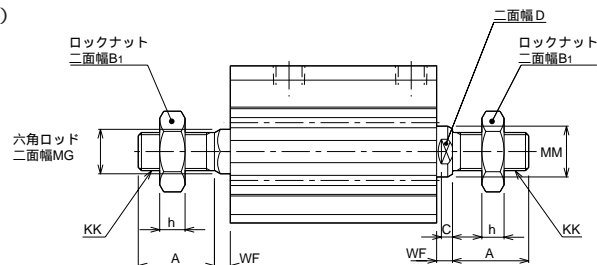
#### ●FA形以外



#### ●FA形



#### ●丸ロッド (両ロッド形)



注) 複動形両ロッドは、両側共おねじ仕様となります。(両側共ロッド先端ロックナット付)  
FA形の場合、WF寸法が長くなりますので手配される場合には注意してください。

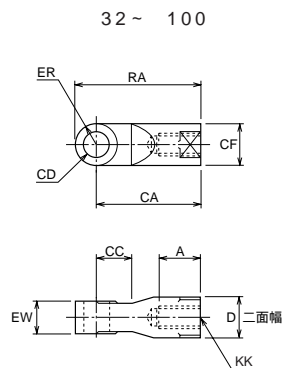
### 寸法表

内径	記号	ロックナット部品形式	A	B <sub>1</sub>	C	D	h	KK	MG	MM	WF	
											FA形以外	FA形
20		LNA-08Z-A	16 (13.5)	13	3.5	8	5	M8 × 1.25	9	10	5	-
25			16 (13.5)	13	3.5	10	5	M8 × 1.25	9	12	5	-
32		LNA-12Z-A	24 (21.5)	19	3.5	14	7	M12 × 1.25	14	16	5	15
40			24 (21.5)	19	3.5	14	7	M12 × 1.25	14	16	5	15
50		LNA-16Z-A	32 (29)	22	3.5	18	10	M16 × 1.5	19	20	5	15
63			32 (29)	22	3.5	18	10	M16 × 1.5	19	20	5	15
80		LNA-20Z-A	40 (37)	27	5	22	12	M20 × 1.5	23	25	6.5	21.5
100			40 (37)	27	5	27	12	M20 × 1.5	23	30	6.5	21.5

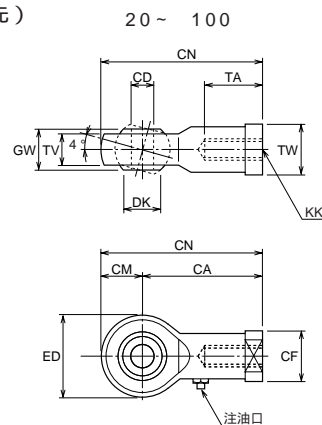
A寸法の( )内数値は、ねじ長さ寸法です。

## 先端金具

## 1山先端金具(T先)



## 1山先端金具球面軸受付(S先)



## 寸法表 / 1山先端金具(T先)

記号 内径	部品形式	A	CA	CC	CD	CF	D	ER	EW	J	KK	RA
32	RTA-12-A	25	60	20	14H9	24	24	R12	20 <sup>0</sup> <sub>-0.1</sub>	-	M12×1.25	72
40	RTA-12-A	25	60	20	14H9	24	24	R12	20 <sup>0</sup> <sub>-0.1</sub>	-	M12×1.25	72
50	RTA-16-A	33	60	20	14H9	28	27	R14	20 <sup>0</sup> <sub>-0.1</sub>	-	M16×1.5	74
63	RTA-16-A	33	60	20	14H9	28	27	R14	20 <sup>0</sup> <sub>-0.1</sub>	-	M16×1.5	74
80	RTA-20-A	41	85	30	20H9	36	36	R19	32 <sup>0</sup> <sub>-0.1</sub>	-	M20×1.5	104
100	RTA-20-A	41	85	30	20H9	36	36	R19	32 <sup>0</sup> <sub>-0.1</sub>	-	M20×1.5	104

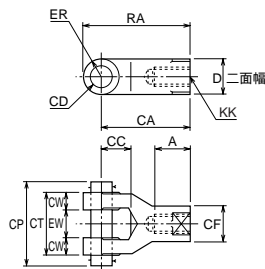
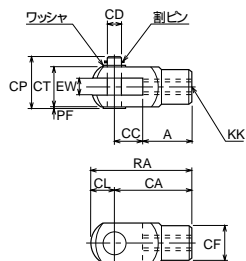
## 寸法表 / 1山先端金具球面軸受付(S先)

記号 内径	部品形式	CA	CD	CF	CM	CN	DK	ED	GW	KK	TA	TV	TW
20	RSA-08-A	36	8H9	16	11	47	10.4	22	12 <sup>0</sup> <sub>-0.1</sub>	M8×1.25	17	9±0.1	14
25	RSA-08-A	36	8H9	16	11	47	10.4	22	12 <sup>0</sup> <sub>-0.1</sub>	M8×1.25	17	9±0.1	14
32	RSA-12-A	50	12H9	22	15	65	15.4	30	16 <sup>0</sup> <sub>-0.1</sub>	M12×1.25	24	12±0.1	19
40	RSA-12-A	50	12H9	22	15	65	15.4	30	16 <sup>0</sup> <sub>-0.1</sub>	M12×1.25	24	12±0.1	19
50	RSA-16-A	64	16H9	27	19	83	19.4	38	21 <sup>0</sup> <sub>-0.1</sub>	M16×1.5	33	15±0.1	22
63	RSA-16-A	64	16H9	27	19	83	19.4	38	21 <sup>0</sup> <sub>-0.1</sub>	M16×1.5	33	15±0.1	22
80	RSA-20-A	77	20H9	34	23	100	24.4	46	25 <sup>0</sup> <sub>-0.1</sub>	M20×1.5	40	18±0.1	30
100	RSA-20-A	77	20H9	34	23	100	24.4	46	25 <sup>0</sup> <sub>-0.1</sub>	M20×1.5	40	18±0.1	30

2山先端金具( Y先 )ピン付

20・ 25

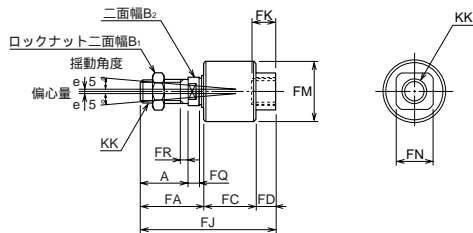
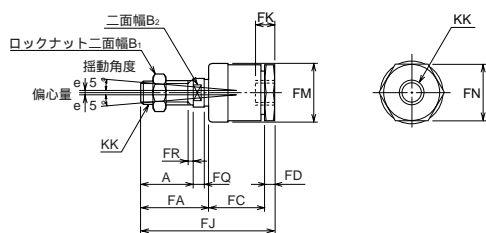
32 ~ 100



Fジョイント(F先)

20・ 25

32 ~ 100



- Fジョイントのソケットへのねじ込み量は、ねじ径と同寸法以上にはしないでください。  
(ねじ込み突きあたり後1~2回転もとしてロックナットで固定してください。)なおねじ込みすぎは作動不良の原因となります。
- CA、CB金具と併用しないでください。

寸法表 / 2山先端金具( Y先 )ピン付

記号 内径	部品形式	A	CA	CC	CD	CF	CL	CP	CT	CW	D	ER	EW	KK	PF	RA
20	RYA-08-A	16	32	16	8 <sup>H8/77</sup>	14	10	24.5	16	-	-	-	8 <sup>+0.4/0.1</sup>	M8×1.25	2	42
25		16	32	16	8 <sup>H8/77</sup>	14	10	24.5	16	-	-	-	8 <sup>+0.4/0.1</sup>	M8×1.25	2	42
32	RYA-12-1-A	25	60	20	14 <sup>H9/78</sup>	24	-	58	44	12	24	R12	20 <sup>+1.5/0.5</sup>	M12×1.25	-	72
40		25	60	20	14 <sup>H9/78</sup>	24	-	58	44	12	24	R12	20 <sup>+1.5/0.5</sup>	M12×1.25	-	71
50	RYA-16-A	33	60	18	14 <sup>H9/78</sup>	28	-	58	44	12	27	R14	20 <sup>+1.5/0.5</sup>	M16×1.5	-	74
63		33	60	18	14 <sup>H9/78</sup>	28	-	58	44	12	27	R14	20 <sup>+1.5/0.5</sup>	M16×1.5	-	74
80	RYA-20-A	41	85	28	20 <sup>H9/78</sup>	36	-	78	64	16	36	R19	32 <sup>+1.5/0.5</sup>	M20×1.5	-	104
100		41	85	28	20 <sup>H9/78</sup>	36	-	78	64	16	36	R19	32 <sup>+1.5/0.5</sup>	M20×1.5	-	104

寸法表 / Fジョイント( F先 )

記号 内径	部品形式	A	B <sub>1</sub>	B <sub>2</sub>	e	FA	FC	FD	FJ	FK	FM	FN	FQ	FR	KK
20	RFS-08T	22.5	13	8	0.5	28	22.5	3.5	54	9	20	19	4.5	2.5	M8×1.25
25		22.5	13	8	0.5	28	22.5	3.5	54	9	20	19	4.5	2.5	M8×1.25
32	RFS-12T	24	19	13	1	33	25.5	11	69.5	13.5	32	19	7	3.5	M12×1.25
40		24	19	13	1	33	25.5	11	69.5	13.5	32	19	7	3.5	M12×1.25
50	RFS-16T	32	22	17	1.5	43	33	13	89	16	40	24	8	4	M16×1.5
63		32	22	17	1.5	43	33	13	89	16	40	24	8	4	M16×1.5
80	RFS-20T080	40	27	22	2	53	42	15	110	22	50	30	9	5	M20×1.5
100	RFS-20T100	40	27	24	2.5	56	49	18	123	24	64	36	12	6	M20×1.5

省スペース型薄形空気圧シリンダ  
10S-6G

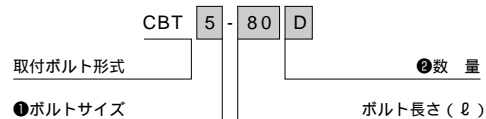
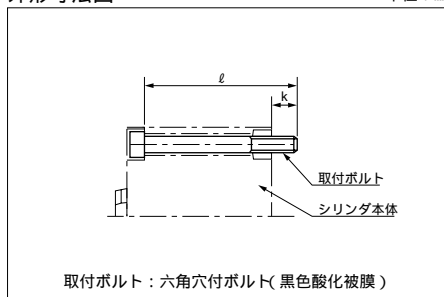
省スペース型薄形空気圧シリンダ  
10S-6G

### 外形寸法図

単位：mm

### 形式記号

ご注文時には、下記の形式記号でご連絡ください。



### 記号説明

①	ボルトサイズ				②	数量	
	3	M3	8	M8		S	2本
	5	M5	10	M10	D	4本	
	6	M6	12	M12			

### 取付ボルト形式一覧表 / 標準形 / 回転レス

構造	内径	k	ストローク (mm)							
			5	10	15	20	25	30	35	
複動形片ロッド 10S-6G	20	10.4	CBT5-40S	CBT5-45S	CBT5-50S	CBT5-55S	CBT5-60S	CBT5-65S	CBT5-70S	
	25	9.4	CBT5-40S	CBT5-45S	CBT5-50S	CBT5-55S	CBT5-60S	CBT5-65S	CBT5-70S	
	32	10.4	CBT5-45D	CBT5-50D	CBT5-55D	CBT5-60D	CBT5-65D	CBT5-70D	CBT5-75D	
	40	10.4	CBT5-45D	CBT5-50D	CBT5-55D	CBT5-60D	CBT5-65D	CBT5-70D	CBT5-75D	
	50	11		CBT6-50D	CBT6-55D	CBT6-60D	CBT6-65D	CBT6-70D	CBT6-75D	
	63	14.5		CBT8-55D	CBT8-60D	CBT8-65D	CBT8-70D	CBT8-75D	CBT8-80D	
	80	12		CBT10-60D	CBT10-65D	CBT10-70D	CBT10-75D	CBT10-80D	CBT10-85D	
	100	15.5		CBT10-70D	CBT10-75D	CBT10-80D	CBT10-85D	CBT10-90D	CBT10-95D	
複動形両ロッド 10S-6GD	20	10.4	CBT5-45S	CBT5-50S	CBT5-55S	CBT5-60S	CBT5-65S	CBT5-70S		
	25	9.4	CBT5-45S	CBT5-50S	CBT5-55S	CBT5-60S	CBT5-65S	CBT5-70S		
	32	10.4	CBT5-50D	CBT5-55D	CBT5-60D	CBT5-65D	CBT5-70D	CBT5-75D	CBT5-80D	
	40	10.4	CBT5-50D	CBT5-55D	CBT5-60D	CBT5-65D	CBT5-70D	CBT5-75D	CBT5-80D	
	50	11		CBT6-60D	CBT6-65D	CBT6-70D	CBT6-75D	CBT6-80D	CBT6-85D	
	63	14.5		CBT8-60D	CBT8-65D	CBT8-70D	CBT8-75D	CBT8-80D	CBT8-85D	
	80	12		CBT10-70D	CBT10-75D	CBT10-80D	CBT10-85D	CBT10-90D	CBT10-95D	
	100	15.5		CBT10-80D	CBT10-85D	CBT10-90D	CBT10-95D	CBT10-100D	CBT10-105D	

### 取付ボルト形式一覧表 / スイッチセット / 回転レス

構造	内径	k	ストローク (mm)							
			5	10	15	20	25	30	35	
複動形片ロッド 10S-6RG	20	10.4	CBT5-50S	CBT5-55S	CBT5-60S	CBT5-65S	CBT5-70S	CBT5-75S	CBT5-80S	
	25	9.4	CBT5-50S	CBT5-55S	CBT5-60S	CBT5-65S	CBT5-70S	CBT5-75S	CBT5-80S	
	32	10.4	CBT5-55D	CBT5-60D	CBT5-65D	CBT5-70D	CBT5-75D	CBT5-80D	CBT5-85D	
	40	10.4	CBT5-55D	CBT5-60D	CBT5-65D	CBT5-70D	CBT5-75D	CBT5-80D	CBT5-85D	
	50	11		CBT6-60D	CBT6-65D	CBT6-70D	CBT6-75D	CBT6-80D	CBT6-85D	
	63	14.5		CBT8-65D	CBT8-70D	CBT8-75D	CBT8-80D	CBT8-85D	CBT8-90D	
	80	12		CBT10-70D	CBT10-75D	CBT10-80D	CBT10-85D	CBT10-90D	CBT10-95D	
	100	15.5		CBT10-80D	CBT10-85D	CBT10-90D	CBT10-95D	CBT10-100D	CBT10-105D	
複動形両ロッド 10S-6RGD	20	10.4	CBT5-55S	CBT5-60S	CBT5-65S	CBT5-70S	CBT5-75S	CBT5-80S		
	25	9.4	CBT5-55S	CBT5-60S	CBT5-65S	CBT5-70S	CBT5-75S	CBT5-80S		
	32	10.4	CBT5-60D	CBT5-65D	CBT5-70D	CBT5-75D	CBT5-80D	CBT5-85D	CBT5-90D	
	40	10.4	CBT5-60D	CBT5-65D	CBT5-70D	CBT5-75D	CBT5-80D	CBT5-85D	CBT5-90D	
	50	11		CBT6-65D	CBT6-70D	CBT6-75D	CBT6-80D	CBT6-85D	CBT6-90D	
	63	14.5		CBT8-70D	CBT8-75D	CBT8-80D	CBT8-85D	CBT8-90D	CBT8-95D	
	80	12		CBT10-80D	CBT10-85D	CBT10-90D	CBT10-95D	CBT10-100D	CBT10-105D	
	100	15.5		CBT10-85D	CBT10-90D	CBT10-95D	CBT10-100D	CBT10-105D	CBT10-110D	

ストローク (mm)									
40	45	50	60	70	75	80	90	100	
CBT5-75S	CBT5-80S	CBT5-85S	CBT5-95S	CBT5-105S					
CBT5-75S	CBT5-80S	CBT5-85S	CBT5-95S	CBT5-105S					
CBT5-80D	CBT5-85D	CBT5-90D	CBT5-100D	CBT5-110D	CBT5-115D	CBT5-120D	CBT5-130D	CBT5-140D	
CBT5-80D	CBT5-85D	CBT5-90D	CBT5-100D	CBT5-110D	CBT5-115D	CBT5-120D	CBT5-130D	CBT5-140D	
CBT6-80D	CBT6-85D	CBT6-90D	CBT6-100D	CBT6-110D	CBT6-115D	CBT6-120D	CBT6-130D	CBT6-140D	
CBT8-85D	CBT8-90D	CBT8-95D	CBT8-105D	CBT8-115D	CBT8-120D	CBT8-125D	CBT8-135D	CBT8-145D	
CBT10-90D	CBT10-95D	CBT10-100D	CBT10-110D	CBT10-120D	CBT10-125D	CBT10-130D	CBT10-140D	CBT10-150D	
CBT10-100D	CBT10-105D	CBT10-110D	CBT10-120D	CBT10-130D	CBT10-135D	CBT10-140D	CBT10-150D	CBT10-160D	
CBT5-85D	CBT5-90D	CBT5-95D							
CBT5-85D	CBT5-90D	CBT5-95D							
CBT6-85D	CBT6-90D	CBT6-95D							
CBT8-90D	CBT8-95D	CBT8-100D							
CBT10-100D	CBT10-105D	CBT10-110D							
CBT10-110D	CBT10-115D	CBT10-120D							

ストローク (mm)									
40	45	50	60	70	75	80	90	100	
CBT5-85S	CBT5-90S	CBT5-95S	CBT5-105S	CBT5-115S					
CBT5-85S	CBT5-90S	CBT5-95S	CBT5-105S	CBT5-115S					
CBT5-90D	CBT5-95D	CBT5-100D	CBT5-110D	CBT5-120D	CBT5-125D	CBT5-130D	CBT5-140D	CBT5-150D	
CBT5-90D	CBT5-95D	CBT5-100D	CBT5-110D	CBT5-120D	CBT5-125D	CBT5-130D	CBT5-140D	CBT5-150D	
CBT6-90D	CBT6-95D	CBT6-100D	CBT6-110D	CBT6-120D	CBT6-125D	CBT6-130D	CBT6-140D	CBT6-150D	
CBT8-95D	CBT8-100D	CBT8-105D	CBT8-115D	CBT8-125D	CBT8-130D	CBT8-135D	CBT8-145D	CBT8-155D	
CBT10-100D	CBT10-105D	CBT10-110D	CBT10-120D	CBT10-130D	CBT10-135D	CBT10-140D	CBT10-150D	CBT10-160D	
CBT10-110D	CBT10-115D	CBT10-120D	CBT10-130D	CBT10-140D	CBT10-145D	CBT10-150D	CBT10-160D	CBT10-170D	
CBT5-95D	CBT5-100D	CBT5-105D							
CBT5-95D	CBT5-100D	CBT5-105D							
CBT6-95D	CBT6-100D	CBT6-105D							
CBT8-100D	CBT8-105D	CBT8-110D							
CBT10-110D	CBT10-115D	CBT10-120D							
CBT10-115D	CBT10-120D	CBT10-125D							