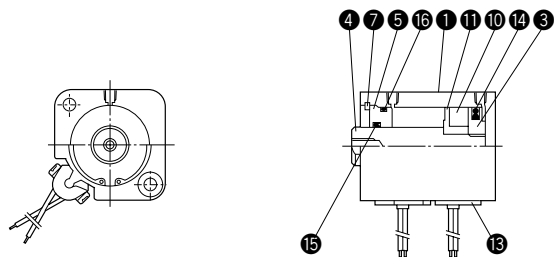
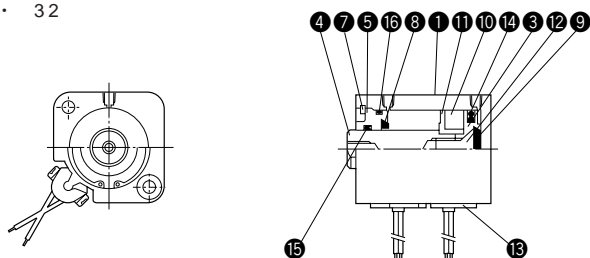


スタンダード/複動形片ロッド(スイッチセット)

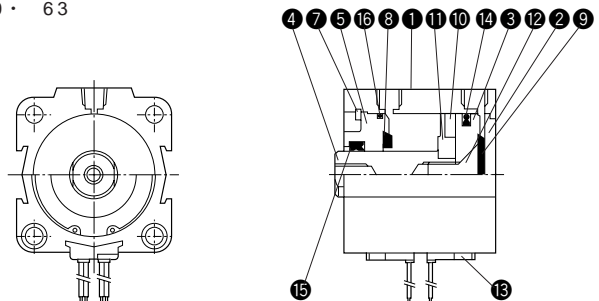
●内径 12・16



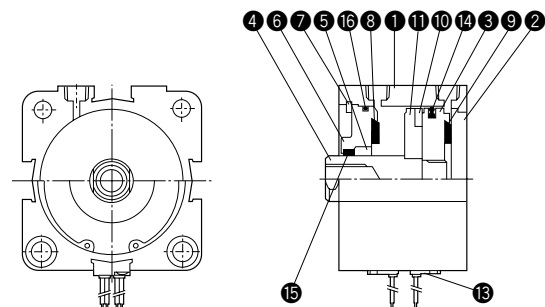
●内径 20・25・32



●内径 40・50・63



●内径 80・100・125



部品表

No.	名称	材質	数量
①	本体	アルミニウム合金	1
②	本体底板	アルミニウム合金(40 ~ 125)	1
③	ピストン	銅合金(12 ~ 63) ステンレス(80 ~ 125)	1
④	ピストンロッド	ステンレス(硬質クロームめっき付):(12 ~ 32) 機械構造用炭素鋼(硬質クロームめっき付):(40 ~ 125)	1
⑤	プッシュ	銅合金(12 ~ 63) アルミニウム合金(耐摩耗性表面処理付):(80 ~ 125)	1
⑥	プッシュハウジング	アルミニウム合金(80 ~ 125)	1
⑦	止め輪	炭素鋼	1
⑧	クッションパッド(R側)	ウレタンゴム	1
⑨	クッションパッド(H側)	ウレタンゴム	1
⑩	磁石	-	-
⑪	スペーサ	銅合金(12 ~ 63) アルミニウム合金(80 ~ 125)	1
⑫	ピストン止めねじ	クロムモリブデン鋼(20 ~ 63)	1
⑬	スイッチ	-	-

パッキンリスト/10S-1R

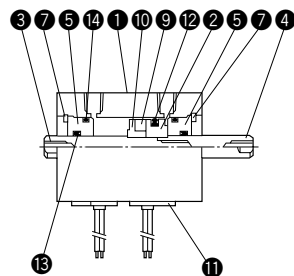
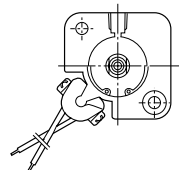
No.	部品名	材質	数量	部品形式					
				12	16	20	25	32	40
⑭	ピストンパッキン	ニトリルゴム	1	PSD-12	PSD-16	ZT-20	ZT-25	ZT-32	ZT-40
⑮	ロッドパッキン	ニトリルゴム	1	MYR-6	MYR-6	MYR-10	MYR-10	MYR-16	DRP-16
⑯	プッシュ用Oリング	ニトリルゴム	1	S-10	S-14	S-18	S-22	S-29	S-36
バ セ ッ キ ト ン	複動形片ロッド シリンダ		1セット	AS1/PKS -012	AS1/PKS -016	AS1/PKS -020	AS1/PKS -025	AS1/PKS -032	AS1/PKS -040

No.	部品名	材質	数量	部品形式				
				50	63	80	100	125
⑭	ピストンパッキン	ニトリルゴム	1	ZT-50	ZT-63	ZT-80	ZT-100	ZT-125
⑮	ロッドパッキン	ニトリルゴム	1	DRP-20	DRP-20	DRP-25	DRP-25	PRD-32
⑯	プッシュ用Oリング	ニトリルゴム	1	S-46	S-60	S-75	S-95	S-120
バ セ ッ キ ト ン	複動形片ロッド シリンダ		1セット	AS1/PKS -050	AS1/PKS -063	AS1/PKS -080	AS1/PKS -100	AS1/PKS -125

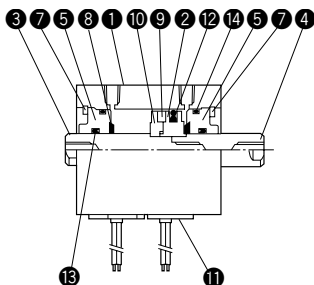
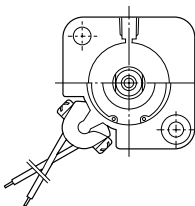
注) パッキン呼び形式は変更する場合があります。

スタンダード/複動形両ロッド(スイッチセット)

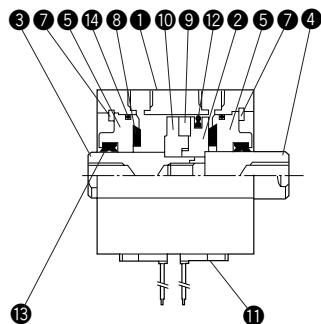
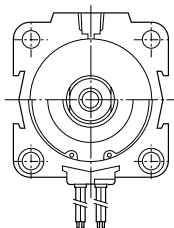
●内径 12・16



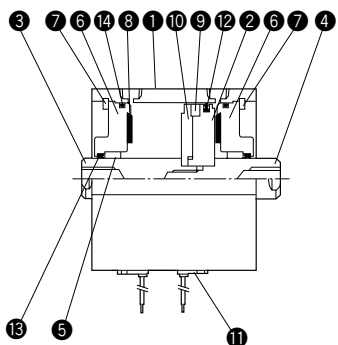
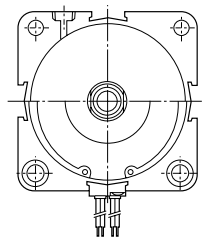
●内径 20・25・32



●内径 40・50・63



●内径 80・100・125



部品表

No.	名称	材質	数量
①	本体	アルミニウム合金	1
②	ピストン	銅合金(12~63) ステンレス(80~125)	1
③	ピストンロッドA	ステンレス(硬質クロームめっき付):(12~32) 機械構造用炭素鋼(硬質クロームめっき付):(40~125)	1
④	ピストンロッドB	ステンレス(硬質クロームめっき付):(12~32) 機械構造用炭素鋼(硬質クロームめっき付):(40~125)	1
⑤	プッシュ	銅合金(12~63) アルミニウム合金(耐摩耗性表面処理付):(80~125)	2
⑥	プッシュハウジング	アルミニウム合金(80~125)	2
⑦	止め輪	炭素鋼	2
⑧	クッションパッド	ウレタンゴム	2
⑨	磁石	-	-
⑩	スペーサー	銅合金(12~63) アルミニウム合金(80~125)	1
⑪	スイッチ	-	-

パッキンリスト/10S-1RD

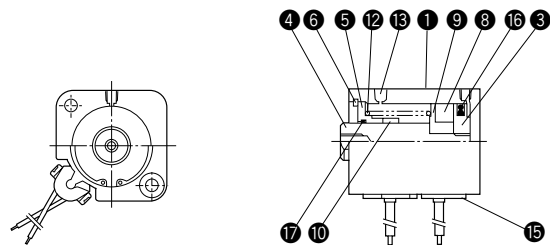
No.	部品名	材質	数量	部品形式					
				12	16	20	25	32	40
⑫	ピストンパッキン	ニトリルゴム	1	PSD-12	PSD-16	ZT-20	ZT-25	ZT-32	ZT-40
⑬	ロッドパッキン	ニトリルゴム	2	MYR-6	MYR-6	MYR-10	MYR-10	MYR-16	DRP-16
⑭	プッシュ用Oリング	ニトリルゴム	2	S-10	S-14	S-18	S-22	S-29	S-36
バセット キット	複動形両ロッド シリンダ		1セット	AS1D/PKS -012	AS1D/PKS -016	AS1D/PKS -020	AS1D/PKS -025	AS1D/PKS -032	AS1D/PKS -040

No.	部品名	材質	数量	部品形式				
				50	63	80	100	125
⑫	ピストンパッキン	ニトリルゴム	1	ZT-50	ZT-63	ZT-80	ZT-100	ZT-125
⑬	ロッドパッキン	ニトリルゴム	2	DRP-20	DRP-20	DRP-25	DRP-25	PRD-32
⑭	プッシュ用Oリング	ニトリルゴム	2	S-46	S-60	S-75	S-95	S-120
バセット キット	複動形両ロッド シリンダ		1セット	AS1D/PKS -050	AS1D/PKS -063	AS1D/PKS -080	AS1D/PKS -100	AS1D/PKS -125

注) パッキン呼び形式は変更する場合があります。

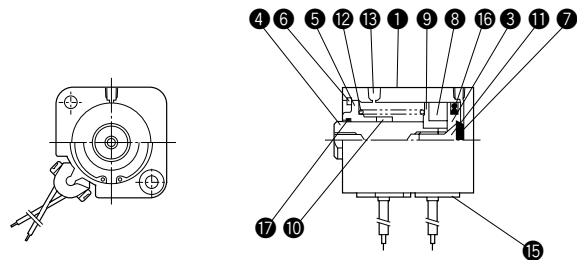
スタンダード/単動形スプリングリターン(SR形)スイッチセット)

●内径 12・16



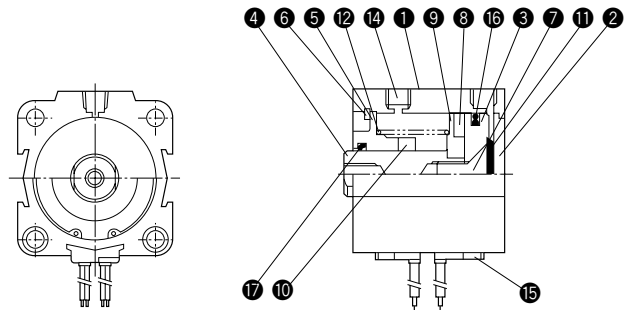
(注) 12には、⑩プッシュ用ダストワイバは付いていません。
5・10ストロークには⑩カラーは付いていません。

●内径 20・25・32



(注)5・10ストロークには⑩カラーは付いていません。

●内径 40・50



(注)5・10ストロークには⑩カラーは付いていません。

部品表

No.	名称	材質	数量
①	本体	アルミニウム合金	1
②	本体底板	アルミニウム合金(40・50)	1
③	ピストン	銅合金	1
④	ピストンロッド	ステンレス(硬質クロームめっき付)(12~ 32) 機械構造用炭素鋼(硬質クロームめっき付)(40・50)	1
⑤	プッシュ	銅合金	1
⑥	止め輪	炭素鋼	1
⑦	クッションパッド	ウレタンゴム(20~ 50)	-
⑧	磁石	-	-
⑨	スペーサー	銅合金	1
⑩	カラー	アルミニウム合金	1
⑪	ピストン止めねじ	クロムモリブデン鋼(20~ 50)	1
⑫	スプリング	ピアノ線	1
⑬	フィルタ	樹脂(12~ 32)	1
⑭	プラグサイレンサ	- (40・50)	1
⑮	スイッチ	-	-

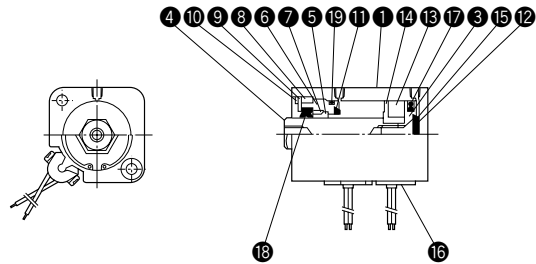
パッキンリスト/10S-1RSR

No.	部品名	材質	数量	部品形式						
				12	16	20	25	32	40	50
⑯	ピストンパッキン	ニトリルゴム	1	PSD・12	PSD・16	ZT・20	ZT・25	ZT・32	ZT・40	ZT・50
⑰	プッシュ用ダストワイバ	ニトリルゴム	1	-	SER・6	SER・10	SER・10	SER・16	SER・16	SER・20
バ セ ッ キ ト ン	単動形(スプリングリターン) 片ロッドシリンダ		1セット	AS1SR/PKS -012	AS1SR/PKS -016	AS1SR/PKS -020	AS1SR/PKS -025	AS1SR/PKS -032	AS1SR/PKS -040	AS1SR/PKS -050

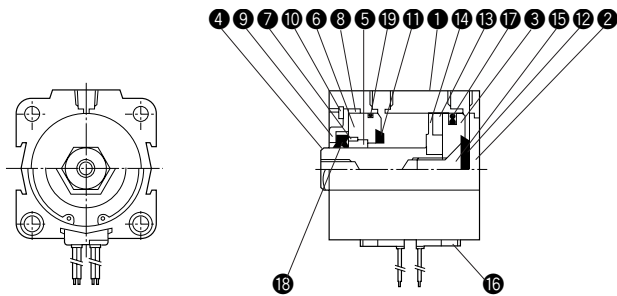
注) パッキン呼び形式は変更する場合があります。

回転レス/複動形片ロッド(スイッチセット)

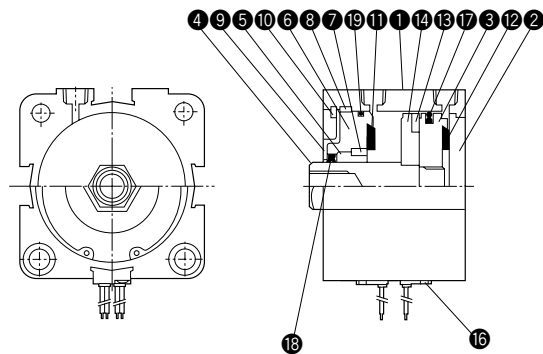
●内径 20・25・32



●内径 40・50・63



●内径 80・100



部品表

No.	名称	材質	数量
①	本体	アルミニウム合金	1
②	本体底板	アルミニウム合金(40・100)	1
③	ピストン	銅合金(12~63) ステンレス(60・100)	1
④	ピストンロッド	機械構造用炭素鋼(硬質クロームめっき付)	1
⑤	プシュ	焼結含油軸受(20~40) アルミニウム合金(耐摩耗性表面処理付)(50~100)	1
⑥	プシュハウジング	銅合金(20~63) アルミニウム合金(80・100)	1
⑦	スプリングピン	ステンレス	1
⑧	平行キー	機械構造用炭素鋼	1
⑨	ロッドパッキン押え板	冷間圧延鋼	1
⑩	止め輪	炭素鋼	1
⑪	クッションパッド(R側)	ウレタンゴム	1
⑫	クッションパッド(H側)	ウレタンゴム	1
⑬	磁石	-	-
⑭	スペーサー	銅合金(20~63) アルミニウム合金(80・100)	1
⑮	ピストン止めねじ	クロムモリブデン鋼(20~63)	1
⑯	スイッチ	-	-

パッキンリスト/10S-1RG

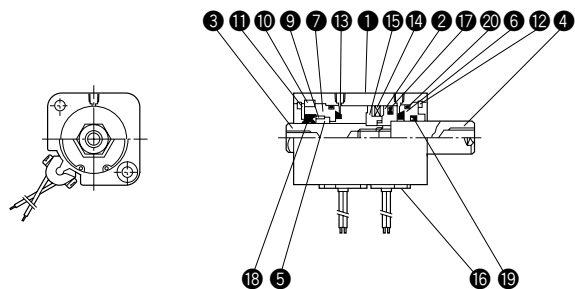
No.	部品名	材質	数量	部品形式			
				20	25	32	40
⑰	ピストンパッキン	ニトリルゴム	1	ZT-20	ZT-25	ZT-32	ZT-40
⑱	ロッドパッキン	ウレタンゴム	1	PGR-9	PGR-9	PGR-14A	PGR-14A
⑲	プシュ用Oリング	ニトリルゴム	1	S-18	S-22	S-29	S-36
バ セ ッ キ ト	複動形回転レス 片ロッドシリンダ		1セット	AS1G/PKS -020	AS1G/PKS -025	AS1G/PKS -032	AS1G/PKS -040

No.	部品名	材質	数量	部品形式			
				50	63	80	100
⑰	ピストンパッキン	ニトリルゴム	1	ZT-50	ZT-63	ZT-80	ZT-100
⑱	ロッドパッキン	ウレタンゴム	1	PGR-19	PGR-19	PGR-23	PGR-23
⑲	プシュ用Oリング	ニトリルゴム	1	S-46	S-60	S-75	S-95
バ セ ッ キ ト	複動形回転レス 片ロッドシリンダ		1セット	AS1G/PKS -050	AS1G/PKS -063	AS1G/PKS -080	AS1G/PKS -100

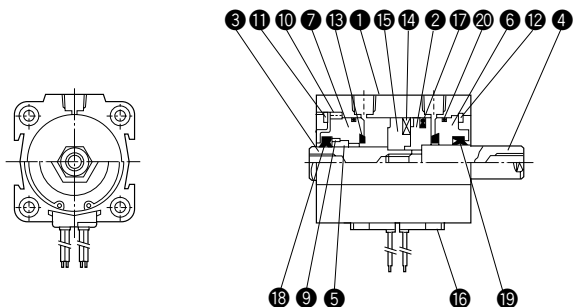
注) パッキン呼び形式は変更する場合があります。

回転レス/複動形両ロッド(スイッチセット)

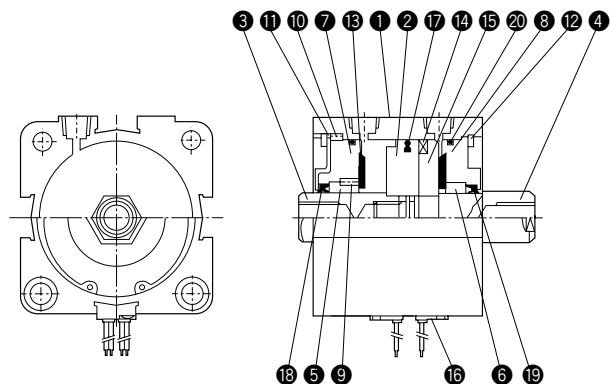
●内径 20・25・32



●内径 40・50・63



●内径 80・100



部品表

No.	名称	材質	数量
①	本体	アルミニウム合金	1
②	ピストン	銅合金(20 ~ 63) ステンレス(80・100)	1
③	ピストンロッドA	機械構造用炭素鋼(硬質クロームめっき付)	1
④	ピストンロッドB	ステンレス(硬質クロームめっき付):(20 ~ 32) 機械構造用炭素鋼(硬質クロームめっき付):(40 ~ 100)	1
⑤	プシュA	焼結含油軸受(20 ~ 40) アルミニウム合金(50 ~ 100)	1
⑥	プシュB	銅合金(20 ~ 63) アルミニウム合金(80・100)	1
⑦	プシュハウジングA	銅合金(20 ~ 63) アルミニウム合金(80・100)	1
⑧	プシュハウジングB	アルミニウム合金(80・100)	1
⑨	スプリングピン	ステンレス	1
⑩	平行キー	機械構造用炭素鋼	1
⑪	ロッドパッキン押え板	冷間圧延鋼	1
⑫	止め輪	炭素鋼	1
⑬	クッションパッド	ウレタンゴム	2
⑭	磁石	-	-
⑮	スペーサー	銅合金(20 ~ 63) アルミニウム合金(80・100)	1
⑯	スイッチ	-	-

パッキンリスト/10S-1RGD

No.	部品名	材質	数量	部品形式			
				20	25	32	40
⑰	ピストンパッキン	ニトリルゴム	1	ZT-20	ZT-25	ZT-32	ZT-40
⑱	ロッドパッキンA	ウレタンゴム	1	PGR-9	PGR-9	PGR-14A	PGR-14A
⑲	ロッドパッキンB	ニトリルゴム	1	MYR-10	MYR-10	MYR-16	DRP-16
⑳	プシュ用Oリング	ニトリルゴム	2	S-18	S-22	S-29	S-36
パセ ット キ ット	複動形回転レス 両ロッドシリンダ		1セット	AS1GD/PKS -020	AS1GD/PKS -025	AS1GD/PKS -032	AS1GD/PKS -040

No.	部品名	材質	数量	部品形式			
				50	63	80	100
⑰	ピストンパッキン	ニトリルゴム	1	ZT-50	ZT-63	ZT-80	ZT-100
⑱	ロッドパッキンA	ウレタンゴム	1	PGR-19	PGR-19	PGR-23	PGR-23
⑲	ロッドパッキンB	ニトリルゴム	1	DRP-20	DRP-20	DRP-25	DRP-25
⑳	プシュ用Oリング	ニトリルゴム	2	S-46	S-60	S-75	S-95
パセ ット キ ット	複動形回転レス 両ロッドシリンダ		1セット	AS1GD/PKS -050	AS1GD/PKS -063	AS1GD/PKS -080	AS1GD/PKS -100

注) パッキン呼び形式は変更する場合があります。