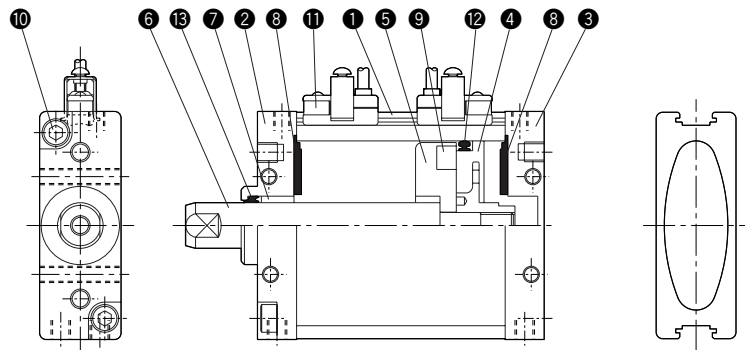
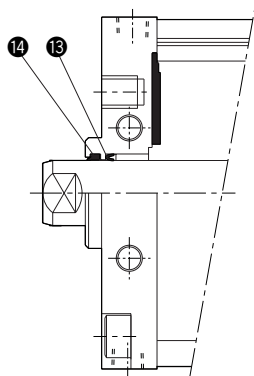


複動形片ロッド

●内径 25・32相当



●内径 50相当



部品表

No.	名称	材質	数量
①	ボディ	アルミニウム合金	1
②	ロッドカバー	アルミニウム合金	1
③	ヘッドカバー	アルミニウム合金	1
④	ピストンH	合成樹脂 + アルミニウム合金	1
⑤	ピストンR	アルミニウム合金	1
⑥	ピストンロッド	機械構造用炭素鋼	1
⑦	プッシュ	焼結含油軸受 (青銅系)	1
⑧	クッションパッド	ニトリルゴム	2
⑨	磁石	-	2
⑩	六角穴付ボルト	クロムモリブデン鋼	4
⑪	スイッチ	-	-

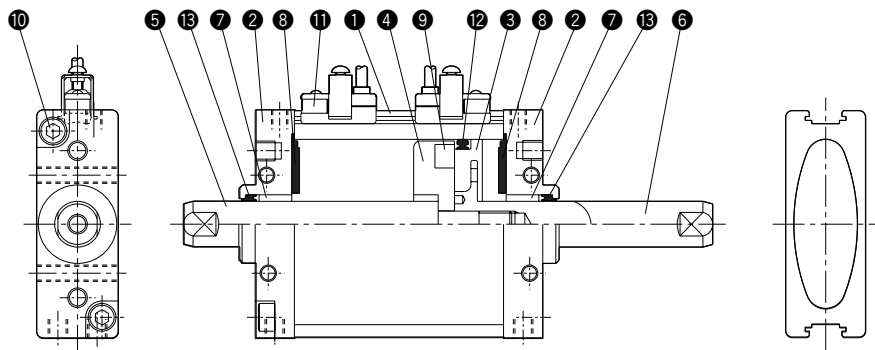
パッキンリスト / 10F - 2

No.	部品名	材質	数量	部品形式		
				25相当	32相当	50相当
⑫	ピストンパッキン	ニトリルゴム	1	FPPY - 25	FPPY - 32	FPPY - 50
⑬	ロッドパッキン	ニトリルゴム	1	DRP - 10	DRP - 14	DYR - 20
⑭	ダストワイパ	ニトリルゴム	1	-	-	SER - 20
バ セ ッ キ ト ン	複動形片ロッド シリンダ		1セット	別途お問い合わせください。		

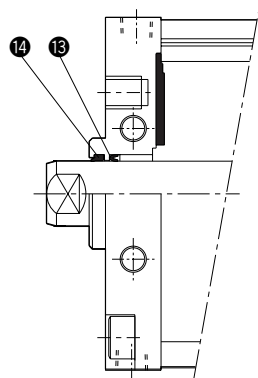
注) パッキン呼び形式は変更する場合があります。

複動形両ロッド

●内径 25・32相当



●内径 50相当



部品表

No.	名称	材質	数量
①	ボディ	アルミニウム合金	1
②	ロッドカバー	アルミニウム合金	2
③	ピストンH	合成樹脂 + アルミニウム合金	1
④	ピストンR	アルミニウム合金	1
⑤	ピストンロッドA	機械構造用炭素鋼	1
⑥	ピストンロッドB	機械構造用炭素鋼	1
⑦	プッシュ	焼結含油軸受 (青銅系)	2
⑧	クッションパッド	ニトリルゴム	2
⑨	磁石	-	2
⑩	六角穴付ボルト	クロムモリブデン鋼	4
⑪	スイッチ	-	-

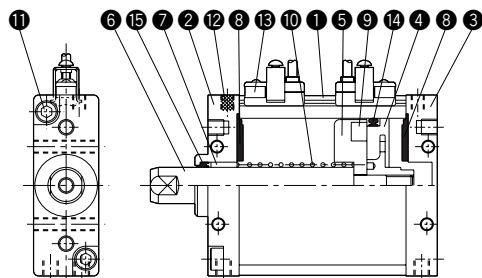
パッキンリスト / 10F - 2D

No.	部品名	材質	数量	部品形式		
				25相当	32相当	50相当
⑫	ピストンパッキン	ニトリルゴム	1	FPY - 25	FPY - 32	FPY - 50
⑬	ロッドパッキン	ニトリルゴム	2	DRP - 10	DRP - 14	DYR - 20
⑭	ダストワイパ	ニトリルゴム	2	-	-	SER - 20
パ セ ッ キ ト	複動形両ロッド シリンダ		1セット	別途お問い合わせください。		

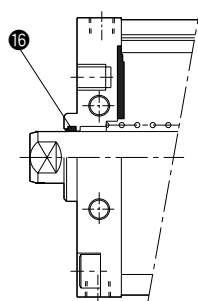
注) パッキン呼び形式は変更する場合があります。

単動形スプリングリターン(SR形)

●内径 25・32相当

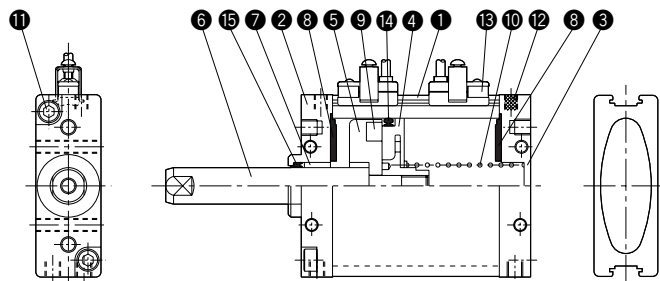


●内径 50相当

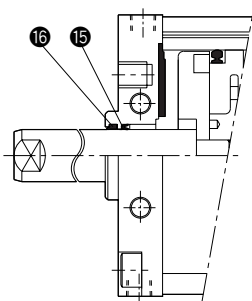


単動形スプリングブッシュ(SH形)

●内径 25・32相当



●内径 50相当



部品表

No.	名称	材質	数量
①	ボディ	アルミニウム合金	1
②	ロッドカバー	アルミニウム合金	1
③	ヘッドカバー	アルミニウム合金	1
④	ピストンH	合成樹脂+アルミニウム合金	1
⑤	ピストンR	アルミニウム合金	1
⑥	ピストンロッド	機械構造用炭素鋼	1
⑦	ブッシュ	焼結含油軸受(青銅系)	1
⑧	クッションパッド	ニトリルゴム	2
⑨	磁石	-	2
⑩	スプリング	ピアノ線	1
⑪	六角穴付ボルト	クロムモリブデン鋼	4
⑫	フィルタ	-	1
⑬	スイッチ	-	-

パッキンリスト

単動形スプリングリターン/10F-2SR

No.	部品名	材質	数量	部品形式		
				25相当	32相当	50相当
⑭	ピストンパッキン	ニトリルゴム	1	FPPY-25	FPPY-32	FPPY-50
⑮	ロッドパッキン	ニトリルゴム	1	DRP-10	DRP-14	-
⑯	ダストワイバ	ニトリルゴム	1	-	-	SER-20
パセ ッキ トン	単動形(スプリングリターン) 片ロッドシリンダ		1セット	別途お問い合わせください。		

注) パッキン呼び形式は変更する場合があります。

パッキンリスト

単動形スプリングブッシュ/10F-2SH

No.	部品名	材質	数量	部品形式		
				25相当	32相当	50相当
⑭	ピストンパッキン	ニトリルゴム	1	FPPY-25	FPPY-32	FPPY-50
⑮	ロッドパッキン	ニトリルゴム	1	DRP-10	DRP-14	DRP-20
⑯	ダストワイバ	ニトリルゴム	1	-	-	SER-20
パセ ッキ トン	単動形(スプリングブッシュ) 片ロッドシリンダ		1セット	別途お問い合わせください。		

注) パッキン呼び形式は変更する場合があります。