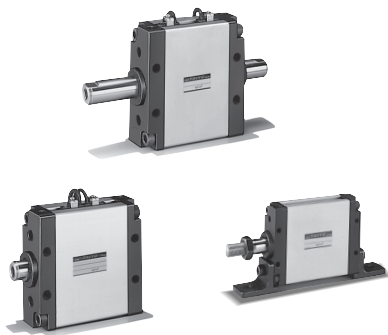


ピストンを楕円形にしてシリンダ幅を小さくし、狭いスペースでの使用に最適な薄形タイプ偏平シリンダ。

- ピストンを楕円にすることにより、回転防止・省スペース形が可能。
- スイッチを後からでも取付けられるシステムアップ形。
- 用途に合わせて多様な取付けが可能。(カバーには計10ヶ所の取付タップ)



シリンダ仕様

構造	複動形		単動形	
	片ロッド形	両ロッド形	スプリングリターン形	スプリングプッシュ形
シリーズ	10F-2	10F-2D	10F-2SR	10F-2SH
種類	標準形・スイッチセット			
シリンダ内径 (mm)	25相当・32相当・50相当			
使用流体	空気			
給油	不要(給油でも可)			
使用圧力範囲	0.1~1MPa		0.15~1MPa	
耐圧力	1.5MPa			
使用速度範囲	50~500mm/s			
使用温度範囲	-10~+60 (但し、凍結なきこと)			
クッション機構	両側クッションパッド付			
ねじ公差	JIS 6H/6g			
ストローク長さの許容差	+0.0 mm			
許容回転トルク	25相当: 0.981N・m	32相当: 1.57N・m	50相当: 3.92N・m	
回り止め精度	25相当: ±1.0°		32相当: ±0.8° 50相当: ±0.5°	
支持形式	SD, LB, FA, FB, CA, CB	SD, LB, FA	SD, LB, FA, FB, CA, CB	
関連部品	1山先端金具(T先)・2山先端金具(Y先)ピン付			

単動形スプリング力表

単位: N

シリンダ内径 (mm)	荷重	シリンダストローク (mm)			
		5	10	15	20
25相当	初荷重	12.7	8.83	-	-
	終荷重	-	29.4	-	-
32相当	初荷重	24.5	17.7	-	-
	終荷重	-	39.2	-	-
50相当	初荷重	-	38.2	31.4	26.5
	終荷重	-	-	73.5	-

質量表

単位: g

内径 (mm)	基本質量				ストローク1mmあたりの加算質量		支持金具質量				先端金具質量			ロッド先端おねじ仕様加算質量	スイッチ加算質量	
	片ロッド	両ロッド	スプリングリターン	スプリングプッシュ	片ロッド	両ロッド	LB	FA	CA	CB	1山	2山(Y先)	2山(Y先)			
25相当	147	164	149	150	2.02	2.64	57	96	62	66	38	57	55	12	30	70
32相当	237	268	241	242	3.28	4.48	106	138	119	133	69	100	100	31		
50相当	668	731	681	683	7.65	10.13	412	516	369	383	192	267	283	72		

計算式 シリンダ質量 (g) = 基本質量 + (シリンダストロークmm × ストローク1mmあたりの加算質量) + (スイッチ加算質量 × スイッチ数量) + 支持金具質量 + 先端金具質量 + ロッド先端おねじ仕様加算質量

計算例 複動形片ロッド 内径 32 シリンダストローク40mm KR105 (コード長さ1.5m) 2個 LB 237 + (3.28 × 40) + (30 × 2) + 106 = 534.2g

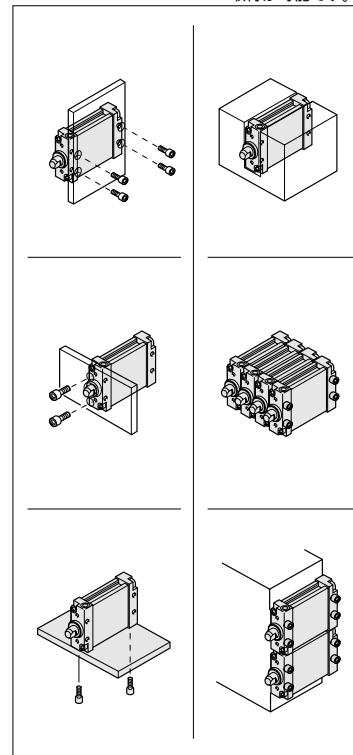
商品体系

単位: mm

構造	機種	25	32	50	
スタンダード	複動形片ロッド 10F-2	標準形	●	●	●
		スイッチセット	●	●	●
	複動形両ロッド 10F-2D	標準形	●	●	●
		スイッチセット	●	●	●
	単動形スプリングリターン 10F-2SR	標準形	●	●	●
		スイッチセット	●	●	●
単動形スプリングプッシュ 10F-2SH	標準形	●	●	●	
	スイッチセット	●	●	●	

取付例

●金具なしでも多彩な取付が可能です。



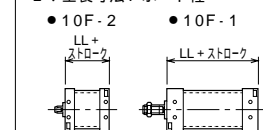
10F-2と10F-1の相違点

10F-2は、10F-1に比べ、より軽量・コンパクトになるように全長寸法を短くし、50mmまでの短ストロークでの使用に適した設計となっています。

1. 標準ストローク

ストローク	5	50	100	150	200
10F-2	●	●	●	●	●
10F-1	●	●	●	●	●

2. 全長寸法 / ボート径



シリーズ	内径	LL	EE (ボート径)
10F-2	25相当	47	M5
	32相当	48	M5
	50相当	61	Rc1/8
10F-1	25相当	87	Rc1/8
	32相当	87	Rc1/8
	50相当	125	Rc1/4

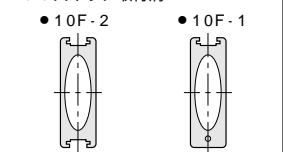
3. クッション仕様

シリーズ	10F-2	10F-1
25相当	両側クッションパッド	両側クッションパッド
32相当	両側クッションパッド	両側クッションパッド
50相当	両側クッションパッド	両側クッションパッド

4. 機種構造

機種	シリーズ	10F-2	10F-1
複動形		○	○
単動スプリングリターン形		○	-
単動スプリングプッシュ形		○	-
両ロッド形		○	-

5. スイッチ取付溝

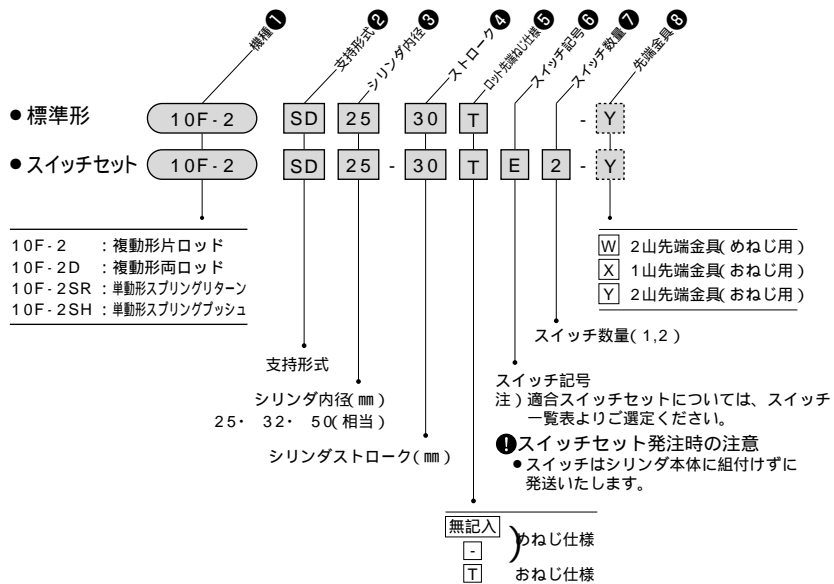


10F-2は、スイッチ取付溝がボデーの両側にありますので、短ストローク(最小10mm)でスイッチが2個取付可能です。

6. ダストワイパ

シリーズ	10F-2	10F-1
25相当	DRP-10	K2-10
32相当	DRP-14	K2-14
50相当	SER-20	K2-20

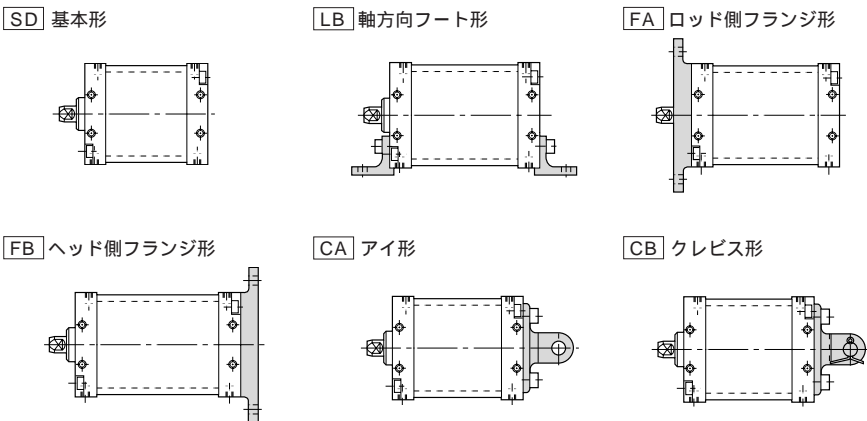
●DRPは、ダストワイパ併用のロッドパッキン、K2は、金輪付ダストワイパの強力形です。



✦ 発注要領

1. スイッチの最大取付数量は2個です。
2. 5ストロークの場合、スイッチは取付けできません。
3. スイッチセットのめねじ仕様は、Tが“-”になります。

支持形式



スイッチ一覧表

種類	スイッチ記号	負荷電圧範囲	負荷電流範囲	最大開閉容量	保護回路	表示灯	結線方式	コード長さ	適合負荷
有接点	E KR101	DC:50V以下	DC:40mA以下	DC:1.5W AC:2VA	なし	発光ダイオード (ON時赤色点灯)	0.3mm ² 2芯外径 3.4mm コード上方取出し	1.5m 5m	小形リレー プログラマブル コントローラ
	F KR105	AC:120V以下	AC:20mA以下						
無接点	W KS211M	DC:10~30V	6~70mA	-	あり	発光ダイオード (ON時赤色点灯)	0.3mm ² 2芯外径 3.4mm コード上方取出し	1.5m 5m	小形リレー プログラマブル コントローラ
	Y KS215M								

注) ●保護回路なしのスイッチにおいて、誘導負荷(リレー等)を使用する場合は、必ず負荷に保護回路(SK-100)を付けてください。
 ●各スイッチの取扱いについては、巻末のスイッチ仕様欄を必ずお読みください。
 ●スイッチを直列接続にて使用される場合は、ANDユニット(AUシリーズ)の使用を推奨します。
 詳細につきましては、巻末のANDユニットを参照してください。

● KR・KS形スイッチ



標準ストロークとストローク限界

● 複動形・片ロッド・両ロッド 単位: mm

内径	ストローク	5	10	15	20	25	30	35	40	45	50	ストローク限界
25相当												100
32相当												100
50相当												200

● 単動スプリングリターン形 単位: mm

内径	ストローク	5	10	15	20	ストローク限界
25相当				-	-	10
32相当				-	-	10
50相当				-	-	20

● 単動スプリングブッシュ形 単位: mm

内径	ストローク	5	10	20	ストローク限界
25相当				-	10
32相当				-	10
50相当				-	20

● 上記標準ストローク (印) 以外のストロークを希望される場合は、別途ご相談ください。

スイッチ取付可能最小シリンダストローク

単位: mm

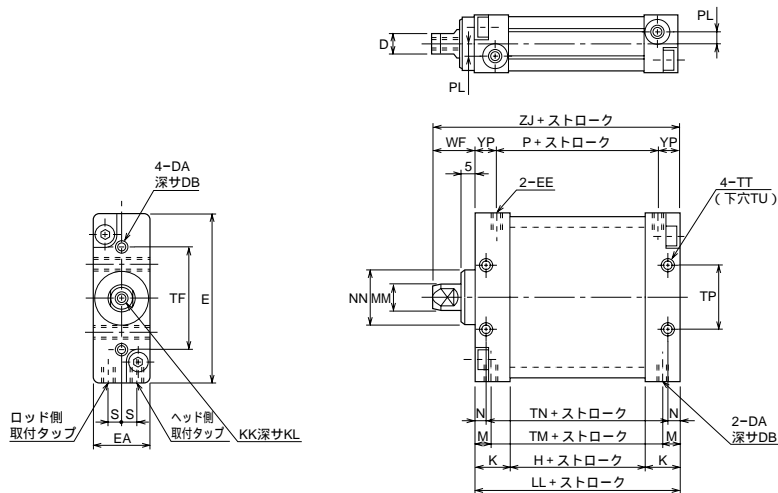
KR形	KS形	スイッチ2個取付			
		KR形		KS形	
		片側取付	両側取付	片側取付	両側取付
10	10	25	10	30	15

CAD/DATA
10F-1/TAF2内径 提供できます。

SD

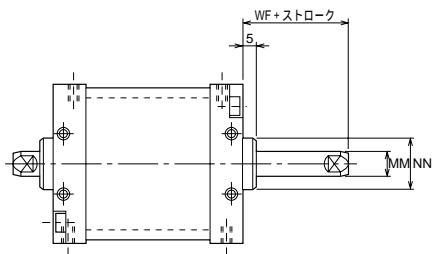
複動形 10F-2 SD 内径 - ストローク
単動形 (SR) 10F-2SR SD 内径 - ストローク

省スペース系気動式シリンダ 10F-2



- SR形 (スプリングリターン) につきましては、ロッド側ポートに樹脂プラグをしています。
- ピストンロッド先端の二面幅の方向は、本図と異なる場合があります。

両ロッド 10F-2D SD 内径 - ストローク

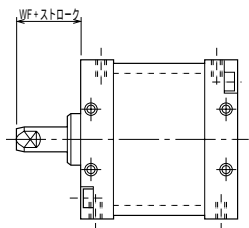


- 本図以外の寸法につきましては、上図を参照してください。

寸法表

記号	D	DA	DB	E	EA	EE	H	K	KK	KL	LL	M	MM	N	NN	P	PL	S	TF	TM	TN	TP	TT	TU	WF	YP	ZJ	
内径																												
25相当	8	M5×0.8	6	60	20	M5×0.8	23	12	M5×0.8	8	47	6	10f8	4	19h9	32	4.5	5	36	35	39	24	M5×0.8	4.1	15	7.5	62	
32相当	12	M6×1	7	70	25	M5×0.8	24	12	M6×1	9	48	6	14f8	4	24h9	33	5.5	6	45	36	40	30	M5×0.8	4.1	17	7.5	65	
50相当	16	M10×1.5	11	108	39	Rc1/8	27	17	M10×1.5	15	61	8	20f8	8.5	34h9	43	8.5	10	62	45	44	40	M8×1.25	6.8	18	9	79	

単動形 (SH) 10F-2SH SD 内径 - ストローク



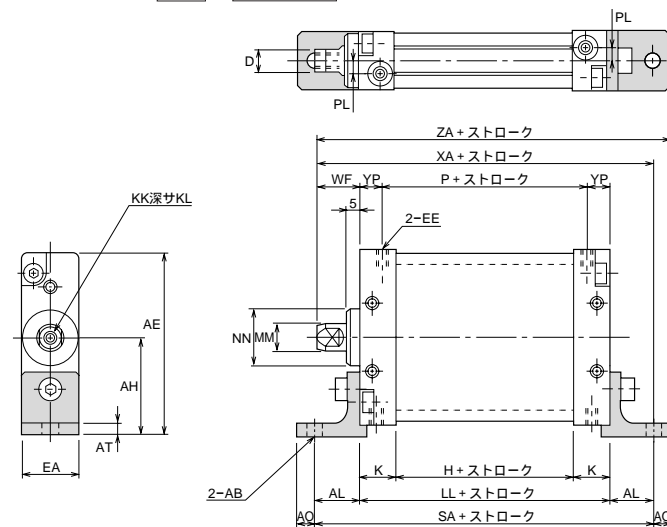
- ヘッド側ポートに樹脂プラグをしています。
- 本図以外の寸法につきましては、上図を参照してください。

CAD/DATA
10F-1/TAF2内径 提供できます。

LB

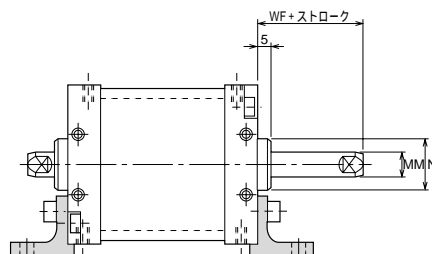
複動形 10F-2 LB 内径 - ストローク
単動形 (SR) 10F-2SR LB 内径 - ストローク

省スペース系気動式シリンダ 10F-2



- 本図以外の寸法は、SD(基本形)を参照してください。
- SR形 (スプリングリターン) につきましては、ロッド側ポートに樹脂プラグをしています。
- ピストンロッド先端の二面幅の方向は、本図と異なる場合があります。

両ロッド 10F-2D LB 内径 - ストローク

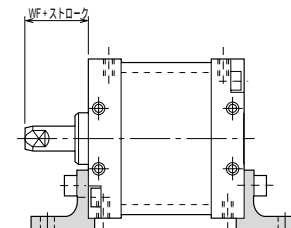


- 本図以外の寸法につきましては、上図を参照してください。

寸法表

記号	AB	AE	AH	AL	AT	AO	D	EA	EE	H	K	KK	KL	LL	MM	NN	P	PL	SA	WF	XA	YP	ZA
内径																							
25相当	5.5	64	34	16	4	6	8	20	M5×0.8	23	12	M5×0.8	8	47	10f8	19h9	32	4.5	79	15	78	7.5	84
32相当	6.6	75	40	20	5	8	12	25	M5×0.8	24	12	M6×1	9	48	14f8	24h9	33	5.5	88	17	85	7.5	93
50相当	11	116	62	30	8	12	16	39	Rc1/8	27	17	M10×1.5	15	61	20f8	34h9	43	8.5	121	18	109	9	121

単動形 (SH) 10F-2SH LB 内径 - ストローク



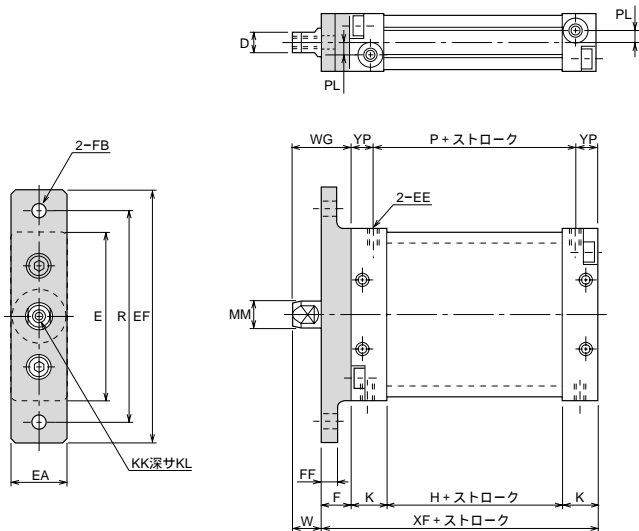
- ヘッド側ポートに樹脂プラグをしています。
- 本図以外の寸法につきましては、上図を参照してください。

CAD/DATA
10F-1/TAF2 内径 提供できます。



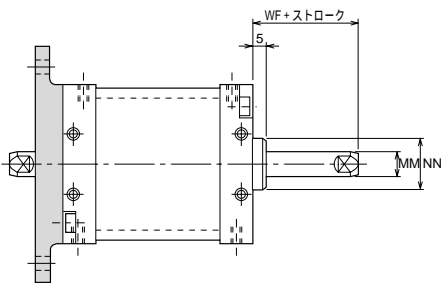
FA

複動形 10F-2 FA 内径・ストローク
単動形 (SR) 10F-2SR FA 内径・ストローク



- 本図以外の寸法は、SD(基本形)を参照してください。
- SR形(スプリングリターン)につきましては、ロッド側ポートに樹脂プラグをしています。
- ピストンロッド先端の二面幅の方向は、本図と異なる場合があります。

両ロッド 10F-2D FA 内径・ストローク

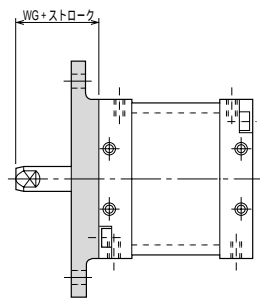


- 本図以外の寸法につきましては、上図を参照してください。

寸法表

記号	D	E	EA	EE	EF	F	FB	FF	H	K	KK	KL	MM	NN	P	PL	R	W	WF	WG	XF	YP
25相当	8	60	20	M5×0.8	90	10	5.5	5	23	12	M5×0.8	8	10f8	19h9	32	4.5	75	10	15	20	57	7.5
32相当	12	70	25	M5×0.8	105	10	6.6	5	24	12	M6×1	9	14f8	24h9	33	5.5	90	12	17	22	58	7.5
50相当	16	108	39	Rc1/8	160	15	11	7	27	17	M10×1.5	15	20f8	34h9	43	8.5	135	13	18	28	76	9

単動形 (SH) 10F-2SH FA 内径・ストローク



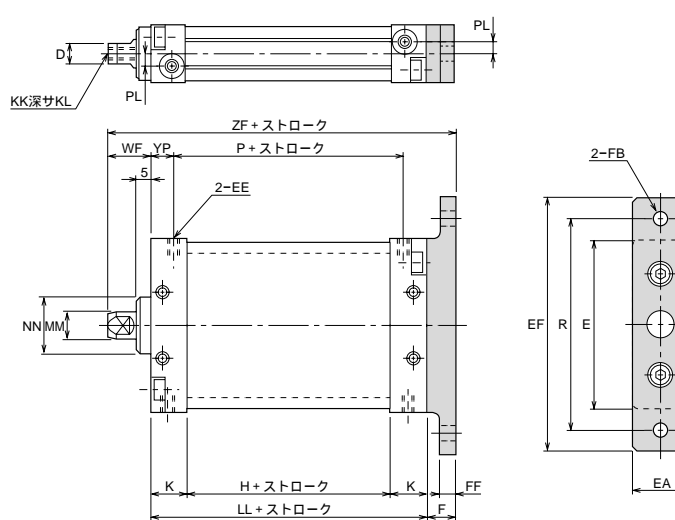
- ヘッド側ポートに樹脂プラグをしています。
- 本図以外の寸法につきましては、上図を参照してください。

CAD/DATA
10F-1/TAF2 内径 提供できます。



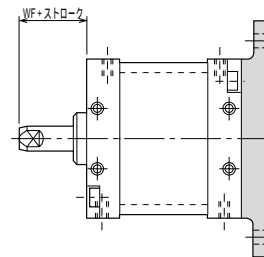
FB

複動形 10F-2 FB 内径・ストローク
単動形 (SR) 10F-2SR FB 内径・ストローク



- 本図以外の寸法は、SD(基本形)を参照してください。
- SR形(スプリングリターン)につきましては、ロッド側ポートに樹脂プラグをしています。
- ピストンロッド先端の二面幅の方向は、本図と異なる場合があります。

単動形 (SH) 10F-2SH FB 内径・ストローク



- ヘッド側ポートに樹脂プラグをしています。
- 本図以外の寸法につきましては、上図を参照してください。

寸法表

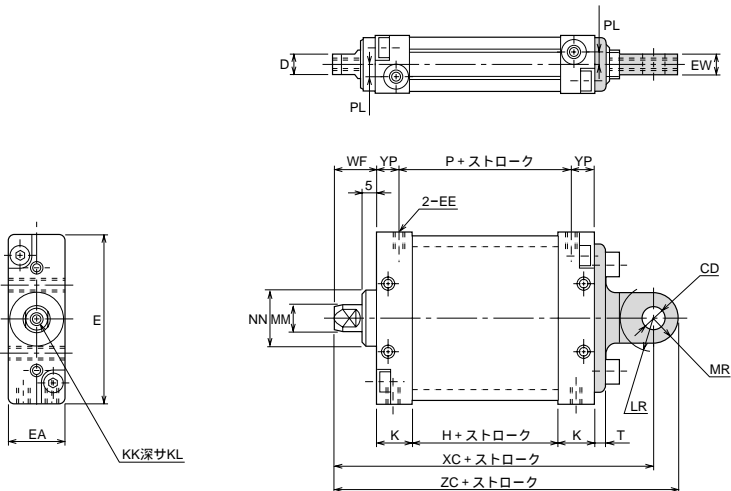
記号	D	E	EA	EE	EF	F	FB	FF	H	K	KK	KL	LL	MM	NN	P	PL	R	WF	YP	ZF
25相当	8	60	20	M5×0.8	90	10	5.5	5	23	12	M5×0.8	8	47	10f8	19h9	32	4.5	75	15	7.5	72
32相当	12	70	25	M5×0.8	105	10	6.6	5	24	12	M6×1	9	48	14f8	24h9	33	5.5	90	17	7.5	75
50相当	16	108	39	Rc1/8	160	15	11	7	27	17	M10×1.5	15	61	20f8	34h9	43	8.5	135	18	9	94

CAD/DATA
10F-1/TAF2 内径 提供できます。



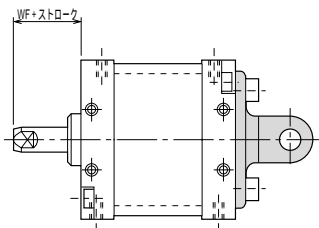
CA

複動形 10F-2 CA 内径 - ストローク
単動形 (SR) 10F-2SR CA 内径 - ストローク



- 本図以外の寸法は、SD(基本形)を参照してください。
- SR形(スプリングリターン)につきましては、ロッド側ポートに樹脂プラグをしています。
- ピストンロッド先端の二面幅の方向は、本図と異なる場合があります。

単動形 (SH) 10F-2SH CA 内径 - ストローク



- ヘッド側ポートに樹脂プラグをしています。
- 本図以外の寸法につきましては、上図を参照してください。

寸法表

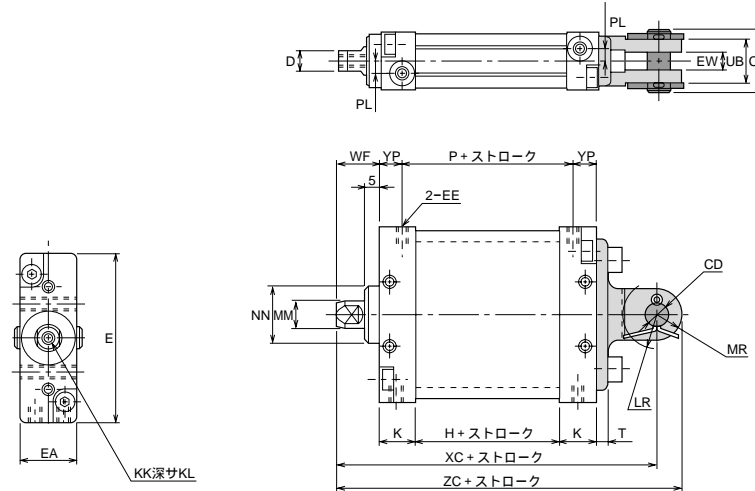
記号	CD	D	E	EA	EE	EW	H	K	KK	KL	LR	MM	MR	NN	P	PL	T	WF	XC	YP	ZC	
内径																						
25相当	8H8	8	60	20	M5×0.8	8 ⁰ _{-0.1}	23	12	M5×0.8	8	R12	10f8	R8	19h9	32	4.5	4	15	83	7.5	91	
32相当	10H8	12	70	25	M5×0.8	10 ⁰ _{-0.1}	24	12	M6×1	9	R16	14f8	R10	24h9	33	5.5	5	17	91	7.5	101	
50相当	14H8	16	108	39	Rc1/8	16 ⁰ _{-0.1}	27	17	M10×1.5	15	R19	20f8	R15	34h9	43	8.5	8	18	113	9	128	

CAD/DATA
10F-1/TAF2 内径 提供できます。



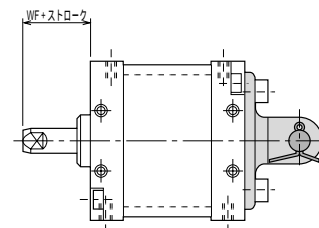
CB

複動形 10F-2 CB 内径 - ストローク
単動形 (SR) 10F-2SR CB 内径 - ストローク



- 本図以外の寸法は、SD(基本形)を参照してください。
- SR形(スプリングリターン)につきましては、ロッド側ポートに樹脂プラグをしています。
- ピストンロッド先端の二面幅の方向は、本図と異なる場合があります。

単動形 (SH) 10F-2SH CB 内径 - ストローク



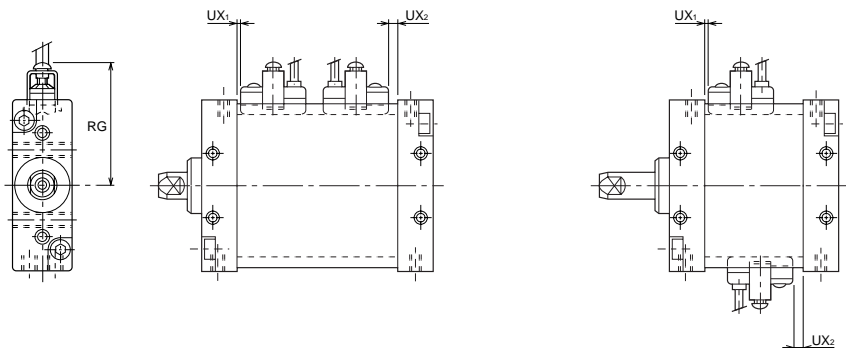
- ヘッド側ポートに樹脂プラグをしています。
- 本図以外の寸法につきましては、上図を参照してください。

寸法表

記号	CD	CP	D	E	EA	EE	EW	H	K	KK	KL	LR	MM	MR	NN	P	PL	T	UB	WF	XC	YP	ZC
内径																							
25相当	8H8	23	8	60	20	M5×0.8	8 ^{+1.0} _{-0.5}	23	12	M5×0.8	8	R12	10f8	R8	19h9	32	4.5	4	16	15	83	7.5	91
32相当	10H8	27	12	70	25	M5×0.8	10 ^{+1.0} _{-0.5}	24	12	M6×1	9	R16	14f8	R10	24h9	33	5.5	5	20	17	91	7.5	101
50相当	14H8	41	16	108	39	Rc1/8	16 ^{+1.0} _{-0.5}	27	17	M10×1.5	15	R19	20f8	R15	34h9	43	8.5	8	32	18	113	9	128

スイッチセット

10F-2 [SD] 内径・ストローク・スイッチ記号・スイッチ数量



- 本図以外の寸法は、SD(基本形)を参照してください。
- ピストンロッド先端の二面幅の方向は、本図と異なる場合があります。

寸法表

内径	RG	UX ₁		UX ₂	
		有接点(KR形)	無接点(KS形)	有接点(KR形)	無接点(KS形)
25相当	44	0	0	1	3
32相当	49	0	1	1	3
50相当	64	0	0	5	7

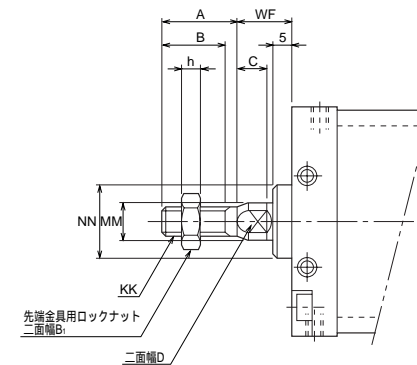
注) ●UX寸法は、ストローク端検出時のスイッチ最適取付位置です。

動作範囲と応差

内径	有接点		無接点	
	KR形		KS形	
	動作範囲	応差	動作範囲	応差
25相当	8.5 - 10.5	2以下	12 - 17	1以下
32相当				
50相当				

CAD/DATA
10F-1/TAF2 [内径] 提供できます。

ロッド先端おねじ仕様



- 本図以外の寸法は、SD(基本形)を参照してください。
- ピストンロッド先端の二面幅の方向は、本図と異なる場合があります。

寸法表

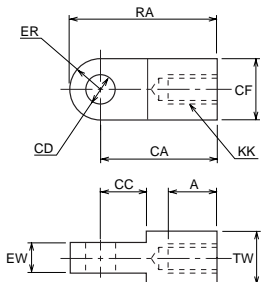
内径	記号	先端ロックナット外部品形式	A	B	B ₁	C	D	KK	MM	NN	WF	h
25相当	LNA-08B-A		20	17	13	8	8	M8 x 1.25	10	19h9	15	5
32相当	LNA-12B-A		24	21	19	10	12	M12 x 1.25	14	24h9	17	7
50相当	LNA-16B-A		32	29	22	10	16	M16 x 1.5	20	34h9	18	10

CAD/DATA
10F-1/TAF2内径提供できます。



先端金具

- 1山先端金具(T先)

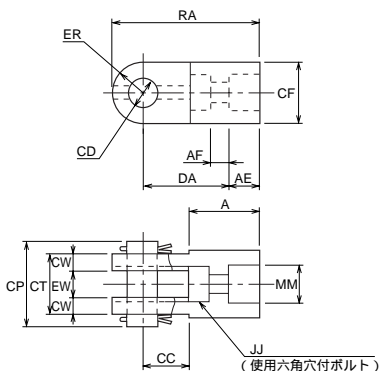


寸法表

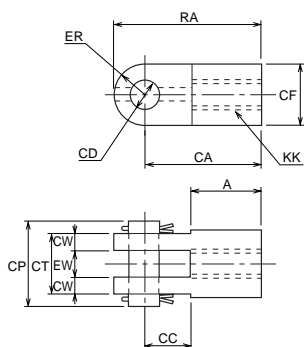
内径	記号	部品形式	A	CA	CC	CD	CF	ER	EW	KK	RA	TW
25相当	RTA-08-A		13	31	12	8H8	16	R8	8 ⁰ _{-0.1}	M8x1.25	39	14
32相当	RTA-12-2-A		15	37	16	10H8	20	R10	10 ⁰ _{-0.1}	M12x1.25	47	18
50相当	RTA-16-1-A		20	44	19	14H8	30	R15	16 ⁰ _{-0.1}	M16x1.5	59	24

- 2山先端金具(Y先)ピン付

- ピストンロッド先端めねじ用
(六角穴付ボルト付)



- ピストンロッド先端おねじ用

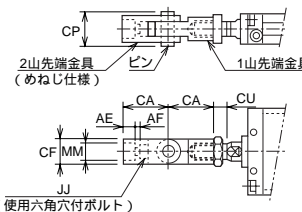


寸法表

内径	記号	部品形式		A	AE	AF	CA	CC	CD	CF	CP	CT	CW	DA	ER	EW	JJ	KK	MM	RA
		先端めねじ用	先端おねじ用																	
25相当	RYA-08-1F-A	RYA-08-1-A		18	8	5	31	12	8 ^{H8} _{T8}	16	23	16	4	23	R8	8 ^{+1.0} _{+0.5}	M5x0.8	M8x1.25	10H8	39
32相当	RYA-12-3F-A	RYA-12-3-A		20	10	4	37	16	10 ^{H8} _{T8}	20	27	20	5	27	R10	10 ^{+1.0} _{+0.5}	M6x1	M12x1.25	14H8	47
50相当	RYA-16-1F-A	RYA-16-1-A		24	10	4	44	19	14 ^{H8} _{T8}	30	41	32	8	34	R15	16 ^{+1.0} _{+0.5}	M10x1.5	M16x1.5	20H8	59

先端金具の組み合わせ

1山先端金具 - 2山先端金具(ロッド先端めねじ仕様)

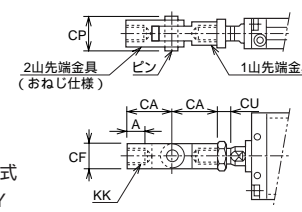


手配形式
B-T/YF
(使用六角穴付ボルト)

寸法表

内径	記号	AE	AF	CA	CF	CP	CU	JJ	MM
25相当		8	5	31	16	23	8~12	M5x0.8	10H8
32相当		10	4	37	20	27	10~12	M6x1	14H8
50相当		10	4	44	30	41	13~16	M10x1.5	20H8

1山先端金具 - 2山先端金具(ロッド先端おねじ仕様)

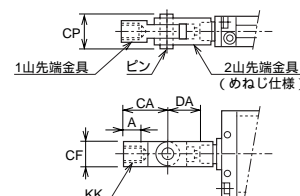


手配形式
B-T/Y

寸法表

内径	記号	A	CA	CF	CP	CU	KK
25相当		13	31	16	23	8~12	M8x1.25
32相当		15	37	20	27	10~12	M12x1.25
50相当		20	44	30	41	13~16	M16x1.5

2山先端金具(ロッド先端めねじ仕様) - 1山先端金具

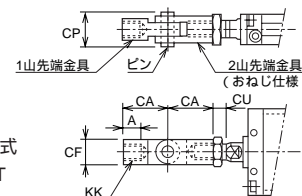


手配形式
B-YF/T

寸法表

内径	記号	A	CA	CF	CP	DA	KK
25相当		13	31	16	23	23	M8x1.25
32相当		15	37	20	27	27	M12x1.25
50相当		20	44	30	41	34	M16x1.5

2山先端金具(ロッド先端おねじ仕様) - 1山先端金具

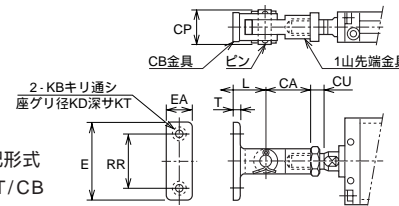


手配形式
B-Y/T

寸法表

内径	記号	A	CA	CF	CP	CU	KK
25相当		13	31	16	23	8~12	M8x1.25
32相当		15	37	20	27	10~12	M12x1.25
50相当		20	44	30	41	13~16	M16x1.5

1山先端金具 - CB金具

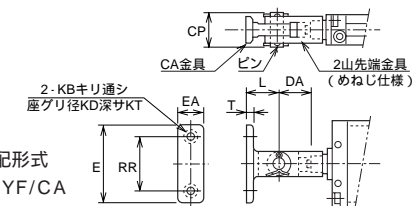


手配形式
B-T/CB

寸法表

内径	記号	CA	CP	CU	E	EA	KB	KD	KT	L	RR	T
25相当		31	23	8~12	50	18	5.5	9.5	0.5	21	36	4
32相当		37	27	10~12	62	23	6.6	11	1	26	45	5
50相当		44	41	13~16	88	35	11	17.5	3.5	34	62	8

2山先端金具(ロッド先端めねじ仕様) - CA金具



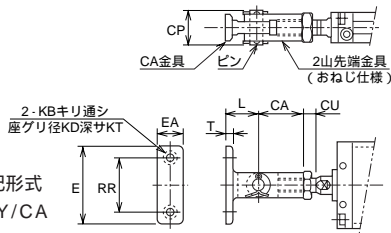
手配形式
B-YF/CA

寸法表

内径	記号	CP	DA	E	EA	KB	KD	KT	L	RR	T
25相当		23	23	50	18	5.5	9.5	0.5	21	36	4
32相当		27	27	62	23	6.6	11	1	26	45	5
50相当		41	34	88	35	11	17.5	3.5	34	62	8

先端金具の組み合わせ

2山先端金具(ロッド先端おねじ仕様) - CA金具

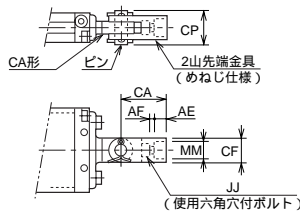


手配形式
B-Y/CA

寸法表

内径	記号	CA	CP	CU	E	EA	KB	KD	KT	L	RR	T
25相当	31	23	8-12	50	18	5.5	9.5	0.5	21	36	4	
32相当	37	27	10-12	62	23	6.6	11	1	26	45	5	
50相当	44	41	13-16	88	35	11	17.5	3.5	34	62	8	

CA形 - 2山先端金具(ロッド先端めねじ仕様)

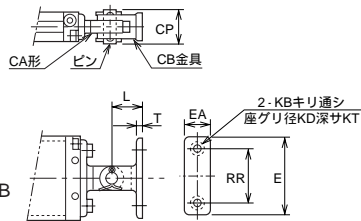


手配形式
B-CA/YF

寸法表

内径	記号	AE	AF	CA	CF	CP	JJ	MM
25相当	8	5	31	16	23	M5 x 0.8	10H8	
32相当	10	4	37	20	27	M6 x 1	14H8	
50相当	10	4	44	30	41	M10 x 1.5	20H8	

CA形 - CB金具

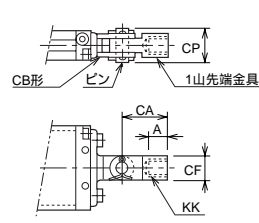


手配形式
B-CA/CB

寸法表

内径	記号	CP	E	EA	KB	KD	KT	L	RR	T
25相当	23	50	18	5.5	9.5	0.5	21	36	4	
32相当	27	62	23	6.6	11	1	26	45	5	
50相当	41	88	35	11	17.5	3.5	34	62	8	

CB形 - 1山先端金具

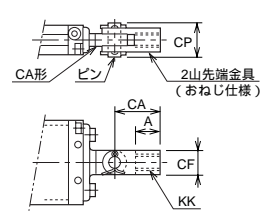


手配形式
B-CB/T

寸法表

内径	記号	A	CA	CF	CP	KK
25相当	13	31	16	23	M8 x 1.25	
32相当	15	37	20	27	M12 x 1.25	
50相当	20	44	30	41	M16 x 1.5	

CA形 - 2山先端金具(ロッド先端おねじ仕様)

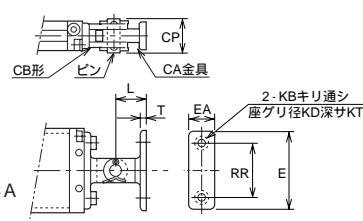


手配形式
B-CA/Y

寸法表

内径	記号	A	CA	CF	CP	KK
25相当	18	31	16	23	M8 x 1.25	
32相当	20	37	20	27	M12 x 1.25	
50相当	24	44	30	41	M16 x 1.5	

CB形 - CA金具

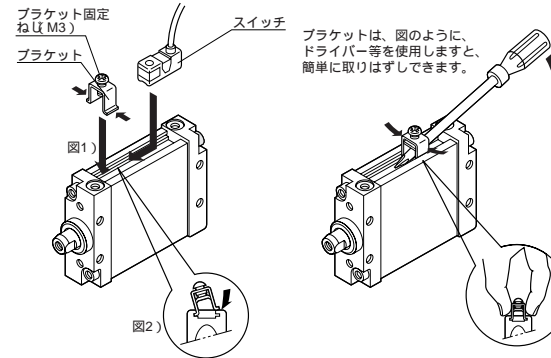


手配形式
B-CB/CA

寸法表

内径	記号	CP	E	EA	KB	KD	KT	L	RR	T
25相当	23	50	18	5.5	9.5	0.5	21	36	4	
32相当	27	62	23	6.6	11	1	26	45	5	
50相当	41	88	35	11	17.5	3.5	34	62	8	

スイッチ検出位置の設定方法



1. スイッチを固定するためのブラケット固定ねじ(M3)をゆるめ、スイッチ溝部に取付けてください。(図2)
2. スイッチをブラケットの端より内側にスライドさせ、ブラケットがスイッチの中央部の金具部に位置するように取付けます。(図1)
3. スイッチを最適位置で固定して、ブラケット固定ねじを締めてください。〔締付トルクは、0.4N・m〕ストローク端検出のスイッチ最適設定位置はシリンダ外形寸法図を参照してください。
●適正な締付トルクでブラケット固定ねじを締付けてください。
締付トルクが適正でない場合、スイッチの位置ズレやスイッチ本体の破損を招く原因となります。
4. 表示灯は、スイッチがONすると点灯します。

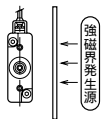
設置場所

●シリンダ及びスイッチに、切粉・切削油が直接かかるような場所では使用しないでください。

注) 切粉でコード切断されたり切削油がスイッチ内部に侵入して電気回路が短絡しスイッチの動作不良の原因になります。

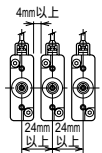
●周囲に強力な磁界が発生する場所では、鉄板等で磁気シールドを施してください。

注) 磁界の影響でスイッチが誤動作する場合があります。



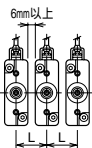
KR形

●シリンダ内径 25相当で積層して使用する場合は、隣接のシリンダのマグネットを感知して、誤動作する恐れがあります。積層してご使用の場合、4mm以上離して設置してください。



KS形

●シリンダ内径 25・32相当で積層して使用する場合は、隣接のシリンダのマグネットを感知して、誤動作する恐れがあります。積層してご使用の場合、6mm以上離して設置してください。



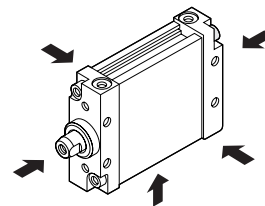
L寸法 単位: mm

内径	L
25相当	26以上
32相当	31以上

使用上の注意点

●シリンダを取付ける場合、シリンダカバーの5方向に取付け穴を装備していますので、用途に合わせた取付けが可能です。但し、できるだけ振動の少ない場所を選び、シリンダに無理な力が掛からないように注意してください。(図1)

(図1)



●シリンダ部の取付け穴を利用される場合、またロッドにワーク(先端金具)を取付ける場合、取付け用ボルトは下表のトルクを目安にして締付けてください。

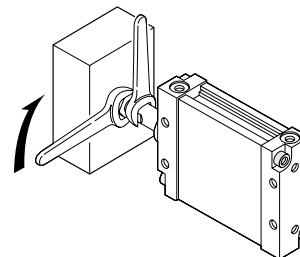
使用ボルトサイズ	締付トルクN・m
M5	2.16
M6	3.63
M8	8.92
M10	17.7

●負荷をシリンダのロッドに取付ける場合、ロッドに過大なトルクがかからないように固定してください。(図2)

●ピストンロッドの負荷は常に軸方向にかかる状態でご使用ください。また回転トルクがかかる使用は避けてください。ご使用上やむをえない場合はシリンダ仕様欄の許容回転トルクを超えないようにしてください。

●負荷の方向とロッドの芯合わせはかならず行い、確認のうえご使用ください。球面軸受やフローティングジョイントの使用が望ましい取付け方です。

(図2)



配管

●シリンダの配管ポート径は下表のとおりです。ポート径にあった継手・チューブをシールテープ等を使用して、しっかりと配管してください。なお配管ポートには、座グリを施してあります。

ポート径

内径(mm)	ポート径
25相当	M5×0.8
32相当	M5×0.8
50相当	Rc1/8

●シリンダ内径 25相当の配管継手、チューブは下記のものをおすすめします。

継手: 小形配管継手 Mシリーズ
チューブ: ウレタンチューブU2、TEシリーズ
(最高使用圧力0.5MPa)

スイッチの接続方法等については巻末のスイッチ仕様欄を参照してください。