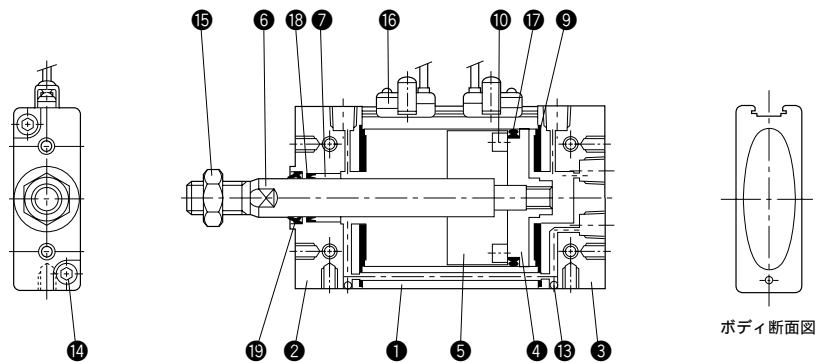
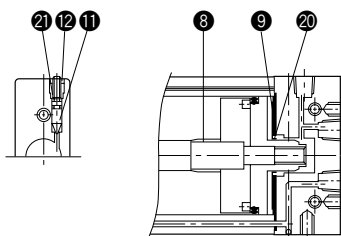


複動形片ロッド

●内径 25・32相当



●内径 50相当



部品表

No.	名称	材質	数量
①	ボディ	アルミニウム合金	1
②	ロッドカバー	アルミニウム合金	1
③	ヘッドカバー	アルミニウム合金	1
④	ピストンH	合成樹脂 + アルミニウム合金	1
⑤	ピストンR	アルミニウム合金	1
⑥	ピストンロッド	機械構造用炭素鋼	1
⑦	プッシュ	焼結含油軸受 (青銅鑄物)	1
⑧	クッションリング	機械構造用炭素鋼	1
⑨	クッションパッド	ニトリルゴム	2
⑩	磁石	-	1
⑪	クッションバルブ	クロモリブデン鋼	2
⑫	クッションバルブナット	クロモリブデン鋼	2
⑬	鋼球	高炭素クロム軸受鋼	2
⑭	六角穴付ボルト	クロモリブデン鋼	4
⑮	先端金具用ロックナット	一般構造用圧延鋼	1
⑯	スイッチ	-	-

パッキンリスト / 10F - 1

No.	部品名	材質	数量	部品形式		
				25相当	32相当	50相当
⑰	ピストンパッキン	ニトリルゴム	1	FPFY - 25	FPFY - 32	FPFY - 50
⑱	ロッドパッキン	ニトリルゴム	1	DYR - 10	DYR - 14	DYR - 20
⑲	ダストワイバ	ニトリルゴム + 冷間圧延鋼	1	K2 - 10	K2 - 14	K2 - 20
⑳	クッションパッキン	ニトリルゴム + 冷間圧延鋼	2	-	-	FCP - 22
㉑	クッションバルブシール	ニトリルゴム	2	-	-	S - 4
パ セ ッ キ ト	複動形片ロッド シリンダ		1セット	別途お問い合わせください。		

注) パッキン呼び形式は変更する場合があります。