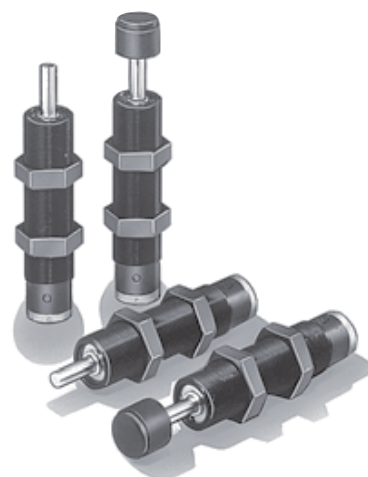


可提供
ABSORBER/TMSADJB · TMSK CAD/DATA。



重量轻、紧凑小巧的模拟调节式两级动作螺纹型缓冲器。

- 吸收能量调节式缓冲器。行程表现为前半部分多孔，后半部分单孔的能量吸收特性。
- 外径已实施螺纹切削，使用时和安装螺栓一样简单便捷。
- 适用于气缸的冲击吸收。



规格

型号	W-A2M27N025SD (标准型)	W-A2M27S025SD-C (带帽盖型)	
吸收能量范围 J	15.7 ~ 79.4		
行程 mm	25		
等效重量范围 kg	450		
(注1) 每分钟最大能量容量 J/min	539		
碰撞速度范围 m/s	2 以下		
(注3) 最大阻力值 N	6860		
(注2) 活塞杆复位力 N	27.3		
(注2) 活塞杆复位时间 s	0.5		
最大使用循环 次/min	60		
使用温度范围 °C	-5 ~ +70 (不结冰)		
支持型号	FA型		
重量	本体	411	460
g	支持配件	FA 金具: 160	
相关零件	辅助挡块用螺母·偏角度用转接头		

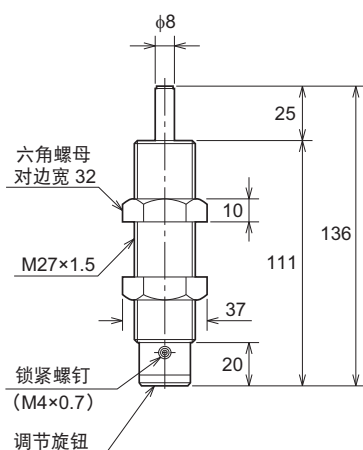
(注1) 表中的每分钟最大能量容量表示环境温度 26.7°C 时的数据。
将环境温度 T (°C) 条件下每分钟最大能量容量设为 E₂ (J/min)，通过如下算式

$$E_2 = \frac{(82.2 - T)}{55.5} \times \left[\begin{array}{c} \text{表中的每分钟} \\ \text{最大能量容量} \end{array} \right]$$
 来表示。

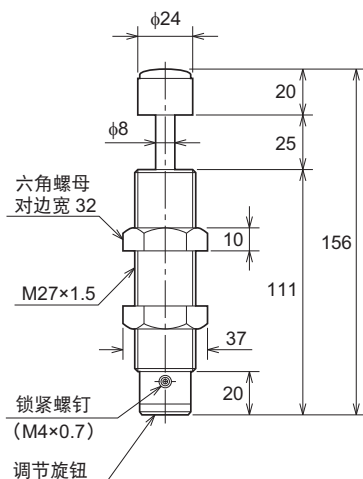
(注2) 表示行程压入 25mm 时的最大值。
(注3) 最大阻力值是已进行适当调节时的值。

单位: mm

标准型

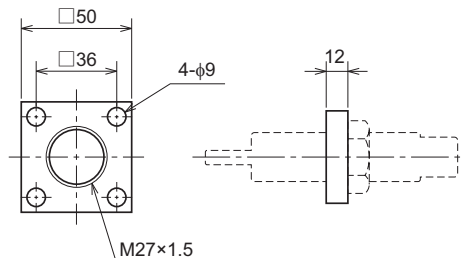


带帽盖型



SZZ 配件型号: FA-A2M27

FA配件



- 关于辅助挡块用螺母和偏角度用转接头的外形尺寸图，请参照 650 页相关零件。