

可提供
ABSORBER/TMSADJA CAD/DATA。



重量轻，紧凑小巧的 模拟调节式两级动作 螺纹型缓冲器。

- 吸收能量调节式缓冲器。行程表现为前半部分多孔，后半部分单孔的能量吸收特性。
- 外径尺寸仅 M12，外形小巧，使用时像安装螺栓一样简单。
- 外径已实施螺纹切削。
- 外形小巧，同时冲击吸收非常柔和。
- 尤其适用于气缸的冲击吸收。



规格

型号	W-A2M12N010 (标准型)	W-A2M12N010-C (帽盖型)
吸收能量范围 J	0.981 ~ 4.90	
行程 mm	10	
等效重量范围 kg	30	
(注 1) 每分钟最大能量容量 J/min	98.1	
碰撞速度范围 m/s	2 以下	
(注 3) 最大阻力值 N	1470	
(注 2) 活塞杆复位力 N	9.81	
(注 2) 活塞杆复位时间 s	0.5	
最大使用循环 次 /min	60	
使用温度范围 °C	-5 ~ +70 (不结冰)	
重量 g	44	47
相关零件	辅助挡块用螺母 · 偏角度用转接头	

(注 1) 表中的每分钟最大能量容量表示环境温度 26.7°C 时的数据。

将环境温度 T (°C) 条件下每分钟最大能量容量设为 E₂ (J/min)，通过如下算式

$$E_2 = \frac{(82.2 - T)}{55.5} \times \left[\text{表中的每分钟最大能量容量} \right]$$

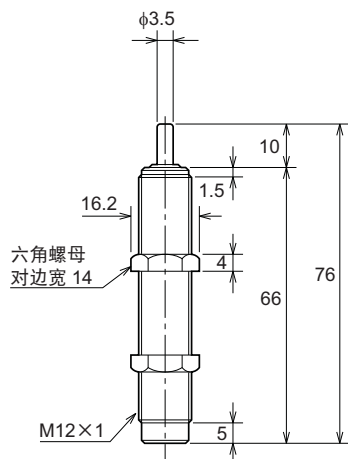
来表示。

(注 2) 表示行程压入 10mm 时的最大值。

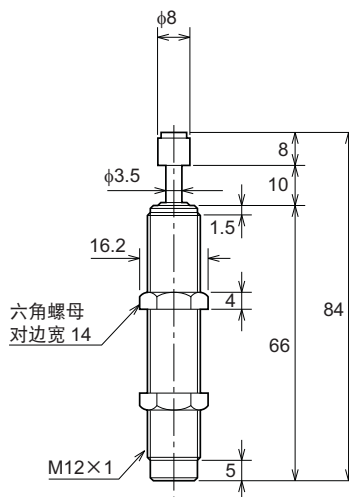
(注 3) 最大阻力值是已进行适当调节时的值。

单位: mm

标准型



带帽盖型



- 关于辅助挡块用螺母和偏角度用转接头的外形尺寸图，请参照 650 页相关零件。