

适用于混凝土、瓦楞纸箱等表面粗糙物体，以及蒸汽机、机柜、电视机、音响等易受损伤的物体的搬送。

- 吸盘更换简单。
- 吸盘橡胶使用氯丁海绵，尤其适合表面粗糙物体以及易受损伤的物体。



规格

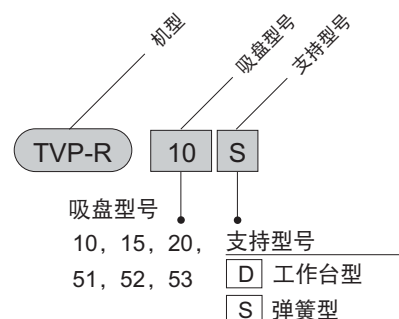
型号	起吊负荷 kN		安全率	重量 kg
	-64.0kPa	-73.3kPa		
TVP-R10S	0.245	0.275	2倍	2.2
TVP-R15S	0.687	0.785		2.8
TVP-R20S	0.981	1.13		3.2
TVP-R51D · S	1.57	1.77		7.1 · 13
TVP-R52D · S	2.84	3.24		9.7 · 15.5
TVP-R53D · S	5.59	6.37		17.4 · 23.1

吸盘材质：氯丁海绵

耐热：+60℃连续

- 可拆卸、更换吸盘橡胶。更换时，请按照更换用吸盘橡胶附带的更换要领书实施更换，使用前务必通过渗漏检查实施性能确认。
- 不可倾斜、纵向起吊。

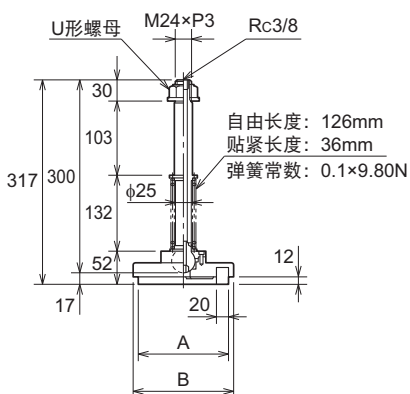
型号记号



注) 只订购吸盘橡胶时，请参照“吸盘橡胶”页面。

VACUUM/TTVPR [内径] 单位：mm

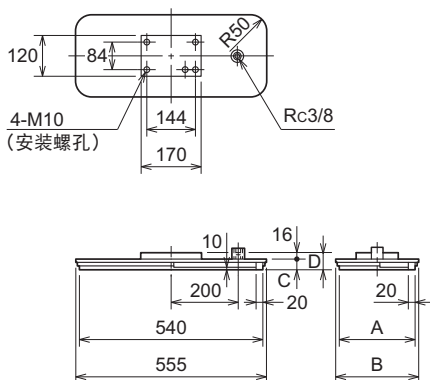
弹簧型



尺寸表

记号	型号	A	B
TVP-R10S	φ140	φ154	
TVP-R15S	φ205	φ220	
TVP-R20S	φ240	φ254	

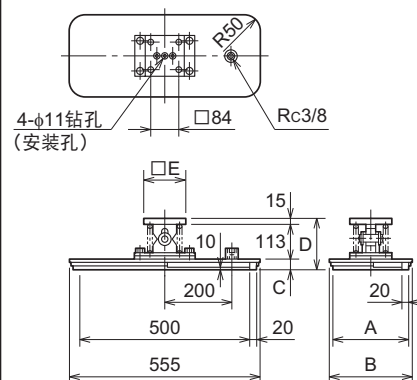
工作台型



尺寸表

记号	型号	A	B	C	D
TVP-R51D	140	155	29.5	45.5	
TVP-R52D	220	235	29.5	45.5	
TVP-R53D	390	405	31	47	

弹簧型



尺寸表

记号	型号	A	B	C	D	E
TVP-R51S	140	155	29.5	157.5	118	
TVP-R52S	220	235	29.5	157.5	120	
TVP-R53S	390	405	31	159	120	