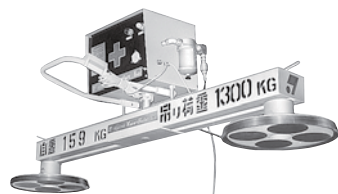


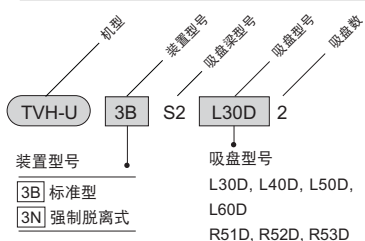
双吸盘 S 形真空提升机适用于吸附面积相对较大的重物，例如普通钢板、非铁板、混凝土面板、合成树脂板等的搬送、供应、取出作业。通常情况下请使用 L 形吸盘；吸附面粗糙的材料（混凝土制品等）请使用 R 形吸盘。

规格

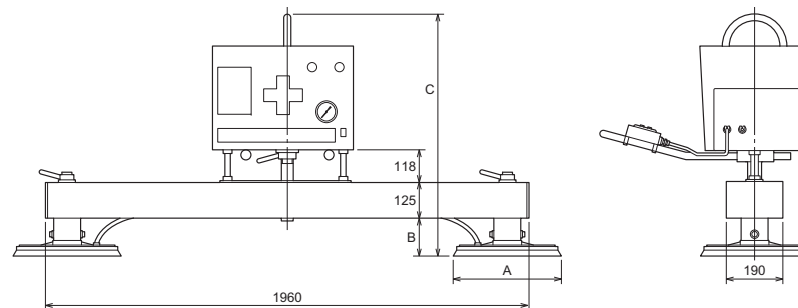
型号	项目	起吊负荷 kN	重量 kg	电动机 kW	电压
TVH-U3BS2L30D2		4.51	146	0.2	AC200V (50/60Hz)
TVH-U3BS2L40D2		7.85	150		
TVH-U3BS2L50D2		12.6	163		
TVH-U3BS2L60D2		18.0	169		
TVH-U3BS2R51D2		3.14	152		
TVH-U3BS2R52D2		5.69	157		
TVH-U3BS2R53D2		11.2	169	0.4	AC200V (50/60Hz)
TVH-U3NS2L30D2		5.10	171		
TVH-U3NS2L40D2		9.02	175		
TVH-U3NS2L50D2		14.3	188		
TVH-U3NS2L60D2		19.6	194		
TVH-U3NS2R51D2		3.53	177		
TVH-U3NS2R52D2		6.47	182	TVH-U3NS2R53D2	182
TVH-U3NS2R53D2		12.8	194		



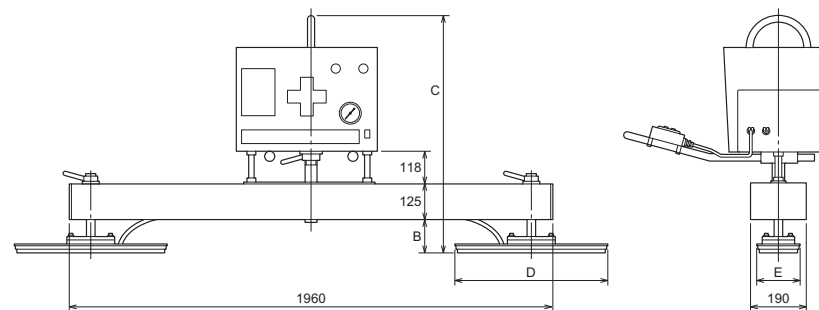
型号记号



L 形吸盘 (L30D ~ L60D)



R 形吸盘 (R51D ~ R53D)



尺寸表

型号	记号	A	B	C	D	E
TVH-U3※S2L30D2		φ300	142	863(867)	—	—
TVH-U3※S2L40D2		φ400	144	865(869)	—	—
TVH-U3※S2L50D2		φ500	162	883(887)	—	—
TVH-U3※S2L60D2		φ600	164	885(889)	—	—
TVH-U3※S2R51D2		—	122	843(847)	555	155
TVH-U3※S2R52D2		—	122	843(847)	555	235
TVH-U3※S2R53D2		—	122	843(847)	555	405

• () 内为强制脱离式的尺寸。