

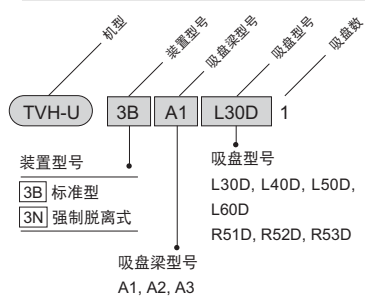
单吸盘 A 形提升机适用于吸附面积较小的重物，例如电视机、音响等装箱作业；油桶、混凝土砌块、U 形槽、课桌、机械、橱柜等的装卸作业；以及熔断品、切割品等的搬运作业。通常情况下请使用 L 形吸盘；吸附面粗糙的材料（混凝土制品等）请使用 R 形吸盘。

## 规格

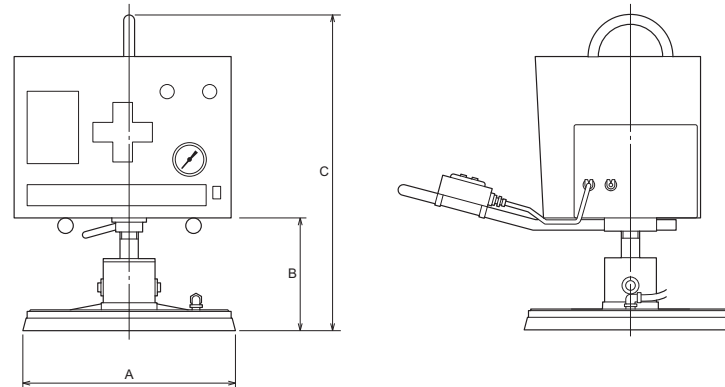
型号	项目	起吊负荷 kN	重量 kg	电动机 kW	电压	
TVH-U3BA1L30D1		2.26	71	0.2	AC200V (50/60Hz)	
TVH-U3BA1L40D1		3.92	77			
TVH-U3BA2L50D1		6.28	84			
TVH-U3BA2L60D1		9.02	87			
TVH-U3BA3R51D1		1.57	79			
TVH-U3BA3R52D1		2.84	81			
TVH-U3BA3R53D1		5.59	87	0.4	AC200V (50/60Hz)	
TVH-U3NA1L30D1		2.55	100			
TVH-U3NA1L40D1		4.51	102			
TVH-U3NA2L50D1		7.16	109			
TVH-U3NA2L60D1		9.81	112			
TVH-U3NA3R51D1		1.77	104			
TVH-U3NA3R52D1		3.24	106	TVH-U3NA3R53D1	6.37	112



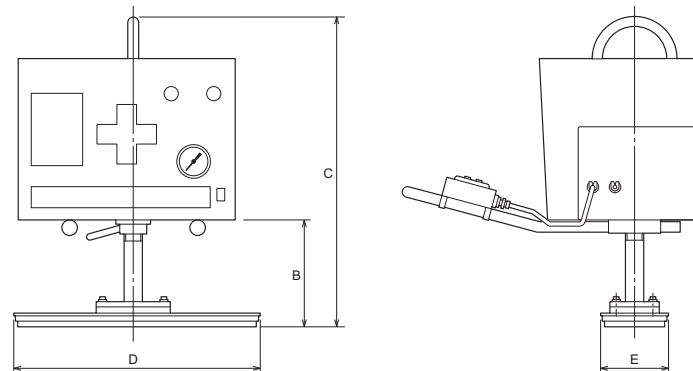
## 型号记号



## L 形吸盘 (L30D ~ L60D)



## R 形吸盘 (R51D ~ R53D)



## 尺寸表

型号	记号	A	B	C	D	E
TVH-U3※A1L30D1		φ300	228	706(710)	—	—
TVH-U3※A1L40D1		φ400	230	708(712)	—	—
TVH-U3※A2L50D1		φ500	250	728(732)	—	—
TVH-U3※A2L60D1		φ600	250	728(732)	—	—
TVH-U3※A3R51D1		—	250	728(732)	555	155
TVH-U3※A3R52D1		—	250	728(732)	555	235
TVH-U3※A3R53D1		—	250	728(732)	555	405

• ( ) 内为强制脱离式的尺寸。