

真空机作为真空提升机使用的真空源，配备了起重机用的吊钩，同时拥有快速更换机构，便于迅速更换各类吸盘梁。

吸盘起吊能力相对于工件重量存在差距，或者希望短时间内脱离时，请使用强制脱离型。

快速更换机构
将吸盘梁轴插入真空机并转动90°，然后用锁紧螺母固定，通过这种方法即可从一个吸盘梁轻松更换为另一个吸盘梁。

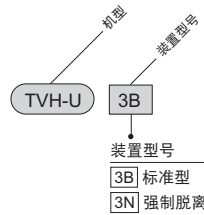


规格

项目 型号	设定真空压力 -kPa		泵排量 d/min		真空罐容量 ℓ	电动机 kW	电压	重量 kg
	50Hz	60Hz	50Hz	60Hz				
TVH-U3B (标准型)	64.0	100	120	5	0.2	AC200V	60.3	
TVH-U3N (强制脱离式)	73.3	235	280	5.5	0.4	AC200V	79	

注) 根据订购需求，可制造100V(单相)规格的产品。
环境温度：40℃以下(在5℃以下使用时，请另行咨询。)

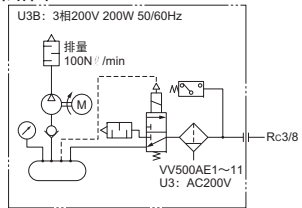
型号记号



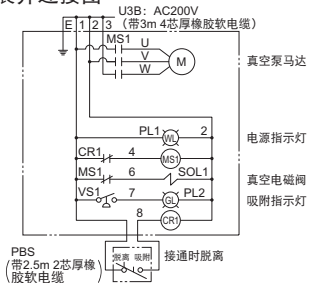
回路图

标准型

● 真空回路图

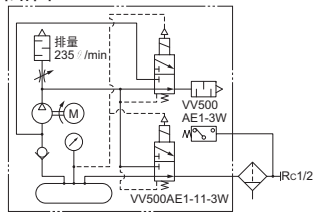


● 电气展开连接图

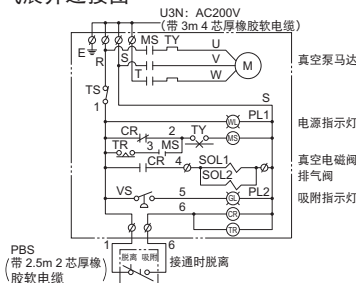


强制脱离式

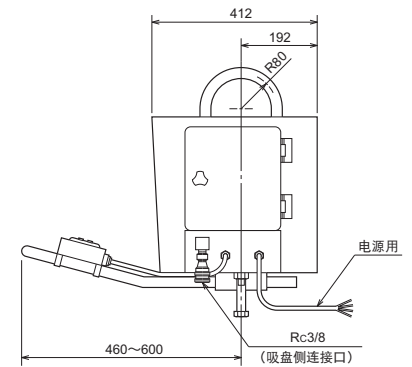
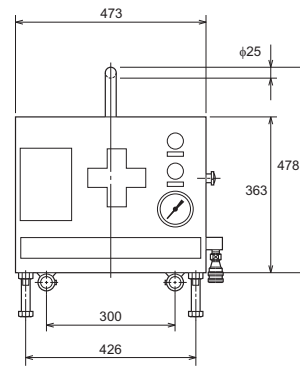
● 真空回路图



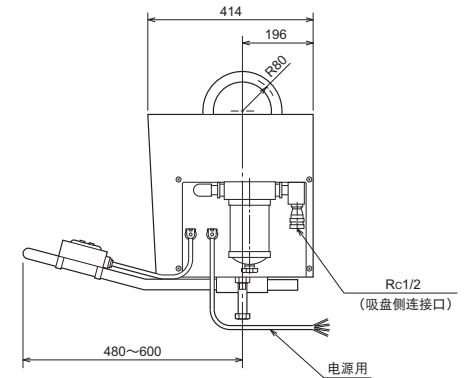
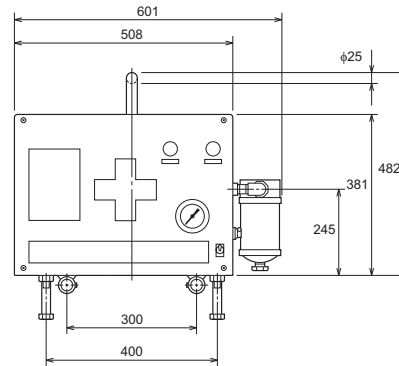
● 电气展开连接图



标准型

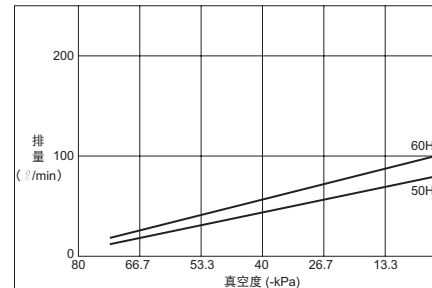


强制脱离式

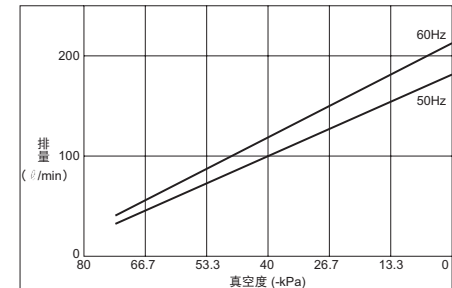


流量特性图

TVH-U3B



TVH-U3N



注) 图表表示从吸盘内排出的排气量与真空度的关系。