

两端双活塞杆型省空间 执行机构。

- 安装固定方法有有机身固定式和金属板固定式2种类型。
- 采用两端双活塞杆设计，不旋转精度、轨道的位置精度俱佳。
- 采用双活塞构造和薄型形状，因而不占用安装空间。
- 止动螺栓及缓冲器上安装有缓冲垫。
- 安装方法为上方和下方均可安装。
- 可在标准行程间进行行程调整。
(带长止动螺栓、带缓冲器)



气缸规格

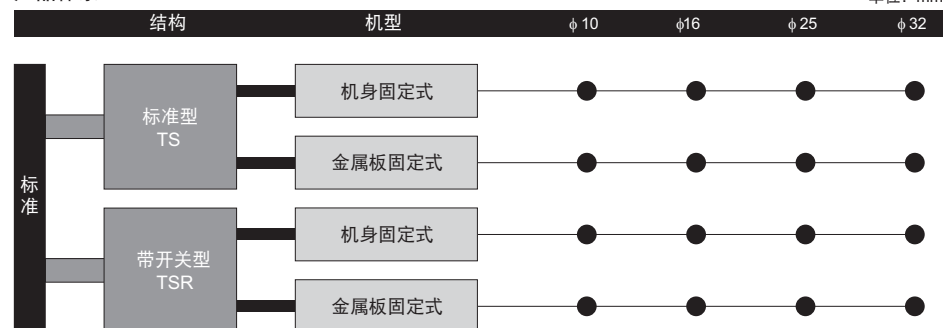
型号	TS-※10	TS-※16	TS-※25	TS-※32	
种类	标准型、带开关型				
安装固定方法	机身固定式及金属板固定式				
缸径 (mm)	φ10	φ16	φ25	φ32	
标准行程 (mm)	25 · 50 · 75 · 100	25 · 50 · 75 · 100 · 125 · 150 · 175 · 200			
使用流体	空气				
供油	不需要 (也可供油)				
使用压力范围	0.15~1MPa	0.1~1MPa			
耐压力	1.5MPa				
使用速度范围	基本型: 30~300mm/s 带缓冲器: 30~700mm/s				
使用温度范围	-10~+70℃ (不结冰)				
行程调整范围 (mm)	基本型	标准行程±5 (单侧±2.5)			
	带长止动螺栓	标准行程 ^{+5 (单侧+2.5)} _{-25 (单侧-12.5)}			
最大装载重量 (kg)	金属板固定式	1.0	3.0	5.0	8.0
	带缓冲器	标准行程 +5 (单侧+2.5) -17 (单侧-8.5)	标准行程 +5 (单侧+2.5) -25 (单侧-12.5)	标准行程 +5 (单侧+2.5) -50 (单侧-25)	
注1) 不旋转精度 (°)	± 0.05		± 0.02		
相关零件	长止动螺栓	TS-M8	TS-M10	TS-M12	
	缓冲器	SF2M8B005	SF3M10B008	SF3M12B010	

注1) 行程0mm时, 为去掉活塞杆弯曲量的值。

缓冲器规格

项目	适用内径mm	φ10	φ16	φ25 · φ32
型号	记号	SF2M8B005	SF3M10B008	SF3M12B010
行程 (mm)		5	8	10
最大吸收能量 (J)		0.69	1.47	2.45
最大标称等价重量 (kg)		5	10	30
每分钟最大能量容量 (J/min)		23.2	58.8	98.1
结构		固定式/单节流孔型		

产品体系



标准行程制作范围

单位: mm

种类	安装固定方法	缸径 mm	行程							
			25	50	75	100	125	150	175	200
标准型带开关	机身固定式 金属板固定式	φ10	○	○	○	○	—	—	—	—
		φ16	○	○	○	○	○	○	○	○
		φ25	○	○	○	○	○	○	○	○
		φ32	○	○	○	○	○	○	○	○

●注) 如需上述标准行程 (标注○) 以外的行程, 请另行咨询。

理论输出表

单位: N

型号	使用压力 (MPa)							
	0.2	0.3	0.4	0.5	0.6	0.7	0.8	0.9
TS-※10	20.1	30.2	40.2	50.3	60.3	70.4	80.4	90.5
TS-※16	49.0	73.5	98.0	123	147	172	196	221
TS-※25	135	202	270	337	404	472	539	606
TS-※32	241	362	483	603	724	844	965	1090

重量表

单位: kg

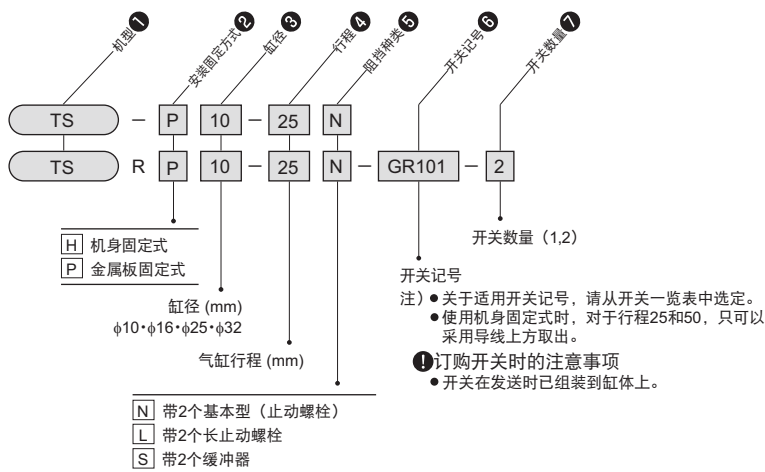
内径 (mm)	基本重量		每1mm行程加重		累加重量		
	标准型	带开关型	标准型	带开关型	长止动螺栓 (带2根)	缓冲器 (带2根)	开关重量 (1个)
φ10	0.221	0.227	0.0025	0.0026	0.007	0.007	0.026
φ16	0.363	0.369	0.0046	0.0047	0.011	0.014	
φ25	0.867	0.874	0.0087	0.0088	0.016	0.023	
φ32	1.482	1.489	0.0120	0.0121	0.016	0.023	

【计算式】 气缸重量 (kg) = 基本重量 + (气缸行程mm × 每1mm行程的加重) + 累加重量

【计算例】 内径φ25mm、气缸行程200mm、带缓冲器、带2个开关
0.874 + (0.008 × 200) + 0.023 + (0.026 × 2) = 2.709kg

标准

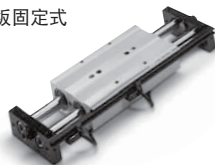
- 标准型
- 带开关型



● 机罩固定式



● 金属板固定式



开关一览表

种类	开关记号	负载电压范围	负载电流范围	最大开闭容量	保护回路	指示灯	接线方式	导线长度	适合负载
有触点	GR101	DC: 5~50V AC: 5~120V	DC: 3~40mA AC: 3~20mA	DC: 1.5W AC: 2VA	无	发光二极管 (ON时点亮)	导线后方取出	1.5m	小型继电器、 可编程控制器
	GR105						5m		
	HR101						导线上方取出	1.5m	
	HR105						5m		
无触点	GS211	DC: 10~30V	6~70mA	-	有	发光二极管 (双灯式 红绿)	导线后方取出	1.5m	小型继电器、 可编程控制器
	GS215						5m		
	HS211						导线上方取出	1.5m	
	HS215						5m		

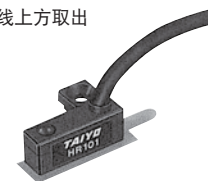
注 ● 在无保护回路的开关中, 如果使用感应负载 (继电器等), 请务必在负载上连接保护回路 (SK-100)。
● 关于各开关的使用, 请务必阅读卷末的开关规格栏。

G※·H※型开关

● 导线后方取出



● 导线上方取出

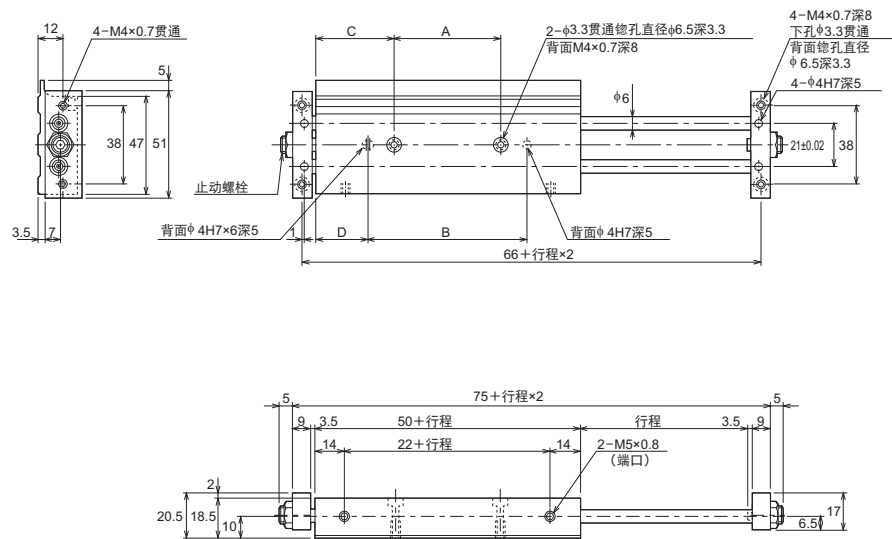


可提供 CAD/DATA.

机身固定式/内径φ10

TS-H 10 - 行程 - 阻挡种类

● 25~100行程



● 上图为带止动螺栓的图。

尺寸表

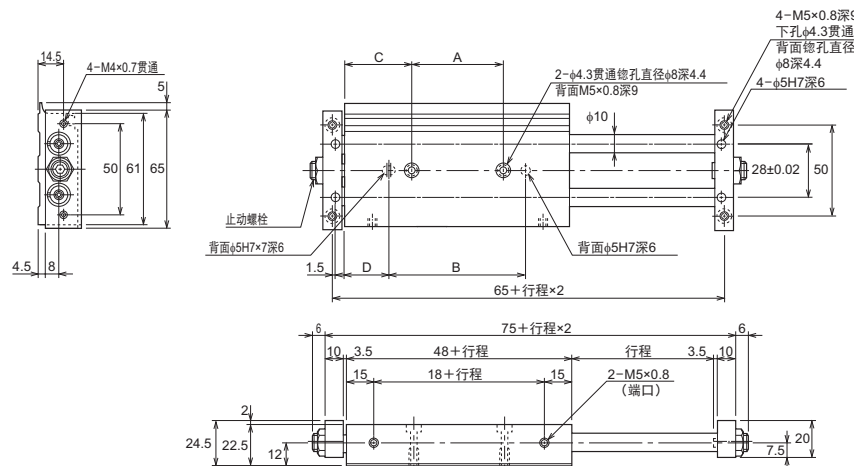
记号 \ 行程	25	50	75	100
A	25	50	50	50
B	50	75	75	75
C	25	25	37.5	50
D	12.5	12.5	25	37.5

可提供 CAD/DATA.

机身固定式/内径φ16

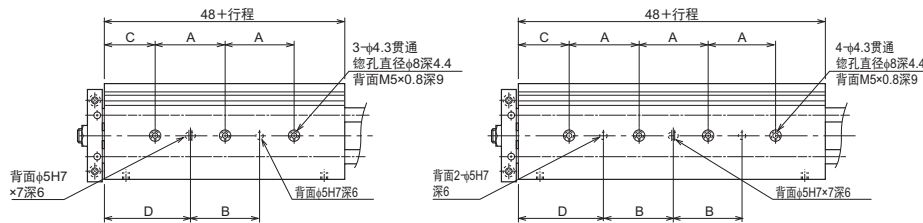
TS-H 16 - 行程 - 阻挡种类

● 25~100行程



● 125 · 150行程

● 175 · 200行程



● 上图为带止动螺栓的图。

尺寸表

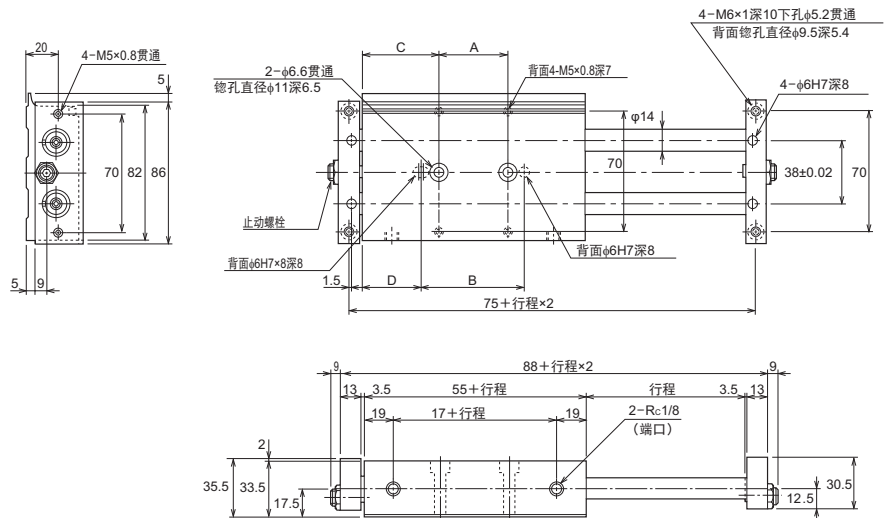
记号 \ 行程	25	50	75	100	125	150	175	200
A	25	50	50	50	50	50	50	50
B	50	75	75	75	50	50	50	50
C	24	24	36.5	49	36.5	49	36.5	49
D	11.5	11.5	24	36.5	61.5	74	61.5	74

可提供 CAD/DATA.

机身固定式/内径φ25

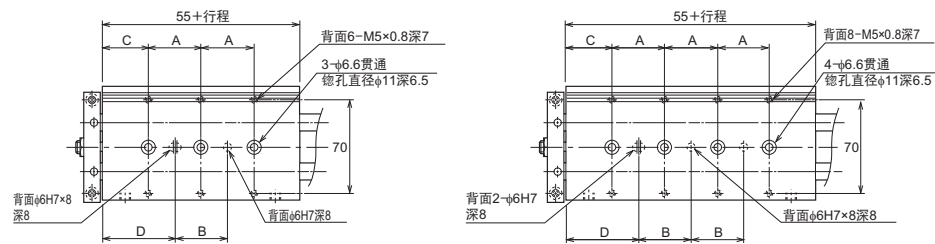
TS-H 25 - [行程] - [阻挡种类]

● 25~100行程



● 125 · 150行程

● 175 · 200行程



尺寸表

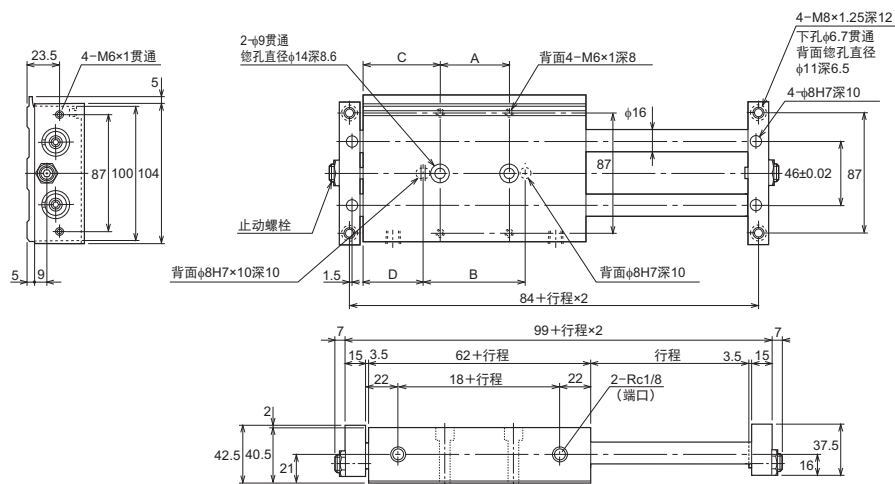
行程	25	50	75	100	125	150	175	200
记号								
A	25	50	50	50	50	50	50	50
B	50	75	75	75	50	50	50	50
C	27.5	27.5	40	52.5	40	52.5	40	52.5
D	15	15	27.5	40	65	77.5	65	77.5

可提供 CAD/DATA.

机身固定式/内径φ32

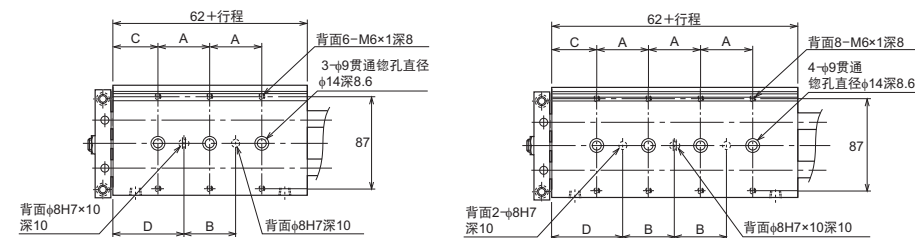
TS-H 32 - [行程] - [阻挡种类]

● 25~100行程



● 125 · 150行程

● 175 · 200行程



● 上图为带止动螺栓的图。

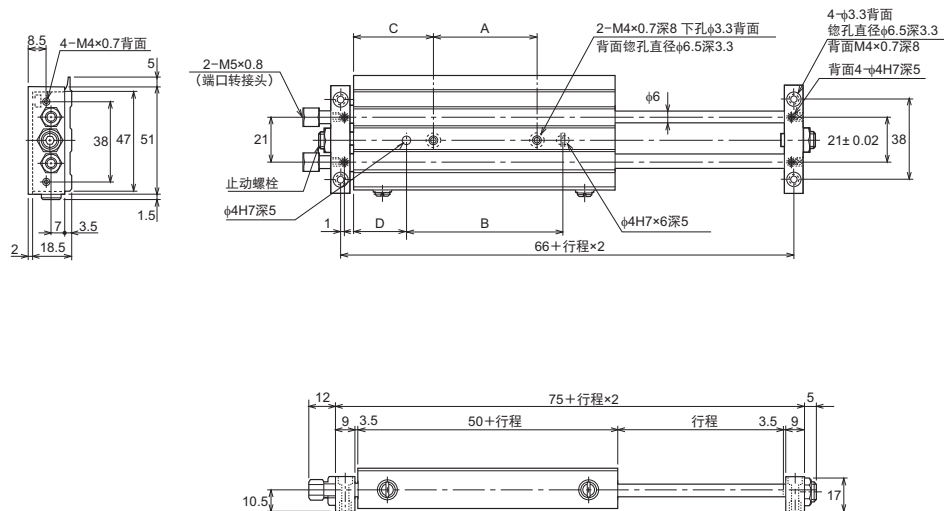
尺寸表

行程	25	50	75	100	125	150	175	200
记号								
A	25	50	50	50	50	50	50	50
B	50	75	75	75	50	50	50	50
C	31	31	43.5	56	43.5	56	43.5	56
D	18.5	18.5	31	43.5	68.5	81	68.5	81

可提供 CAD/DATA.

金属板固定式/内径φ10

TS-P 10 - [行程] - [阻挡种类]



● 上图为带止动螺栓的图。

尺寸表

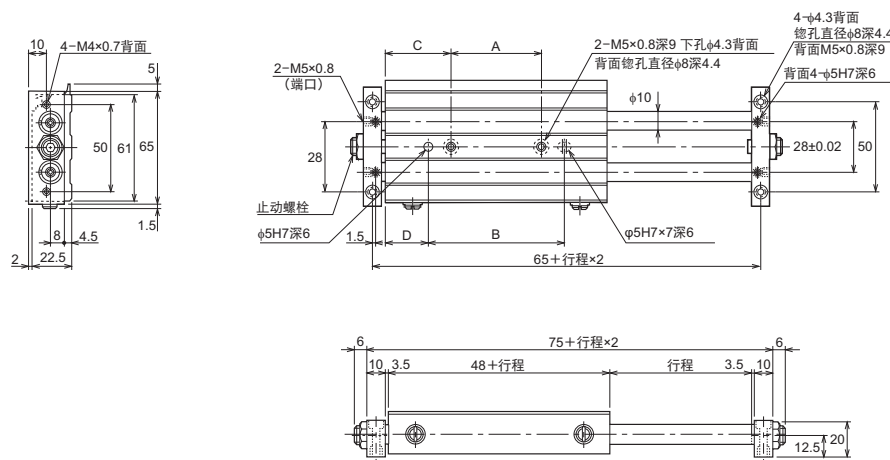
记号 \ 行程	25	50	75	100
A	25	50	50	50
B	50	75	75	75
C	25	25	37.5	50
D	12.5	12.5	25	37.5

可提供 CAD/DATA.

金属板固定式/内径φ16

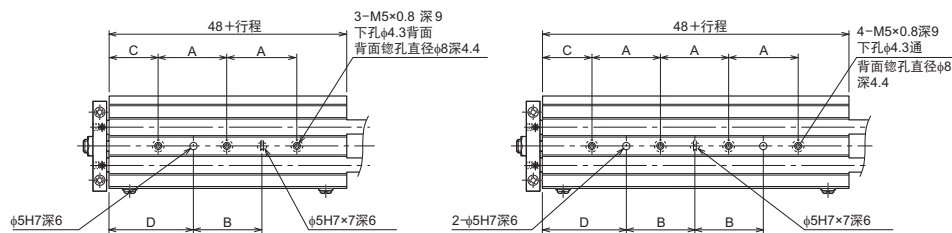
TS-P 16 - [行程] - [阻挡种类]

● 25~100行程



● 125 · 150行程

● 175 · 200行程



● 上图为带止动螺栓的图。

尺寸表

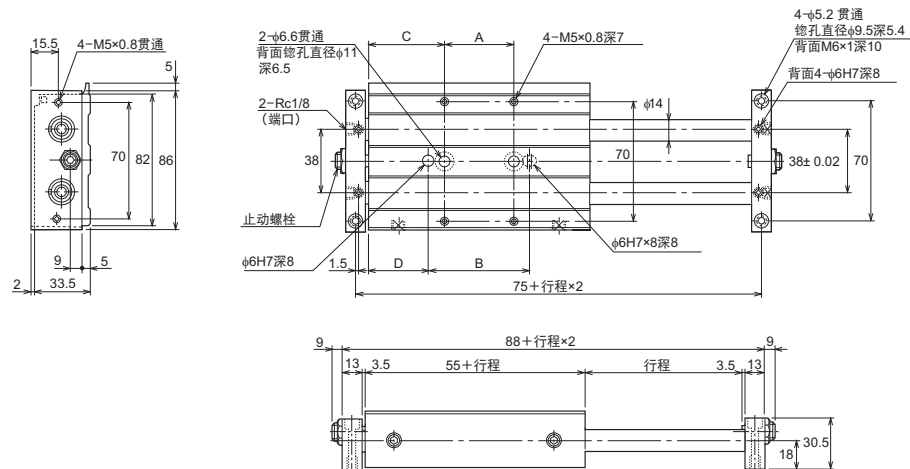
记号 \ 行程	25	50	75	100	125	150	175	200
A	25	50	50	50	50	50	50	50
B	50	75	75	75	50	50	50	50
C	24	24	36.5	49	36.5	49	36.5	49
D	11.5	11.5	24	36.5	61.5	74	61.5	74

可提供 CAD/DATA.

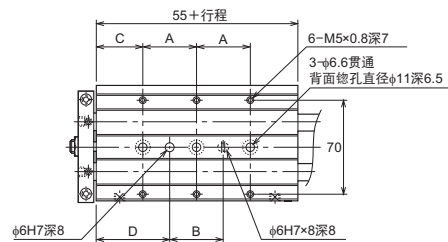
金属板固定式/内径φ25

TS-P 25 - [行程] - [阻挡种类]

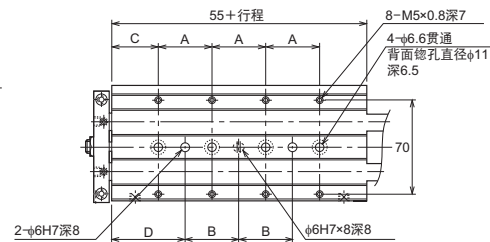
● 25~100行程



● 125 · 150行程



● 175 · 200行程



● 上图为带止动螺栓的图。

尺寸表

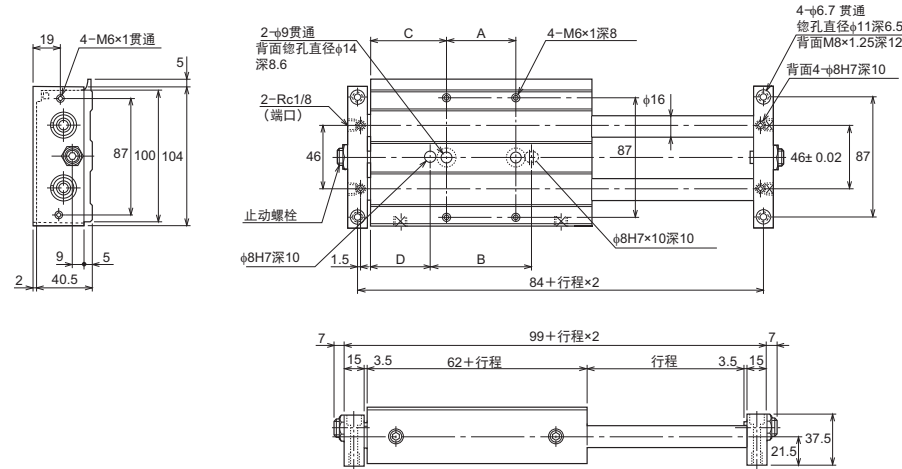
行程 记号	25	50	75	100	125	150	175	200
A	25	50	50	50	50	50	50	50
B	50	75	75	75	50	50	50	50
C	27.5	27.5	40	52.5	40	52.5	40	52.5
D	15	15	27.5	40	65	77.5	65	77.5

可提供 CAD/DATA.

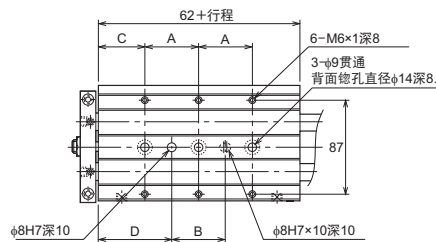
金属板固定式/内径φ32

TS-P 32 - [行程] - [阻挡种类]

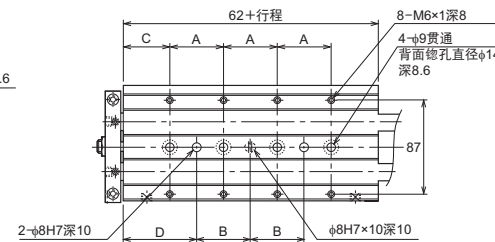
● 25~100行程



● 125 · 150行程



● 175 · 200行程



● 上图为带止动螺栓的图。

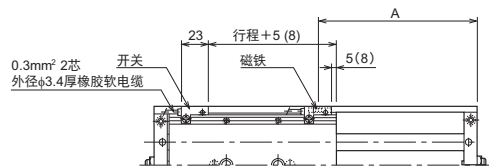
尺寸表

行程 记号	25	50	75	100	125	150	175	200
A	25	50	50	50	50	50	50	50
B	50	75	75	75	50	50	50	50
C	31	31	43.5	56	43.5	56	43.5	56
D	18.5	18.5	31	43.5	68.5	81	68.5	81

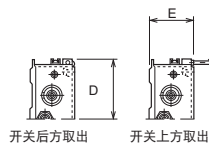
带开关型

机身固定式

TSRH 内径 - 行程 阻挡种类 - 开关记号 - 开关数量

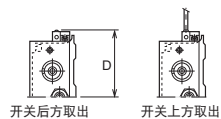
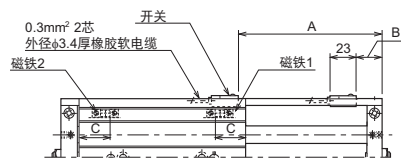


注)●()内的数值为无触点开关的情况。



金属板固定式

TSRP 内径 - 行程 阻挡种类 - 开关记号 - 开关数量



尺寸表/机身固定型 (有触点、无触点)

内径	行程	A	D	E	开关可调整行程
φ10	25·50	行程+29.5	30.5	21.5	23~行程+5
	75~100				36~行程+5
φ16	25·50	行程+30.5	37.5	24.5	23~行程+5
	75~200				36~行程+5
φ25	25·50	行程+33.5	48	35.5	23~行程+5
	75~200				36~行程+5
φ32	25·50	行程+35.5	57	42.5	23~行程+5
	75~200				36~行程+5

注)●行程为25、50时,只可以使用导线上方取出(HR、HS型)开关。

●25行程的开关可调节最小行程为23,敬请注意。

(无法使用长止动螺栓。)

尺寸表/金属板固定型 (有触点)

内径	行程	A	B	C	D	开关可调整行程
φ10	25·50	行程×2+29.5	21.5	24	35.5	3~行程+5
	75~100	行程+21.5				36~行程+5
φ16	25·50	行程×2+29.5	21.5	23	42.5	3~行程+5
	75~200	行程+21.5				36~行程+5
φ25	25·50	行程×2+41	23	23	53	0~行程+5
	75~200	行程+23				36~行程+5
φ32	25·50	行程×2+50	25	23	62	0~行程+5
	75~200	行程+25				36~行程+5

注)●行程75以上的磁铁位置仅限磁铁1。

尺寸表/金属板固定型 (无触点)

内径	行程	A	B	C	D	开关可调整行程
φ10	25·50	行程×2+32.5	24.5	24	35.5	※15~行程+5
	75~100	行程+24.5				36~行程+5
φ16	25·50	行程×2+32.5	24.5	23	42.5	※15~行程+5
	75~200	行程+24.5				36~行程+5
φ25	25·50	行程×2+44	26	23	53	※15~行程+5
	75~200	行程+26				36~行程+5
φ32	25·50	行程×2+53	28	23	62	※15~行程+5
	75~200	行程+28				36~行程+5

注)●行程75以上的磁铁位置仅限磁铁1。

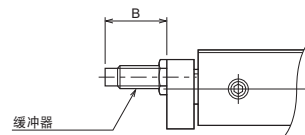
●※标记表示将开关设定在最高灵敏度位置时的可调整最小行程。

动作范围与滞后

内径 (mm)	有触点		无触点	
	GR、HR型		GS、HS型	
	动作范围	滞后	动作范围	滞后
φ10	7~9	2以下	11~14	2以下
φ16				
φ25				
φ32				

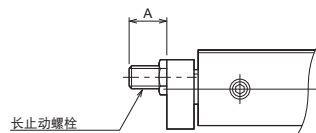
相关零件

●带缓冲器



●上述以外的尺寸请参照外形尺寸图。

●带长止动螺栓



●上述以外的尺寸请参照外形尺寸图。

尺寸表/带缓冲器

型号	记号	B	缓冲器型号
TS-※10		16.5	SF2M8B005
TS-※16		26.5	SF3M10B008
TS-※25		35.5	SF3M12B010
TS-※32		33.5	

尺寸表/带长止动螺栓

型号	记号	A	长止动螺栓型号
TS-※10		15	TS-M8
TS-※16		16	TS-M10
TS-※25		19	TS-M12
TS-※32		17	

使用要领

使用注意事项

移动与安装

- 移动及安装时请注意避免对活塞杆的滑动部位损伤或擦伤。否则可能导致密封垫等受伤或漏气。
- 请注意避免在缸体安装面以及两侧的板安装面上造成影响平面度的损伤、擦伤等。
- 缸体安装时，如果活塞杆发生扭曲或弯曲，工作阻力将异常增大，导致轴承部位提前磨损、精度不良以及漏气等，因而请充分注意。

配管

- 连接配管时，请充分注意垃圾及异物混入管内。请用清洁的空气对管内和接头进行充分冲洗，然后再进行连接。
- 请务必在配管中途设置空气滤清器，并且注意避免垃圾、水分及异物进入滑台式气缸内。

供油

- 虽然不供油的状态下可以使用，但如果供油，请使用J1 SK2213-1类（无添加透平油 ISO VG32）润滑油或同等产品。（不可使用机油或主轴油）

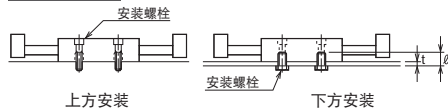
清洁

- 活塞杆的污垢较严重时，请定期清洁。

关于缸体的安装

滑台式气缸的安装方法可以采用从上方安装和从下方安装两种。

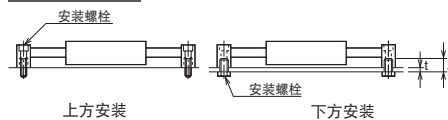
机身固定式



- 安装时请使用下表尺寸的螺栓进行固定。上方安装时的安装螺栓应使用内六角螺栓。

型号	上方安装		下方安装		紧固扭矩
	内六角螺栓尺寸 (mm)	数量	螺栓尺寸 (mm)	数量	
TS-H10	(M3) 18以上	2	(M4) $\ell = t + (4 \sim 7)$	2	0.69N·m
TS-H16	(M4) 22以上	2	(M5) $\ell = t + (5 \sim 8)$	2	1.42N·m
TS-H25	(M6) 33以上	2	(M5) $\ell = t + (5 \sim 8)$	4	1.42N·m
TS-H32	(M8) 40以上	2	(M6) $\ell = t + (6 \sim 9)$	4	2.40N·m

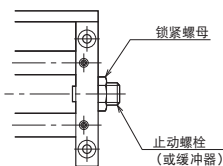
金属板固定式



- 安装时请使用下表尺寸的螺栓进行固定。上方安装时的安装螺栓应使用内六角螺栓。

型号	上方安装		下方安装		紧固扭矩
	内六角螺栓尺寸 (mm)	数量	螺栓尺寸 (mm)	数量	
TS-P10	(M3) 18以上	4	(M4) $\ell = t + (4 \sim 7)$	4	1.37N·m
TS-P16	(M4) 20以上	4	(M5) $\ell = t + (6 \sim 8)$	4	2.84N·m
TS-P25	(M6) 30以上	4	(M6) $\ell = t + (6 \sim 9)$	4	4.81N·m
TS-P32	(M8) 37以上	4	(M8) $\ell = t + (8 \sim 10)$	4	12.0N·m

关于行程调整



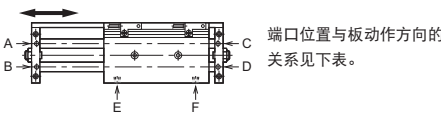
- 调整行程时，请在拧松锁紧螺母后，转动止动螺栓（或缓冲器）进行调节。将止动螺栓（或缓冲器）向右转动，行程将变短；向左转动，则行程变长。
- 调整行程后，请拧紧锁紧螺母。

型号	锁紧螺母对边宽	止动螺栓用锁紧螺母紧固扭矩	缓冲器用锁紧螺母紧固扭矩
TS-x10	11mm	5.98N·m	3.92N·m
TS-x16	13mm	12.0N·m	7.85N·m
TS-x25,32	14mm	21.1N·m	7.85N·m

●关于行程调整范围，请参照本体规格栏。

配管端口位置与动作方向

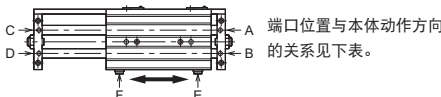
机身固定式



※出厂时端口A、B、C、D均已封堵。

端口	E	F
板动作方向	右	左

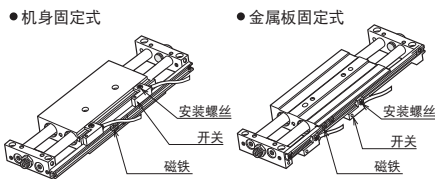
金属板固定式



※出厂时端口A、B、E、F均已封堵。

端口	A	B	C	D
本体动作方向	左	右	左	右

开关的设定方法



1. 请拧松开关的安装螺丝，然后将开关滑动至任意的检测位置。行程末端检测以及检测行程的调整范围请参照外形尺寸图。如果将磁铁设定为位于开关的最高灵敏度位置，则可以进行检测。
2. 向检测位置滑动后，请以0.2N·m以下的紧固扭矩，拧紧并固定安装螺丝。
注) 紧固扭矩不当的情况下，可能造成开关的位置偏差或者开关本体的破损。

资料

关于允许侧向负荷（机身固定式）

允许侧向负荷表 单位: N

型号	行程 25	50	75	100	125	150	175	200
TS-H10	1.37	0.98	0.78	0.69	—	—	—	—
TS-H16	3.14	2.26	1.77	1.37	1.18	0.98	0.88	0.785
TS-H25	8.43	6.08	4.71	3.92	3.33	2.84	2.55	2.26
TS-H32	14.6	10.6	8.34	6.86	5.88	5.10	4.51	4.12

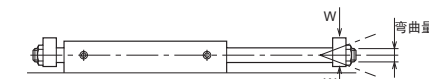
关于允许侧向负荷（金属板固定式）

允许装载负荷表 单位: N

型号	负荷W
TS-P10	9.8
TS-P16	29.4
TS-P25	49.0
TS-P32	78.5

因集中负荷造成的活塞杆弯曲量

机身固定式 在板中心施加集中负荷时



型号	行程 负荷W/N	弯曲量 (mm)			
		50	100	150	200
TS-H10	2.94	0.12	0.34	—	—
TS-H16	4.90	0.06	0.12	0.20	0.40
TS-H25	9.81	0.04	0.10	0.17	0.27
TS-H32	14.7	0.03	0.08	0.15	0.28

金属板固定式

在本体中心施加集中负荷时



型号	行程 负荷W/N	弯曲量 (mm)			
		50	100	150	200
TS-P10	9.8	0.03	0.07	—	—
TS-P16	29.4	0.02	0.05	0.09	0.16
TS-P25	49.0	0.01	0.02	0.04	0.07
TS-P32	78.5	0.01	0.01	0.03	0.05