

不但可用于有机溶剂、泥浆液、粘性液等，还可以支持酸、碱等药液等广泛范围。

- 防爆、防火性能强，安全可靠。
- 不存在因过载引起的烧损。
- 可轻松调节排出量。
- 自吸式设计，不需要启动水。
- 可变更配管连接方向。



规格

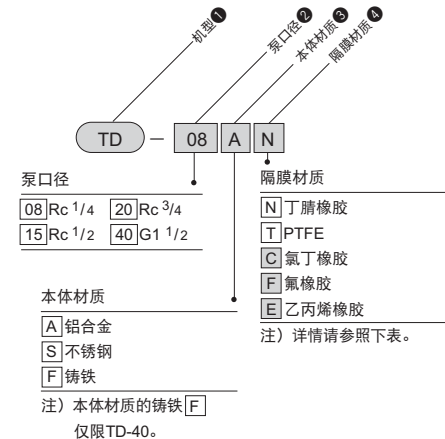
系列	本体材质	最大排出量	泵口径		空气供应口 连接口径	材料内 固态物范围	重量
			吸入口	排出口			
TD-08	铝合金	13 ℓ/min	Rc1/4	Rc1/4	Rc1/4	φ1mm以下	1.8kg
	不锈钢						3.8kg
TD-15	铝合金	35 ℓ/min	Rc1/2	Rc1/2	Rc1/4	φ2mm以下	4.1kg
	不锈钢						7.1kg
TD-20	铝合金	54 ℓ/min	Rc3/4	Rc3/4	Rc1/4	φ2mm以下	5.5kg
	不锈钢						11.5kg
TD-40	铝合金	341 ℓ/min	G1 1/2	G1 1/2	Rc1/2	φ6mm以下	19.9kg
	不锈钢						33.1kg
	铸铁						34.5kg

注) ● 最大排出量为使用空气压力0.7MPa、扬程为0时，流体为清水的数据。
● 隔膜为橡胶系的情况。

通用规格

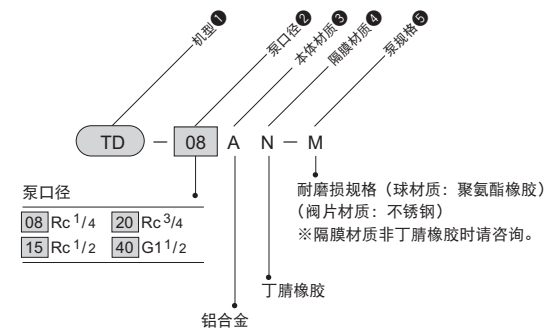
- 使用空气压力为0.2~0.7MPa。
- 最高使用粘度为3000mPa·s。
- 最大吸入扬程为6m（清水时）
- 使用温度范围（使用流体温度及环境温度）
0~+60℃（不应冻结）
- 供油：需要 [JIS K2213-1类（无添加透平油ISO VG32）同等产品]
（隔膜材质使用氯丁橡胶或乙丙橡胶时，请向本公司咨询。）

标准型



■ 准标准

耐磨损规格



隔膜材质一览

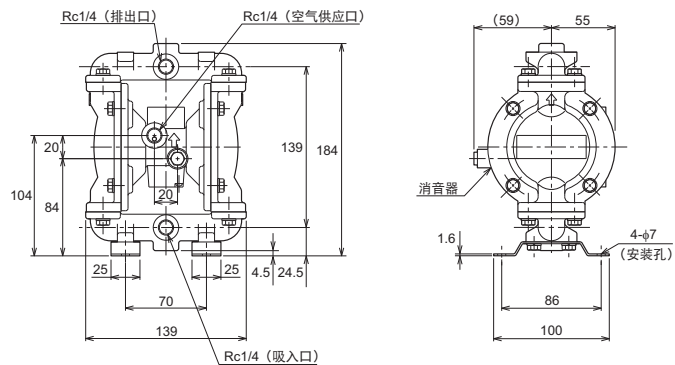
机型	泵口径	泵本体材质	隔膜材质				
			丁腈橡胶	PTFE	氯丁橡胶	氟橡胶	丙稀橡胶 Santoprene合成橡胶 (25~40)
TD-08	Rc1/8	铝合金	◎	◎	○	○	○
		不锈钢	○	◎	○	○	○
TD-15	Rc1/2	铝合金	◎	◎	○	○	○
		不锈钢	○	◎	○	○	○
TD-20	Rc3/4	铝合金	◎	◎	○	○	○
		不锈钢	○	◎	○	○	○
TD-40	G1 1/2	铝合金	◎	○	○	○	○
		不锈钢	○	◎	○	○	○
		铸铁	◎	○	○	○	○
球材质	TD-08~20	丁腈橡胶	PTFE	氯丁橡胶	氟橡胶	乙丙橡胶	
	TD-40	丁腈橡胶	PTFE	氯丁橡胶	特氟龙 (40)	Santoprene合成橡胶	

注) ◎标记为标准品，○标记为准标准品。

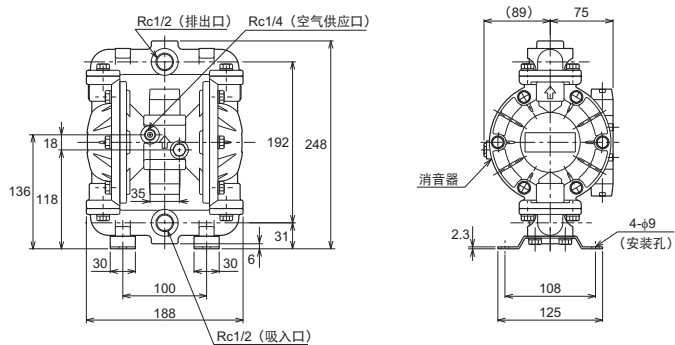
可提供
TD/TTDA CAD/DATA.



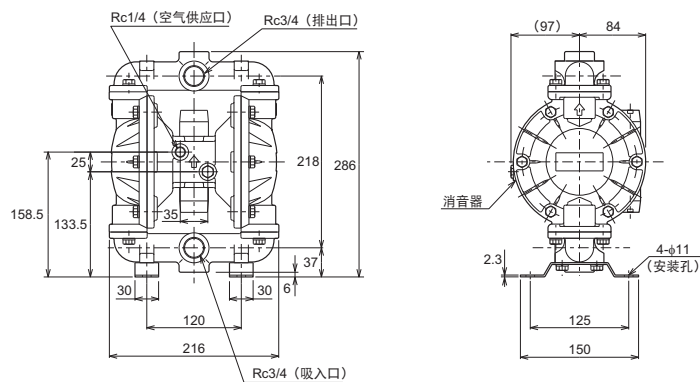
TD-08 (金属型)



TD-15 (金属型)



TD-20 (金属型)



TD-40 (金属型)

