

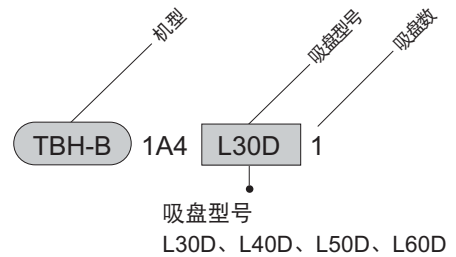
TAIYO VENTURI-LAP 是一款在标准吸盘上组装了起重机吊钩、文丘里泵 (TUS-B02)、真空计、手动切换阀、自存储胶管 (3m) 的单吸盘型真空提升机。适用于电视机、音响等的装箱，瓦楞纸箱、水泥袋、U形槽等的装卸，以及熔断品及切断品的搬送。



规格

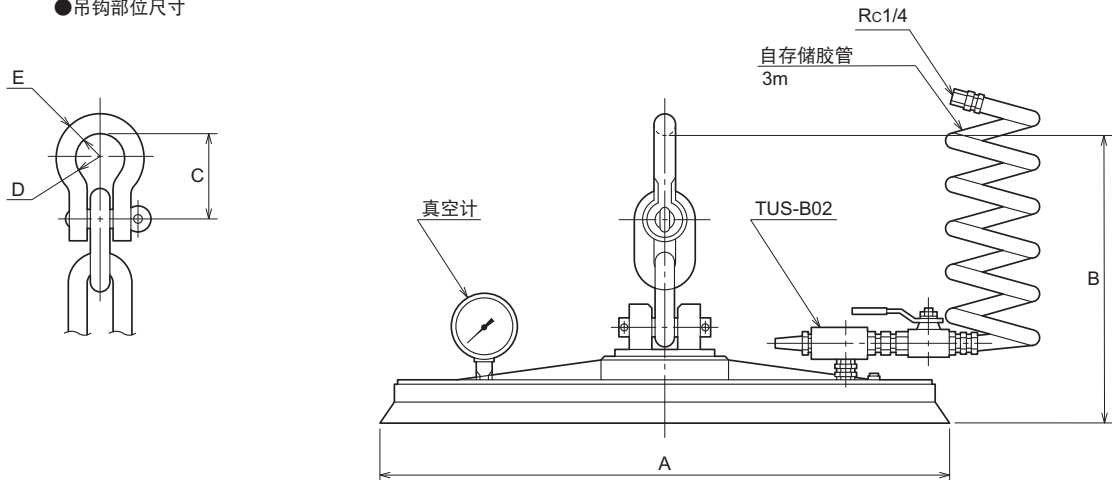
项目 型号	起吊负荷 kN	空气压力 MPa	真空压力 -kPa	空气消耗量 N ℓ/min	重量 kg
TBH-B1A4L30D1	1.96	0.3	60.0	90	9
TBH-B1A4L40D1	2.94				11
TBH-B1A4L50D1	4.90				18
TBH-B1A4L60D1	7.36				20

型号记号



单位: mm

●吊钩部位尺寸



尺寸表

型号	记号	A	B	C	D	E
TBH-B1A4L30D1		φ300	242	72	R20	φ16
TBH-B1A4L40D1		φ400	244	72	R20	φ16
TBH-B1A4L50D1		φ500	299	95	R26.5	φ21
TBH-B1A4L60D1		φ600	301	95	R26.5	φ21