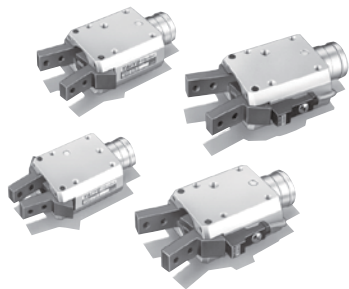


体积小、重量轻的支点驱动型开闭夹持器。

- 根据输出及用途, 对单动型 (常开型和常闭型) 的 2 种类型以及复动型进行了系列化。
- 体积小, 重量轻, 价格低廉。(与 SH3 及 SHA 系列相比)
- 滑动部位采用耐磨性表面处理、低摩擦、低磨损性的止推垫圈。
- 本体安装包括 3 种方式 (后部安装柄、后部安装螺丝、侧面安装螺丝), 尤其是后部安装螺丝, 与本公司的气气缸 (10S-1G、10Z-3G、10A-6G) 的拉杆顶端螺纹直径 (KK 尺寸), 可直接安装。



本体规格 / 复动型

种类	标准型, 有开关			
	复动型			
型号	SV2-D02 (-S)	SV2-D06 (-S)	SV2-D12 (-S)	SV2-D20 (-S)
注) 理论夹持力 (N)	18.6	48.1	92.2	191.2
注) 理论张开力 (N)	24.5	63.7	123.6	228.5
使用流体	清洁空气			
上油	不需要 (也可上油)			
连接口径	M5×0.8			
使用压力范围	0.1 ~ 0.6MPa			
耐压力	0.9MPa			
最高使用频率	40C.P.M			
使用温度范围	-10 ~ +60°C (不结冰)			
螺纹公差	JIS 6H			
推荐润滑油	JIS K2213-1 类 (无添加透平油 ISO VG32) 或同等产品			
重量	70 (95) g	130 (155) g	230 (255) g	380 (405) g

- 注) ● 理论夹持力及张开力为供应压力 0.5MPa 的条件下悬垂 10mm 时的值。
 ● 实际可通过夹持器保持和搬送重量应为理论夹持力的 10% 左右。
 ● () 内为带开关的重量。

本体规格 / 单动型

种类	标准型, 有开关							
	单动型 (常开型)				单动型 (常闭型)			
型号	SV2-P02 (-S)	SV2-P06 (-S)	SV2-P12 (-S)	SV2-P20 (-S)	SV2-C02 (-S)	SV2-C06 (-S)	SV2-C12 (-S)	SV2-C20 (-S)
注) 理论夹持力 (N)	14.7	41.2	82.4	179.5	—	—	—	—
注) 理论张开力 (N)	—	—	—	—	19.6	55.9	113.8	215.7
使用流体	清洁空气							
上油	不需要 (也可上油)							
连接口径	M5×0.8							
使用压力范围	0.1 ~ 0.6MPa							
耐压力	0.9MPa							
最高使用频率	40C.P.M							
使用温度范围	-10 ~ +60°C (不结冰)							
螺纹公差	JIS 6H							
推荐润滑油	JIS K2213-1 类 (无添加透平油 ISO VG32) 或同等产品							
重量	70 (95) g	130 (155) g	230 (255) g	380 (405) g	70 (95) g	130 (155) g	230 (255) g	380 (405) g

产品体系

	结构	型号	理论夹持力与张开力
复动型	复动型	SV2-D02	18.6N
		SV2-D06	48.1N
		SV2-D12	92.2N
		SV2-D20	191.2N
单动型	常开型	SV2-P02	14.7N
		SV2-P06	41.2N
		SV2-P12	82.4N
		SV2-P20	179.5N
	常闭型	SV2-C02	19.6N
		SV2-C06	55.9N
		SV2-C12	113.8N
		SV2-C20	215.7N

- 注) ● 理论夹持力及张开力为供应压力 0.5MPa 的条件下悬垂 10mm 时的值。
 ● 实际可通过夹持器保持和搬送重量应为理论夹持力的 10% 左右。

开关规格

型号	CS201 (带导线 1.5m)
检测方式	高频振荡式
电源电压	DC12 ~ 24V±10% (脉动 P-P10% 以下)
负载电压及电流	DC24V 时 100mA 以下 [NPN 开集输出]
耗电流	DC24V 时 15mA 以下
内部电压降	DC24V 时 1V 以下
绝缘阻抗	DC500V Mega 时 50MΩ 以上 (外壳与电缆间)
耐电压	AC1000V 1 分钟无异常 (外壳与电缆间)
抗冲击	490m/s ² (非重复)
抗振动	双振动 1.5mm 10 ~ 55Hz 2 小时
环境温度	-10 ~ +60°C (不结冰)
接线方式	0.12mm ² 3 芯 外径φ2.9 厚橡胶软电缆
保护结构	IP67 (IEC 规格)
指示灯	发光二极管 (ON 时点亮)
电路	
适合负载	小型继电器、可编程控制器

- 注) ● 关于各开关的使用, 请务必阅读卷末的开关使用要领栏。

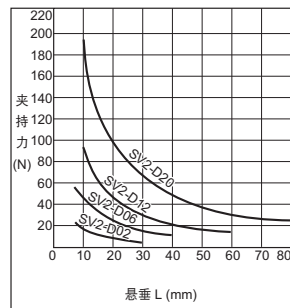
关于带开关

	图 1	图 2
动作图		
开关	ON	OFF
备注	前往抓取工件时, 为防止夹指造成工件破损, 确认夹指完全张开。	确认夹指已启动。开关为固定式, 需要继电器等 B 接点。

- 开关仅当夹指在张开端时检出。
- 关于 B 接点的使用方法, 请参照使用要领中的连接方法。

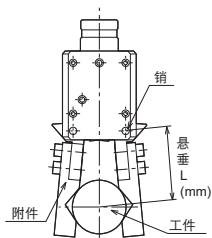
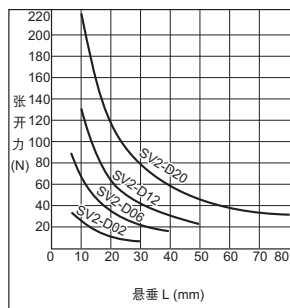
理论夹持力 (供应压力 0.5MPa 时)

复动型 / SV2-D※



理论张开力 (供应压力 0.5MPa 时)

复动型 / SV2-D※

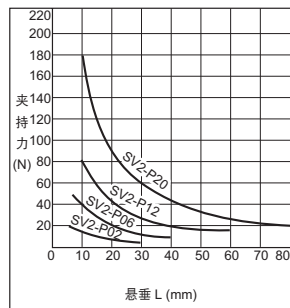


悬垂 L:
从销至工件中心的长度

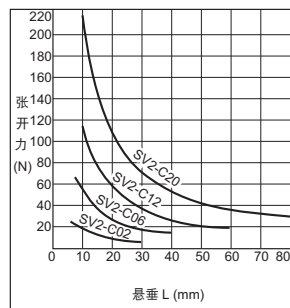
选定时的注意事项

- 实际可通过夹持器保持和搬送的重量应为理论夹持力及张开力的 10% 左右。另外, 根据工件及附件的材质和形状, 搬送重量可能进一步减小, 敬请注意。
- 悬垂值应在左边图中标注的范围内使用。如果附件较长, 夹持力和张开力将会减小, 同时开闭时的冲击力将会增大, 可能导致运转不良或夹指的磨损或破损。

单动型 / SV2-P※



单动型 / SV2-C※



理论夹持力 (悬垂 10mm 时)

单位: N

型号	结构	供应压力 (MPa)					
		0.1	0.2	0.3	0.4	0.5	0.6
SV2-D02(-S)	复动型	3.9	7.9	10.8	14.7	18.6	22.6
SV2-P02(-S)	单动型 (常开型)	—	2.9	6.9	10.8	14.7	17.7
SV2-D06(-S)	复动型	9.8	19.6	28.4	38.2	48.1	57.9
SV2-P06(-S)	单动型 (常开型)	—	11.8	21.6	31.4	41.2	50
SV2-D12(-S)	复动型	18.6	37.3	55.9	73.5	92.2	111
SV2-P12(-S)	单动型 (常开型)	—	27.5	45.1	63.7	82.4	101
SV2-D20(-S)	复动型	38.2	76.5	116	154	192	230
SV2-P20(-S)	单动型 (常开型)	—	63.7	103	141	179	218

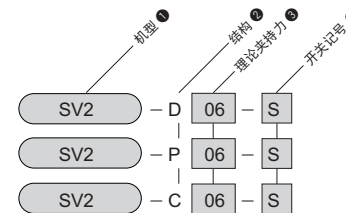
理论张开力 (悬垂 10mm 时)

单位: N

型号	结构	供应压力 (MPa)					
		0.1	0.2	0.3	0.4	0.5	0.6
SV2-D02(-S)	复动型	4.9	9.8	14.7	19.6	24.5	30.4
SV2-C02(-S)	单动型 (常闭型)	—	4.9	9.8	14.7	19.6	24.5
SV2-D06(-S)	复动型	12.7	25.5	38.2	51	63.7	76.5
SV2-C06(-S)	单动型 (常闭型)	—	17.7	30.4	43.1	55.9	68.6
SV2-D12(-S)	复动型	24.5	49	73.5	99	124	148
SV2-C12(-S)	单动型 (常闭型)	—	39.2	64.7	89.2	114	138
SV2-D20(-S)	复动型	46.1	91.2	137	183	228	275
SV2-C20(-S)	单动型 (常闭型)	—	89.2	125	171	216	262

型号记号

- 复动型
- 单动型 (常开型)
- 单动型 (常闭型)



理论夹持力与张开力 供应压力 0.5MPa 时

记号	复动型		单动型	
	理论夹持力	理论张开力	理论夹持力	理论张开力
02	18.6N	24.5N	14.7N	19.6N
06	48.1N	63.7N	41.2N	55.9N
12	92.2N	123.6N	82.4N	113.8N
20	191.2N	228.6N	179.5N	215.7N

注) ● 悬垂 10mm 时

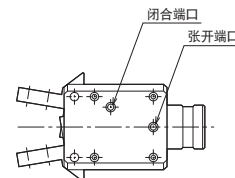
未填写	无开关
S	有 1 个开关

★ 交货状态

1. 有开关的情况下, 开关在发送时未组装到本体上。
2. 使用单动型时, 单侧的端口上有滤网。
常开型: 张开口有滤网
常闭型: 闭合端口有滤网

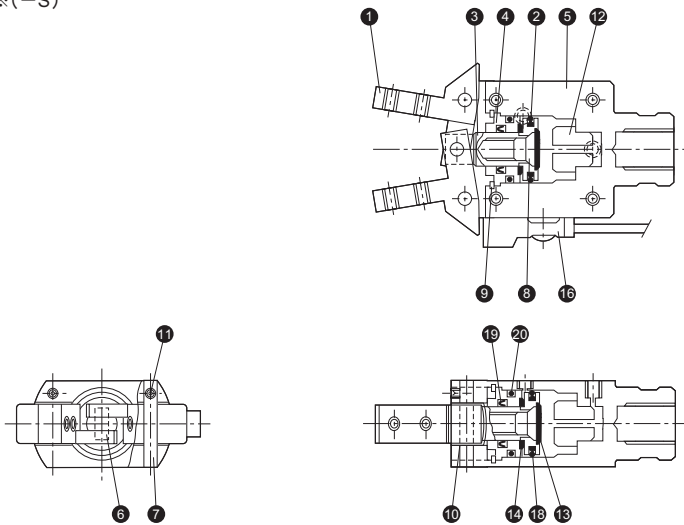
开关单品型号

CS201	- A
开关型号	



复动型

●SV2-D※(-S)



上图为 SV2-D12/D20(-S) 的内部结构图。
与 SV2-D02/D06(-S) 相比，部分结构有所不同。

零件表

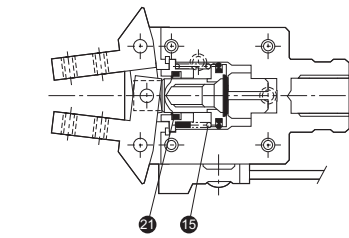
编号	名称	材质	数量
①	夹指	铬钼钢	2
②	活塞	铜合金	1
③	拉杆	不锈钢（镀硬质铬）	1
④	衬套	铜合金	1
⑤	本体	铝合金	1
⑥	销 A	高碳铬轴承钢	1
⑦	销 B	高碳铬轴承钢	2
⑧	活塞锁紧螺钉	铬钼钢	1
⑨	C 型挡圈	碳素钢	1

注) SV2-D02/D06(-S) 上没有 ⑧ 活塞锁紧螺钉、⑫ 弹簧导轨、
⑬ 缓冲垫（端头侧）、⑭ 缓冲垫（拉杆侧）。

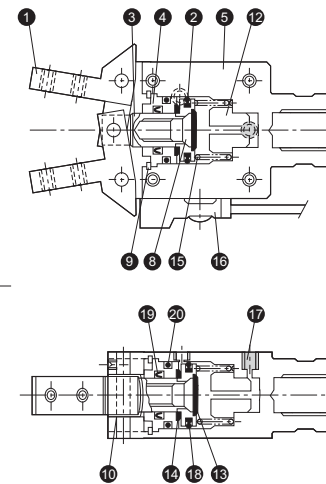
编号	名称	材质	数量
⑩	止推垫圈	合成树脂	2
⑪	锁紧螺钉	铬钼钢	2
⑫	止推导轨	铝合金	1
⑬	缓冲垫（端头侧）	聚氨酯橡胶	1
⑭	缓冲垫（拉杆侧）	聚氨酯橡胶	1
⑮	开关总成	-	-
⑯	活塞密封圈	丁腈橡胶	1
⑰	活塞杆密封圈	丁腈橡胶	1
⑱	衬套用 O 形圈	丁腈橡胶	1

单动型

●常闭型 SV2-C※(-S)



●常开型 SV2-P※(-S)



上图为 SV2-P12/P20(-S) 的内部结构图。
与 SV2-P02/P06(-S) 相比，部分结构有所不同。

零件表

编号	名称	材质	数量
①	夹指	铬钼钢	2
②	活塞	铜合金	1
③	拉杆	不锈钢（镀硬质铬）	1
④	衬套	铜合金	1
⑤	本体	铝合金	1
⑥	销 A	高碳铬轴承钢	1
⑦	销 B	高碳铬轴承钢	2
⑧	活塞锁紧螺钉	铬钼钢	1
⑨	C 型挡圈	碳素钢	1
⑩	止推垫圈	合成树脂	2
⑪	锁紧螺钉	铬钼钢	2

注) SV2-※02/06(-S) 上没有 ⑧ 活塞锁紧螺钉、⑫ 弹簧导轨、
⑬ 缓冲垫（端头侧）、⑭ 缓冲垫（拉杆侧）。

编号	名称	材质	数量
⑫	弹簧导轨	铝合金	1
⑬	缓冲垫（端头侧）	聚氨酯橡胶	1
⑭	缓冲垫（拉杆侧）	聚氨酯橡胶	1
⑮	弹簧	钢琴丝	1
⑯	开关总成	-	-
⑰	滤网	树脂	1
⑱	活塞密封圈	丁腈橡胶	1
⑲	活塞杆密封圈	丁腈橡胶	1
⑲	衬套用 O 形圈	丁腈橡胶	1
⑲	防尘圈	丁腈橡胶	1

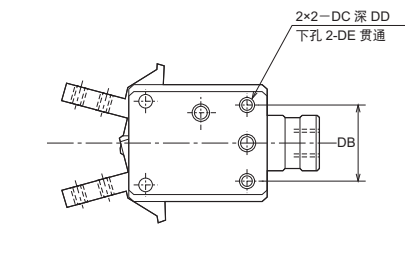
可提供
CHUCK/TSV2 CAD/DATA.



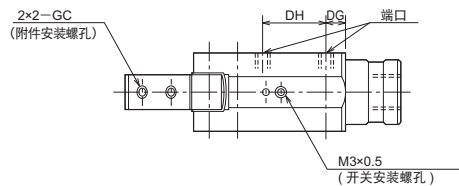
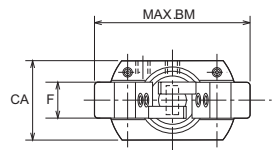
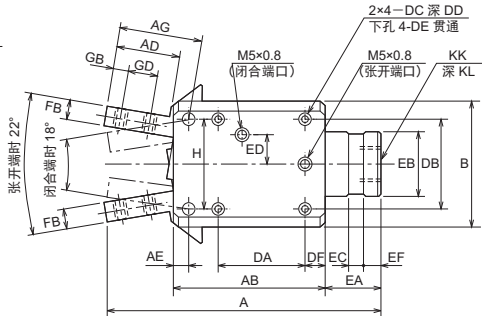
复动型

●标准型

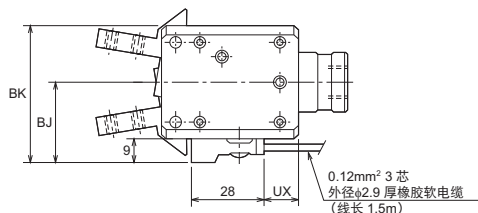
SV2-D02/D06



SV2-D12/D20



●有开关 SV2-D※-S



其他尺寸请参照标准型。

尺寸表

记号	A	AB	AD	AE	AG	B	BJ	BK	BM	CA	DA	DB	DC	DD	DE	DF	DG
SV2-D02 (-S)	64	37	13.5	4.5	19.5	28	23	37	40	17	-	18	M4×0.7	6	φ3.3	6	6
SV2-D06 (-S)	73	40	16	5	23	35	26.5	44	46	22	-	22	M4×0.7	6	φ3.3	6	6
SV2-D12 (-S)	93	52	20.5	5	28	42	30	51	54	26	30	30	M4×0.7	6	φ3.3	7	7
SV2-D20 (-S)	102	59	22.5	6	31	52	35	61	64	32	34	34	M5×0.8	8	φ4.2	7	7

记号	DH	EA	EB	EC	ED	EF	F	FB	GB	GC	GD	H	KK	KL	UX
SV2-D02 (-S)	12	12	φ14g7	4	8	4	7	5	4	M3×0.5	6	20	M8×1.25	10	0
SV2-D06 (-S)	13	15	φ16g7	5	9	5	10	6	4	M3×0.5	8	25	M8×1.25	10	1
SV2-D12 (-S)	21	18	φ22g7	6	10	5	12	7	5	M4×0.7	10	30	M12×1.25	15	13
SV2-D20 (-S)	23	18	φ26g7	6	11	5	14	8	5	M5×0.8	10	38	M12×1.25	16	18.5

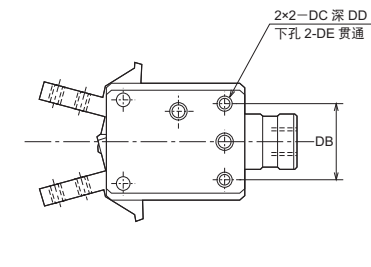
可提供
CHUCK/TSV2 CAD/DATA.



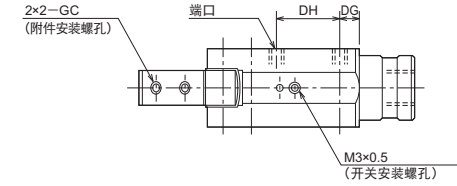
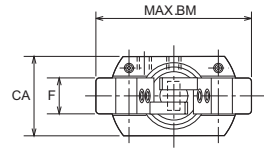
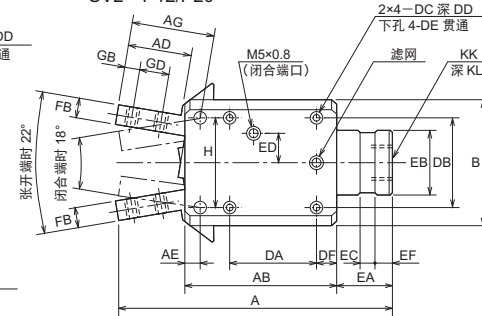
单动型

●常开型

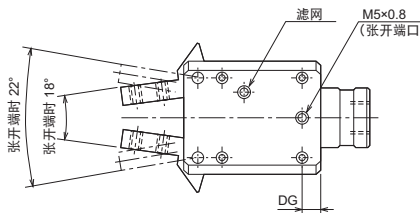
SV2-P02/P06



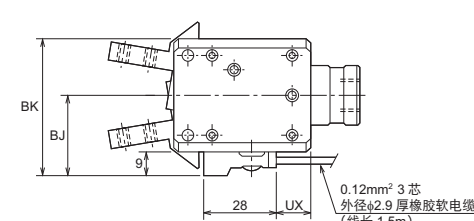
SV2-P12/P20



●常闭型 SV2-C※



●有开关 SV2-※(-S)



其他尺寸请参照标准型。

尺寸表

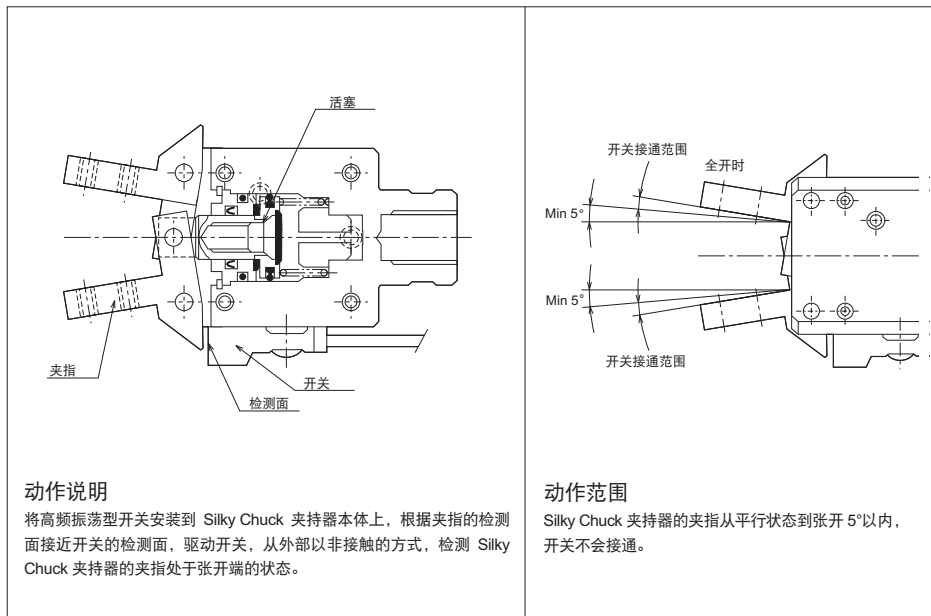
记号	A	AB	AD	AE	AG	B	BJ	BK	BM	CA	DA	DB	DC	DD	DE	DF	DG
SV2-P02 (-S)	64	37	13.5	4.5	19.5	28	23	37	40	17	-	18	M4×0.7	6	φ3.3	6	6
SV2-P06 (-S)	73	40	16	5	23	35	26.5	44	46	22	-	22	M4×0.7	6	φ3.3	6	6
SV2-P12 (-S)	93	52	20.5	5	28	42	30	51	54	26	30	30	M4×0.7	6	φ3.3	7	7
SV2-P20 (-S)	102	59	22.5	6	31	52	35	61	64	32	34	34	M5×0.8	8	φ4.2	7	7

记号	DH	EA	EB	EC	ED	EF	F	FB	GB	GC	GD	H	KK	KL	UX
SV2-P02 (-S)	12	12	φ14g7	4	8	4	7	5	4	M3×0.5	6	20	M8×1.25	10	0
SV2-P06 (-S)	13	15	φ16g7	5	9	5	10	6	4	M3×0.5	8	25	M8×1.25	10	1
SV2-P12 (-S)	21	18	φ22g7	6	10	5	12	7	5	M4×0.7	10	30	M12×1.25	15	13
SV2-P20 (-S)	23	18	φ26g7	6	11	5	14	8	5	M5×0.8	10	38	M12×1.25	16	18.5

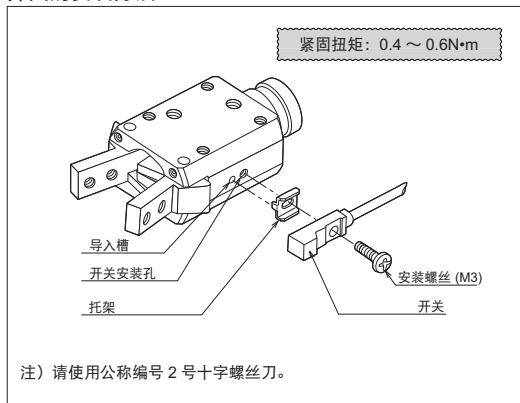
SV2 Silky Chuck 夹持器

SV2 Silky Chuck 夹持器

有开关的动作说明



开关的安装方法



1. 将安装螺丝插入开关托架中，使托架的卡扣进入导入槽，安装到开关的安装孔中。
2. 开关安装螺丝应以适当的紧固扭矩拧紧。紧固扭矩不当的情况下，可能造成开关的位置偏差或者开关本体的破损。