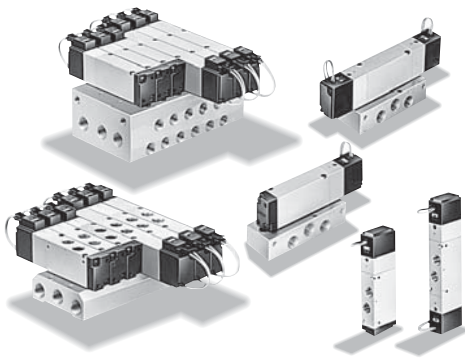


## 阀宽21mm、有效横截面积25mm<sup>2</sup>的小型免注油电磁阀。(二位型)

- 适用于最大内径 $\phi 63 \sim \phi 100$ 的气缸驱动。
- 作为防电源浪涌措施，标准配备压敏电阻(AC用)或续流二极管(DC用)。
- AC用的电源采用AC100V~AC120V共用/AC200~AC240V共用，国内外均可使用。
- 具有Q型插座式、P型插座式、DIN插座式、导线式等多种接线方式，其中Q型插座式、P型插座式、DIN插座式标准配备便于确认的指示灯。



### 阀规格

项目	类型	五通				
		二位		三位		
		复位	制动	三位中位关闭	三位中位开放	三位中位压力
型号记号	直接型 快装接管 底板型 单一接管	SR552-RN2 SR552-RMM	SR552-DN2 SR552-DMM	SR552-CN2 SR552-CMM	SR552-EN2 SR552-EMM	SR552-PN2 SR552-PMM
J I S 记号						
连接口径	直接型	P, A, B R1, R2	直接螺纹配管型: Rc1/4			
	底板型	P, A, B R1, R2	直接螺纹配管型: Rc1/4			
有效横截面积	直接	25mm <sup>2</sup>		22mm <sup>2</sup>		
	底板 底板/串联型	22mm <sup>2</sup>		20mm <sup>2</sup>		
使用流体		空气				
注油		不需要(注油亦可)				
工作压力范围		0.17~0.7MPa				
耐压		1.05MPa				
注1) 响应时间	DC24V, DC12V	15/30ms以下	15ms以下	20/25ms以下		
ON时/OFF时	AC100V, AC200V	15/25ms以下	15ms以下	15/20ms以下		
工作温度范围		+5~+50°C(周围温度及流体温度)				
手动方式		推入式				
安装方向		任意				
耐振动、耐冲击		1373.0m/s <sup>2</sup> (轴向343.2m/s <sup>2</sup> )	1373.0m/s <sup>2</sup> (轴向245.2m/s <sup>2</sup> )	1373.0m/s <sup>2</sup> (轴向441.3m/s <sup>2</sup> )		
推荐润滑油		JIS K2213-1类(无添加剂透平油ISO VG32)同等产品				
注2) 重量g	直接型 快装接管	230	330	380		
	底板型 单一接管	240(460)	330(550)	390(610)		

注1) 空气压力0.5MPa时的值。二位型为另一位置开始的值，三位型为阀中立状态开始的值。

注2) ( ) 内的重量为装有底板时的重量。

### 电气规格

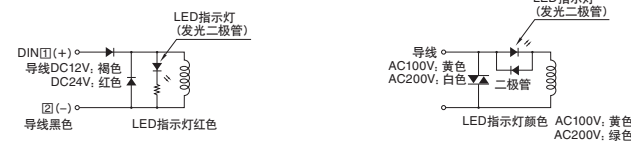
项目	额定	DC12V	DC24V	AC100V	AC200V	
方式		防浪涌措施用 续流二极管		屏蔽方式		
工作电压范围 V		10.8~13.2 (12±10%)	21.6~26.4 (24±10%)	90~132 (100 <sup>+32</sup> / <sub>-10</sub> %)	180~264 (200 <sup>+32</sup> / <sub>-10</sub> %)	
电流量	频率 Hz	—	—	50	60	
	(额定电压 外加时)	—	—	55	49	
启动mA (r.m.s)		—	—	28	25	
额定mA (r.m.s)		140 (1.7W)	75 (1.8W)	24	19	
容许电路泄漏电流值 mA		8	4	4	2	
绝缘电阻 MΩ		100以上				
接线方式和导线长度		导线式: 300mm, P型、Q型插座式: 300mm(标准)				
注) 导线颜色		褐色: + 黑色: -	红色: + 黑色: -	黄色	白色	
LED指示灯颜色		红色		黄色	绿色	
防浪涌措施(标准配备)		续流二极管		压敏电阻		

#### 导线式



#### 电 路

#### Q型插座式 P型插座式 DIN插座式



注) P型插座式、Q型插座式的1m、3m导线(1L、3L选项)为红色/黑色。

## 歧管规格

名称	称	单一歧管	快装歧管
种类	类	直接螺纹配管型	直接螺纹配管型
型号	号	MF552M	MF552E
最大联数		10联	10联
标准联数		2, 4, 6, 8, 10	2, 4, 6, 8, 10
排气方式		共用排气型	
连接口径	P, R1, R2	Rc3/8	
	A, B	Rc1/4	Rc1/4 (阀侧)
配管规格		侧面配管	表面配管

## 阀重量

项目	类型	五通				
		二位		三位		
		复位	制动	三位中位关闭	三位中位开放	三位中位压力
型号记号	直接型快装歧管	SR552-RN2	SR552-DN2	SR552-CN2	SR552-EN2	SR552-PN2
	底板型单一歧管	SR552-RMM	SR552-DMM	SR552-CMM	SR552-EMM	SR552-PMM
注) 重量g	直接型快装歧管	230	330	380		
	底板型单一歧管	240 (460)	330 (550)	390 (610)		

注) ( ) 内的重量为装有底板时的重量。

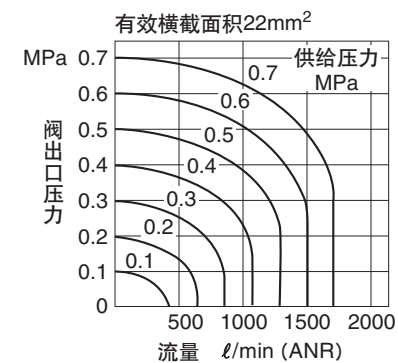
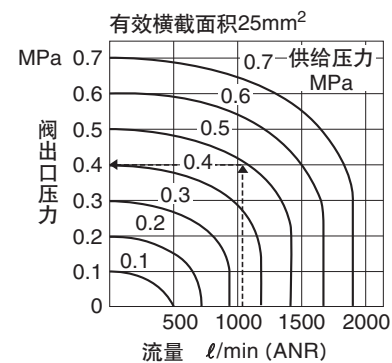
## 歧管重量

单位: g

名称	联数	2	4	6	8	10
		单一歧管	MF552M- **A	1620	2680	3740
快装歧管	MF552E- **S	270	440	610	780	950

注) 请在歧管重量中加算阀重量。

## 流量特性图

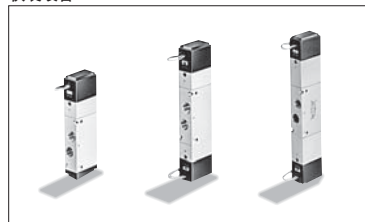


## 曲线图说明

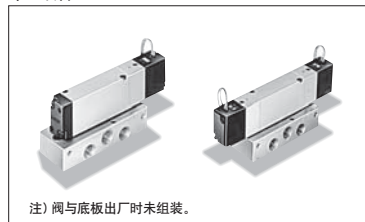
供给压力0.5MPa、流量1050l/min (ANR) 时, 阀出口压力为0.4MPa。

## ■型号记号

- 单体订购形式
- 直接型 (连接口径Rc1/4)
- 快装歧管



底板型 (连接口径Rc1/4)  
单一歧管



注) 阀与底板出厂时未组装。

SR552-R N2 1 RK-1L-F

系列

安装板  
不填写: 无  
F: 附带安装板  
注) 仅限复位型。

SR552-R MM 1 RK-1L-SP

系列

底板  
不填写: 无  
SP: 附带底板

导线长度  
不填写: 标准 (300mm)  
1L: 1000mm (定制品)  
3L: 3000mm (定制品)  
注) 仅限Q、P型插座式。  
导线颜色全部为红色/黑色。

## • 切换方式

标记	切换方式
R	复位 
D	制动 
C	中位关闭 
E	中位开放 
P	中位压力 

## • 电压 (标准)

标记	电压
1	AC100V $+32\%$ $-10\%$ (导线颜色: 黄)
2	AC200V $+32\%$ $-10\%$ (导线颜色: 白)
8	DC24V $\pm 10\%$ (导线颜色: $\odot$ 红 $\odot$ 黑)
电压 (选项)	
6	DC12V $\pm 10\%$ (导线颜色: $\odot$ 褐 $\odot$ 黑)
9	其他异电压

## • 接线方式 (标准)

标记	接线方式
RK	导线式 带保护电路 
QW	Q型插座式 带指示灯/保护电路 
DW	DIN插座式 带指示灯/保护电路 
接线方式 (选项)	
PW	P型插座式 带指示灯/保护电路 

## ■歧管底座型号

- 单一歧管订购形式

MF552M-04 A

系列

歧管联数 侧面配管 (直接螺纹配管型)

标记	联数	标记	联数	标记	联数
02	2联	06	6联	10	10联
04	4联	08	8联		

## ■歧管用阀型号

- 单一歧管

SR552-R MM 1 QW-1L

系列

单一歧管用

注) 详情请参见单体型号。

## ■密封板型号 SZZ

MF552-MS (单一歧管用)

## ■垫圈和螺栓套件型号 SZZ

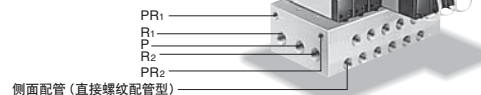
MF552-MGBS (单一歧管用)

MF552-EGBS (快装歧管用)

## ■歧管订购方法

- 单一歧管

SR552-CMM1QW  
SR552-RMM1QW



侧面配管 (直接螺纹配管型)

- 6联单一歧管型如下所示。

• 歧管本体	数量
MF552M-06A	1
• 阀部分	
SR552-RMM1QW	3
SR552-CMM1QW	3

- 快装歧管订购形式

MF552E-04 S

系列

歧管联数

标记	联数	标记	联数	标记	联数
02	2联	06	6联	10	10联
04	4联	08	8联		

- 快装歧管

SR552-R N2 1 QW-1L

系列

快装歧管用

注) 详情请参见单体型号。

MF552-ES (快装歧管用)

注) 快装歧管阀未附带歧管安装用垫圈和螺栓, 在歧管上增设阀时, 请同时订购垫圈和螺栓套件。

- 快装歧管

SR552-CN21QW  
SR552-RN21QW



- 6联快装歧管型如下所示。

• 歧管本体	数量
MF552E-06S	1
• 阀部分	
SR552-RN21QW	3
SR552-CN21QW	3

## ■相关产品/消音器

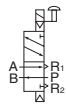
可实现更紧凑的安装。



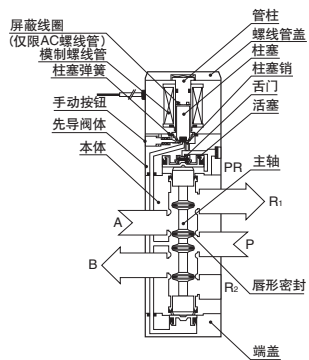
连接口径	型号
M5	SA2-M5
G1/8	SA2-06
G1/4	SA2-08
G3/8	SA2-10

### 内部构造图

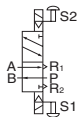
复位



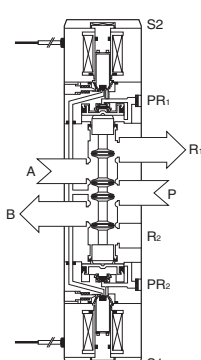
SR552-RN2  
未通电时



制动



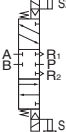
SR552-DN2  
(螺线管S1通电后解除的状态)



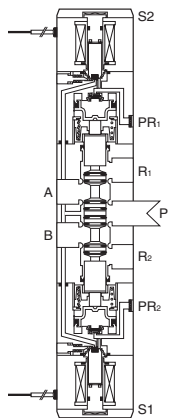
### 主要部件材质

名称	材质
本体	铝合金(氧化铝膜处理)
主轴	铝合金(氧化铝膜处理)
唇形密封	合成橡胶(NBR)
衬垫	合成橡胶(NBR)
舌门	
柱塞	电磁不锈钢
管柱	电磁不锈钢
辅助底座	铝合金(氧化铝膜处理)
安装底座	低碳钢(镀锌)
本体	铝合金(氧化铝膜处理)
挡板	低碳钢(镀锌)
衬垫	合成橡胶(NBR)

中位关闭



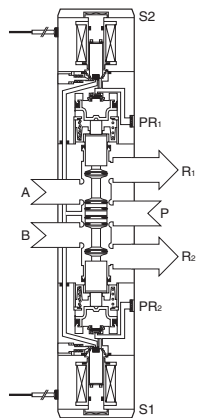
SR552-CN2  
(螺线管S1、S2均未通电)



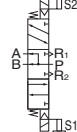
中位开放



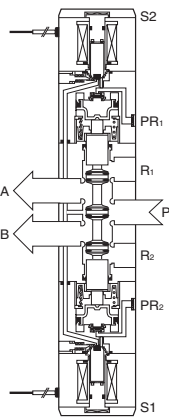
SR552-EN2  
(螺线管S1、S2均未通电)



中位压力



SR552-PN2  
(螺线管S1、S2均未通电)

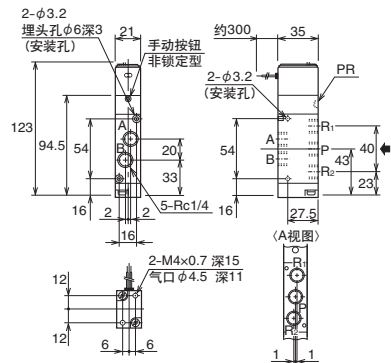


可提供 CAD数据。

### 五通/二位、三位

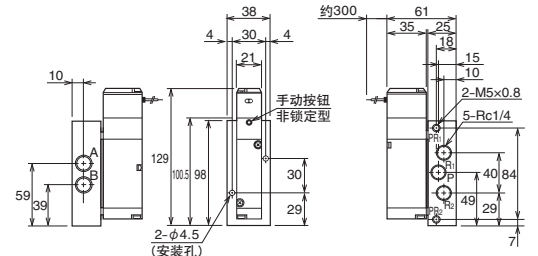
#### 直接型

- SR552-RN2 [电压] RK (复位)

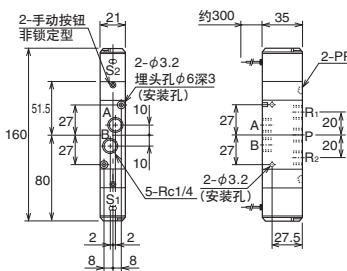


#### 底板型

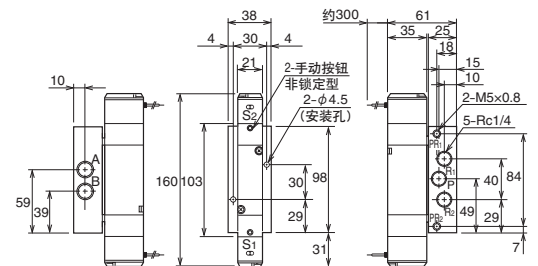
- SR552-RMM [电压] RK-SP (复位)



- SR552-DN2 [电压] RK (制动)



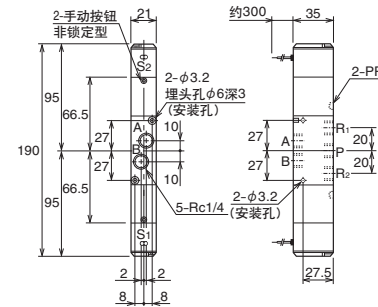
- SR552-DMM [电压] RK-SP (制动)



- SR552-CN2 [电压] RK (中位关闭)

- SR552-EN2 [电压] RK (中位开放)

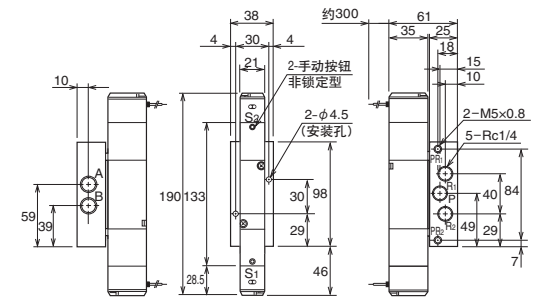
- SR552-PN2 [电压] RK (中位压力)



- SR552-CMM [电压] RK-SP (中位关闭)

- SR552-EMM [电压] RK-SP (中位开放)

- SR552-PMM [电压] RK-SP (中位压力)

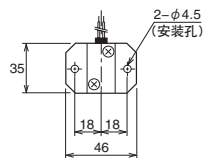
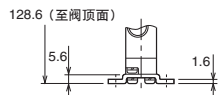


注) 底板与阀出厂时未组装。

### 选配件

■ 安装板 (仅复位型)

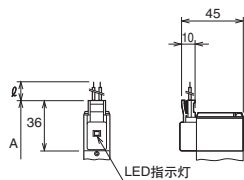
■ SZZ SR552-F



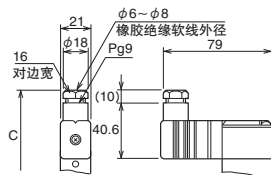
注) 安装板出厂时未组装。

### ■ 接线方式

● Q型插座式



● DIN插座式



可提供 CAD数据。

SR552/TSR552A (B)

### 尺寸表

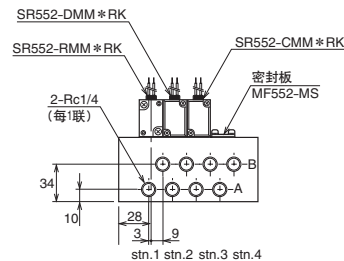
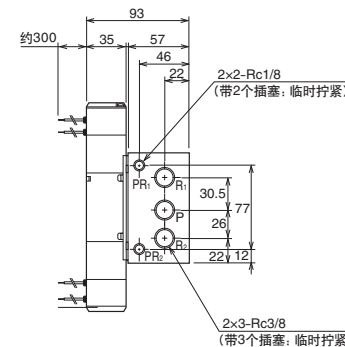
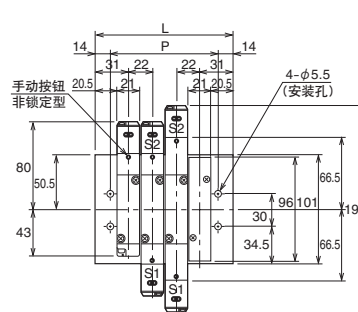
型号	标记	A	C	ℓ (导线长度)	备注
SR552-RN2		130.5	(145.2)		至阀或辅助底座端面的全长
SR552-RMM* *-SP		136.5	(151.2)		标准型: 300mm
SR552-DN2, SR552-DMM* *-SP		175	(204.4)		定制品:
SR552- (C, E, P) N2, SR552- (C, E, P) MM* *-SP		205	(234.4)		1L: 1000mm 3L: 3000mm

可提供 CAD数据。

SR552/TSR552K

### 歧管

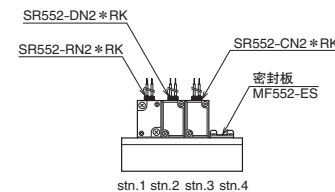
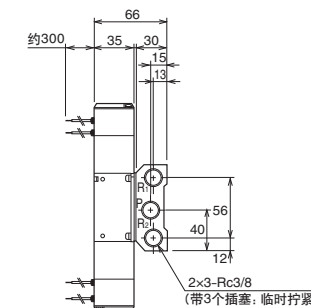
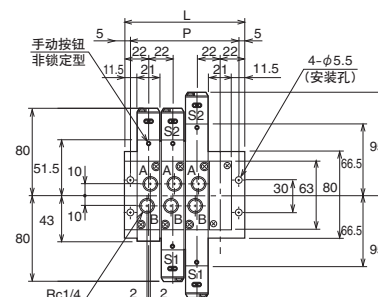
■ 单一歧管



歧管尺寸表

标记	联数	2	4	6	8	10
		P	56	100	144	188
L		84	128	172	216	260

### ■ 快装歧管



歧管尺寸表

标记	联数	2	4	6	8	10
		P	56	100	144	188
L		66	110	154	198	242