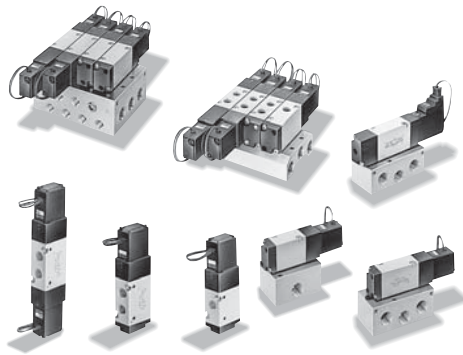


阀宽18mm、有效横截面积10.2mm²的小型免注油电磁阀。(二位型)

- 适用于最大内径φ50的气缸驱动。
- 作为防电源浪涌措施，标准配备压敏电阻（AC用）或续流二极管（DC用）。
- AC用的电源采用AC100V~AC120V共用/AC200~AC240V共用，国内外均可使用。
- 具有Q型插座式、P型插座式、DIN插座式、导线式等多种接线方式，其中Q型插座式、P型插座式、DIN插座式标准配备便于确认的指示灯。
- φ4、φ6用快速接头实现了标准化。
- 双螺线管型备有结构紧凑的串联型。（底板型/单—歧管型/DC24V）



阀规格

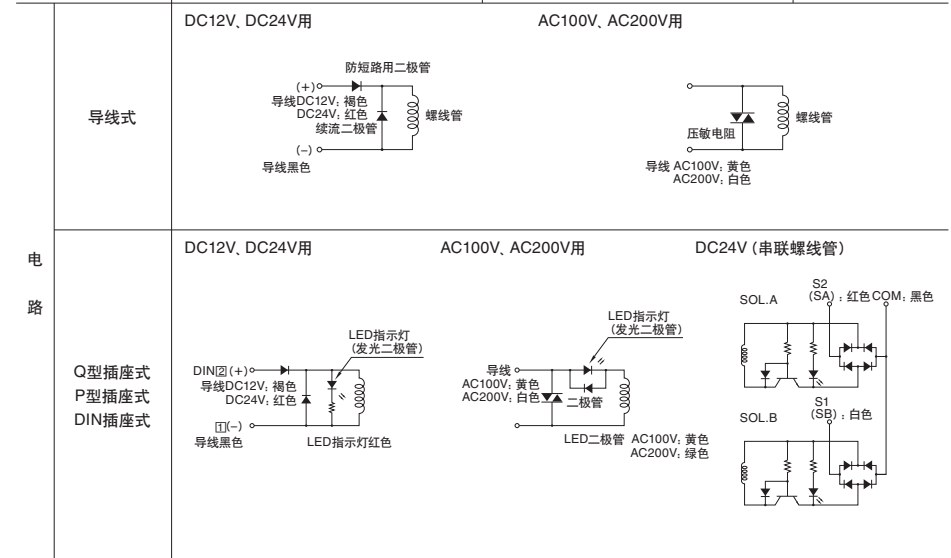
项目	类型	三通		五通				
		二位		二位		三位		
		常闭	常开	复位	制动	三位中位关闭	三位中位开放	三位中位压力
型号记号	直接型 快装歧管 底板型 单—歧管	SR342-NN1 SR342-ON1	SR342-NN1 SR342-ON1	SR542-RN1 SR542-DN1	SR542-DN1 SR542-DN1	SR542-CN1 SR542-EN1	SR542-EN1 SR542-EN1	SR542-PN1 SR542-PM1
J I S 记号		(A) 2 M 31 (R)(P)	(A) 2 M 31 (R)(P)	(B)(A) 2 4 M 315 (R)(P)(R)	(B)(A) 2 4 M 315 (R)(P)(R)	(B)(A) 2 4 M 315 (R)(P)(R)	(B)(A) 2 4 M 315 (R)(P)(R)	(B)(A) 2 4 M 315 (R)(P)(R)
连接口径	直接型	直接螺纹配管型; Rc1/8 带快速接头: φ4、φ6 (导管外径)						
	底板型	直接螺纹配管型; Rc1/4						
有效横截面积	直接	10.2mm ²		9.0mm ²				
	底板 底板/串联型	8.2mm ²		8.2mm ²				
使用流体		空气						
注		不需要 (注油亦可)						
工作压力范围		0.15~0.7MPa						
耐压		1.05MPa						
注1) 响应时间	DC24V, DC12V	15/20ms以下	15/20ms以下	15ms以下	15/35ms以下			
ON时/OFF时	AC100V, AC200V	15/15ms以下	15/15ms以下	15ms以下	15/20ms以下			
工作温度范围		+5~+50°C (周围温度及流体温度)						
手动方式		推入式						
安装方向		任意						
耐振动、耐冲击		1373.0m/s ² (轴向294.2m/s ²)			294.2m/s ²			
推荐润滑油		JIS K2213-1类 (无添加剂透平油ISO VG32) 同等产品						
注2) 重量g	直接型 快装歧管	95	105	155	190			
	底板型 单—歧管	105 (250)	115 (275)	165 (325) 串联型135 (295)	200 (360); 串联型150 (310)			

注1) 空气压力0.5MPa时的值。二位型为另一位置开始的值; 三位型为阀中立状态开始的值。

注2) () 内的重量为装有底板时的重量。

电气规格

额定电压	DC12V	DC24V	AC100V	AC200V	DC24V (串联螺线管)	
方 式	防浪涌措施用 续流二极管		屏蔽方式		内置浪涌吸收晶体管	
工作电压范围 V	10.8~13.2 (12±10%)	21.6~26.4 (24±10%)	90~132 (100 ^{+32%} _{-10%})	180~264 (200 ^{+32%} _{-10%})	21.6~26.4 (24±10%)	
电流值	频率 Hz	—	50	60	50	60
	(额定电压 外加时)	启动mA (r.m.s)	—	36	32	18
容许电路泄漏电流值 mA	8	4	4	2	2	
绝缘电阻 MΩ	100以上					
接线方式和导线长度	导线式: 300mm, P型、Q型插座式: 300mm (标准)				P型、Q型插座式: 300mm (标准)	
注) 导线颜色	褐色: + 黑色: -	红色: + 黑色: -	黄色	白色	红色 (SA) 黑色 (COM) 白色 (SB)	
LED指示灯颜色	红色		黄色	绿色	红色	
防浪涌措施 (标准配备)	续流二极管		压敏电阻		浪涌吸收晶体管	



注) P型插座式、Q型插座式的1m、3m导线 (1m、3m选项) 为红色/黑色。

歧管规格

名称	类别	单一歧管		快装歧管	
		直接螺纹配管型	带快速接头	直接螺纹配管型	带快速接头
型号		MF342M、MF542M		MF342E、MF542E	
最大联数		20联		20联	
标准联数		2、4、6、8、10		2、4、6、8、10	
排气方式		共用排气型			
连接口径	P、R1、R2	Rc1/4			
	A、B	Rc1/8	φ4、φ6	Rc1/8 (阀配管)	φ4、φ6
配管规格		侧面配管		表面配管 (阀配管)	

阀重量

单位: g

项目	类型	三通		五通				
		二位		二位		三位		
		常闭	常开	复位	制动	三位中位关闭	三位中位开放	三位中位压力
型号记号	直接型快装歧管	SR342-NN1	SR342-ON1	SR542-RN1	SR542-DN1	SR542-CN1	SR542-EN1	SR542-PN1
	底板型单一歧管	SR342-NMM	SR342-OMM	SR542-RMM	SR542-DMM	SR542-CMM	SR542-EMM	SR532-PM
重量 g	直接型快装歧管	95		105	155	190		
	底板型单一歧管	105 (250)		115 (275)	165 (325) 串联型135 (295)	200 (360) : 串联型150 (310)		

• () 内的重量为装有底板时的重量。

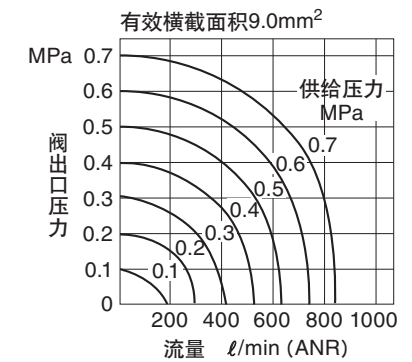
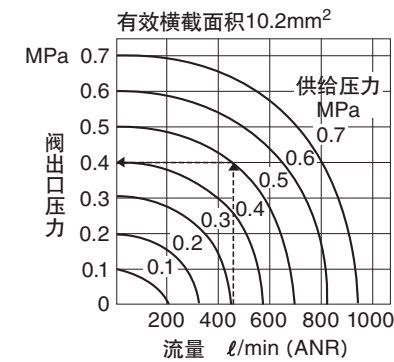
歧管重量

单位: g

名称	联数	2	4	6	8	10	
		单一歧管	MF342M-**A	216	360	504	646
		MF342M-**C	232	392	552	712	872
		MF342M-**E	228	384	540	696	852
快装歧管	MF342E-**S	94	158	222	286	350	
单一歧管	MF542M-**A	360	600	840	1080	1320	
	MF542M-**C	390	660	930	1200	1470	
	MF542M-**E	396	672	948	1224	1500	
快装歧管	MF542E-**S	124	208	292	376	460	

• 请在歧管重量中加算阀重量。

流量特性图

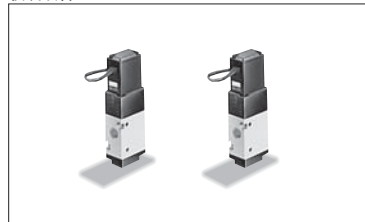


曲线图说明

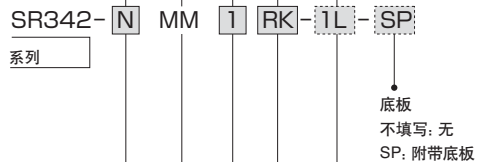
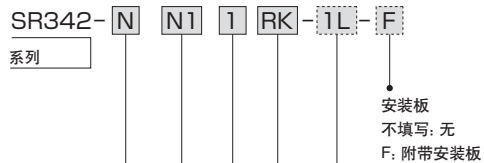
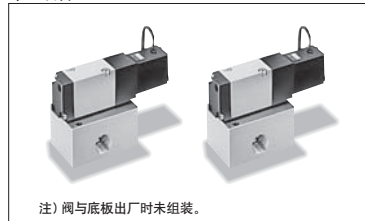
供给压力0.5MPa、流量460 l/min (ANR) 时, 阀出口压力为0.4MPa。

■型号记号 (三通)

- 单体订购形式
- 直接型 (连接口径Rc^{1/8})
- 快装歧管



底板型 (连接口径Rc^{1/4})
单一歧管



导线长度
不填写: 标准 (300mm)
1L: 1000mm (定制品)
3L: 3000mm (定制品)
注) 仅限Q、P型插座式。
导线颜色全部为红色/黑色。

• 切换方式

标记	切换方式
N	常闭
O	常开

• 连接口径 (标准)

标记	连接口径
N1	直接螺纹配管型 Rc ^{1/8}
MM	底板/单一歧管用
连接口径 (选项)	
VA	2次侧带接头 导管外径φ4
VB	2次侧带接头 导管外径φ6
WA	两端带接头 导管外径φ4
WB	两端带接头 导管外径φ6

• 电压 (标准)

标记	电 压
1	AC100V ^{+32%} / _{-10%} (导线颜色: 黄)
2	AC200V ^{+32%} / _{-10%} (导线颜色: 白)
8	DC24V±10% (导线颜色: ⊕红⊖黑)
电压 (选项)	
6	DC12V±10% (导线颜色: ⊕褐⊖黑)
9	其他异电压

• 接线方式

标记	接线方式
RK	导线式 带保护电路
QW	Q型插座式 带指示灯/保护电路
PW	P型插座式 带指示灯/保护电路
DW	DIN插座式 带指示灯/保护电路

■歧管订购形式

- 单一歧管订购形式



• 歧管联数

标记	联 数
02	2联
04	4联
06	6联
08	8联
10	10联

• 配管方法

标记	配管方法
A	侧面配管 (直接螺纹配管型)
C	侧面配管 (带快速接头: φ4)
E	侧面配管 (带快速接头: φ6)

- 快装歧管订购形式



• 歧管联数

标记	联 数
02	2联
04	4联
06	6联
08	8联
10	10联

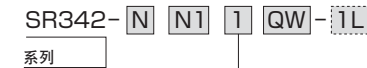
■歧管用阀型号

- 单一歧管



注) 详情请参见单体型号。

- 快装歧管



连接口径
N1: 直接螺纹配管型 (Rc^{1/8})
VA: 带快速接头 (φ4)
VB: 带快速接头 (φ6)

注) 连接口径为以上3种。

注) 详情请参见单体型号。

■密封板型号 SZZ

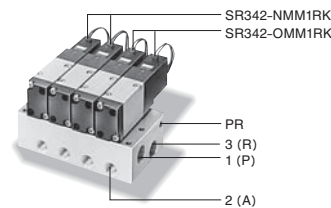
- MF342-MS (单一歧管用)
- MF342-ES (快装歧管用)

■垫圈和螺栓套件型号 SZZ

- MF342-MGBS (单一歧管用)
- MF342-EGBS (快装歧管用)

■歧管订购方法

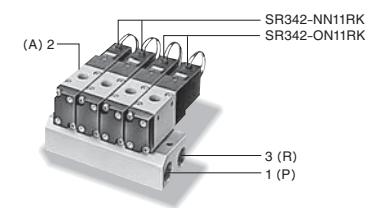
- 单一歧管



- 4联单一歧管型如下所示。

• 歧管本体	数量
MF342M-04A	1
• 阀部分	
SR342-NMM1RK	2
SR342-OMM1RK	2

- 快装歧管



- 4联快装歧管型如下所示。

• 歧管本体	数量
MF342E-04S	1
• 阀部分	
SR342-NM11RK	2
SR342-ON11RK	2

注) 快装歧管阀未附带歧管安装用垫圈和螺栓。在歧管上增设阀时, 请同时订购垫圈和螺栓套件。

SR2/RB

SR342/SR542

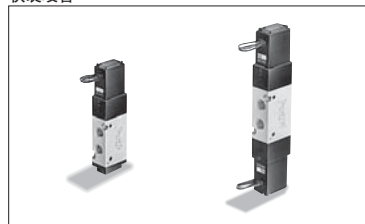
SR2/RB

SR342/SR542

■ 阀体订购形式 (五通)

• 单体订购形式

直接型 (连接口径Rc¹/₈)
快装歧管

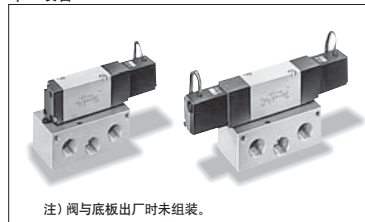


SR542-R N1 1 RK-1L-F

系列

安装板
不填写: 无
F: 附带安装板
(注) 仅限复位型。

底板型 (连接口径Rc¹/₄)
单一歧管



SR542-R MM 1 RK-1L-SP

系列

底板
不填写: 无
SP: 附带底板

导线长度
不填写: 标准 (300mm)
1L: 1000mm (定制品)
3L: 3000mm (定制品)
(注) 仅限Q、P型插座式。
导线颜色全部为红色/黑色。

• 切换方式

标记	切换方式
R	复位 (B)(A) 2 4 M 3 1 5 (R ₂)(P)(R ₁)
D	制动 (B)(A) 2 4 S1 3 1 5 (R ₂)(P)(R ₁) S2
C	中位关闭 (B)(A) 2 4 S1 3 1 5 (R ₂)(P)(R ₁) S2
E	中位开放 (B)(A) 2 4 S1 3 1 5 (R ₂)(P)(R ₁) S2
P	中位压力 (B)(A) 2 4 S1 3 1 5 (R ₂)(P)(R ₁) S2

• 连接口径 (标准)

标记	连接口径
N1	直接螺纹配管型 Rc ¹ / ₈
MM	底板/单一歧管用
连接口径 (选项)	
VA	2次侧带接头 导管外径φ4
VB	2次侧带接头 导管外径φ6
WA	两端带接头 导管外径φ4
WB	两端带接头 导管外径φ6

• 电压 (标准)

标记	电 压
1	AC100V ^{+32%} / _{-10%} (导线颜色: 黄)
2	AC200V ^{+32%} / _{-10%} (导线颜色: 白)
电压 (选项)	
8	DC24V±10% (导线颜色: ⊕红⊖黑)
6	DC12V±10% (导线颜色: ⊕褐⊖黑)
9	其他异电压

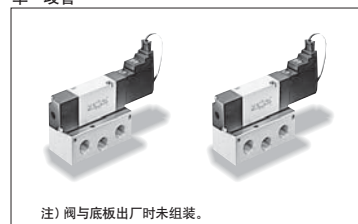
• 接线方式

标记	接线方式
RK	导线式 带保护电路
QW	Q型插座式 带指示灯/保护电路
PW	P型插座式 带指示灯/保护电路
DW	DIN插座式 带指示灯/保护电路

■ 阀体订购形式 (五通)

• 单体订购形式

串联螺线管 (连接口径Rc¹/₄)
单一歧管



(注) 阀与底板出厂时未组装。

SR542-D DM 8 QW-1D-SP

系列

串联型

底板
不填写: 无
SP: 附带底板

导线长度
不填写: 标准 (300mm)
1D: 1000mm (定制品)
3D: 3000mm (定制品)
(注) 导线颜色全部为红色/白色/黑色。

• 切换方式

标记	切换方式
D	制动 (B)(A) 2 4 S1 3 1 5 (R ₂)(P)(R ₁) S2 (SA)
C	中位关闭 (B)(A) 2 4 S1 3 1 5 (R ₂)(P)(R ₁) S2 (SA)
E	中位开放 (B)(A) 2 4 S1 3 1 5 (R ₂)(P)(R ₁) S2 (SA)
P	中位压力 (B)(A) 2 4 S1 3 1 5 (R ₂)(P)(R ₁) S2 (SA)

• 电压

标记	电 压
8	DC24V±10% (导线颜色: SA: 红, SB: 白, COM: 黑)

• 接线方式

标记	接线方式
QW	Q型插座式 带指示灯/保护电路
PW	P型插座式 带指示灯/保护电路

歧管订购形式

- 单一歧管订购形式

MF542M-04 A

系列

- 歧管联数

标记	联数
02	2联
04	4联
06	6联
08	8联
10	10联

- 配管方法

标记	配管方法
A	侧面配管(直接螺纹配管型)
C	侧面配管(带快速接头; φ4)
E	侧面配管(带快速接头; φ6)

单一歧管用阀型号

- 单、双螺线管

SR542-R MM 1 QW-1L

系列

单一歧管用

- 串联螺线管

SR542-D DM 8 QW-1D

系列

串联型

注) 详情请参见单体订购形式。

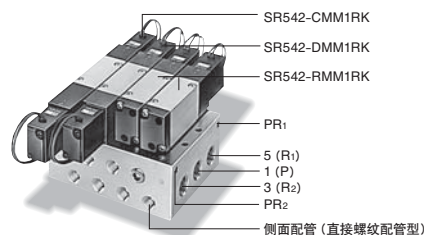
密封板型号 SZZ

MF542-MS

垫圈和螺栓套件型号 SZZ

MF542-MGBS

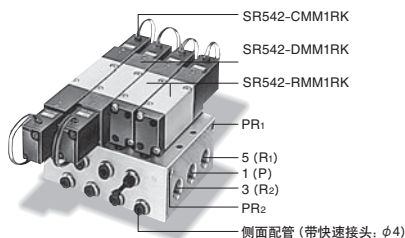
单一歧管订购方法 (五通)



- 4联单一歧管如下所示。

歧管本体	数量
MF542M-04A	1

阀部分	数量
SR542-CMM1RK	1
SR542-DMM1RK	1
SR542-RMM1RK	2



- 4联单一歧管如下所示。

歧管本体	数量
MF542M-04C	1

阀部分	数量
SR542-CMM1RK	1
SR542-DMM1RK	1
SR542-RMM1RK	2

歧管订购形式

- 快装歧管订购形式

MF542E-04 S

系列

- 歧管联数

标记	联数
02	2联
04	4联
06	6联
08	8联
10	10联

快装歧管用阀型号

- 单、双螺线管

SR542-R N1 1 QW-1L

系列

连接口径

N1: 直接螺纹配管型 (Rc1/8)

VA: 带快速接头 (φ4)

VB: 带快速接头 (φ6)

注) 连接口径为以上3种。

注) 详情请参见单体订购形式。

密封板型号 SZZ

MF542-ES

垫圈和螺栓套件型号 SZZ

MF542-EGBS

相关产品/接头、消音器

可实现更紧凑的配管。

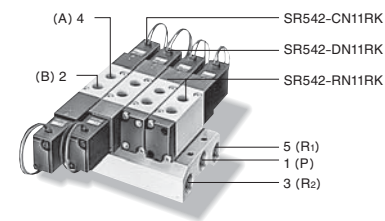
- 快速接头

Rc1/8用	
导管外径	型号
φ4	M4-01M
φ6	M6-01M
φ8	F8-01MS

- 消音器

M5用	Rc1/8用	Rc1/4用
型号	型号	型号
SA2-M5	SA2-06 (G1/8)	SA2-08 (G1/4)

快装歧管订购方法 (五通)



- 4联快装歧管如下所示。

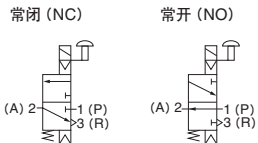
歧管本体	数量
MF542E-04S	1

阀部分	数量
SR542-CN11RK	1
SR542-DN11RK	1
SR542-RN11RK	2

注) 快装歧管阀未附带歧管安装用垫圈和螺栓, 在歧管上增设阀时, 请同时订购垫圈和螺栓套件。

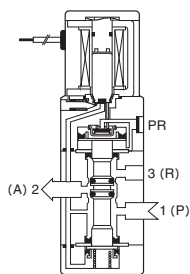
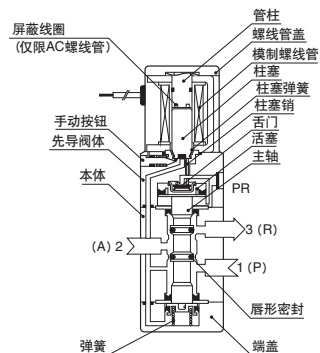
内部构造图

■三通



SR342-NN1 (常闭) 未通电时

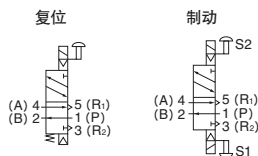
SR342-ON1 (常开) 未通电时



主要部件材质

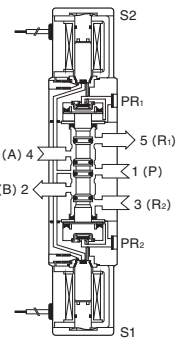
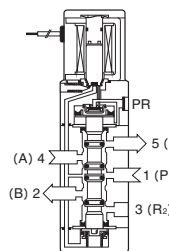
名称	材质
本体	铝合金 (氧化铝膜处理)
主轴	铝合金 (氧化铝膜处理)
唇形密封	合成橡胶 (NBR)
舌门	合成橡胶 (NBR)
安装底座	低碳钢 (镀锌)
辅助底座	铝合金 (氧化铝膜处理)
柱塞	电磁不锈钢
管柱	电磁不锈钢
歧管	铝合金 (氧化铝膜处理)
挡板	低碳钢 (镀锌)
衬垫	合成橡胶 (NBR)

■五通、二位

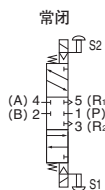


SR542-RN1 未通电时

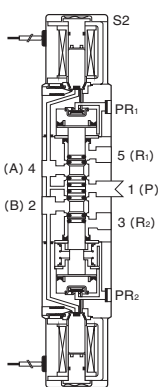
SR542-DN1



■五通、三位



SR542-CN1



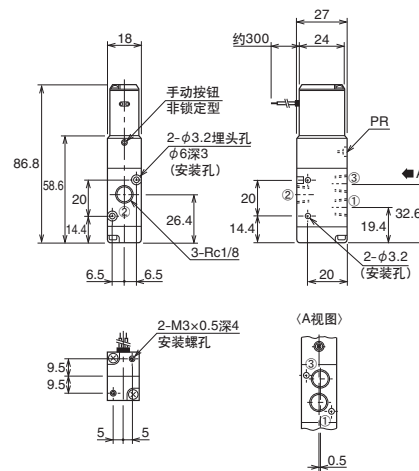
三通/常闭、常开

■直接型

- SR342-NN1

电压	RK (常闭)
----	---------
- SR342-ON1

电压	RK (常开)
----	---------

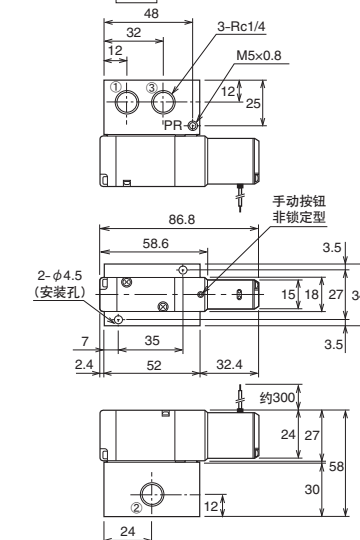


■底板型

- SR342-NMM

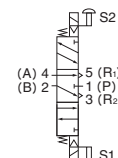
电压	RK-SP (常闭)
----	------------
- SR342-OMM

电压	RK-SP (常开)
----	------------

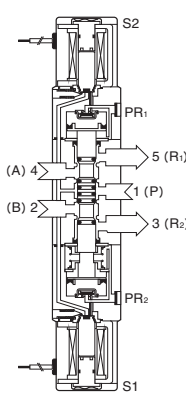


注) 底板与阀出厂时未组装。

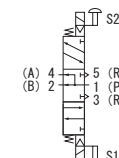
中位开放



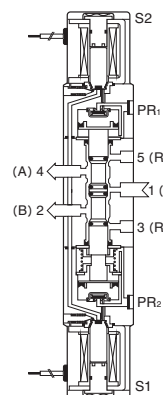
SR542-EN1



中位压力



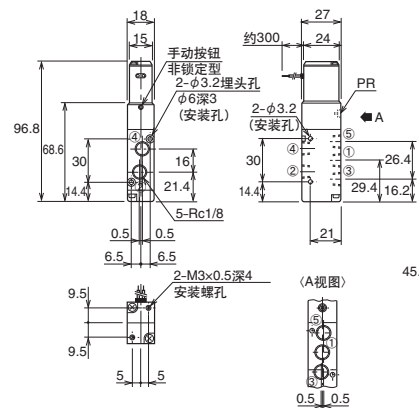
SR542-PN1



五通/二位、三位

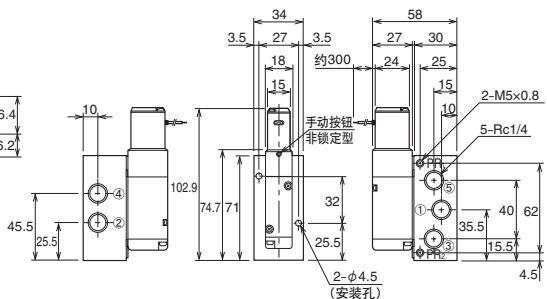
■直接型

- SR542-RN1 [电压] RK (复位)

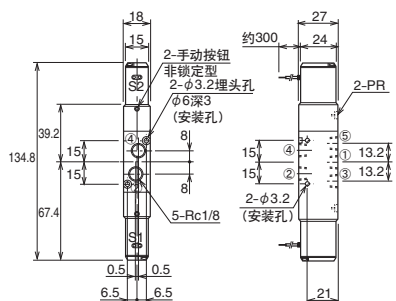


■底板型

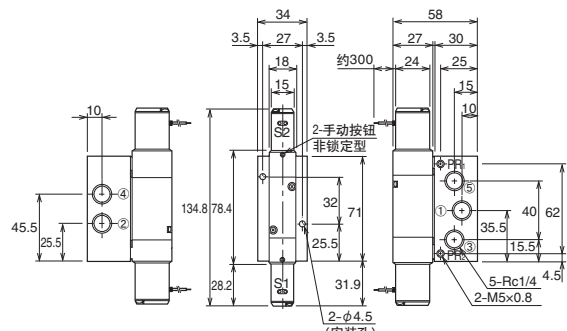
- SR542-RMM [电压] RK-SP (复位)



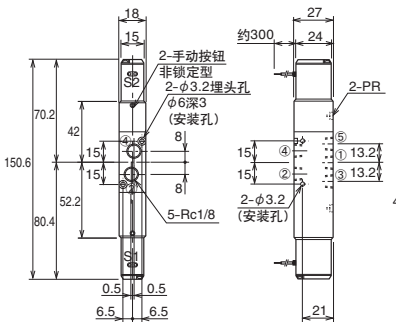
- SR542-DN1 [电压] RK (制动)



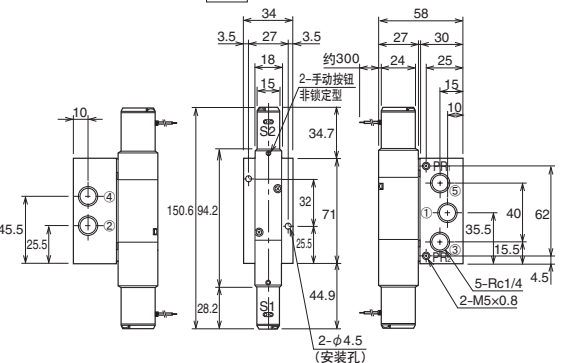
- SR542-DMM [电压] RK-SP (制动)



- SR542-CN1 [电压] RK (中位关闭)
- SR542-EN1 [电压] RK (中位开放)
- SR542-PN1 [电压] RK (中位压力)



- SR542-CMM [电压] RK-SP (中位关闭)
- SR542-EMM [电压] RK-SP (中位开放)
- SR542-PMM [电压] RK-SP (中位压力)



注) 底板与阀出厂时未组装。

可提供 CAD数据。



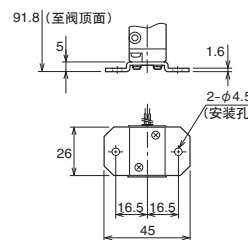
SR342/SR542

SR2/RB

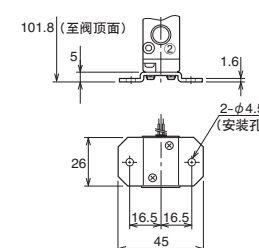
选配件

- 安装板 [SZZ] SR542-F

- 三通阀安装尺寸



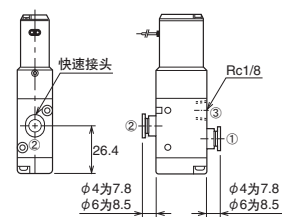
- 五通阀安装尺寸 (仅限复位型)



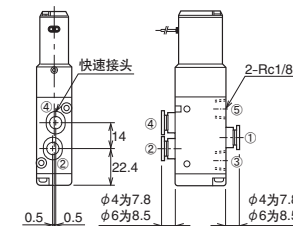
注) 安装板出厂时未组装。

■带快速接头

- 三通阀尺寸

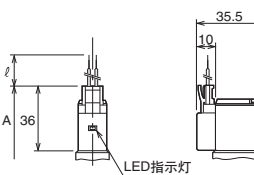


- 五通阀尺寸

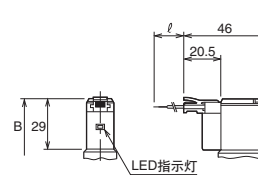


■接线方式

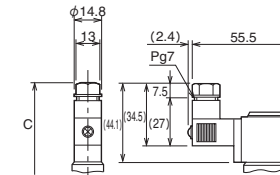
- Q型插座式



- P型插座式



- DIN插座式



尺寸表

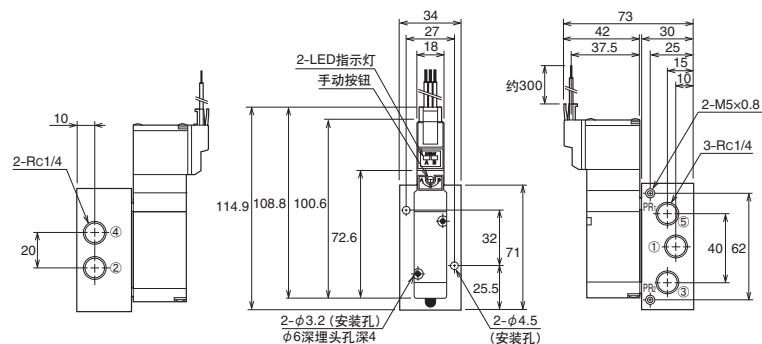
型号	标记	A	B	C	ℓ (导线长度)	备注
SR342-*N0**		94.6	87.6	102.7	标准型: 300mm	至阀或辅助底座端面的全长
SR542-RN1**		104.6	97.6	112.7	定制品:	
SR542-RMM** -SP		110.7	103.7	118.8	1L: 1000 3L: 3000	至另一侧螺线管端面的全长
SR542-DN1**, SR542-DMM** -SP		150.4	136.4	166.6	1D: 1000 3D: 3000	
SR542-(C, E, P) N1**, SR542-(C, E, P) *M** -SP		166.2	152.2	182.4	(串联螺线管用)	

SR342/SR542

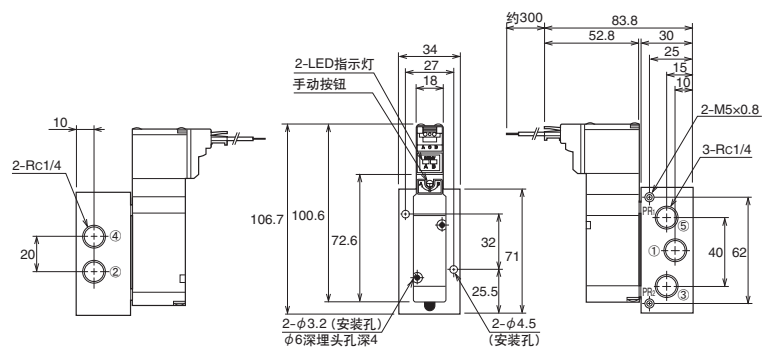
SR2/RB

五通/串联螺线管(二位)

- SR542-DDM 电压 QW-SP (制动)



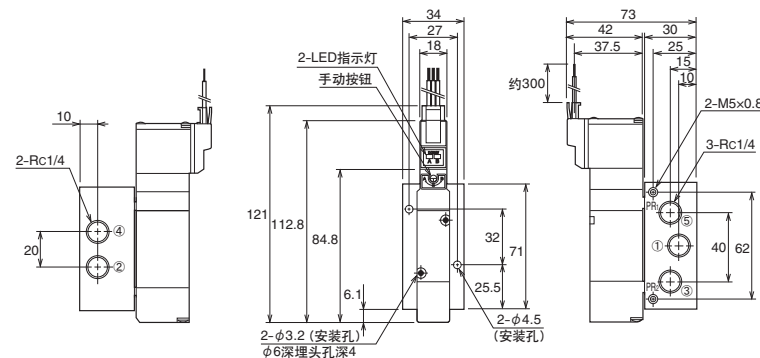
- SR542-DDM 电压 PW-SP (制动)



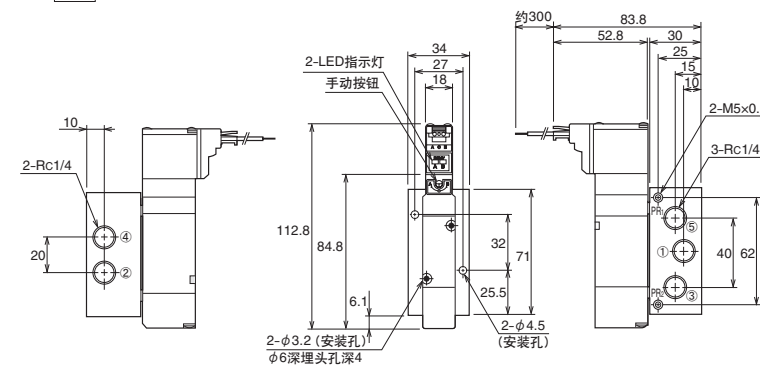
注) 底板与阀出厂时未组装。

五通/串联螺线管(三位)

- SR542-CDM 电压 QW-SP (中位关闭)
- SR542-EDM 电压 QW-SP (中位开放)
- SR542-PDM 电压 QW-SP (中位压力)



- SR542-CDM 电压 PW-SP (中位关闭)
- SR542-EDM 电压 PW-SP (中位开放)
- SR542-PDM 电压 PW-SP (中位压力)



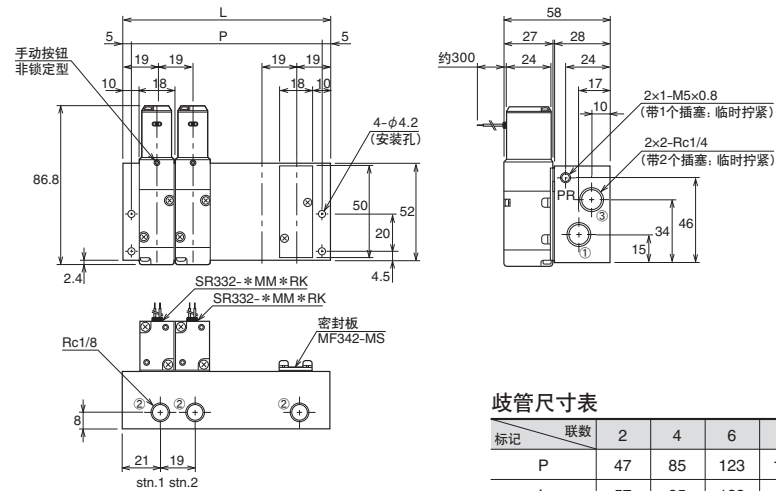
注) 底板与阀出厂时未组装。

可提供
SR342/TSR342K CAD数据。



单一歧管/MF342M (三通)

■直接螺纹配管型

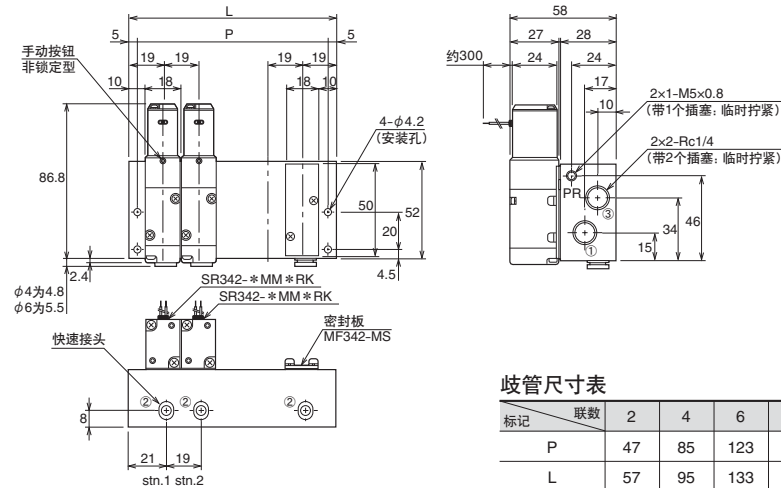


歧管尺寸表

标记	联数	2	4	6	8	10
P		47	85	123	161	199
L		57	95	133	171	209

注) 上图为导线式的外形图。若为Q型及P型插座式、DIN插座式, 请参见单体尺寸。

■带快速接头



歧管尺寸表

标记	联数	2	4	6	8	10
P		47	85	123	161	199
L		57	95	133	171	209

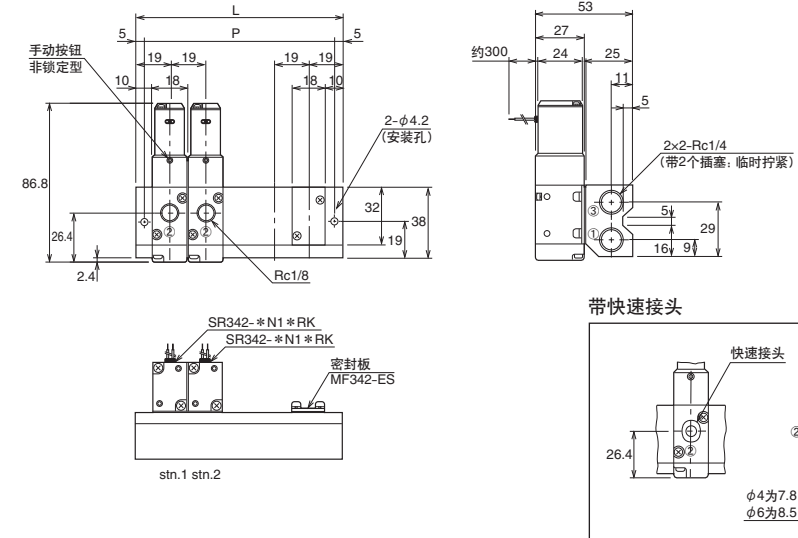
注) 上图为导线式的外形图。若为Q型及P型插座式、DIN插座式, 请参见单体尺寸。

可提供
SR342/TSR342K CAD数据。

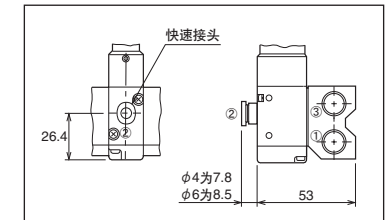


快装歧管/MF342E (三通)

■直接螺纹配管型



带快速接头



注) 上图为导线式的外形图。若为Q型及P型插座式、DIN插座式, 请参见单体尺寸。

歧管尺寸表

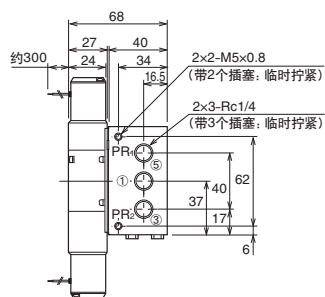
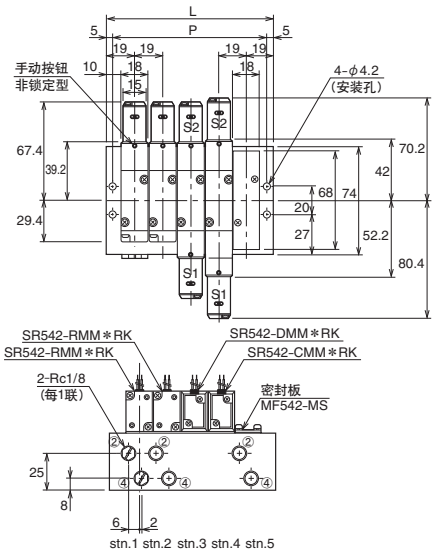
标记	联数	2	4	6	8	10
P		47	85	123	161	199
L		57	95	133	171	209

注) 上图为导线式的外形图。若为Q型及P型插座式、DIN插座式, 请参见单体尺寸。

单一歧管/MF542M (五通)

直接螺纹配管型

可提供 CAD数据。

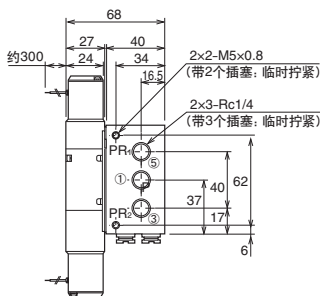
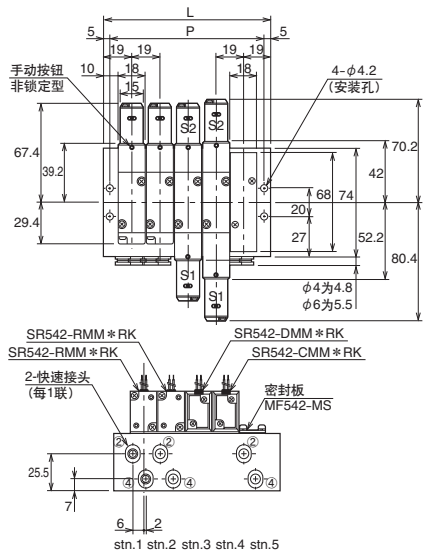


歧管尺寸表

标记	联数	2	4	6	8	10
P		47	85	123	161	199
L		57	95	133	171	209

注) 上图为导线式的外形图。若为Q型及P型插座式, DIN插座式, 请参见单体尺寸。

带快速接头



歧管尺寸表

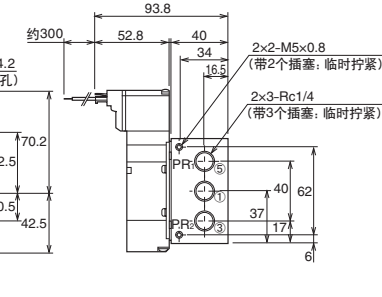
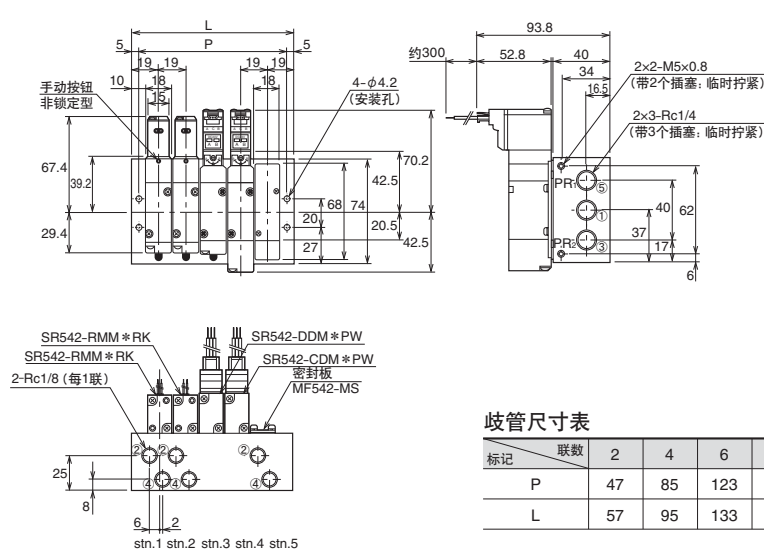
标记	联数	2	4	6	8	10
P		47	85	123	161	199
L		57	95	133	171	209

注) 上图为导线式的外形图。若为Q型及P型插座式, DIN插座式, 请参见单体尺寸。

单一歧管/MF542M (五通)

直接螺纹配管型

可提供 CAD数据。

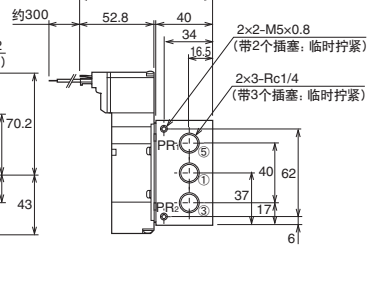
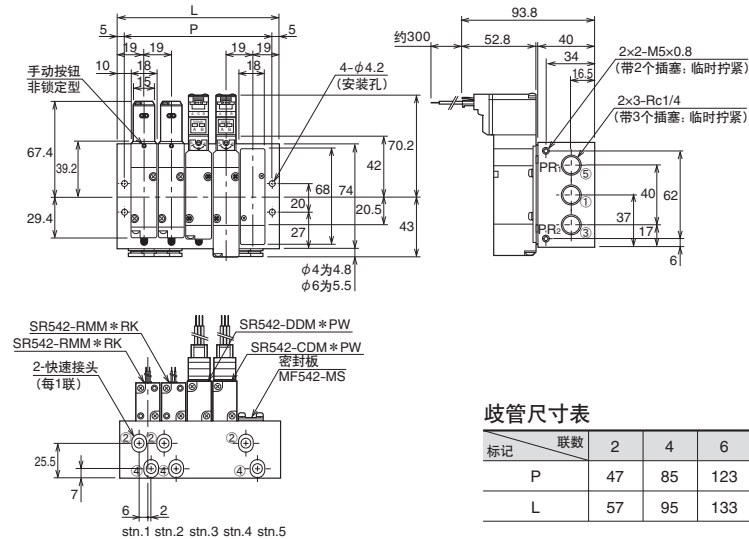


歧管尺寸表

标记	联数	2	4	6	8	10
P		47	85	123	161	199
L		57	95	133	171	209

注) 上图为导线式的外形图。若为Q型及P型插座式, DIN插座式, 请参见单体尺寸。

带快速接头



歧管尺寸表

标记	联数	2	4	6	8	10
P		47	85	123	161	199
L		57	95	133	171	209

注) 上图为导线式的外形图。若为Q型及P型插座式, DIN插座式, 请参见单体尺寸。

SR2/RB

SR342/SR542

SR2/RB

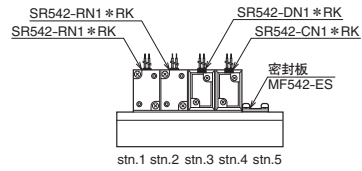
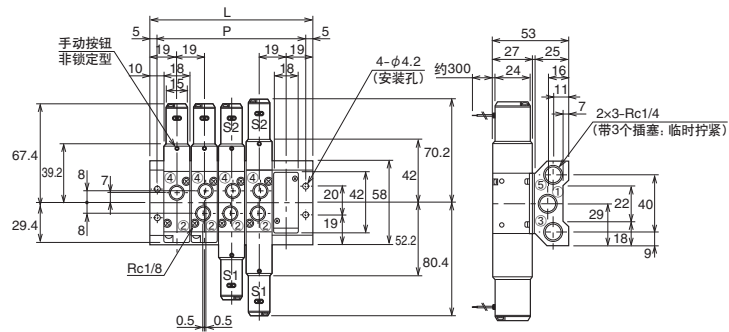
SR342/SR542

可提供
SR542/TSR542K CAD数据。

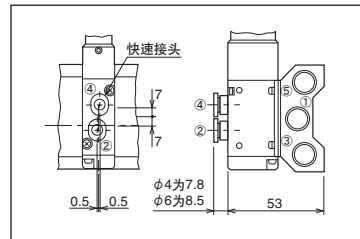


快装歧管/MF542E (五通)

■直接螺纹配管型



带快速接头



注) 上图为导线式的外形图。若为Q型及P型插座式、DIN插座式, 请参见单体尺寸。

歧管尺寸表

标记	联数	2	4	6	8	10
P		47	85	123	161	199
L		57	95	133	171	209