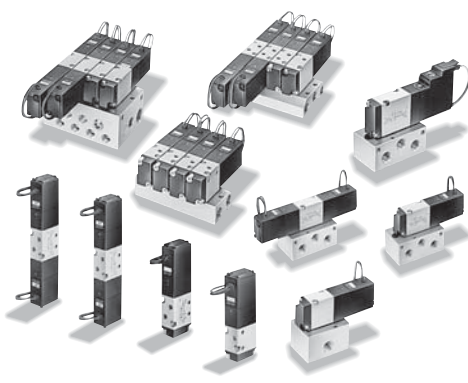


阀宽15mm、有效横截面积4.2mm²的小型免注油电磁阀。(二位型)

- 适用于最大内径φ32的气缸驱动。
- 作为防电源浪涌措施，标准配备压敏电阻（AC用）或续流二极管（DC用）。
- AC用的电源采用AC100~AC120V共用/AC200~AC240V共用，国内外均可使用。
- 具有Q型插座式、P型插座式、DIN插座式、导线式等多种接线方式，其中Q型插座式、P型插座式、DIN插座式标准配备便于确认的指示灯。
- φ4、φ6用快速接头实现了标准化。
- 双螺线管型备有结构紧凑的串联型。（底板型、单一歧管型/DC24V）



规格

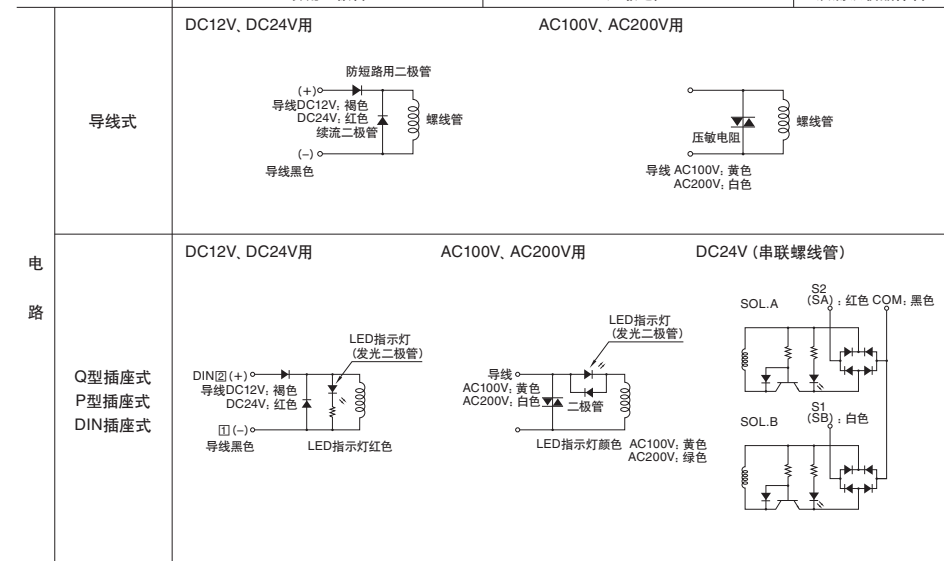
项目	类型	三通		五通				
		二位		二位		三位		
		常闭	常开	复位	制动	三位中位关闭	三位中位开放	三位中位压力
型号记号	直接型 快装接管 底板型 单一歧管	SR332-NN0	SR332-ON0	SR532-RN0	SR532-DN0	SR532-CN0	SR532-EN0	SR532-PN0
J I S 记号		(A) 2 31 (R)(P)	(A) 2 31 (R)(P)	(B)(A) 2 4 315 (R ₁)(P)(R)	(B)(A) 2 4 315 (R ₁)(P)(R)	(B)(A) 2 4 315 (R ₁)(P)(R)	(B)(A) 2 4 315 (R ₁)(P)(R)	(B)(A) 2 4 315 (R ₁)(P)(R)
连接口径	直接型	P, A, B R1, R2 直接螺纹配管型: M5×0.8 带快速接头: φ4、φ6 (导管外径)						
	底板	P, A, B R1, R2 直接螺纹配管型: Rc1/8						
有效横截面积	直接	4.2mm ²			3.8mm ²			
	底板 底板/串联型	4.0mm ²			3.6mm ²			
使用流体	空气							
注油	不需要 (注油亦可)							
工作压力范围	0.15~0.7MPa							
耐压	1.05MPa							
注1) 响应时间	DC24V, DC12V	15/20ms以下	15/20ms以下	15ms以下	15/30ms以下			
ON时/OFF时	AC100V, AC200V	15/15ms以下	15/15ms以下	15ms以下	15/20ms以下			
工作温度范围	+5~+50°C (周围温度及流体温度)							
手动方式	推入式							
安装方向	任意							
耐振动、耐冲击	1373.0m/s ² (轴向294.2m/s ²)			294.2m/s ²				
推荐润滑油	JIS K2213-1类 (无添加剂透平油ISO VG32) 同等产品							
注2) 重量g	直接型 快装接管	75	80	125	145			
	底板型 单一歧管	80 (180)	85 (180)	130 (225) 串联型110 (205)	150 (245); 串联型120 (215)			

注1) 空气压力0.5MPa时的值。二位型为另一位置开始的值；三位型为阀中立状态开始的值。

注2) () 内的重量为装有底板时的重量。

电气规格

额定电压	DC12V	DC24V	AC100V	AC200V	DC24V (串联螺线管)			
方式	防浪涌措施用续流二极管		屏蔽方式		浪涌吸收晶体管 内置			
工作电压范围 V	10.8~13.2 (12±10%)	21.6~26.4 (24±10%)	90~132 (100 ^{+3%} _{-10%})	180~264 (200 ^{+3%} _{-10%})	21.6~26.4 (24±10%)			
电流量	频率 Hz	—	50	60	50	60	—	
	(额定电压 外加时)	启动mA (r.m.s)	—	36	32	18	16	—
	启动mA (r.m.s)	140 (1.7W)	75 (1.8W)	24	20	12	10	50 (1.2W)
容许电路泄漏电流值 mA	8	4	4	2	2			
绝缘电阻 MΩ	100以上							
接线方式和导线长度	导线式: 300mm, P型、Q型插座式: 300mm (标准)					P型、Q型插座式: 300mm (标准)		
注) 导线颜色	褐色: + 黑色: -	红色: + 黑色: -	黄色	白色	红色 (SA) 黑色 (COM) 白色 (SB)			
LED指示灯颜色	红色		黄色	绿色	红色			
防浪涌措施 (标准配备)	续流二极管		压敏电阻		浪涌吸收晶体管			



注) P型插座式、Q型插座式的1m、3m导线 (1m、3m选项) 为红色/黑色。

歧管规格

名称	类别	单一歧管		快装歧管	
		直接螺纹配管型	带快速接头	直接螺纹配管型	带快速接头
型号		MF332M、MF532M		MF332E、MF532E	
最大联数		20联		20联	
标准联数		2、4、6、8、10		2、4、6、8、10	
排气方式		共用排气型			
连接口径	P, R1, R2, R	P; Rc1/8 R; 1/4		P, R1, R2; Rc1/8	
	A, B	Rc1/8	φ4、φ6	M5×0.8 (阀配管)	φ4、φ6
配管规格		侧面配管		表面配管 (阀配管)	

阀规格

项目	类型	三通		五通				
		二位		二位型		三位		
		常闭	常开	复位	制动	三位中位关闭	三位中位开放	三位中位压力
型号记号	直接型快装歧管	SR332-NNO	SR332-ONO	SR532-RNO	SR532-DNO	SR532-CNO	SR532-ENO	SR532-PNO
	底板型单一歧管	SR332-NMM	SR332-OMM	SR532-RMM	SR532-DMM	SR532-CMM	SR532-EMM	SR532-PMM
重量 g	直接型快装歧管	75		80	125	145		
	底板型单一歧管	80 (180)		85 (180)	130 (225) 串联型110 (205)	150 (245); 串联型120 (215)		

• () 内的重量为装有底板时的重量。

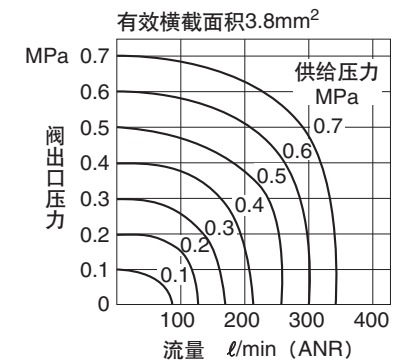
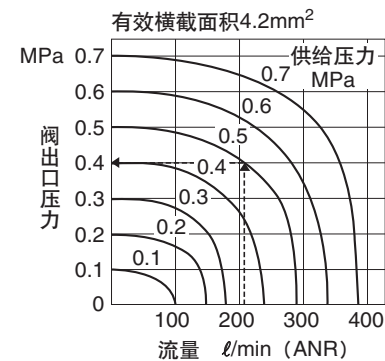
歧管重量

单位: g

名称	联数	2	4	6	8	10	
		单一歧管	MF332M-**A	135	225	315	405
		MF332M-**C	151	257	363	469	575
		MF332M-**E	145	245	345	445	545
快装歧管	MF332E-**S	60	90	120	150	180	
单一歧管	MF532M-**A	180	300	420	540	660	
	MF532M-**C	194	328	462	596	730	
	MF532M-**E	188	316	444	572	700	
快装歧管	MF532E-**S	70	110	150	190	230	

• 请在歧管重量中加算阀重量。

流量特性图

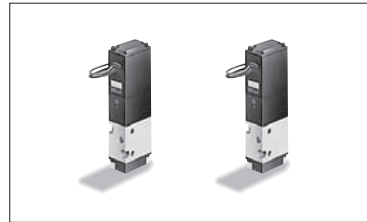


曲线图说明

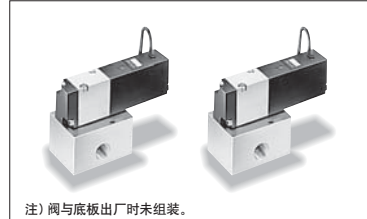
供给压力0.5MPa、流量210l/min (ANR) 时, 阀出口压力为0.4MPa。

■ 阀单体订购形式 (三通)

- 单体订购形式
- 直接型 (连接口径M5)
- 快装歧管



底板型 (连接口径Rc1/8)
单一歧管



注) 阀与底板出厂时未组装。

SR332-N NO 1 RK-1L-F

系列

安装板
不填写: 无
F: 附带安装板

SR332-N MM 1 RK-1L-SP

系列

底板
不填写: 无
SP: 附带底板

导线长度
不填写: 标准 (300mm)
1L: 1000mm (定制品)
3L: 3000mm (定制品)
注) 仅限Q、P型插座式。
导线颜色全部为红色/黑色。

• 切换方式

标记	切换方式
N	常闭
O	常开

• 连接口径 (标准)

标记	连接口径
NO	直接螺纹配管型 M5×0.8
MM	底板/单一歧管用
连接口径 (选项)	
VA	2次侧带接头 导管外径φ4
VB	2次侧带接头 导管外径φ6
WA	两端带接头 导管外径φ4
WB	两端带接头 导管外径φ6

注) 带快速接头时, 无2-φ3.2水平安装孔。

• 电压 (标准)

标记	电 压
1	AC100V $+32\%$ -10% (导线颜色: 黄)
2	AC200V $+32\%$ -10% (导线颜色: 白)
8	DC24V±10% (导线颜色: ⊕红⊖黑)
电压 (选项)	
6	DC12V±10% (导线颜色: ⊕褐⊖黑)
9	其他异电压

• 接线方式

标记	接线方式
RK	导线式 带保护电路
QW	Q型插座式 带指示灯/保护电路
PW	P型插座式 带指示灯/保护电路
DW	DIN插座式 带指示灯/保护电路

歧管订购形式

- 单一歧管订购形式

MF332M-04 A

系列

• 歧管联数

标记	联 数
02	2联
04	4联
06	6联
08	8联
10	10联

• 配管方法

标记	配管方法
A	侧面配管 (直接螺纹配管型)
C	侧面配管 (带快速接头: φ4)
E	侧面配管 (带快速接头: φ6)

- 快装歧管订购形式

MF332E-04 S

系列

• 歧管联数

标记	联 数
02	2联
04	4联
06	6联
08	8联
10	10联

歧管用阀型号

- 单一歧管

SR332-N MM 1 QW-1L

系列

单一歧管用

注) 详情请参见单体型号。

■ 密封板型号 SZZ

MF332-MS (单一歧管用)

MF332-ES (快装歧管用)

- 快装歧管

SR332-N NO 1 QW-1L

系列

连接口径

NO: 直接螺纹配管型 (M5)
VA: 带快速接头 (φ4)
VB: 带快速接头 (φ6)

注) 连接口径为以上3种。

注) 详情请参见单体型号。

■ 垫圈和螺栓套件型号 SZZ

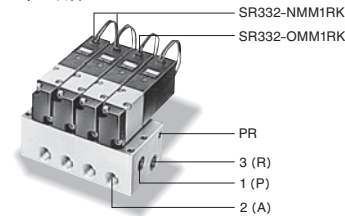
MF332-MGBS (单一歧管用)

MF332-EGBS (快装歧管用)

注) 快装歧管阀未附带歧管安装用垫圈和螺栓, 在歧管上增设阀时, 请同时订购垫圈和螺栓套件。

歧管订购方法

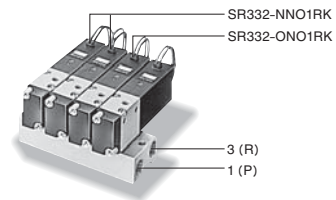
- 单一歧管



- 4联单一歧管型如下所示。

• 歧管本体	数量
MF332M-04A	1
• 阀部分	
SR332-NMM1RK	2
SR332-OMM1RK	2

- 快装歧管



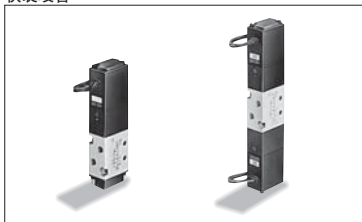
- 4联快装歧管型如下所示。

• 歧管本体	数量
MF332E-04S	1
• 阀部分	
SR332-NNO1RK	2
SR332-ONO1RK	2

■ 阀单体订购形式 (五通)

• 单体订购形式

直接型 (连接口径M5)
快装歧管

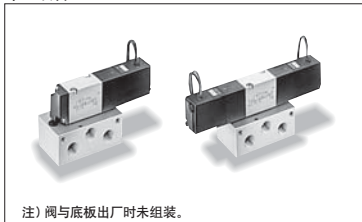


SR532- R NO 1 RK - 1L - F

系列

安装板
不填写: 无
F: 附带安装板
注) 仅限复位型。

底板型 (连接口径Rc1/8)
单一歧管



SR532- R MM 1 RK - 1L - SP

系列

底板
不填写: 无
SP: 附带底板

导线长度
不填写: 标准 (300mm)
1L: 1000mm (定制品)
3L: 3000mm (定制品)
注) 仅限Q、P型插座式。
导线颜色全部为红色/黑色。

• 切换方式

标记	切换方式
R	复位 (B)(A) 2 4 M 3 1 5 (R ₂)(P)(R ₁)
D	制动 (B)(A) 2 4 S1 (R ₂)(P)(R ₁) S2
C	中位关闭 (B)(A) 2 4 S1 (R ₂)(P)(R ₁) S2
E	中位开放 (B)(A) 2 4 S1 (R ₂)(P)(R ₁) S2
P	中位压力 (B)(A) 2 4 S1 (R ₂)(P)(R ₁) S2

• 连接口径 (标准)

标记	连接口径
NO	直接螺纹配管型 M5×0.8
MM	底板/单一歧管用
连接口径 (选项)	
VA	2次侧带接头 导管外径φ4
VB	2次侧带接头 导管外径φ6
WA	两端带接头 导管外径φ4
WB	两端带接头 导管外径φ6

注) 两端带接头 (WA、WB) 仅限复位型。
带快速接头时, 无2-φ3.2水平安装孔。

• 电压 (标准)

标记	电 压
1	AC100V ^{+32%} / _{-10%} (导线颜色: 黄)
2	AC200V ^{+32%} / _{-10%} (导线颜色: 白)
8	DC24V±10% (导线颜色: ⊕红⊖黑)
电压 (选项)	
6	DC12V±10% (导线颜色: ⊕褐⊖黑)
9	其他异电压

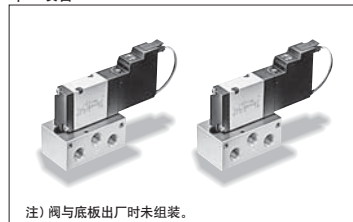
• 接线方式

标记	接线方式
RK	导线式 带保护电路
QW	Q型插座式 带指示灯/保护电路
PW	P型插座式 带指示灯/保护电路
DW	DIN插座式 带指示灯/保护电路

■ 阀单体订购形式 (五通)

• 单体订购形式

串联螺线管 (连接口径Rc1/8)
单一歧管



SR532- D DM 8 QW - 1D - SP

系列

串联型

底板
不填写: 无
SP: 附带底板

导线长度
不填写: 标准 (300mm)
1D: 1000mm (定制品)
3D: 3000mm (定制品)
注) 导线颜色全部为红色/白色/黑色。

• 切换方式

标记	切换方式
D	制动 (B)(A) 2 4 S1 (R ₂)(P)(R ₁) S2 (SA)
C	中位关闭 (B)(A) 2 4 S1 (R ₂)(P)(R ₁) S2 (SA)
E	中位开放 (B)(A) 2 4 S1 (R ₂)(P)(R ₁) S2 (SA)
P	中位压力 (B)(A) 2 4 S1 (R ₂)(P)(R ₁) S2 (SA)

• 电压

标记	电 压
8	DC24V±10% (导线颜色: SA: 红, SB: 白, COM: 黑)

• 接线方式

标记	接线方式
QW	Q型插座式 带指示灯/保护电路
PW	P型插座式 带指示灯/保护电路

SR2/RB
SR332/SR532

歧管订购形式

- 单一歧管订购形式

MF532M-04 A

系列

- 歧管联数

标记	联数
02	2联
04	4联
06	6联
08	8联
10	10联

- 配管方法

标记	配管方法
A	侧面配管(直接螺纹配管型)
C	侧面配管(带快速接头: φ4)
E	侧面配管(带快速接头: φ6)

单一歧管用阀型号

- 单、双螺线管

SR532-R MM 1 QW-1L

系列

单一歧管用

- 串联螺线管

SR532-D DM 8 QW-1D

系列

串联型

注) 详情请参见单体订购形式。

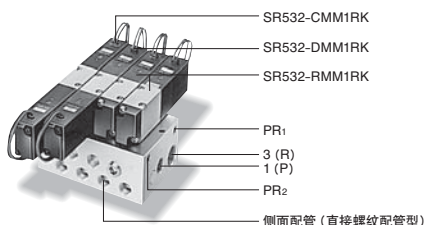
密封板型号 SZZ

MF532-MS

垫圈和螺栓套件型号 SZZ

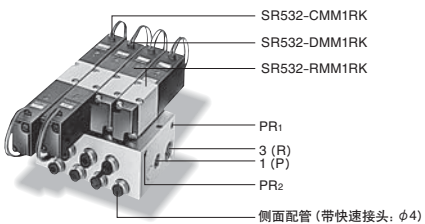
MF532-MGBS

单一歧管订购方法 (五通)



- 4联单一歧管如下所示。

歧管本体	数量
MF532M-04A	1
阀部分	
SR532-CMM1RK	1
SR532-DMM1RK	1
SR532-RMM1RK	2



- 4联单一歧管如下所示。

歧管本体	数量
MF532M-04C	1
阀部分	
SR532-CMM1RK	1
SR532-DMM1RK	1
SR532-RMM1RK	2

歧管订购形式

- 快装歧管订购形式

MF532E-04 S

系列

- 歧管联数

标记	联数
02	2联
04	4联
06	6联
08	8联
10	10联

快装歧管用阀型号

- 单、双螺线管

SR532-R NO 1 QW-1L

系列

连接口径

NO: 直接螺纹配管型(M5)

VA: 带快速接头(φ4)

VB: 带快速接头(φ6)

注) 连接口径为以上3种。

注) 详情请参见单体订购形式。

密封板型号 SZZ

MF532-ES

垫圈和螺栓套件型号 SZZ

MF532-EGBS

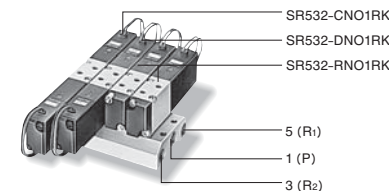
相关产品/接头、消音器

可实现更紧凑的配管。

- 快速接头

M5用		Rc1/8用	
导管外径	型号	导管外径	型号
φ4	M4-M5M	φ4	M4-01M
φ6	M6-M5M	φ6	M6-01M
		φ8	F8-01MS

快装歧管订购方法 (五通)



- 4联快装歧管如下所示。

歧管本体	数量
MF532E-04S	1
阀部分	
SR532-CNO1RK	1
SR532-DNO1RK	1
SR532-RNO1RK	2

注) 歧管与阀出厂时未组装。

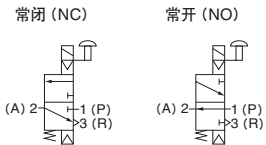
注) 快装歧管阀未附带歧管安装用垫圈和螺栓, 在歧管上增设阀时, 请同时订购垫圈和螺栓套件。

- 消音器

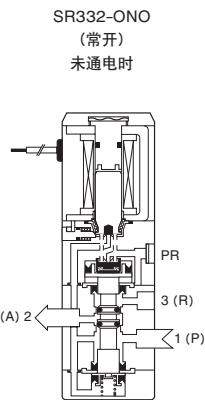
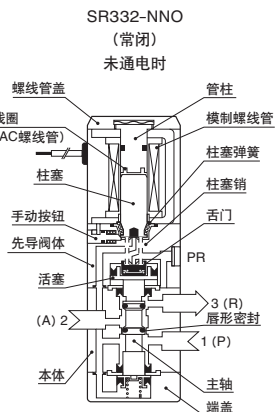
M5用		Rc1/8用	
型号	型号	型号	型号
SA2-M5		SA2-06 (G1/8)	

内部构造图

■三通



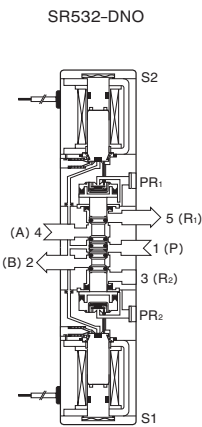
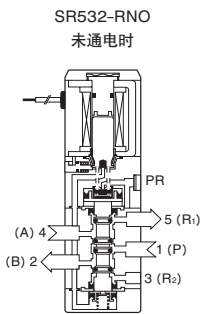
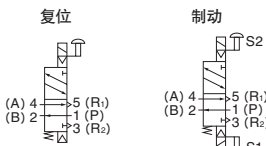
SR2/RB
SR332/SR532



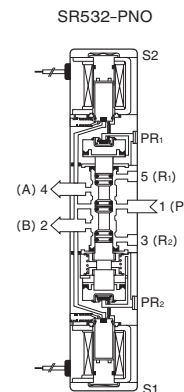
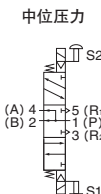
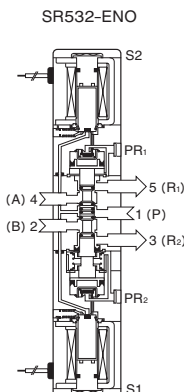
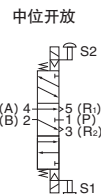
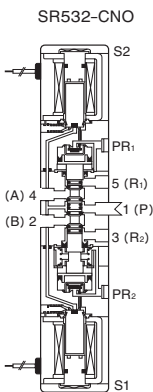
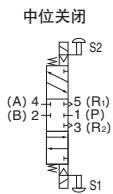
主要部件材质

名称	材质	
阀	本体	铝合金 (氧化铝膜处理)
	主轴	铝合金 (氧化铝膜处理)
	唇形密封	合成橡胶 (NBR)
	舌门	合成橡胶 (NBR)
	安装底座	低碳钢 (镀锌)
	辅助底座	铝合金 (氧化铝膜处理)
歧管	柱塞	电磁不锈钢
	管柱	电磁不锈钢
	本体	铝合金 (氧化铝膜处理)
	衬垫	合成橡胶 (NBR)

■五通、二位



■五通、三位

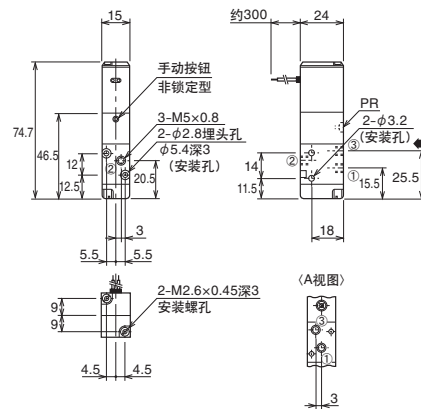


单位: mm

三通/常闭、常开

■直接型

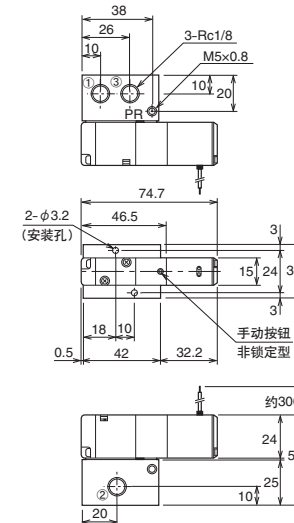
- SR332-NNO 电压 RK (常闭)
- SR332-ONO 电压 RK (常开)



■底板型

- SR332-NMM 电压 RK-SP (常闭)
- SR332-OMM 电压 RK-SP (常开)

SR332/TSR332A (B) 可提供 CAD数据。

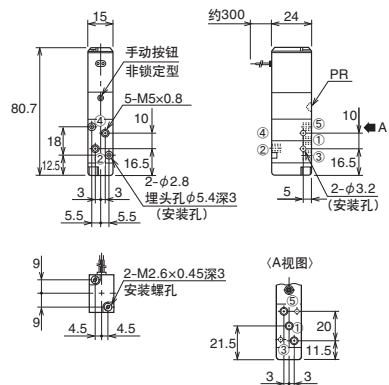


注) 底板与阀出厂时未组装。

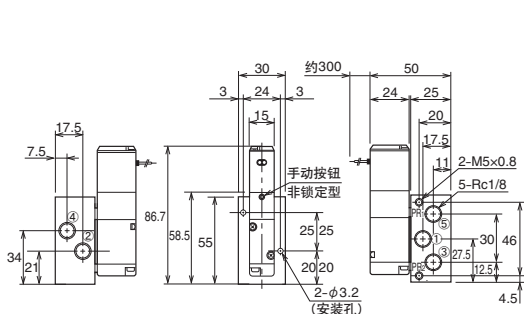
SR2/RB
SR332/SR532

五通/二位、三位

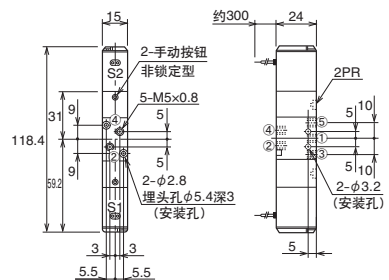
- 直接型
- SR532-RNO 电压 RK (复位)



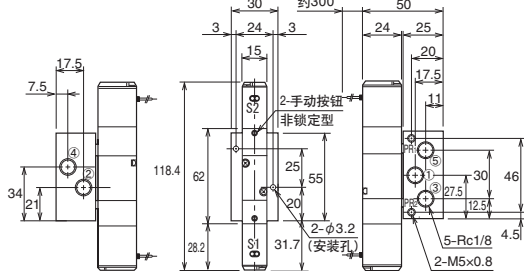
- 底板型
- SR532-RMM 电压 RK-SP (复位)



- SR532-DNO 电压 RK (制动)

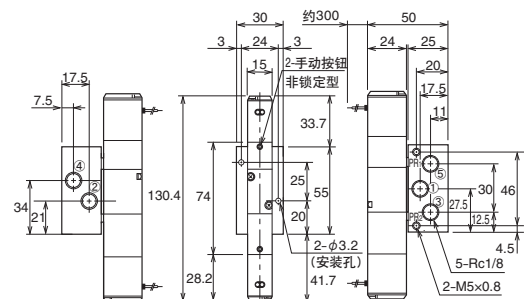
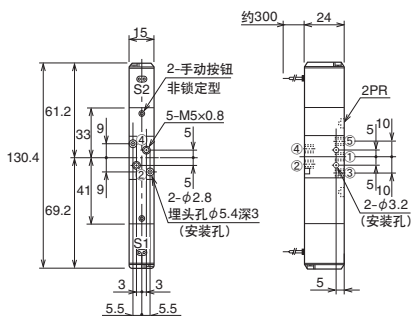


- SR532-DMM 电压 RK-SP (制动)



- SR532-CNO 电压 RK (中位关闭)
- SR532-ENO 电压 RK (中位开放)
- SR532-PNO 电压 RK (中位压力)

- SR532-CMM 电压 RK-SP (中位关闭)
- SR532-EMM 电压 RK-SP (中位开放)
- SR532-PMM 电压 RK-SP (中位压力)



注) 底板与阀出厂时未组装。

可提供 CAD数据。

SR332/SR532

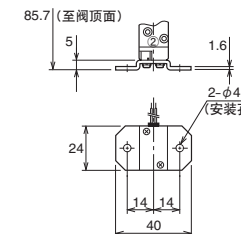
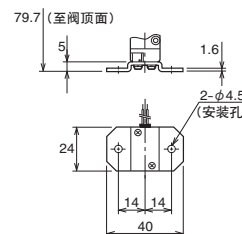
SR2/RB

选配件

- 安装板 SZZ SR532-F
- 三通阀安装尺寸

可提供 CAD数据。

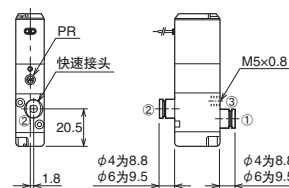
- 五通阀安装尺寸 (仅限复位型)



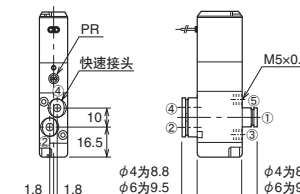
注) 安装板出厂时未组装。

带快速接头

- 三通阀尺寸



- 五通阀尺寸

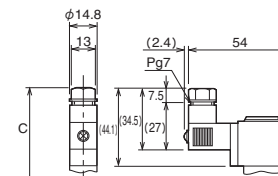
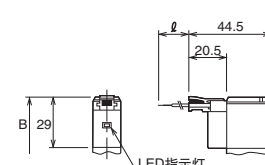
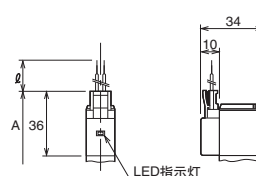


注: PR为②气口侧。
带快速接头时, 无2-φ3.2水平安装孔。

注: PR为②、④气口侧。
带快速接头时, 无2-φ3.2水平安装孔。
两端带接头 (①、②、④气口) 仅限复位型。

接线方式

- Q型插座式
- P型插座式
- DIN插座式



尺寸表

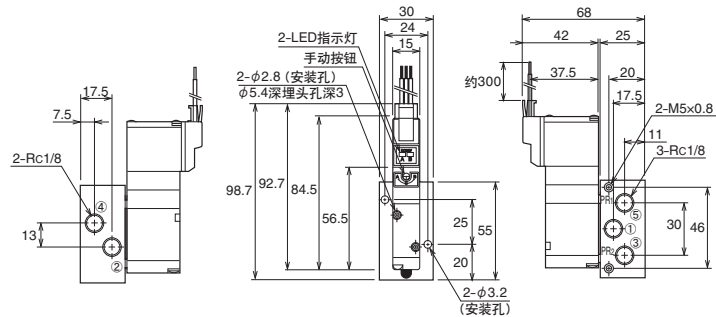
型号	标记	A	B	C	ℓ (导线长度)	备注
SR332-*N0**		82.5	75.5	90.6	标准型: 300mm	至阀或辅助底座端面的全长
SR532-RN0**		88.5	81.5	96.6	定制品:	
SR532-RMM**-*SP		94.5	87.5	102.6	1L: 1000 3L: 3000	至另一侧螺线管端面的全长
SR532-DN0**, SR532-DMM**-*SP		134	120	150.2	1D: 1000 3D: 3000	
SR532-(C, E, P) N0**, SR532-(C, E, P) **-*SP		146	132	162.2	(串联螺线管用)	

SR332/SR532

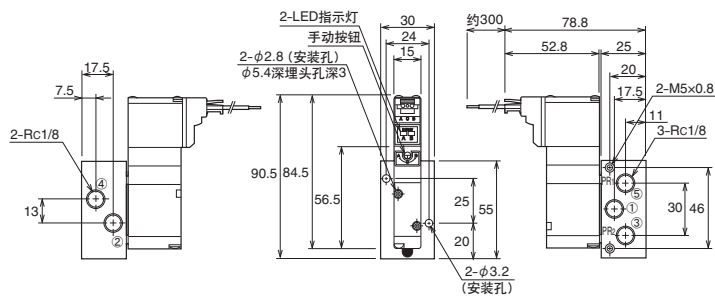
SR2/RB

五通/串联螺线管(二位)

- SR532-DDM 电压 QW-SP (制动)



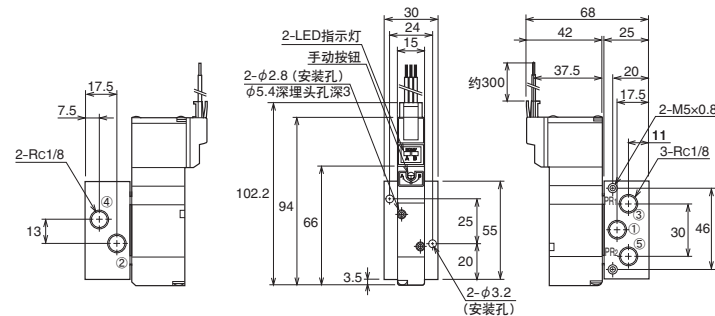
- SR532-DDM 电压 PW-SP (制动)



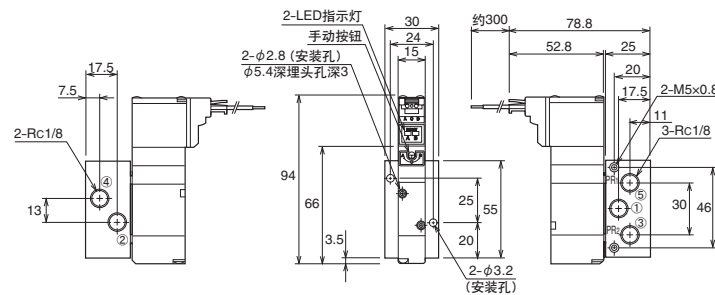
注) 底板与阀出厂时未组装。

五通/串联螺线管(三位)

- SR532-CDM 电压 QW-SP (中位关闭)
- SR532-EDM 电压 QW-SP (中位开放)
- SR532-PDM 电压 QW-SP (中位压力)



- SR532-CDM 电压 PW-SP (中位关闭)
- SR532-EDM 电压 PW-SP (中位开放)
- SR532-PDM 电压 PW-SP (中位压力)



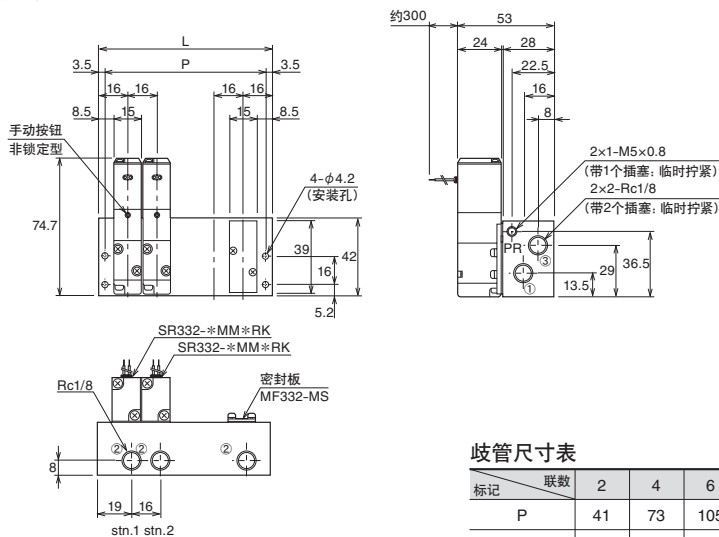
注) 底板与阀出厂时未组装。

可提供
SR332/TSR332K CAD数据。



单一歧管/MF332M (三通)

■直接螺纹配管型

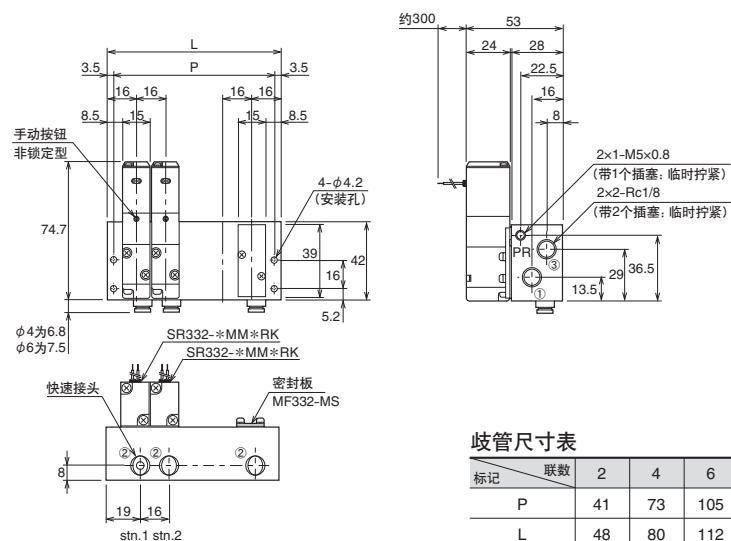


歧管尺寸表

标记	联数	2	4	6	8	10
P		41	73	105	137	169
L		48	80	112	144	176

注) 上图为导线式的外形图。若为Q型及P型插座式, DIN插座式, 请参见单体尺寸。

■带快速接头



歧管尺寸表

标记	联数	2	4	6	8	10
P		41	73	105	137	169
L		48	80	112	144	176

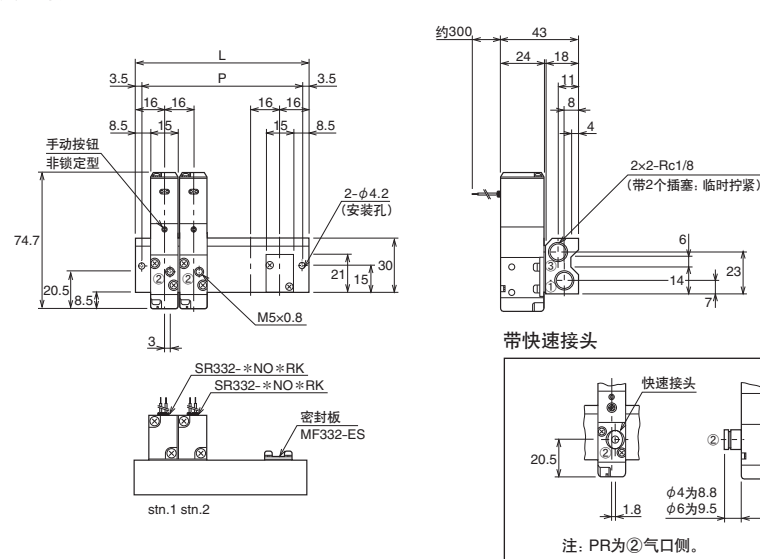
注) 上图为导线式的外形图。若为Q型及P型插座式, DIN插座式, 请参见单体尺寸。

可提供
SR332/TSR332K CAD数据。



快装歧管/MF332E (三通)

■直接螺纹配管型



注) 上图为导线式的外形图。若为Q型及P型插座式, DIN插座式, 请参见单体尺寸。

歧管尺寸表

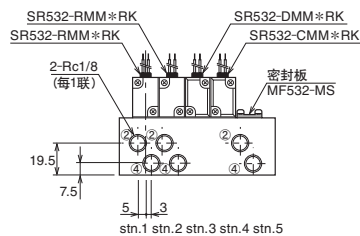
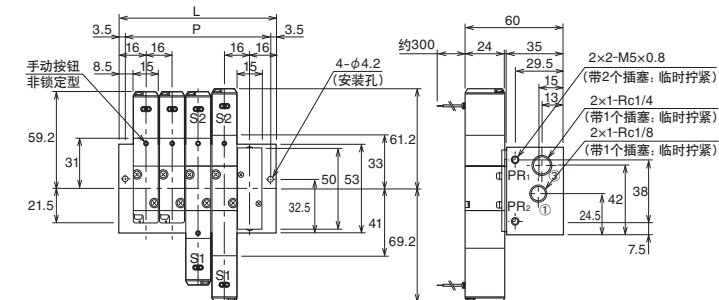
标记	联数	2	4	6	8	10
P		41	73	105	137	169
L		48	80	112	144	176

可提供
SR532/TSR532K CAD数据。



单一歧管/MF532M (五通)

■直接螺纹配管型

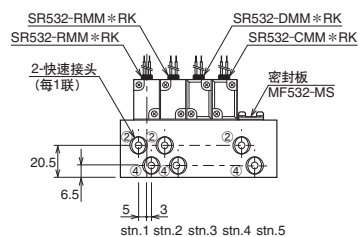
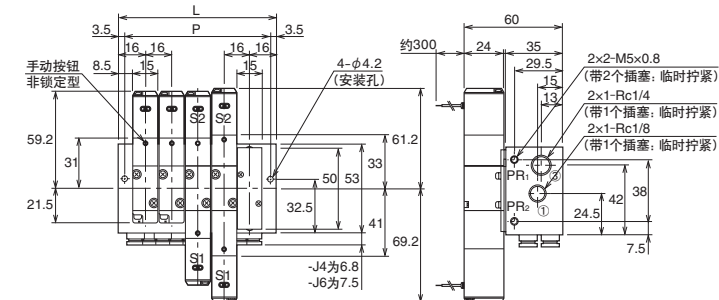


歧管尺寸表

标记	联数	2	4	6	8	10
P		41	73	105	137	169
L		48	80	112	144	176

注) 上图为导线式的外形图。若为Q型及P型插座式, DIN插座式, 请参见单体尺寸。

■带快速接头



歧管尺寸表

标记	联数	2	4	6	8	10
P		41	73	105	137	169
L		48	80	112	144	176

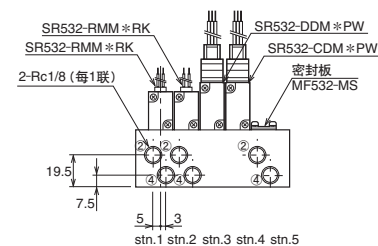
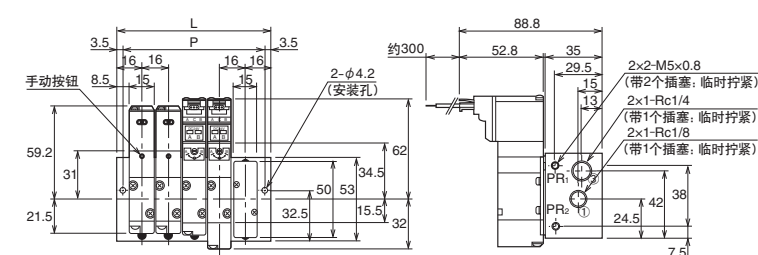
注) 上图为导线式的外形图。若为Q型及P型插座式, DIN插座式, 请参见单体尺寸。

可提供
SR532/TSR532K CAD数据。



单一歧管/MF532M (五通)

■直接螺纹配管型

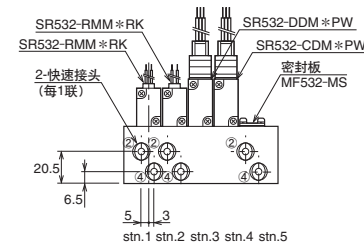
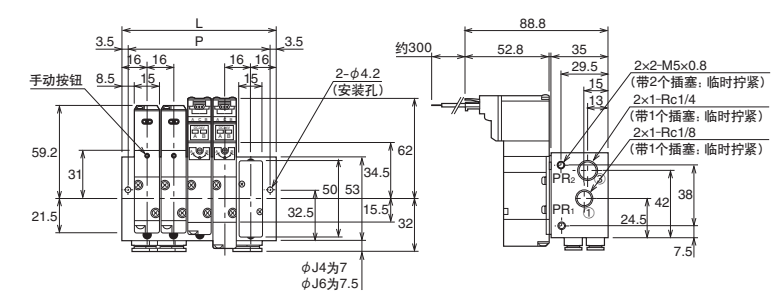


歧管尺寸表

标记	联数	2	4	6	8	10
P		41	73	105	137	169
L		48	80	112	144	176

注) 若为上图以外的接线方式, 请参见单体尺寸。

■带快速接头



歧管尺寸表

标记	联数	2	4	6	8	10
P		41	73	105	137	169
L		48	80	112	144	176

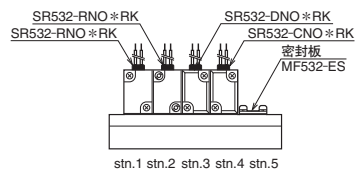
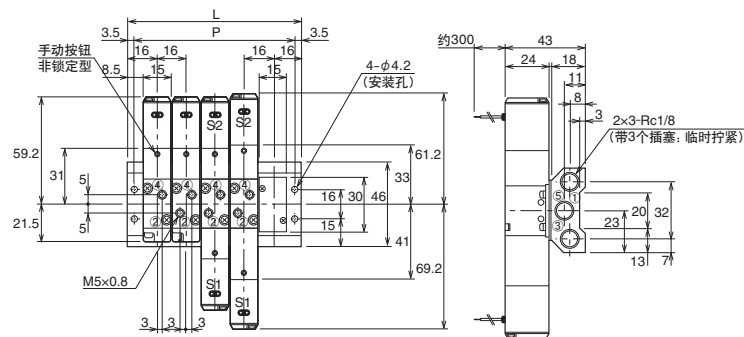
注) 若为上图以外的接线方式, 请参见单体尺寸。

可提供
SR532/TSR532K CAD数据。

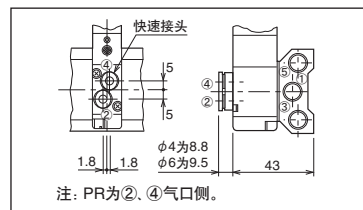


快装歧管/MF532E (五通)

■直接螺纹配管型



带快速接头



注) 上图为导线式的外形图。若为Q型及P型插座式、DIN插座式, 请参见单体尺寸。

歧管尺寸表

标记	联数	2	4	6	8	10
P		41	73	105	137	169
L		48	80	112	144	176