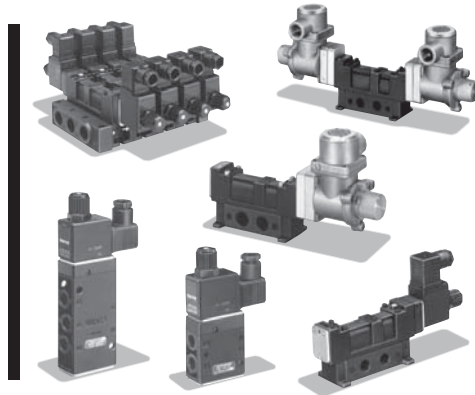


采用软密封的SH阀

- 虽为阀芯构造, 通过采用独创的T形密封, 衬垫不会突出, 可防止衬垫通过气口时产生磨损。
- 与本体尺寸相同的H型相比, 可确保更大的流量。



阀规格

项目	类型	三通		五通			
		二位		二位	三位	四位	
		常闭	常开	复位	制动	中位关闭	中位开放
型号记号	直接型	3EC-08E	3EP-08E	5ER-08E	5ED-08E	—	—
	底板型	—	—	5ER-08S 5ER-10S	5ED-08S 5ED-10S	5EC-08S 5EC-10S	5EE-08S 5EE-10S
	单一歧管用阀	—	—	5ER-08M	5ED-08M	5EC-08M	5EE-08M
	带叠加歧管用阀	—	—	5ER-08N 5ER-10N	5ED-08N 5ED-10N	5EC-08N 5EC-10N	5EE-08N 5EE-10N
JIS记号	通用型 防滴型 耐压防爆型						
	驱动方式	先导式常开型					
	主阀						
连接口径	直接	P, A, B, R, S		G1/4		—	
	底板	P, A, B, R, S		—			
注1) 有效横截面积	18mm ²		30 (25) mm ²		(25) mm ²		
使用流体	空气						
注	油 不需要(注油亦可, 注油时使用无添加剂透平油1类ISO VG32 同等产品)						
工作压力范围	0.15~1.0MPa		0.2~1.0MPa				
先导压力范围	工作压力以上1.0MPa以下(主阀)						
耐压力	1.6MPa						
注2) 响应时间 ON时/OFF时	25/30ms以下		25/35ms以下	20ms以下	25/35ms以下		
工作温度范围	+5~+50℃(周围温度及流体温度)						
手动方式	推入式						
安装方向	任意						

注1) () 内为底板、歧管型的值。

注2) 空气压力0.5MPa时的值。二位阀为另一位置开始的值; 三位及四位阀为阀中位置开始的值。

注3) 四位型的JIS记号中, 的位置表示两端螺线管未通电的状态; 的位置表示两端螺线管已通电的状态。

注4) 仅五通、制动及中位关闭的主阀的工作压力范围为0~1.0MPa。

但此时的先导压力请控制在工作压力以上且0.2~1.0MPa的范围内。

通用型电磁阀电气规格 (HR02线圈)

额定电压	DC24V	AC100V (DC100V)	AC200V
容许电压范围	额定电压的±10%		
起动电流	50/60Hz	—	90mA (-)
保持电流	50/60Hz	390mA	90mA (100mA)
消耗功率	50/60Hz	9.4W	9.0VA (10W)
容许电路泄漏电流值	19mA以下	8.5mA以下	5mA以下
绝缘等级	B类		
接线部保护构造	相当于IP65 (DIN插座式)		
接线方式	导线式 (2000mm)、终端式、DIN插座式		
导线颜色	白/黑	蓝	红

电 路 方 式	带保护电路	
	导线式、终端式、DIN插座式	
接 线 方 式	导线式、终端式、DIN插座式	
	DC用	AC用
电 压 种 类	带保护电路	
	导线式、终端式、DIN插座式	
电 路 图	DC用	AC用
电 路 方 式	带指示灯、保护电路	
接 线 方 式	终端式、DIN插座式	
电 压 种 类	DC用	AC用
注1) 指 示 灯	发光二极管 (LED): ON时点亮	氖灯: ON时点亮
电 路 图	DC用	AC用

注1) 指示灯颜色有橙色和绿色两种。

防滴型、耐压防爆型电磁阀电气规格

额定电压		DC24V	AC100V	AC200V
容许电压范围		额定电压的±10%		
起动电流	50Hz	—	215mA	105mA
	60Hz		190mA	95mA
保持电流	50Hz	300mA	129mA	62mA
	60Hz		105mA	53mA
消耗功率	50Hz	7.2W	12.9VA	12.4VA
	60Hz		10.5VA	10.6VA
容许电路泄漏电流值		13mA以下	30mA以下	15mA以下
绝缘等级		H类		
接线部保护构造		相当于IP67		
接线方式		端子台式		
电压种类		DC、AC通用		
电路	电路图			

● 仅防滴型可定制带压敏电阻。

歧管规格

名称	快装歧管			单一歧管		叠加歧管	
型号	E1008-※3EC	E1008-※5ER	E1008-※5ED	M1508-※5ER	M1510-※5ER	P1508-※5ER	P1510-※5ER
最大联数	10联						
联数	2、3、4、5、6、7、8、9、10						
排气方式	分别配管 (阀配管)			共用排气			
连接口径	P、R、S	G3/8 (仅P气口)		Rc1/2		G1/2	
	A、B	G1/4 (阀配管)		Rc1/4	Rc3/8	G1/4	G3/8
配管规格	表面配管 (阀配管)			背面配管			
可配置阀	3EC-08E	5ER-08E	5ED-08E	5ER-08M	5ER-08N	5ER-10N	
	3EP-08E		5ER-08E	5ED-08M	5ED-08N	5ED-10N	
				5EC-08M	5EC-08N	5EC-10N	
				5EE-08M	5EE-08N	5EE-10N	
适用密封板	E1008-ES			M1508-ES			

阀重量

单位: kg

项目	类型	三通		五通				
		二位		二位		三位	四位	
		常闭	常开	复位	制动	中位关闭	中位开放	
型号记号	直接型	3EC-08E	3EP-08E	5ER-08E	5ED-08E	—	—	
	底板型	—	—	5ER-08S 5ER-10S	5ED-08S 5ED-10S	5EC-08S 5EC-10S	5EE-08S 5EE-10S	
	单一歧管用阀	—	—	5ER-08M	5ED-08M	5EC-08M	5EE-08M	
	带叠加歧管阀	—	—	5ER-08N 5ER-10N	5ED-08N 5ED-10N	5EC-08N 5EC-10N	5EE-08N 5EE-10N	
重量	通用型	直接	0.50	0.51	0.63	0.89	—	—
		底板	—	—	0.73	1.00	1.02	1.00
		歧管	—	—	0.58	0.85	0.86	0.85
	防滴型	直接	0.63	0.64	0.76	1.15	—	—
		底板	—	—	0.86	1.26	1.28	1.26
	耐压 防爆型	直接	0.94	0.95	1.07	1.33	—	—
		底板	—	—	1.17	1.44	1.46	1.44
	主阀	直接	0.20	0.21	0.40	0.40	—	—
		底板	—	—	0.48	0.47	0.49	0.47
		歧管	—	—	0.33	0.32	0.34	0.32

歧管重量

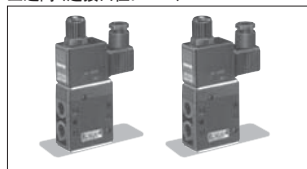
单位: kg

种类	型号	联数									
		2联	3联	4联	5联	6联	7联	8联	9联	10联	
快装歧管	E1008-※3EC	0.30	0.37	0.44	0.50	0.57	0.64	0.71	0.77	0.84	
	E1008-※5ER										
	E1008-※5ED										
单一歧管	M1508-※5ER	0.69	0.95	1.21	1.46	1.72	1.98	2.23	2.49	2.75	
	M1510-※5ER	0.73	1.04	1.34	1.65	1.95	2.26	2.56	2.87	3.17	
叠加歧管	P1508-※5ER	0.84	1.07	1.29	1.51	1.74	1.96	2.18	2.40	2.63	
	P1510-※5ER	0.85	1.08	1.30	1.53	1.75	1.98	2.21	2.43	2.66	

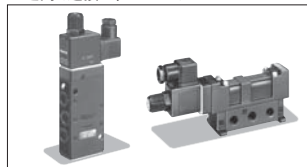
- 歧管重量包括板、螺栓、螺母、接头等。
- 请在歧管重量中加算阀重量。
- 歧管上不可配置防滴型、耐压防爆型。

阀单体订购形式

三通阀 (连接口径: G1/4)



五通阀 (连接口径: G3/8)



3E C - 08 E - 10 S4 - F

5E R - 08 E - 10 S4 - F

选配件
接线方式
电压/驱动方式

切换方式

通数	标记	切换方式
三通	C	常闭
	P	常开
五通	R	复位
	D	制动
	C	中位关闭
	E	中位开放

连接口径

标记	A, B气口
08	G1/4
10	G3/8 (注)

注) 连接口径标记10
仅限底板型

安装方式

标记	安装方式
E	直接型 (注1)
S	底板型 (注2)

注1) 直接型无中位关闭和中位开放。
注2) 三通阀无底板型。

注) JIS记号表示电磁阀。

选配件
接线方式

电压/驱动方式

标记	电压/驱动方式	适用		
		通用型	防滴型 耐压防爆型	主阀
12	DC12V	○	-	-
24	DC24V	○	○	-
48	DC48V	-	○	-
D1	DC100V	-	○	-
10	AC100V 50/60Hz	○ (注)	○	-
20	AC200V 50/60Hz	○	○	-
11	AC110V 50/60Hz	○ (注)	○	-
22	AC220V 50/60Hz	○	○	-
P	主阀	-	-	○

注) 通用型的AC100V, AC110V分别可与
DC100V, DC110V共用。

接线方式

标记	接线方式
L1	导线式/2000mm
S4	DIN插座式/配线口: G1/2
SO	DIN插座式/配线口: Pg11 (注1) 带橙色指示灯 (注2)
SG	DIN插座式/配线口: Pg11 (注1) 带绿色指示灯 (注2)
T1	终端式
TO	终端式/带橙色指示灯 (注2)
TG	终端式/带绿色指示灯 (注2)
W	防滴型
E	耐压防爆型

注1) 配线口: Pg11为采用DIN40430标准的
螺纹尺寸。

注2) DC12V不附带。

注3) 主阀时不填写。

选配件

标记	选配件
无	无
F	带左用安装板 (快装歧管左用)
H	带右用安装板 (快装歧管右用)

注) 仅可安装于直接型的三通及五通
复位型。除此以外不可安装。

歧管订购形式

• 快装歧管型号

E1008 - 06 5ER

• 联数

标记	联数
02	2联
03	3联
04	4联
05	5联
06	6联
07	7联
08	8联
09	9联
10	10联

• 适用系列

标记	适用系列
3EC	3EC—08E
	3EP—08E
5ER	5ER (复位专用)
5ED	5ED (制动)

• 歧管用阀型号

三通阀

3E C -08E- 10 S4

五通阀

5E R -08E- 10 S4

注) • 详情请参见阀单体订购形式。

- 不可混合配置三通阀和五通阀。
- 混合配置复位和制动时, 请选择5ED。
- 不可配置防滴型、耐压防爆型电磁阀。

• 密封板 (SZZ)

E1008-ES

• 单一歧管型号

M1508 - 06 5ER

标记	连接口径
08	Rc1/4
10	Rc3/8

• 联数

标记	联数
02	2联
03	3联
04	4联
05	5联
06	6联
07	7联
08	8联
09	9联
10	10联

注) • 订购单品时, 附带安装螺栓。

• 歧管用阀型号

五通阀

5E R -08M- 10 S4

注) • 详情请参见阀单体订购形式。

- 不可配置防滴型、耐压防爆型电磁阀。
- 订购单品时, 附带垫圈。
- 本体仅08。

• 密封板 (SZZ)

M1508-ES

注) • 订购单品时, 附带垫圈和安装螺栓。

• 叠加歧管型号

P1508 - 06 5ER

标记	连接口径
08	G1/4
10	G3/8

• 联数

标记	联数
02	2联
03	3联
04	4联
05	5联
06	6联
07	7联
08	8联
09	9联
10	10联

注) • 该型号表示两端板及O形环和连接用螺栓螺母。

• 歧管用阀型号

五通阀

5E R -08N - 10 S4

• 连接口径

标记	连接口径
08	G1/4
10	G3/8

注) • 详情请参见阀单体订购形式。

- 不可配置防滴型、耐压防爆型电磁阀。

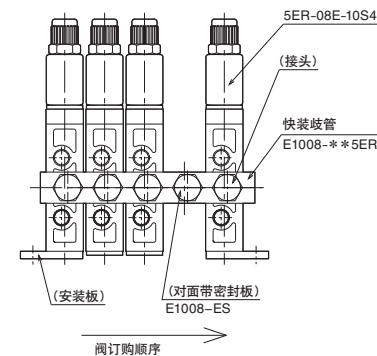
• 密封板 (SZZ)

M1508-ES

注) • 订购单品时, 附带垫圈和安装螺栓。

订购方法

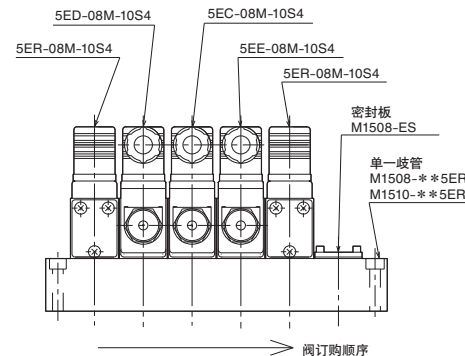
• 快装歧管



歧管型号	数量
E1008-055ER	1

阀型号	数量
5ER-08E-10S4	3
E1008-ES	1
5ER-08E-10S4	1

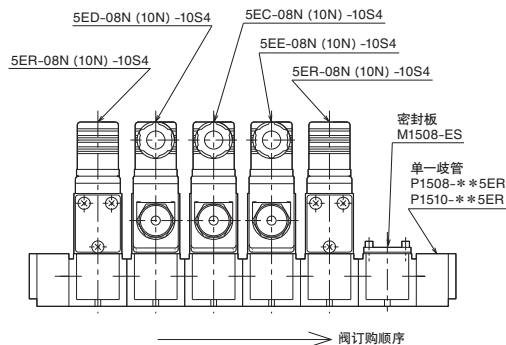
• 单一歧管



歧管型号	数量
M1508-065ER	1

阀型号	数量
5ER-08M-10S4	1
5ED-08M-10S4	1
5EE-08M-10S4	1
5ER-08M-10S4	1
5ER-08M-10S4	1
M1508-ES	1

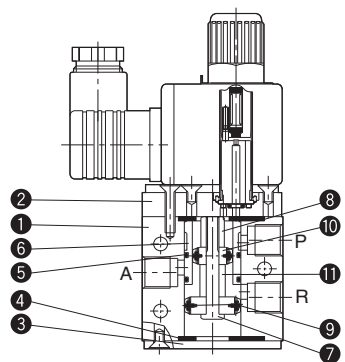
• 叠加歧管



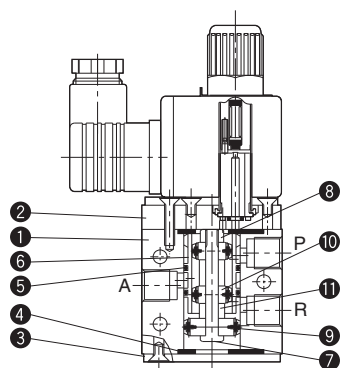
歧管型号	数量
P1508-065ER	1

阀型号	数量
5ER-08N-10S4	1
5ED-08N-10S4	1
5EE-08N-10S4	1
5ER-08N-10S4	1
5ER-08N-10S4	1
M1508-ES	1

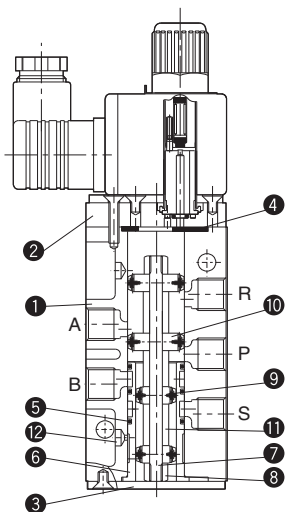
内部构造图

三通阀
直接型
3EC-08E (常闭)

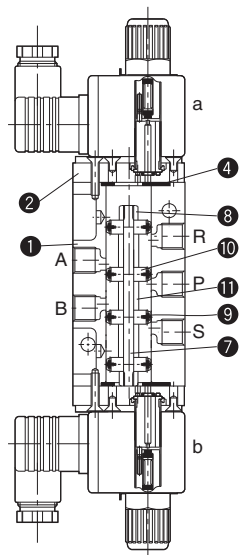
3EP-08E (常开)



注) 主阀的内部构造不同。

五通阀
直接型
5ER-08E (复位)

5ED-08E (制动)



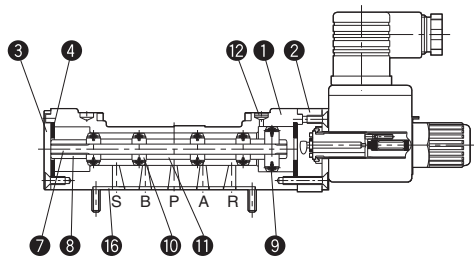
部件表

No.	名称	材质
①	本体	铝合金
②	先导阀	—
③	盖板	钢板
④	衬垫	丁腈橡胶
⑤	O形环	丁腈橡胶
⑥	套筒	铝合金
⑦	拉杆	不锈钢
⑧	螺母	铜合金
⑨	T形衬垫	丁腈橡胶
⑩	圆盘	合成树脂
⑪	隔圈	合成树脂
⑫	圆盘	烧结金属

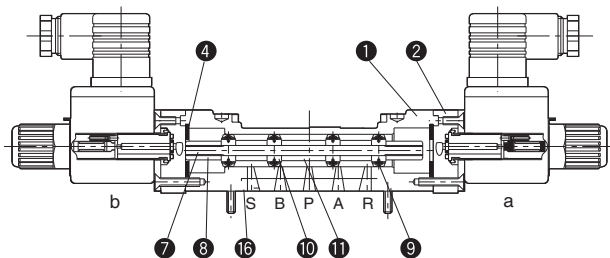
注) 先导阀的剖面构造请参见第302页。

内部构造图

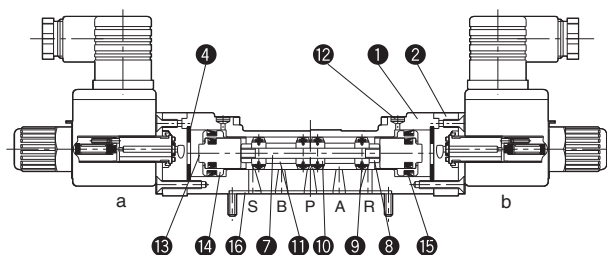
底板用 / 歧管用 / 带叠加歧管
5ER-08S/M/N
(复位)



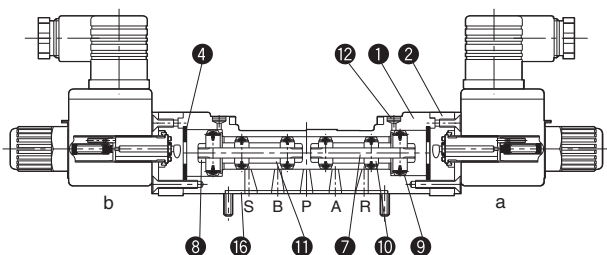
5ED-08S/M/N
(制动)



5EC-08S/M/N
(中位关闭)



5EE-08S/M/N
(中位开放)



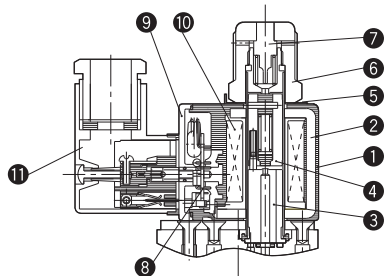
注) 表示阀体部的内部构造。

部件表

No.	名称	材质
①	本体	铝合金
②	先导阀	—
③	盖板	钢板
④	衬垫	丁腈橡胶
⑤	O形环	丁腈橡胶
⑥	套筒	铝合金
⑦	拉杆	不锈钢
⑧	螺母	铜合金
⑨	T形衬垫	丁腈橡胶
⑩	圆盘	合成树脂
⑪	隔圈	合成树脂
⑫	圆盘	烧结金属
⑬	活塞	合成树脂
⑭	衬套	铜合金
⑮	唇形衬垫	丁腈橡胶
⑯	衬垫	丁腈橡胶

注) 先导阀的剖面构造请参见第302页。

通用型先导阀



部件表

No.	名称	材质	数量
①	模制材料	热固性塑料	1
②	磁轭	磁性材料	1
③	固定铁芯	磁性材料	1
④	柱塞	磁性材料	1
⑤	爪式垫圈	钢板	1
⑥	安装盖	合成树脂	1
⑦	手动操作按钮	合成树脂	1
⑧	印刷电路板组件	—	1
⑨	本体护罩	合成树脂	1
⑩	绕组	B类	1
⑪	DIN插座	—	1

维护部件

●线圈单品订购形式

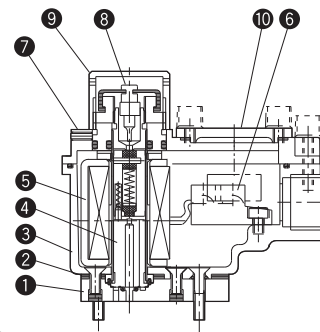
- 注) ●仅通用型电磁阀可更换。(防滴、耐压防爆型不可更换。)
●不包括安装盖、手动操作按钮等。

HR02 - 10 S4

●电压		●接线方式	
标记	电压	标记	接线方式
12	DC12V	L1	导线式 (2000mm)
24	DC24V	S4	DIN插座式 (配线口: G1/2)
10	AC100V 50/60Hz DC100V	SO	DIN插座式 / 配线口: Pg11 / 带橙色指示灯 注) DC12V不附带。
20	AC200V 50/60Hz	SG	DIN插座式 / 配线口: Pg11 / 带绿色指示灯 注) DC12V不附带。
11	AC110V 50/60Hz DC110V	T1	终端式
22	AC220V 50/60Hz	TO	终端式 / 带橙色指示灯 注) DC12V不附带。
		TG	终端式 / 带绿色指示灯 注) DC12V不附带。

注) 配线口: Pg11为采用DIN40430标准的螺纹尺寸。

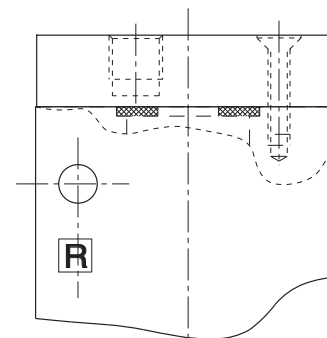
防滴型先导阀



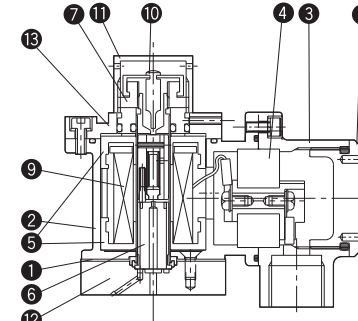
部件表

No.	名称	材质	数量
①	法兰	铝合金	1
②	法兰衬垫	丁腈橡胶	1
③	本体	铝合金	1
④	先导组件	—	1
⑤	线圈	H类	1
⑥	端子板组件	—	1
⑦	本体盖	铝合金	1
⑧	手动按钮	合成树脂	1
⑨	阀盖	铝合金	1
⑩	端子部盖	铝合金	1

主阀



耐压防爆型先导阀



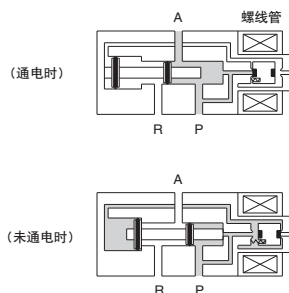
部件表

No.	名称	材质	数量
①	法兰用衬垫	丁腈橡胶	1
②	线圈壳	铝合金	1
③	端子盒	铝合金	1
④	连接端子板	—	1
⑤	线圈座	钢材	2
⑥	先导组件	—	1
⑦	安装盖	铝合金	1
⑧	终端盖	铝合金	1
⑨	线圈	H类	1
⑩	手动按钮	合成树脂	1
⑪	阀盖	铝合金	1
⑫	法兰	铝合金	1
⑬	护罩	铝合金	1

工作原理

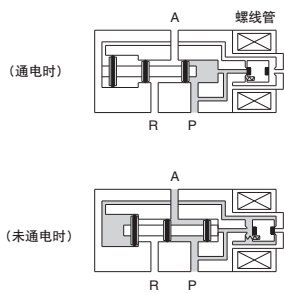
三通阀

3EC-08E (常闭)



线圈通电后排放先导压力，阀芯向左侧移动，空气自P→A流动。关闭电源后阀芯向右侧移动，P压关闭。停电时、电路断路时，向未通电时的位置复位。

3EP-08E (常开)

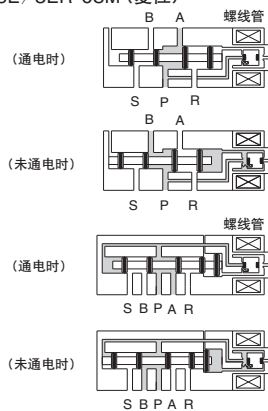


螺线管通电后排放先导压力，阀芯向左侧移动，P压关闭。关闭电源后阀芯向右侧移动，空气自P→A流动。停电时、电路断路时，将向未通电时的位置复位。

注) R气口中若产生背压，压力平衡将会被破坏，即使关闭电源也可能无法切换，因此请勿使用排气节流阀或插塞。

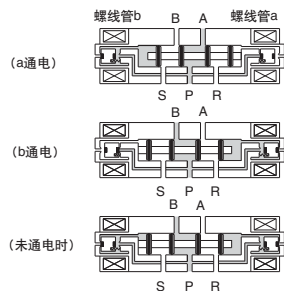
五通阀

5ER-08E/5ER-08M (复位)



螺线管通电后排放先导压力，阀芯因受压面积的差异而向右侧移动，空气自P→A流动。关闭电源后供给先导压力，阀芯向左移动，进行P→B切换。停电时、电路断路时，将复位至未通电时的位置。

5ED-08E/5ED-08M (制动)



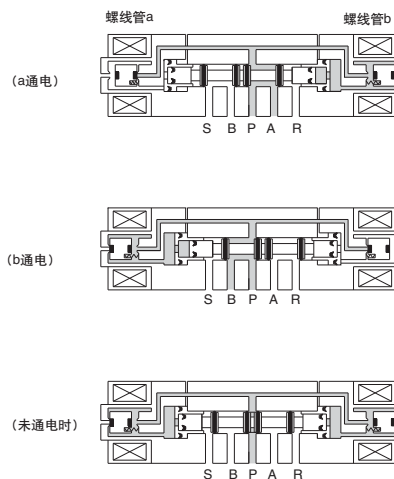
螺线管通电后排放先导压力，阀芯向右侧移动，空气自P→A流动。螺线管b通电后，进行P→B切换。停电时、电路断路时，将保持该位置。

注) 未通电时，若排放P压后突然加压，压力平衡将会被破坏，可能会发生与未通电时 (P→B) 相反的 (P→A) 的误动作，因此加压应缓慢进行。

工作原理

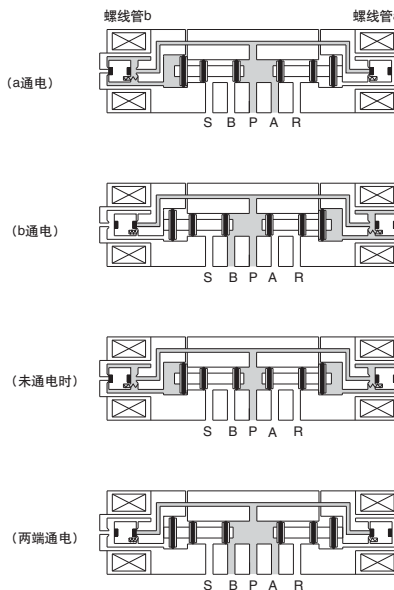
五通阀

5EC-08M (中位关闭)



螺线管通电后排放先导压力，阀芯向左侧移动，空气自P→A流动。螺线管b通电后，进行P→B切换。关闭电源后，在两端的活塞及衬套的作用下，阀芯移至中间位置，关闭A、B气口。

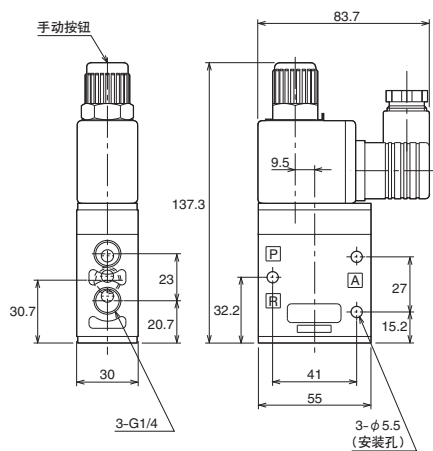
5EE-08M (中位开放)



螺线管a通电后排放先导压力，右侧的阀芯向右移动，空气自P→A流动。螺线管b通电后，进行P→B切换。关闭电源后，两端的阀芯移至中央，A、B气口呈排气状态。两端螺线管通电后，左右的阀芯移至外侧，A、B气口呈加压状态。

通用型电磁阀

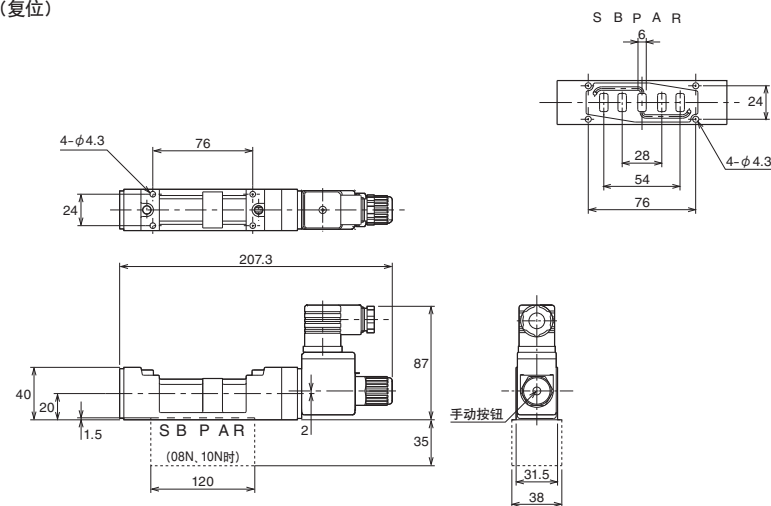
三通阀 / 直接型 / 快装歧管
3EC-08E (常闭)
3EP-08E (常开)



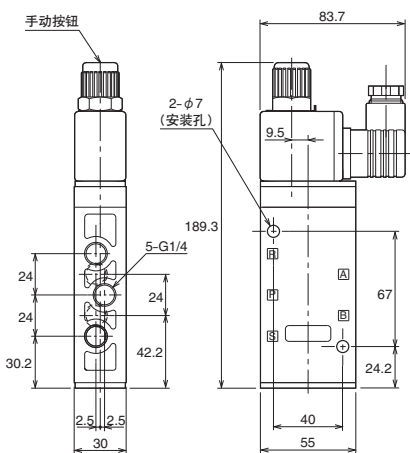
通用型电磁阀

五通阀 / 单一歧管用阀
5ER-08M (复位)

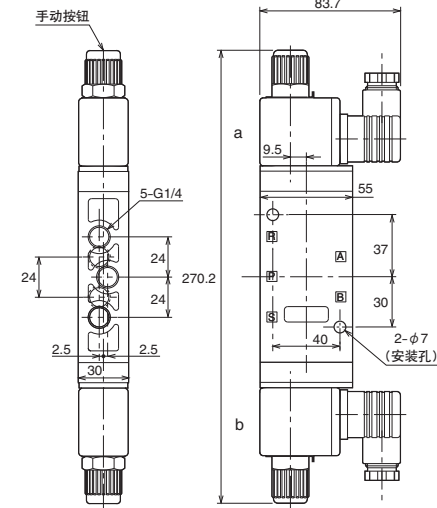
阀底面尺寸



五通阀 / 直接型 / 快装歧管
5ER-08E (复位)

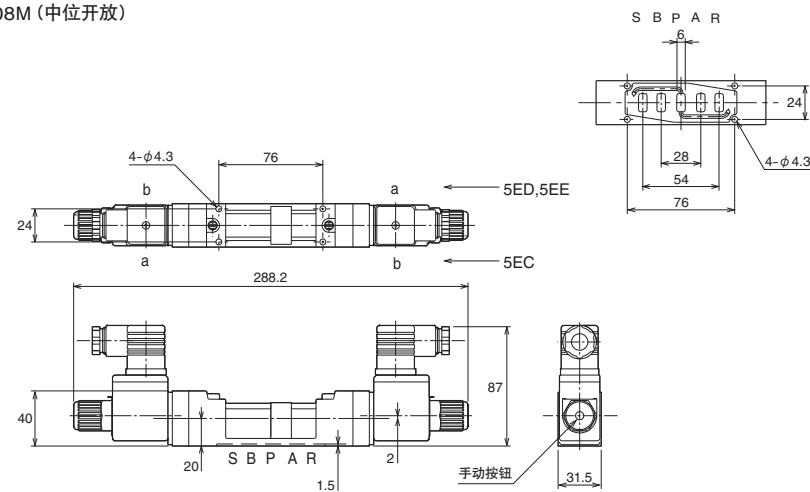


5ED-08E (制动)

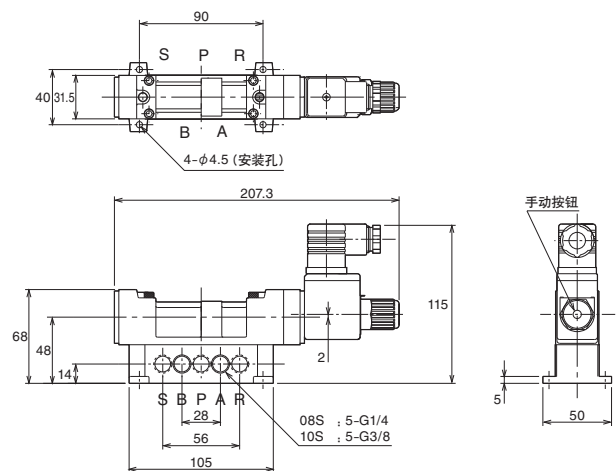
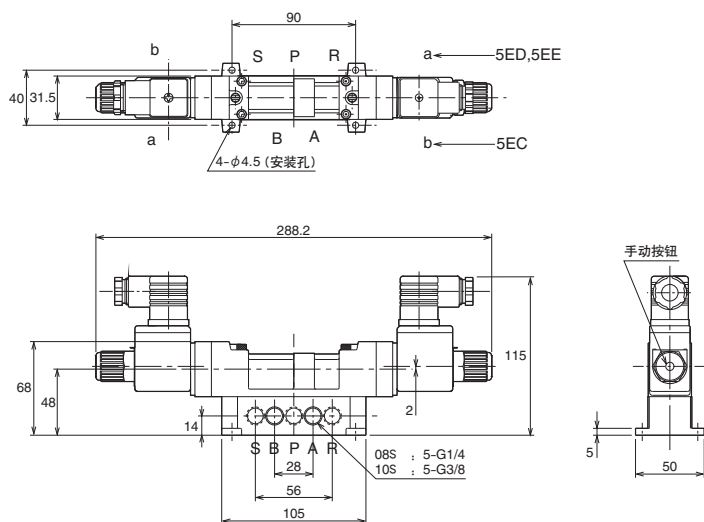


5ED-08M (制动)
5EC-08M (中位关闭)
5EE-08M (中位开放)

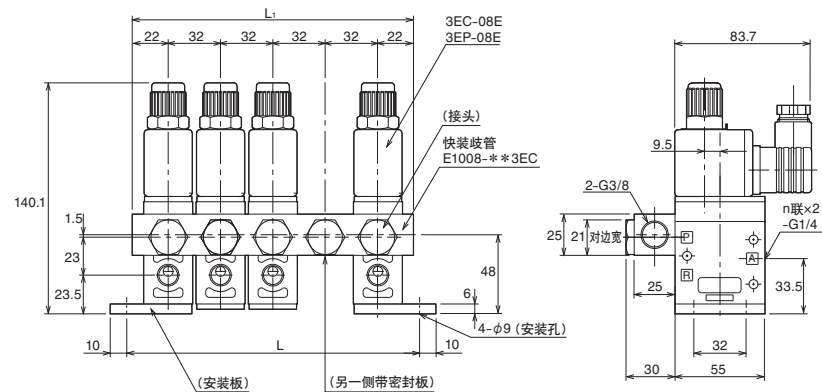
阀底面尺寸



通用型电磁阀

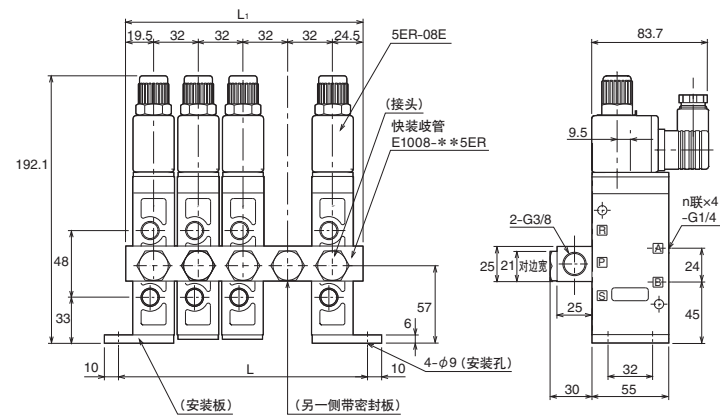
五通阀 / 底板型
5ER-※※S (复位)5ED-※※S (制动)
5EC-※※S (中位关闭)
5EE-※※S (中位开放)

通用型电磁阀

快装歧管 / E1008-※※3EC
三通阀
3EC-08E / 3EP-08E

尺寸表

快装歧管型号	联数n 尺寸标记	2	3	4	5	6	7	8	9	10
		L	83	115	147	179	211	243	275	307
	L1	76	108	140	172	204	236	268	300	332

快装歧管 / E1008-※※5ER
五通阀
5ER-08E

尺寸表

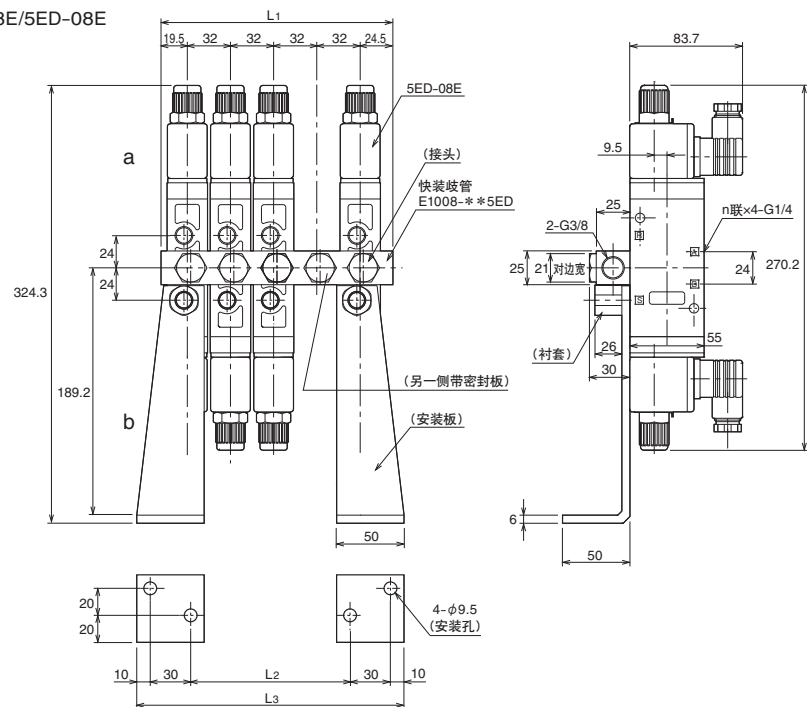
快装歧管型号	联数n 尺寸标记	2	3	4	5	6	7	8	9	10
		L	83	115	147	179	211	243	275	307
	L1	76	108	140	172	204	236	268	300	332

通用型电磁阀

快装歧管/E1008-※※5ED

五通阀

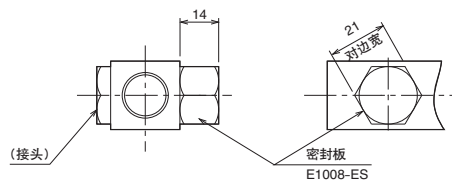
5ER-08E/5ED-08E



尺寸表

快装歧管型号	联数n 尺寸标记	2	3	4	5	6	7	8	9	10
		E1008-※※5ED	L1	76	108	140	172	204	236	268
	L2	22	54	86	118	150	182	214	246	278
	L3	102	134	166	198	230	262	294	326	358

密封板尺寸图

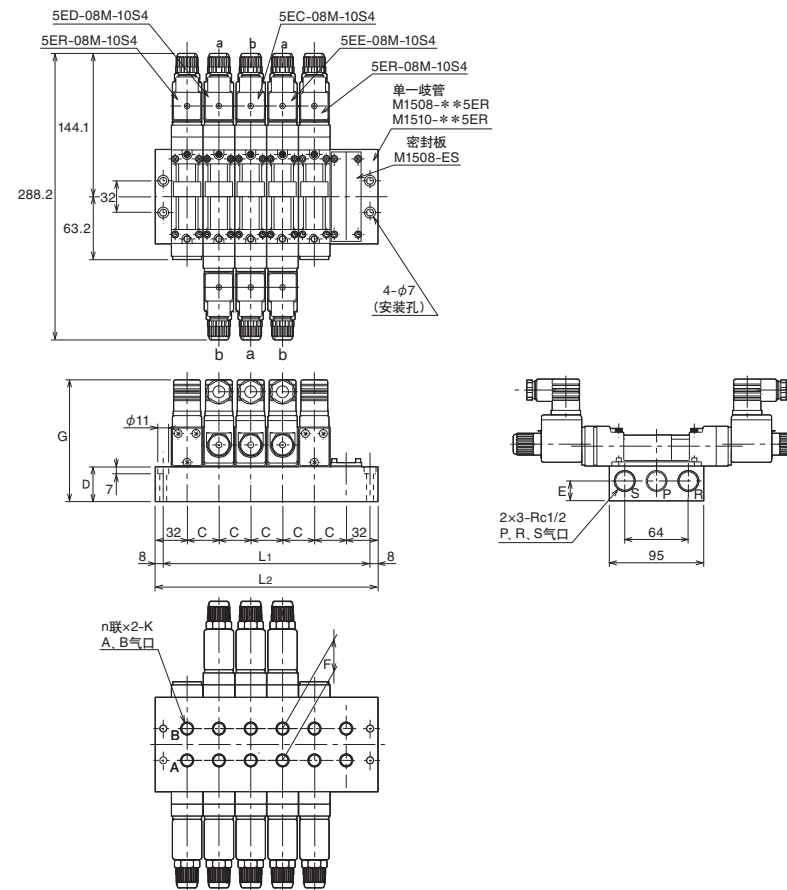


通用型电磁阀

单一歧管/M1508 (10)-※※5ER

五通阀

5ER-08M/5ED-08M/5EC-08M/5EE-08M



尺寸表

单一歧管型号	标记	C	D	E	F	G	K
		M1508-※※5ER	32	35	20	32	122
M1510-※※5ER		38	35	20	38	122	Rc3/8

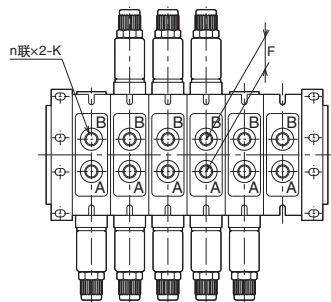
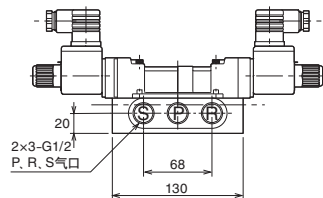
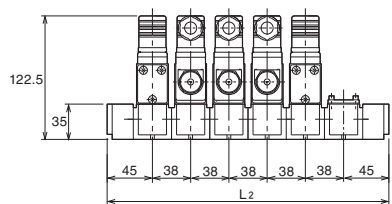
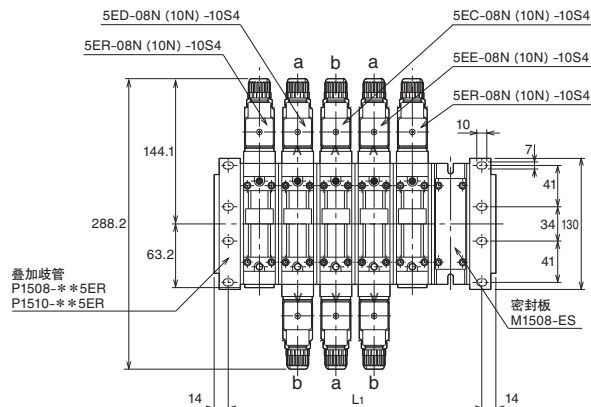
单一歧管型号	联数n 尺寸标记	2	3	4	5	6	7	8	9	10
		M1508-※※5ER	L1	80	112	144	175	208	240	272
	L2	96	128	160	192	224	256	288	320	352
M1510-※※5ER	L1	86	124	162	200	238	276	314	352	390
	L2	102	140	178	216	254	292	330	368	406

通用型电磁阀

叠加歧管/P1508 (10) -** *5ER

五通阀

5ER-08 (10) N/5ED-08 (10) N/5EC-08 (10) N/5EE-08 (10) N



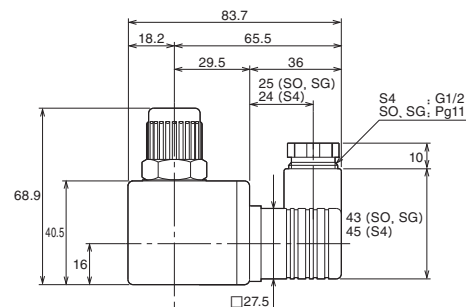
尺寸表

叠加歧管型号	标记	F	K
P1508- ** *5ER		32	G1/4
P1510- ** *5ER		38	G3/8

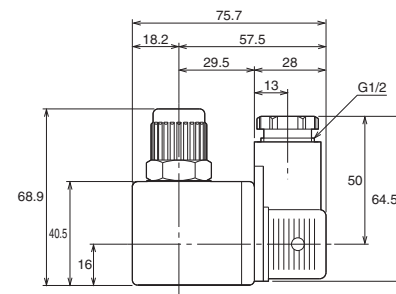
叠加歧管型号	联数n	2	3	4	5	6	7	8	9	10
	尺寸标记	02	03	04	05	06	07	08	09	10
P1508- ** *5ER	L1	100	138	176	214	252	290	328	366	404
P1510- ** *5ER	L2	128	166	204	242	280	318	356	394	432

接线部

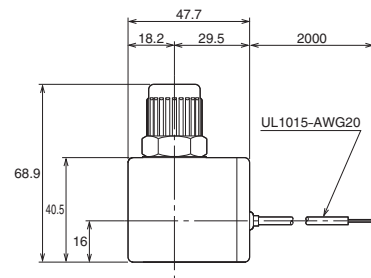
DIN插座式
(S4, SO, SG)



终端式
(T1, TO, TG)



导线式 (L1)

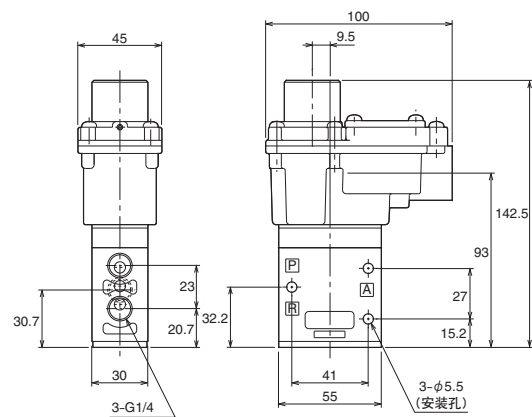


防滴型电磁阀

三通阀/直接型

3EC-08E-***W (常闭)

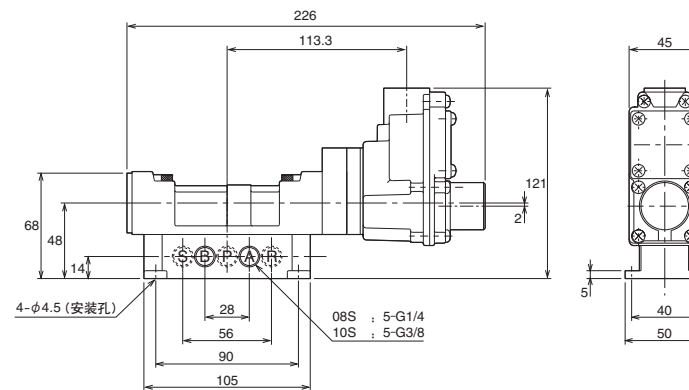
3EP-08E-10W (常开)



防滴型电磁阀

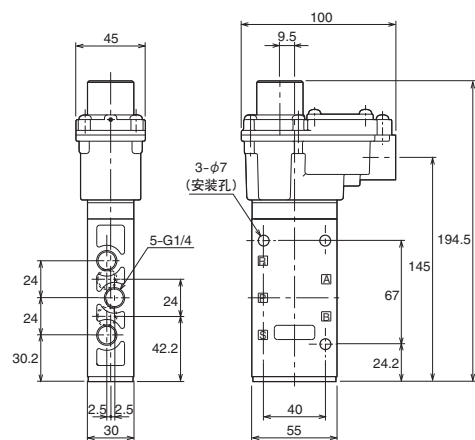
五通阀/底板型

5ER-***S-***W (复位)

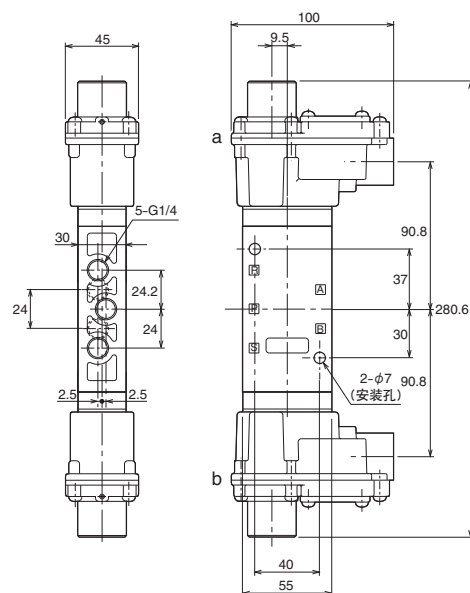


五通阀/直接型

5ER-08E-***W (复位)



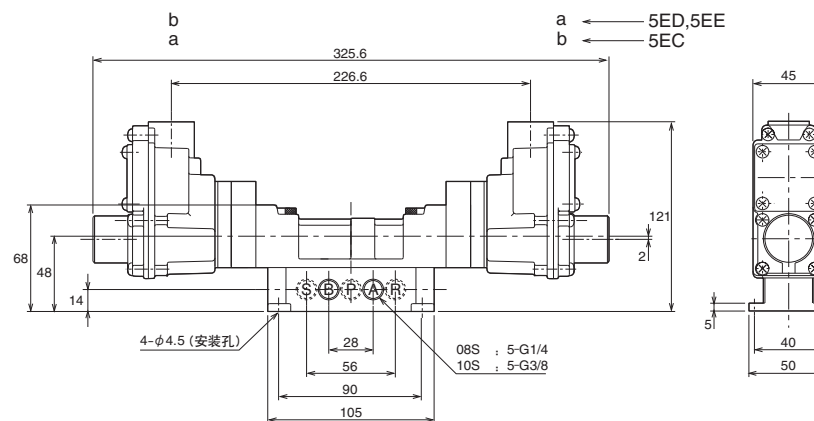
5ED-08E-***W (制动)



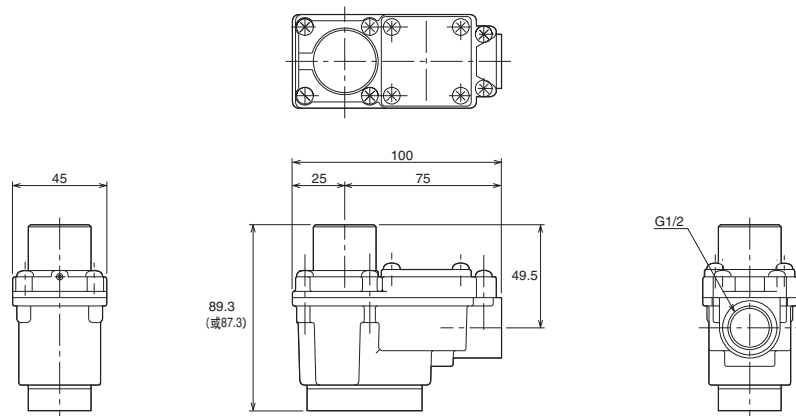
5ED-***S-***W (制动)

5EC-***S-***W (中位关闭)

5EE-***S-***W (中位开放)



防滴型先导阀

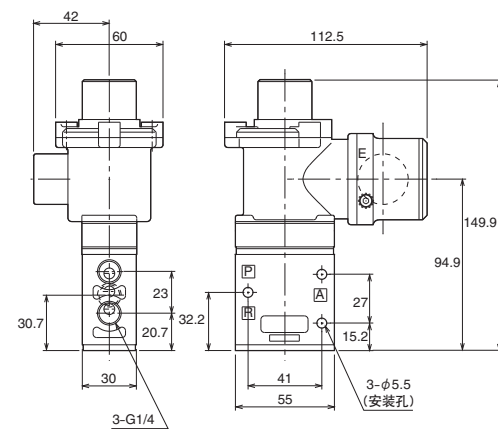


耐压防爆型电磁阀

三通阀 / 直接型

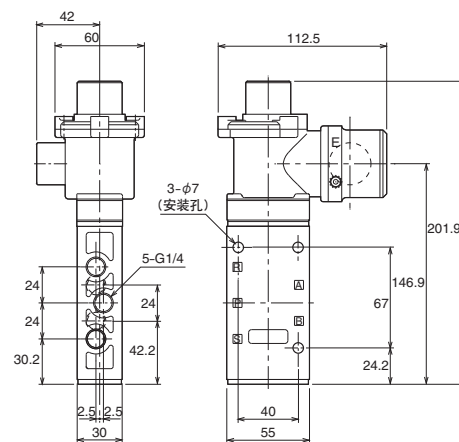
3EC-08E-***E (常闭)

3EP-08E-***E (常开)

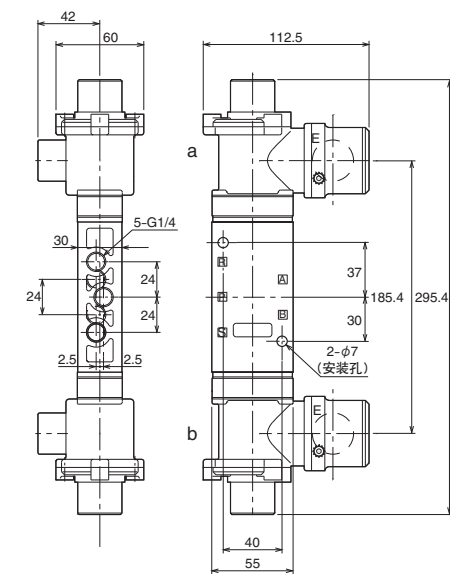


五通阀 / 直接型

5ER-08E-***E (复位)

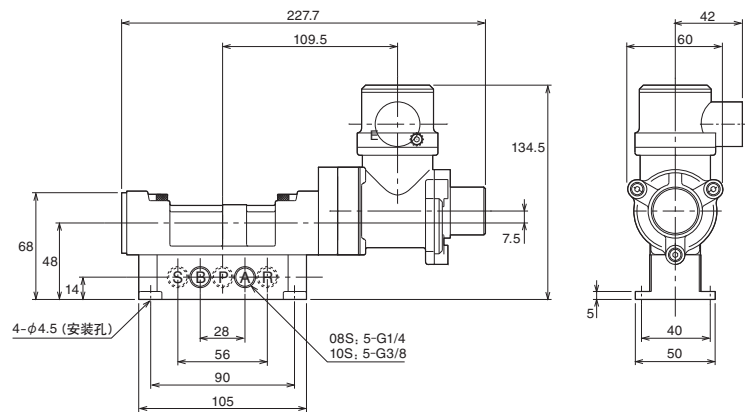


5ED-08E-***E (制动)

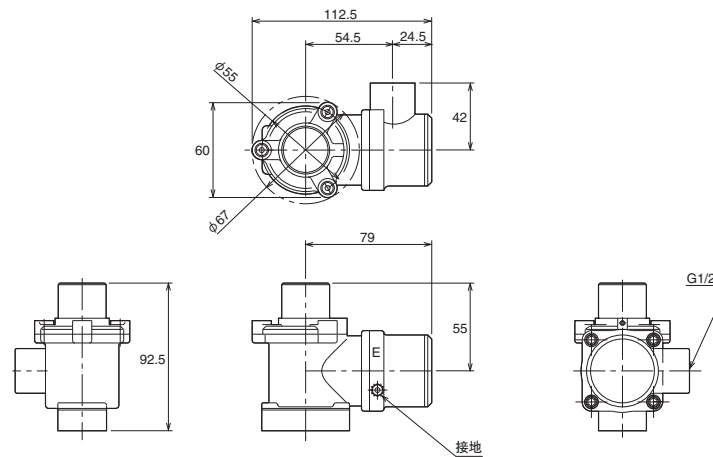


耐压防爆型电磁阀

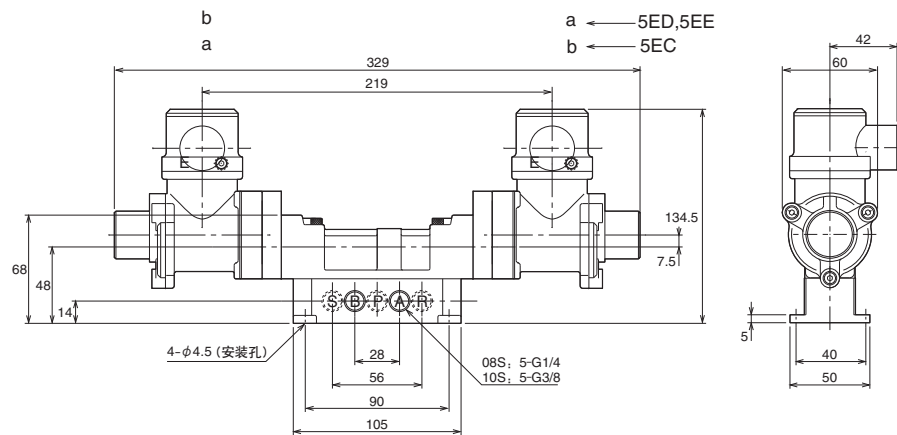
五通阀 / 底板型
5ER-※※S-※※E (复位)



耐压防爆型先导阀尺寸图

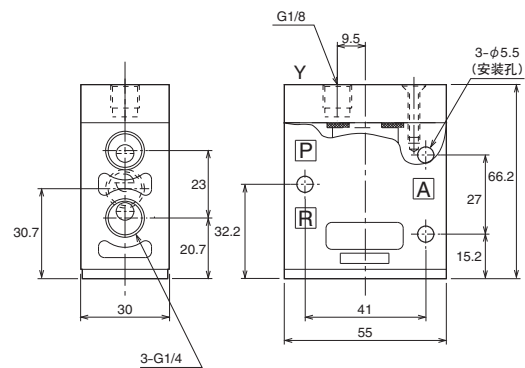


5ED-※※S-※※E (制动)
5EC-※※S-※※E (中位关闭)
5EE-※※S-※※E (中位开放)



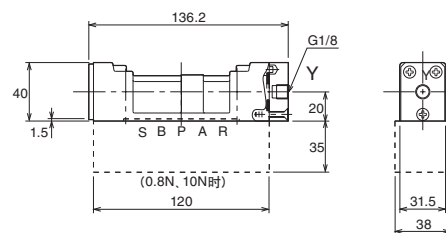
主阀

三通阀/直接型/快装歧管
3EC-08E-P (常闭)
3EP-08E-P (常开)

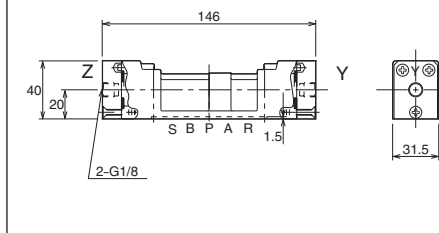


主阀

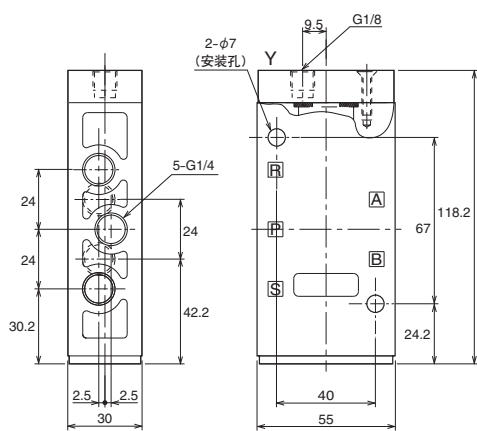
五通阀/单一歧管用阀
5ER-08M-P (复位)



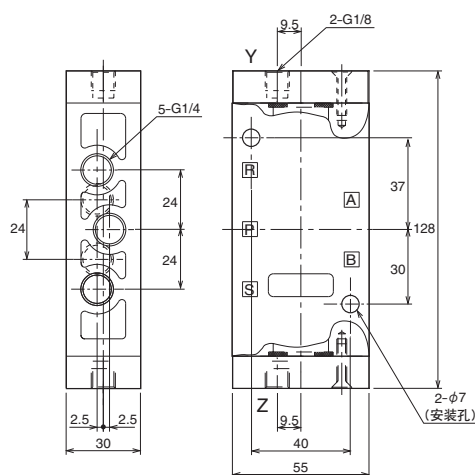
5ED-08M-P (制动)
5EC-08M-P (中位关闭)
5EE-08M-P (中位开放)



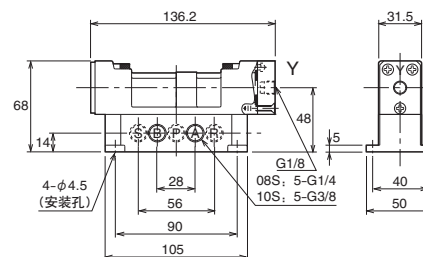
五通阀/直接型/快装歧管
5ER-08E-P (复位)



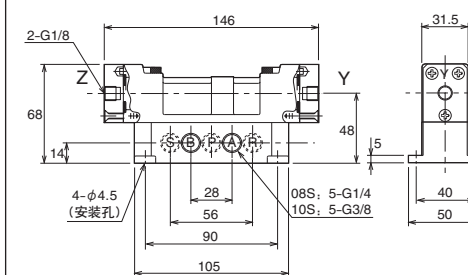
5ED-08E-P (制动)



五通阀/底板型
5ER-***S-P (复位)



5ED-***S-P (制动)
5EC-***S-P (中位关闭)
5EE-***S-P (中位开放)

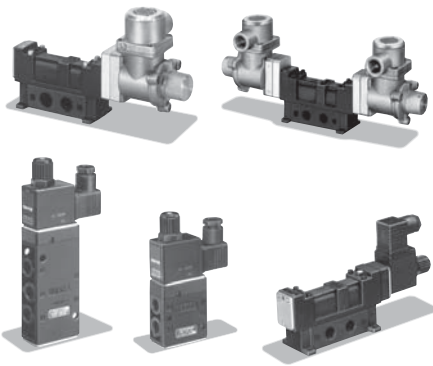


歧管尺寸请参见通用型电磁阀。

歧管尺寸请参见通用型电磁阀。

采用阀芯提升的SH阀

- P口的密封采用提升构造,可防止因异物卡入等损伤衬垫。
- 即使位于制动型的切换位置或四位型的中立位置,阀芯上也会因空气压力而始终作用有保持力,从而防止因振动等引起误动作。



阀规格

项目	类型	三通		五通			
		二位		二位		三位	
		常闭	常开	复位	制动	中位关闭	中位开放
型号记号	直接型	3HC-08E	3HP-08E	5HR-08E	5HD-08E	—	—
	底板型	—	—	5HR-08S 5HR-10S	5HD-08S 5HD-10S	5HC-08S 5HC-10S	5HE-08S 5HE-10S
	单一歧管用阀	—	—	5HR-08M	5HD-08M	—	5HE-08M
JIS记号	通用型 防滴型 耐压防爆型						
	驱动方式	先导式常开型					
	主阀						
连接口径	直接	P, A, B, R, S		G1/4		—	
	底板	P, A, B, R, S		G1/4, G3/8			
注1)有效横截面积		10mm ²		16 (12) mm ²		(10) mm ²	
使用流体		空气					
注	油	不需要(注油亦可,注油时使用无添加剂透平油1类ISO VG32 同等产品)					
工作压力范围		0.15~1.0MPa					
先导压力范围		工作压力以上1.0MPa以下(主阀)					
耐压	力	1.6MPa					
注2)响应时间	ON时/OFF时	25/30ms以下	25/35ms以下	20ms以下	25/35ms以下		
工作温度范围		+5~+50°C(周围温度及流体温度)					
手动方式		推入式					
安装方向		任意					

注1) ()内为底板、歧管型的值。

注2) 空气压力0.5MPa时的值。二位型为另一位置开始的值;四位型为阀中立位置开始的值。

注3) 四位型的JIS记号中, 的位置表示两端螺线管未通电的状态; 的位置表示两端螺线管已通电的状态。

通用型电磁阀电气规格(HR02线圈)

额定电压	DC24V	AC100V (DC100V)	AC200V
容许电压范围	额定电压的±10%		
起动电流	50/60Hz	—	90mA (-)
保持电流	50/60Hz	390mA	90mA (100mA)
消耗功率	50/60Hz	9.4W	9.0VA (10W)
容许电路泄漏电流值	19mA以下	8.5mA以下	5mA以下
绝缘等级	B类		
接线部保护构造	相当于IP65 (DIN插座式)		
接线方式	导线式(2000mm)、端子式、DIN插座式		
导线颜色	白/黑	蓝	红

电路方式	带保护电路	
	DC用	AC用
接线方式	导线式、端子式、DIN插座式	
电压种类	DC用	AC用
电路图		
注1)指示灯	发光二极管(LED): ON时点亮	氖灯: ON时点亮
电路图		

注1) 指示灯颜色有橙色和绿色两种。

防滴型、耐压防爆型电磁阀电气规格

额定电压		DC24V	AC100V	AC200V
容许电压范围		额定电压的±10%		
起动电流	50Hz	—	215mA	105mA
	60Hz		190mA	95mA
保持电流	50Hz	300mA	129mA	62mA
	60Hz		105mA	53mA
消耗功率	50Hz	7.2W	12.9VA	12.4VA
	60Hz		10.5VA	10.6VA
容许电路泄漏电流值		13mA以下	30mA以下	15mA以下
绝缘等级		H类		
接线部保护构造		相当于IP67		
接线方式		端子台式		
电压种类		DC、AC通用		
电 路	电 路 图			

● 仅防滴型可定制带压敏电阻。

歧管规格

名称	快装歧管			单一歧管	
型号	E1008-※※3EC	E1008-※※5ER	E1008-※※5ED	M1508-※※5HR	M1510-※※5HR
最大联数	10联				
联数	2、3、4、5、6、7、8、9、10				
排气方式	分别配管(阀配管)			共用排气	
连接口径	P、R、S	G3/8 (仅P气口)			G1/2
	A、B	G1/4 (阀配管)			G1/4 G3/8
配管规格	表面配管(阀配管)			背面配管	
可配置阀	3HC-08E	5HR-08E	5HD-08E	5HR-08M	
	3HP-08E		5HR-08E	5HD-08M	
				5HE-08M	
适用密封板	E1008-ES			M1508-HS	

阀重量

单位: kg

项目	类型	三通		五通				
		二位		二位		四位		
		常闭	常开	复位	制动	中位关闭	中位开放	
型号记号	直接型	3HC-08E	3HP-08E	5HR-08E	5HD-08E	—	—	
	底板型	—	—	5HR-08S 5HR-10S	5HD-08S 5HD-10S	5HC-08S 5HC-10S	5HE-08S 5HE-10S	
	单一歧管用阀	—	—	5HR-08M	5HD-08M	—	5HE-08M	
重 量	通用型	直接	0.52	0.52	0.66	0.95	—	—
		底板	—	—	0.70	0.95	1.35	1.31
		歧管	—	—	0.52	0.78	—	0.85
	防滴型	直接	0.69	0.69	0.83	1.12	—	—
		底板	—	—	0.87	1.12	1.52	1.48
	耐压 防爆型	直接	1.00	1.00	1.14	1.43	—	—
		底板	—	—	1.18	1.43	1.83	1.79
	主 阀	直接	0.30	0.30	0.44	0.73	—	—
		底板	—	—	0.48	0.73	1.13	1.19
歧管		—	—	0.30	0.66	—	0.63	

歧管重量

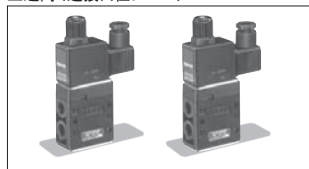
单位: kg

种类	型号	联数									
		2联	3联	4联	5联	6联	7联	8联	9联	10联	
快 装 歧 管	E1008-※※3EC	0.30	0.37	0.44	0.50	0.57	0.64	0.71	0.77	0.84	
	E1008-※※5ER										
	E1008-※※5ED										
单 一 歧 管	M1508-※※5HR	0.69	0.95	1.21	1.46	1.72	1.98	2.23	2.49	2.75	
	M1510-※※5HR	0.73	1.04	1.34	1.65	1.95	2.26	2.56	2.87	3.17	

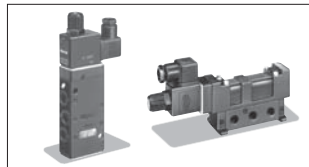
- 歧管重量包括板、螺栓、螺母、接头等。
- 请在歧管重量中加算阀重量。
- 歧管上不可配置防滴型、耐压防爆型。

阀单体订购形式

三通阀 (连接口径: G1/4)



五通阀 (连接口径: G1/4, G3/8)



3H C - 08 E - 10 S4 - F

5H R - 08 E - 10 S4 - F

选配件
接线方式
电压/驱动方式

切换方式

通数	标记	切换方式
三通	C	常闭
	P	常开
五通	R	复位
	D	制动
	C	中位关闭
	E	中位开放

连接口径

标记	A, B气口
08	G1/4
10	G3/8 (注)

注) 连接口径标记10
仅限底板型

安装方式

标记	安装方式
E	直接型 (注1)
S	底板型 (注2)

注1) 直接型无中位关闭和中位开放。
注2) 三通阀无底板型。

注) JIS记号表示电磁阀。

注) 中位关闭仅限底板型。

选配件
接线方式

电压/驱动方式

标记	电压/驱动方式	适用		
		通用型	防滴型 耐压防爆型	主阀
12	DC12V	○	-	-
24	DC24V	○	○	-
48	DC48V	-	○	-
D1	DC100V	-	○	-
10	AC100V 50/60Hz	○ (注)	○	-
20	AC200V 50/60Hz	○	○	-
11	AC110V 50/60Hz	○ (注)	○	-
22	AC220V 50/60Hz	○	○	-
P	-	-	-	○

注) 通用型的AC100V, AC110V分别可与
DC100V, DC110V共用。

标记	接线方式
L1	导线式/2000mm
S4	DIN插座式/配线口: G1/2
SO	DIN插座式/配线口: Pg11 (注1) 带橙色指示灯 (注2)
SG	DIN插座式/配线口: Pg11 (注1) 带绿色指示灯 (注2)
T1	终端式
TO	终端式/带橙色指示灯 (注2)
TG	终端式/带绿色指示灯 (注2)
W	防滴型
E	防爆型

注1) 配线口: Pg11为采用DIN40430标准的
螺纹尺寸。

注2) DC12V不附带。

注3) 主阀时不填写。

选配件

标记	选配件
无	无
F	带左用安装板 (快装歧管左用)
H	带右用安装板 (快装歧管右用)

注) 仅可安装于直接型的三通及五通
复位型。除此以外不可安装。

歧管订购形式
• 快装歧管型号

E1008 - 06 5ER

• 联数

标记	联数
02	2联
03	3联
04	4联
05	5联
06	6联
07	7联
08	8联
09	9联
10	10联

• 适用系列

标记	适用系列
3EC	3HC-08E 3HP-08E
5ER	5HR (复位专用)
5ED	5HD (制动)

• 歧管用阀型号

三通阀

 3H **C** - 08E - **10** **S4**

五通阀

 5H **R** - 08E - **10** **S4**

注) • 详情请参见阀单体订购形式。

- 不可混合配置三通阀和五通阀。
- 混合配置复位和制动时, 请选择5ED。
- 不可配置防滴型、耐压防爆型电磁阀。

• 密封板 (SZZ)

E1008-ES

• 单一歧管型号

M1508 - 06 5HR

• 连接口径

标记	连接口径
08	Rc1/4
10	Rc3/8

注) • 订购单品时, 附带安装螺栓。

• 联数

标记	联数
02	2联
03	3联
04	4联
05	5联
06	6联
07	7联
08	8联
09	9联
10	10联

• 歧管用阀型号

五通阀

 5H **R** - 08M - **10** **S4**

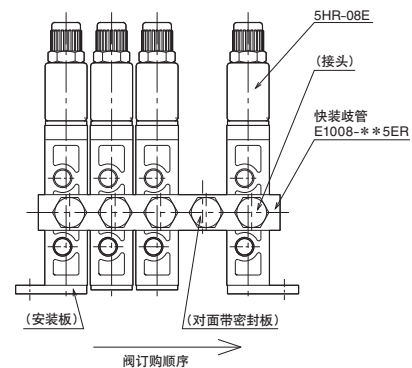
注) • 详情请参见阀单体订购形式。

- 中位关闭不可配置。
- 不可配置防滴型、耐压防爆型电磁阀。
- 订购单品时, 附带垫圈。

• 密封板 (SZZ)

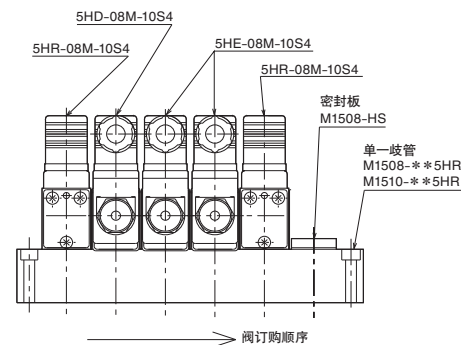
M1508-HS

注) • 订购单品时, 附带垫圈和安装螺栓。

订购方法
• 快装歧管


歧管型号	数量
E1008-055ER	1

阀型号	数量
5HR-08E-10S4	3
E1008-ES	1
5HR-08E-10S4	1

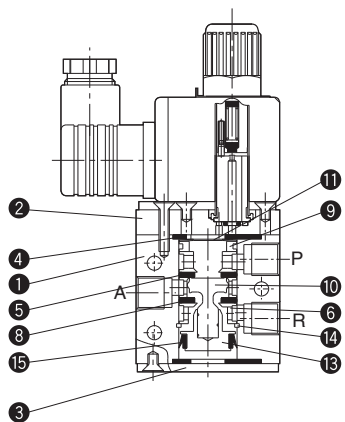
• 单一歧管


歧管型号	数量
M1508-065HR	1

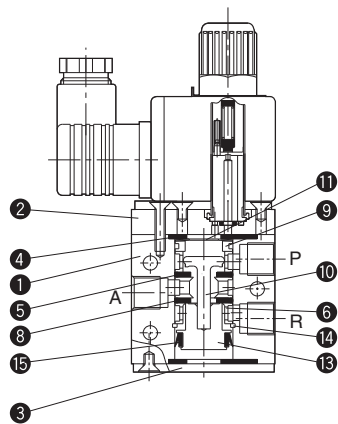
阀型号	数量
5HR-08M-10S4	1
5HD-08M-10S4	1
5HE-08M-10S4	2
5HR-08M-10S4	1
M1508-HS	1

内部构造图

三通阀
直接型
3HC-08E (常闭)

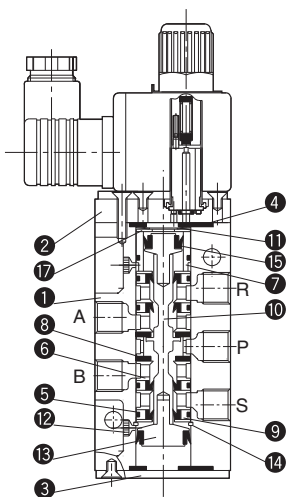


3HP-08E (常开)

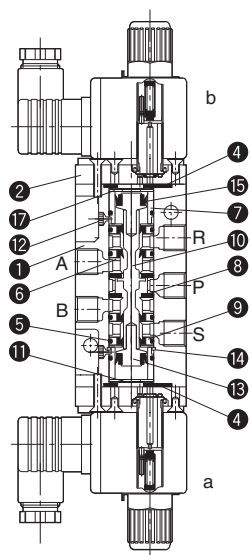


注) 主阀的内部构造不同。

五通阀
直接型
5HR-08E (复位)



5HD-08E (制动)



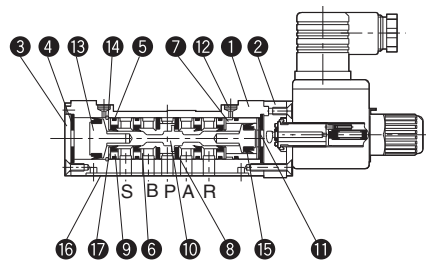
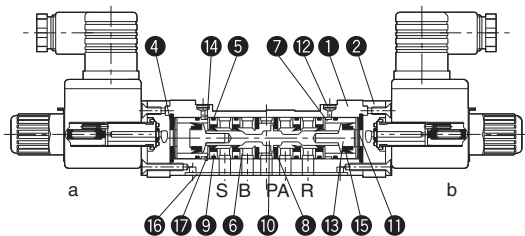
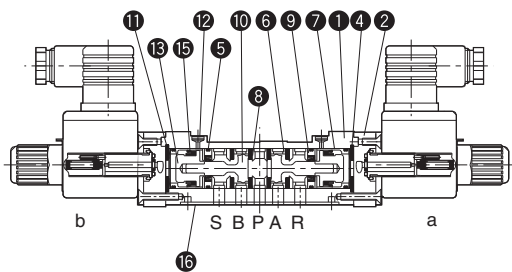
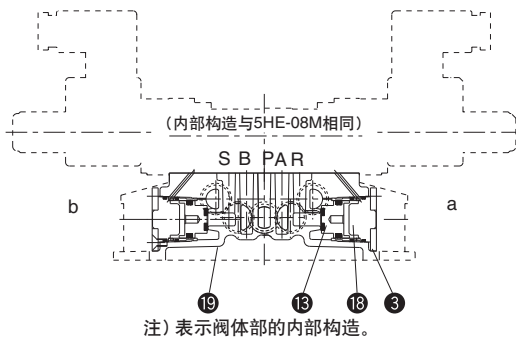
部件表

No.	名称	材质
①	本体	铝合金
②	先导阀	—
③	盖板	钢板
④	衬垫	丁腈橡胶
⑤	O形环	丁腈橡胶
⑥	环	铝合金
⑦	环	铜合金
⑧	衬垫	丁腈橡胶
⑨	环	铝合金
⑩	芯轴	不锈钢
⑪	板弹簧	不锈钢
⑫	圆盘	烧结金属
⑬	活塞	—
⑭	挡圈	弹簧钢
⑮	唇形衬垫	丁腈橡胶
⑯	衬垫	丁腈橡胶
⑰	圆盘	铜合金

注) 材质栏内为“—”的材质根据阀种类的不同而异。先导阀的剖面构造请参见第334页。

内部构造图

底板型 / 单一歧管用 / 带叠加歧管

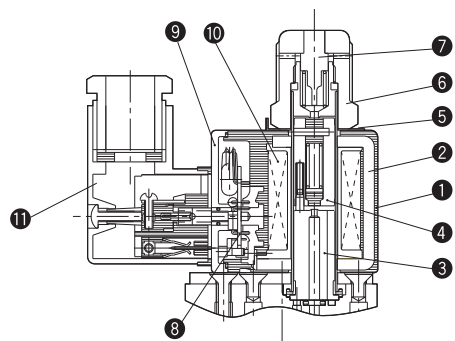
 5HR-08S/M/N
 (复位)

 5HD-08S/M/N
 (制动)

 5HE-08S/M/N
 (中位开放)

 5HC-**S (底板型)
 (中位关闭)


部件表

No.	名称	材质
①	本体	铝合金
②	先导阀	—
③	盖板	钢板
④	衬垫	丁腈橡胶
⑤	O形环	丁腈橡胶
⑥	环	铝合金
⑦	环	铜合金
⑧	衬垫	丁腈橡胶
⑨	环	铝合金
⑩	芯轴	不锈钢
⑪	板弹簧	不锈钢
⑫	圆盘	烧结金属
⑬	活塞	—
⑭	挡圈	弹簧钢
⑮	唇形衬垫	丁腈橡胶
⑯	衬垫	丁腈橡胶
⑰	圆盘	铜合金
⑱	环	铜合金
⑲	底板/叠加歧管	—

注) 材质栏内为“-”的材质根据阀种类的不同而异。先导阀的剖面构造请参见第334页。

通用型先导阀



部件表

No.	名称	材质	数量
①	模制材料	热固性塑料	1
②	磁轭	磁性材料	1
③	固定铁芯	磁性材料	1
④	柱塞	磁性材料	1
⑤	爪式垫圈	钢板	1
⑥	安装盖	合成树脂	1
⑦	手动操作按钮	合成树脂	1
⑧	印刷电路板组件	—	1
⑨	本体护罩	合成树脂	1
⑩	绕组	B类	1
⑪	DIN插座	—	1

维护部件

●线圈单品订购形式

- 注) ●仅通用型电磁阀可更换。(防滴、耐压防爆型不可更换。)
- 不包括安装盖、手动操作按钮等。

HR02 - 10 S4

●电压

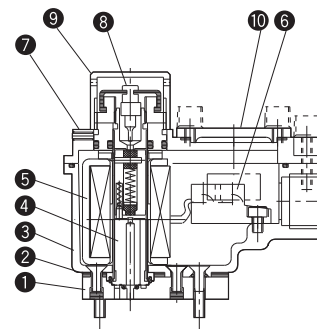
标记	电压
12	DC12V
24	DC24V
10	AC100V 50/60Hz DC100V
20	AC200V 50/60Hz
11	AC110V 50/60Hz DC110V
22	AC220V 50/60Hz

●接线方式

标记	接线方式
L1	导线式 (2000mm)
S4	DIN插座式 (配线口: G1/2)
SO	DIN插座式 / 配线口: Pg11 / 带橙色指示灯 注) DC12V不附带。
SG	DIN插座式 / 配线口: Pg11 / 带绿色指示灯 注) DC12V不附带。
T1	终端式
TO	终端式 / 带橙色指示灯 注) DC12V不附带。
TG	终端式 / 带绿色指示灯 注) DC12V不附带。

注) 配线口: Pg11为采用DIN40430标准的螺纹尺寸。

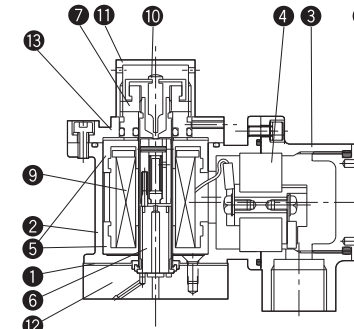
防滴型先导阀



部件表

No.	名称	材质	数量
①	法兰	铝合金	1
②	法兰衬垫	丁腈橡胶	1
③	本体	铝合金	1
④	先导组件	—	1
⑤	线圈	H类	1
⑥	端子板组件	—	1
⑦	本体盖	铝合金	1
⑧	手动按钮	合成树脂	1
⑨	阀盖	铝合金	1
⑩	端子部盖	铝合金	1

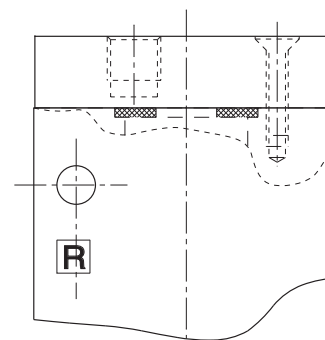
耐压防爆型先导阀



部件表

No.	名称	材质	数量
①	法兰用衬垫	丁腈橡胶	1
②	线圈壳	铝合金	1
③	端子盒	铝合金	1
④	连接端子板	—	1
⑤	线圈座	钢材	2
⑥	先导组件	—	1
⑦	安装盖	铝合金	1
⑧	终端盖	铝合金	1
⑨	线圈	H类	1
⑩	手动按钮	合成树脂	1
⑪	阀盖	铝合金	1
⑫	法兰	铝合金	1
⑬	护罩	铝合金	1

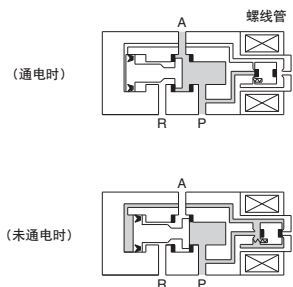
主阀



工作原理

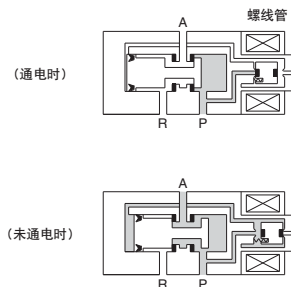
三通阀

3HC-08E (常闭)



螺线管通电后排放先导压力, 阀芯向左侧移动, 空气自P→A流动。关闭电源后阀芯向右侧移动, P压关闭。停电时、电路断路时, 将向未通电时的位置复位。

3HP-08E (常开)

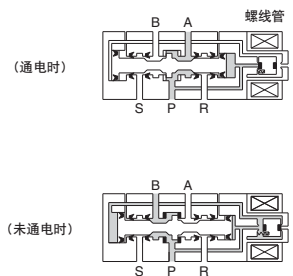


螺线管通电后排放先导压力, 阀芯向左侧移动, P压关闭。关闭电源后阀芯向右侧移动, 空气自P→A流动。停电时、电路断路时, 将向未通电时的位置复位。

注) R气口中若产生背压, 压力平衡将会被破坏, 即使关闭电源也可能无法切换, 因此请勿使用排气节流阀或插塞。

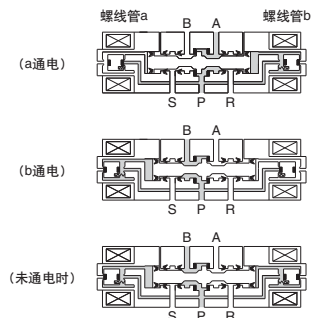
五通阀

5HR-08E/5HR-08M (复位)



螺线管通电后排放先导压力, 阀芯向左侧移动, 空气自P→A流动。关闭电源后供给先导压力, 阀芯因左右活塞的面积差而向右移动, 进行P→B切换。停电时、电路断路时, 将复位至未通电时的位置。

5HD-08E/5HD-08M (制动)



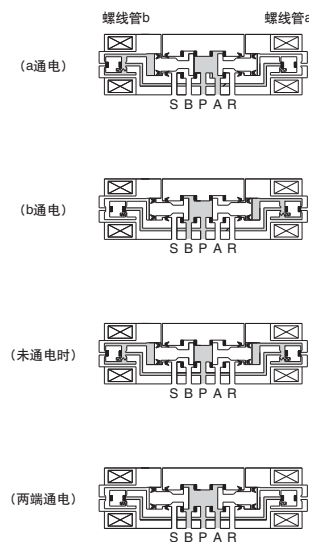
螺线管a通电后排放先导压力, 阀芯向左侧移动, 空气自P→A流动。螺线管b通电后, 进行P→B切换。停电时、电路断路时, 将保持该位置。

注) 未通电时, 若排放P压后突然加压, 压力平衡将会被破坏, 可能会发生与未通电时 (P→B) 相反的 (P→A) 的误动作, 因此加压应缓慢进行。

工作原理

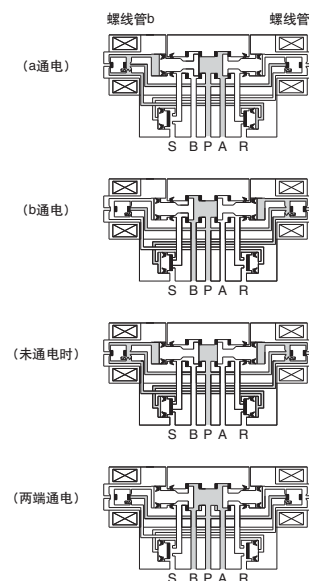
五通阀

5HE-08M (中位开放)



螺线管a通电后排放先导压力, 右侧的阀芯向右移动, 空气自P→A流动。螺线管b通电后, 进行P→B切换。关闭电源后, 两端的阀芯移至中央, A、B气口呈排气状态。两端螺线管通电后, 左右的阀芯移至外侧, A、B气口呈加压状态。

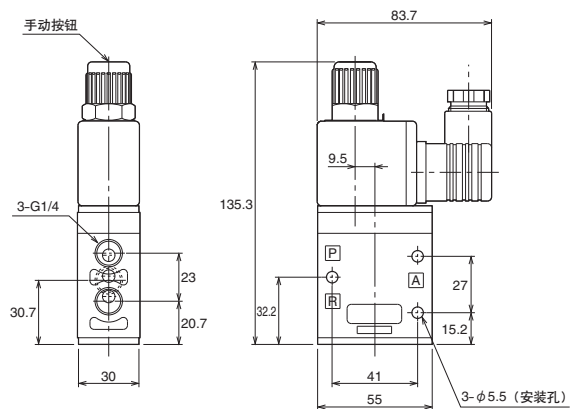
5HC-※*S (中位关闭)



螺线管a通电后排放先导压力, 右侧的阀芯向右移动, 空气自P→A流动。此时, 排放交叉配管的先导压力后, 关闭S气口的活塞打开, B气口的排气流动。螺线管b通电后, 进行P→A切换。关闭电源后, S、R气口由活塞关闭, A、B气口呈关闭状态。两端螺线管通电后, A、B气口呈加压状态。
*配置阀的内部构造与5HE相同。

通用型电磁阀

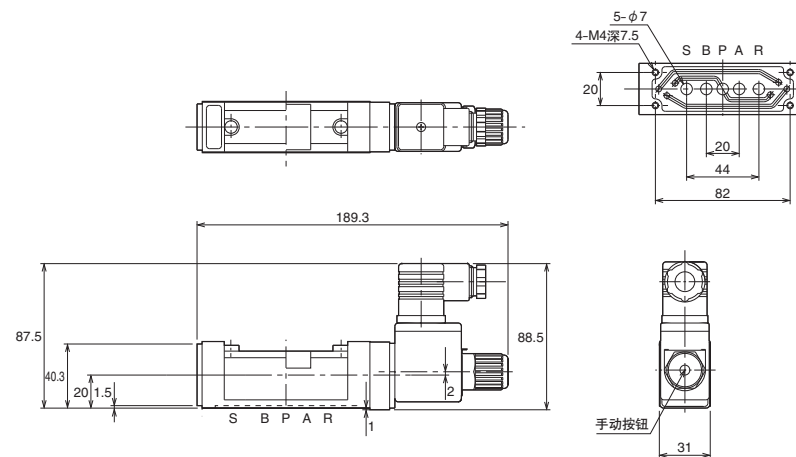
三通阀 / 直接型 / 快装歧管
3HC-08E (常闭)
3HP-08E (常开)



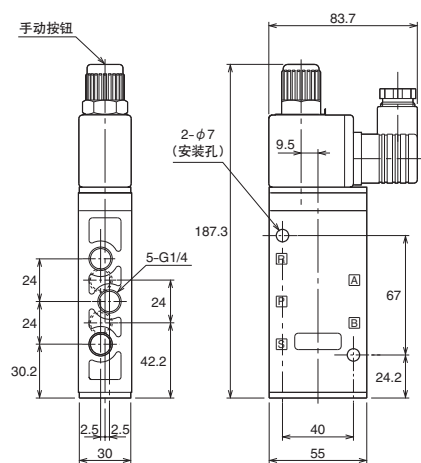
通用型电磁阀

五通阀 / 单歧管用阀
5HR-08M (复位)

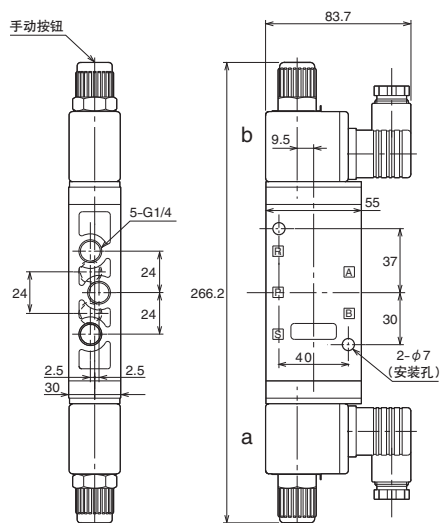
阀底面尺寸



五通阀 / 直接型 / 快装歧管
5HR-08E (复位)

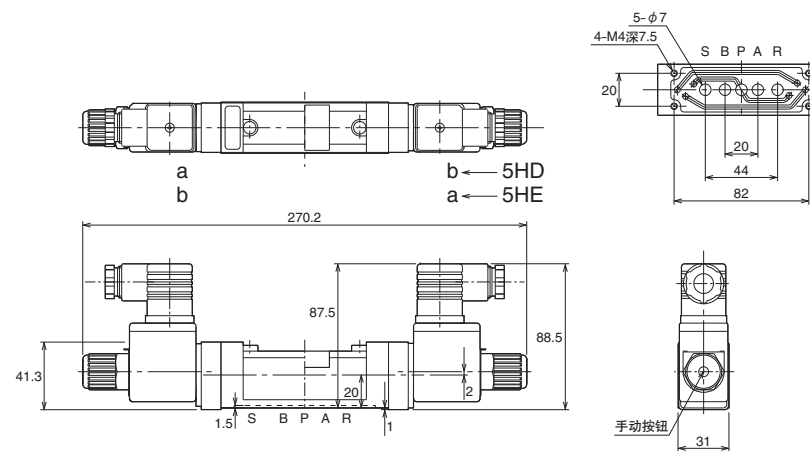


5HD-08E (制动)



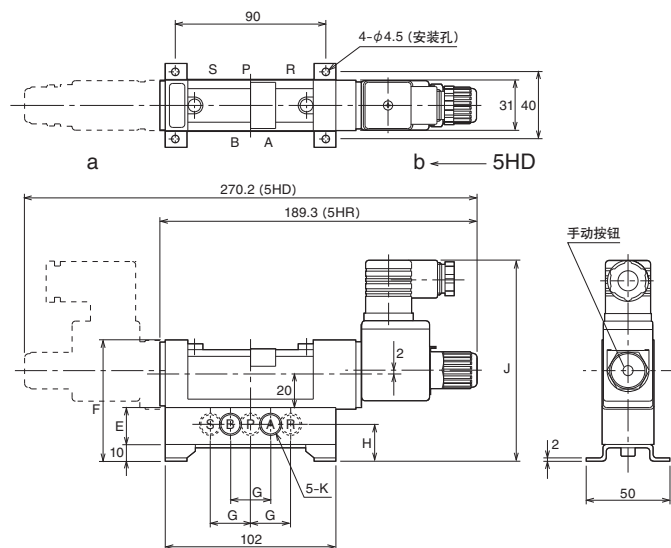
5HD-08M (制动)
5HE-08M (中位开放)

阀底面尺寸



通用型电磁阀

五通阀 / 底板型
 5HR-※※S (复位)
 5HD-※※S (制动)

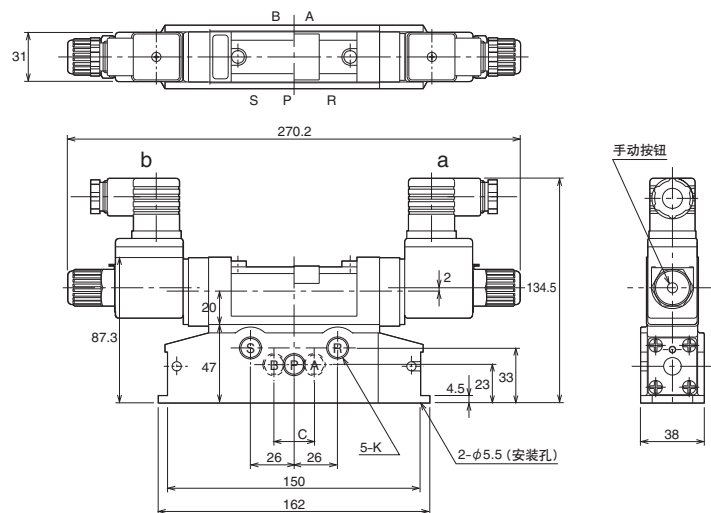


尺寸表

型号	标记	E	F	G	H	J	K
5H(R,D)-08S		22	72.3	24	22	119.5	G1/4
5H(R,D)-10S		28	78.3	28	24	125.5	G3/8

五通阀 / 底板型

5HC-※※S
 (中位关闭)
 5HE-※※S
 (中位开放)

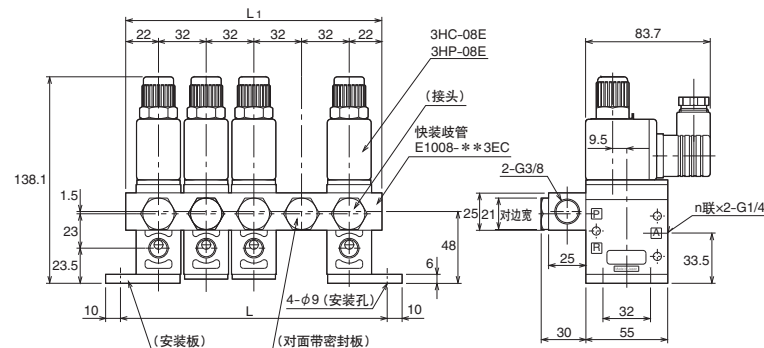


尺寸表

型号	标记	C	K
5H(C,E)-08S		24	G1/4
5H(C,E)-10S		28	G3/8

通用型电磁阀

快装歧管 / E1008-※※3EC
 三通阀
 3HC-08E / 3HP-08E

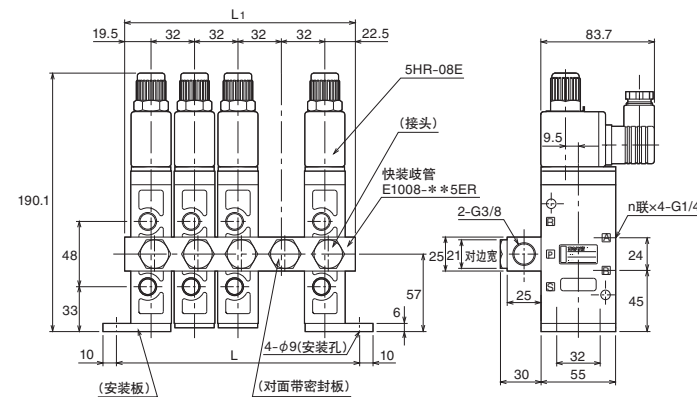


尺寸表

快装歧管型号	联数n 尺寸标记	2	3	4	5	6	7	8	9	10
		L	83	115	147	179	211	243	275	307
E1008-※※3EC	L ₁	76	108	140	172	204	236	268	300	332

快装歧管 / E1008-※※5ER

五通阀
 5HR-08E

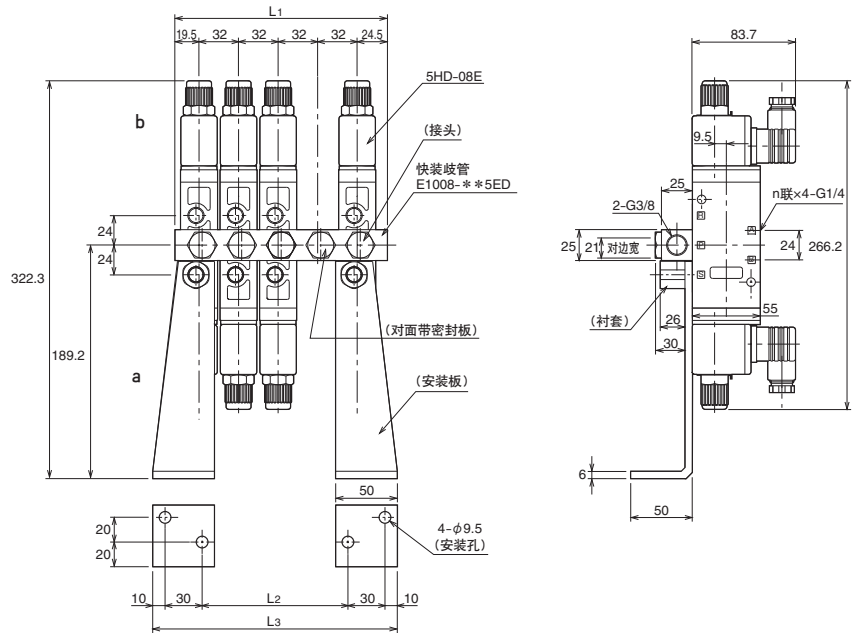


尺寸表

快装歧管型号	联数n 尺寸标记	2	3	4	5	6	7	8	9	10
		L	83	115	147	179	211	243	275	307
E1008-※※5ER	L ₁	76	108	140	172	204	236	268	300	332

通用型电磁阀

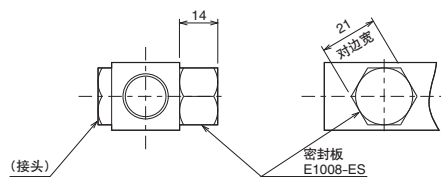
快装歧管 / E1008-※※5ED
五通阀
5HR-08E / 5HD-08E



尺寸表

快装歧管型号	联数n		2	3	4	5	6	7	8	9	10
	尺寸标记	联数标记	02	03	04	05	06	07	08	09	10
E1008-※※5ED	L1		76	108	140	172	204	236	268	300	332
	L2		22	54	86	118	150	182	214	246	278
	L3		102	134	166	198	230	262	294	326	358

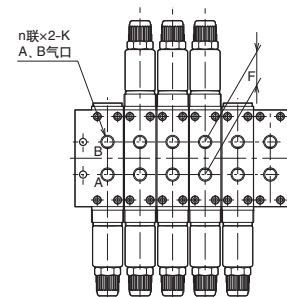
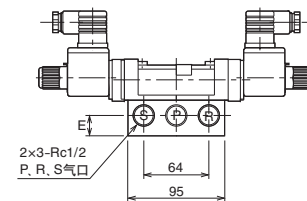
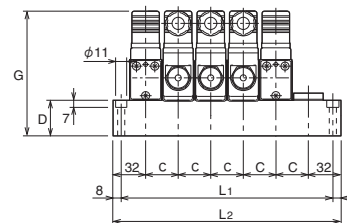
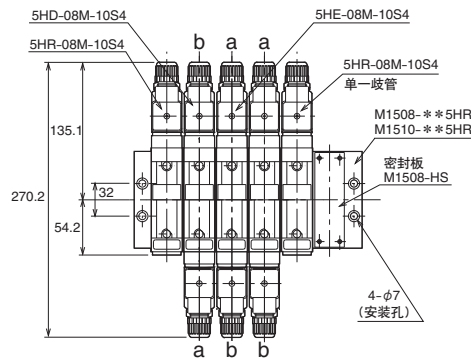
密封板尺寸图



通用型电磁阀

单一歧管 / M1508 (10) -※※5HR
五通阀
5HR-08M/5HD-08M/5HE-08M

*单一歧管无中位关闭型。



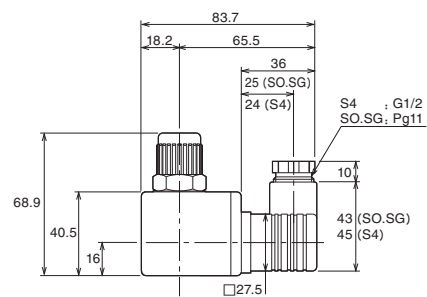
尺寸表

单一歧管型号	标记	C	D	E	F	G	K
M1508-※※5HR		32	35	20	32	122.5	G1/4
M1510-※※5HR		38	40	25	38	127.5	G3/8

单一歧管型号	联数n		2	3	4	5	6	7	8	9	10
	尺寸标记	联数标记	02	03	04	05	06	07	08	09	10
M1508-※※5HR	L1		80	112	144	176	208	240	272	304	336
	L2		96	128	160	192	224	256	288	320	352
M1510-※※5HR	L1		86	124	162	200	238	276	314	352	390
	L2		102	140	178	216	254	292	330	368	406

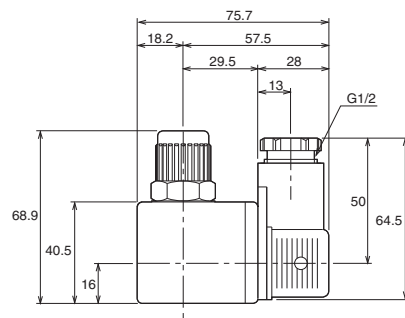
接线部

DIN插座式
(S4, SO, SG)

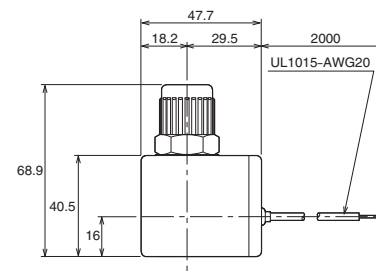


终端式

(T1, TO, TG)



导线式 (L1)

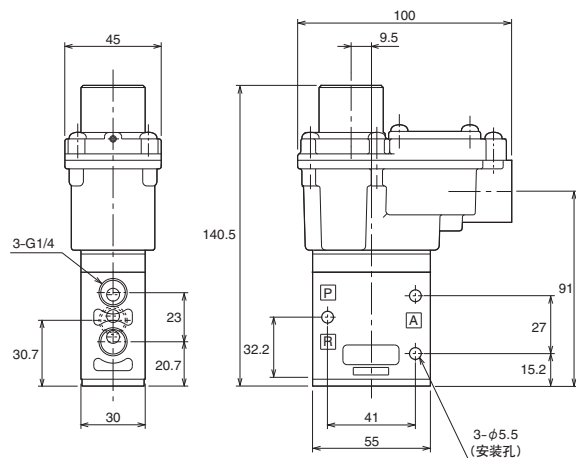


防滴型电磁阀

三通阀 / 直接型

3HC-08E-***W (常闭)

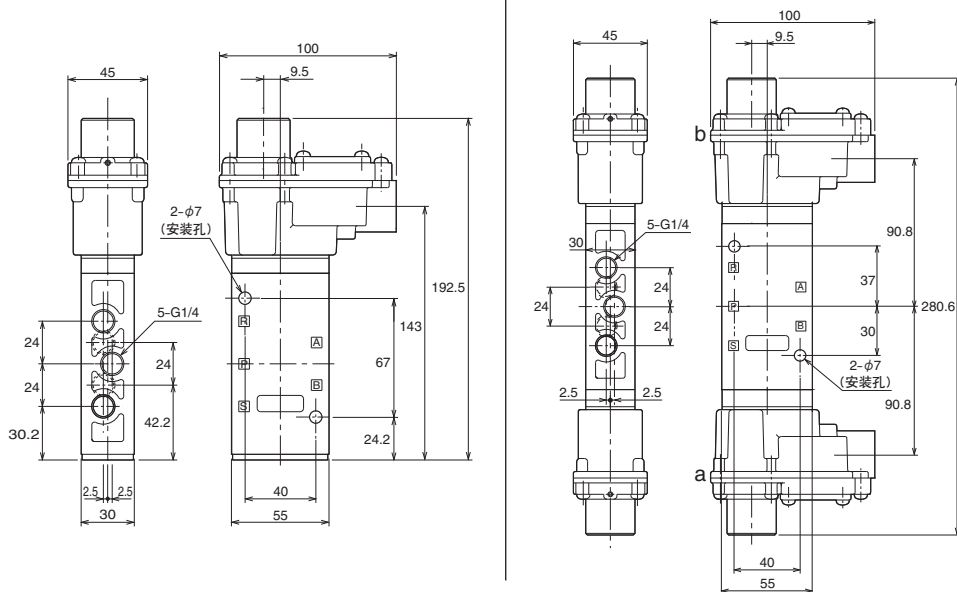
3HP-08E-***W (常开)



五通阀 / 直接型

5HR-08E-***W (复位)

5HD-08E-***W (制动)

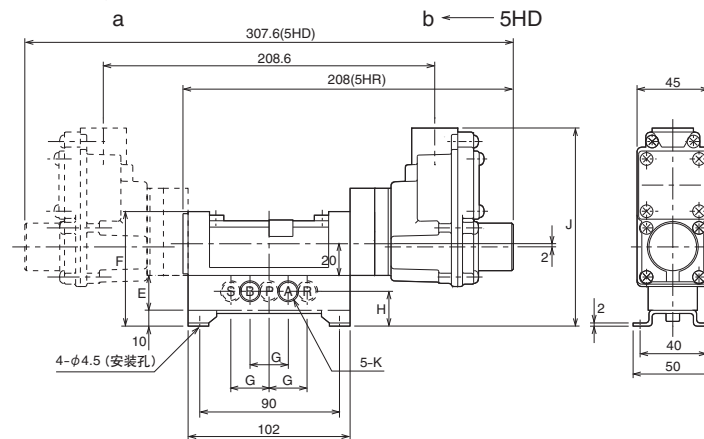


防滴型电磁阀

五通阀 / 底板型

5HR-***S-***W (复位)

5HD-***S-***W (制动)

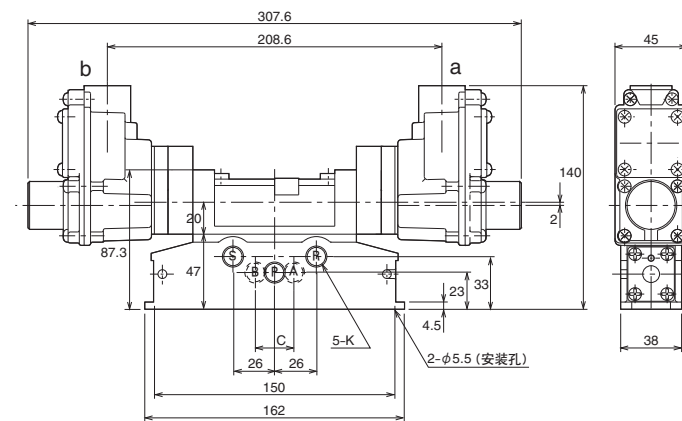


尺寸表

型号	标记	E	F	G	H	J	K
5H (R, D) -08S-***W		22	72.3	24	22	125	G1/4
5H (R, D) -10S-***W		28	78.3	28	24	131	G3/8

5HC-***S-***W (中位关闭)

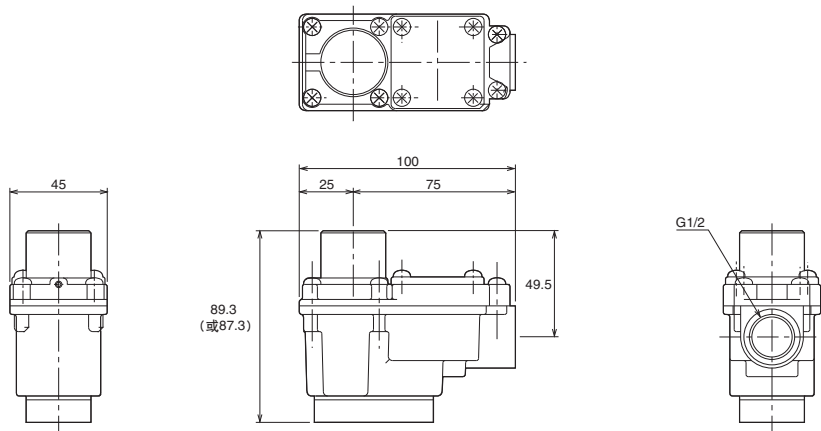
5HE-***S-***W (中位开放)



尺寸表

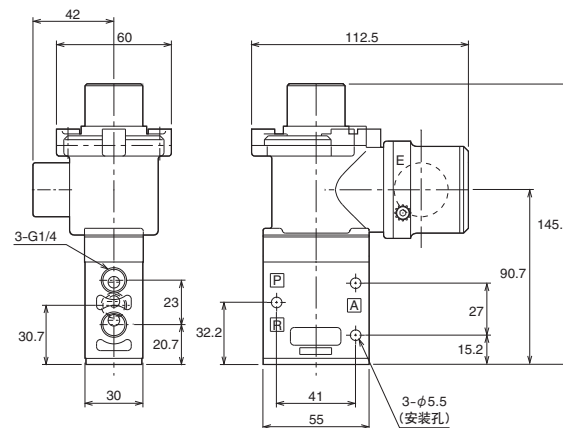
型号	标记	C	K
5H (C, E) -08S-***W		24	G1/4
5H (C, E) -10S-***W		28	G3/8

防滴型先导阀

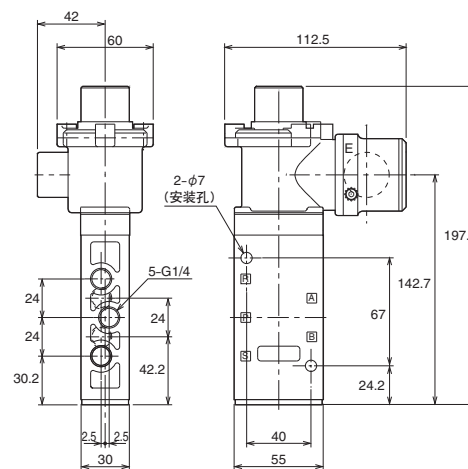


耐压防爆型电磁阀

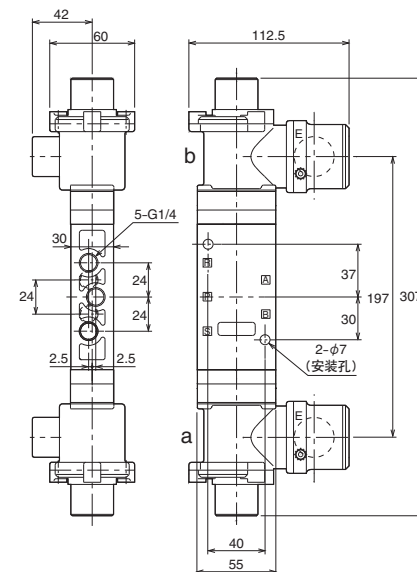
三通阀 / 直接型
3HC-08E-***E (常闭)
3HP-08E-***E (常开)



五通阀 / 直接型
5HR-08E-***E (复位)



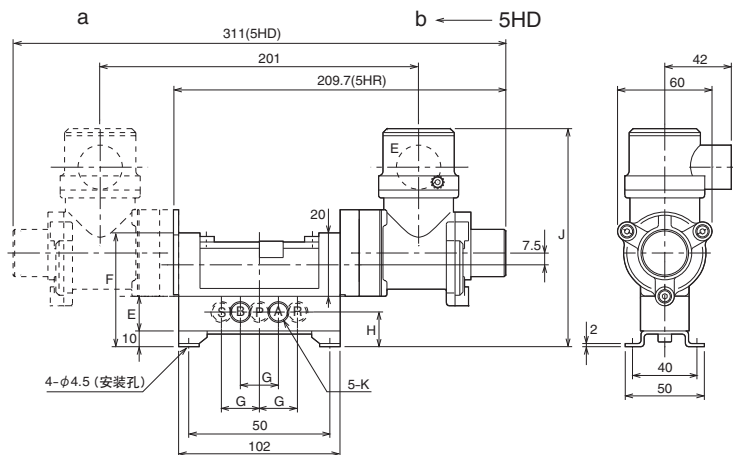
5HD-08E-***E (制动)



耐压防爆型电磁阀

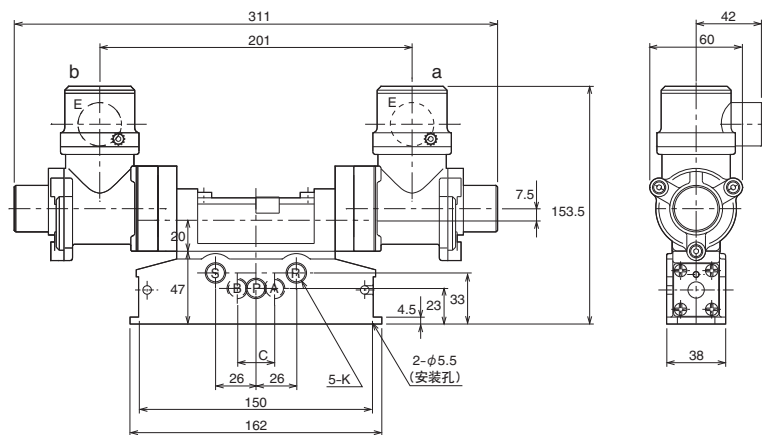
五通阀 / 底板型

5HR-※※S-※※E (复位) / 5HD-※※S-※※E (制动)

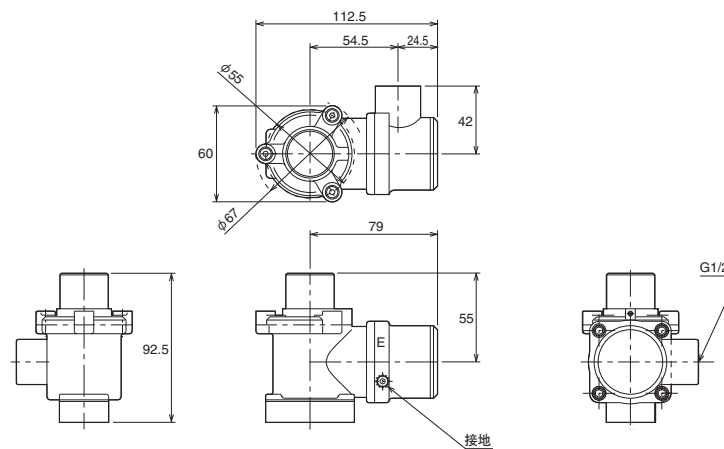

尺寸表

型号	标记	E	F	G	H	J	K
5H (R, D) -08S-※※E		22	72.3	24	22	138.5	G1/4
5H (R, D) -10S-※※E		28	78.3	28	24	144.5	G3/8

5HC-※※S-※※E (中位关闭) / 5HE-※※S-※※E (中位开放)

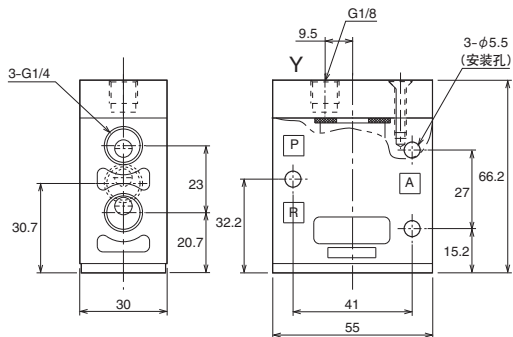

尺寸表

型号	标记	C	K
5H (C, E) -08S-※※E		24	G1/4
5H (C, E) -10S-※※E		28	G3/8

耐压防爆型先导阀


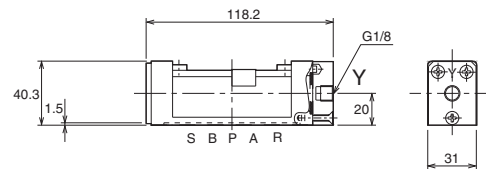
主阀

三通阀 / 直接型 / 快装歧管
3HC-08E-P (常闭)
3HP-08E-P (常开)

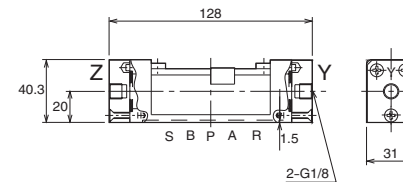


主阀

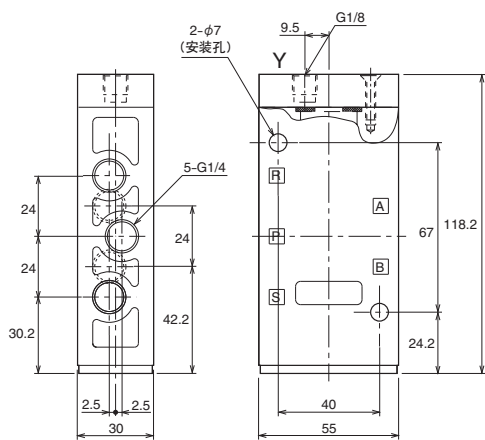
五通阀 / 单一歧管用阀
5HR-08M-P (复位)



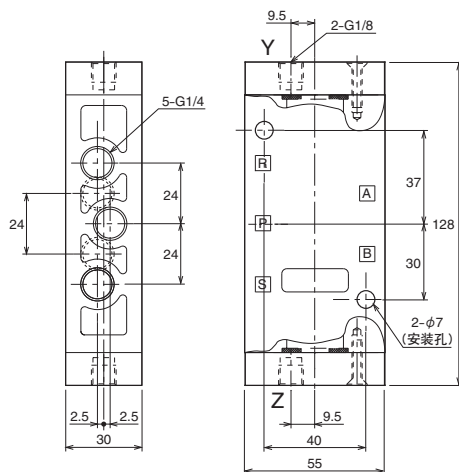
5HD-08M-P (制动)
5HE-08M-P (中位开放)



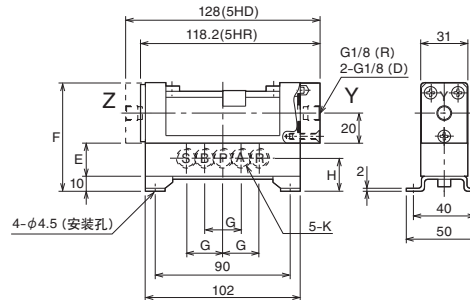
五通阀 / 直接型 / 快装歧管
5HR-08E-P (复位)



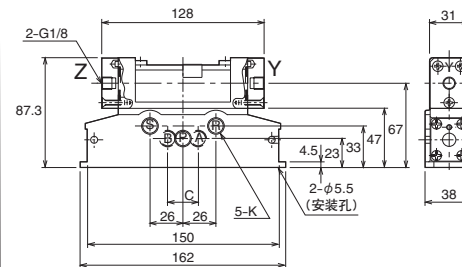
5HD-08E-P (制动)



五通阀 / 底板型
5HR-※※S-P (复位)
5HD-※※S-P (制动)



5HC-※※S-P (中位关闭)
5HE-※※S-P (中位开放)



尺寸表

型号	标记	E	F	G	H	K
5H(R,D)-08S-P		22	72.3	24	22	G1/4
5H(R,D)-10S-P		28	78.3	28	24	G3/8

尺寸表

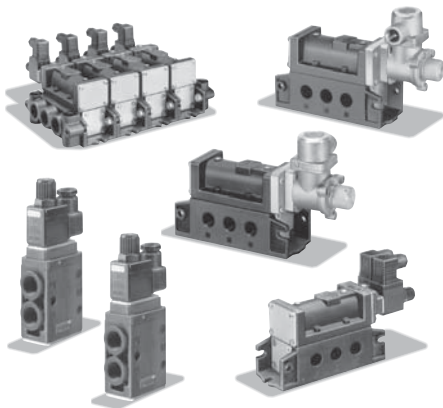
型号	标记	C	K
5H(C,E)-08S-P		24	G1/4
5H(C,E)-10S-P		28	G3/8

• 歧管尺寸请参见通用型电磁阀。

• 歧管尺寸请参见通用型电磁阀。

采用阀芯提升的SH阀

- P气口的密封采用提升构造,可防止因异物卡入等损伤衬垫。
- 即使位于制动型的切换位置或四位型的中立位置,阀芯上也会因空气压力而始终作用有保持力,从而防止因振动等引起误动作。



阀规格

项目	类型	三通		五通			
		二位		二位		四位	
		常闭	常开	复位	制动	中位关闭	中位开放
型号记号	直接型	3HC-10E 3HC-15E	3HP-10E 3HP-15E	—	—	—	—
	底板型	—	—	5HR-15S	5HD-15S	5HC-15S	5HE-15S
	歧管用阀	—	—	5HR-15M	5HD-15M	—	5HE-15M
	带叠加歧管用阀	—	—	5HR-15N	5HD-15N	5HC-15N	5HE-15N
JIS记号	通用型 防滴型 耐压防爆型						
	驱动方式	先导式常开型					
	主阀						
连接口径	直接	P, A, B, R, S	G3/8, G1/2	—			
	底板	P, A, B, R, S	—	G1/2			
注1)有效横截面积	G3/8: 32mm ² , G1/2: 36mm ²		(34) mm ²				
使用流体	空气						
注	油 不需要(注油亦可,注油时使用无添加剂透平油1类ISO VG32 同等产品)						
工作压力范围	0.15~1.0MPa						
先导压力范围	工作压力以上1.0MPa以下(主阀)						
耐压力	1.6MPa						
注2)响应时间 ON时/OFF时	25/30ms以下		35ms以下	30ms以下	40ms以下		
工作温度范围	+5~+50°C(周围温度及流体温度)						
手动方式	推入式						
安装方向	任意						

注1) ()内为底板、歧管型的值。

注2) 空气压力0.5MPa时的值。二位型为另一位置开始的值;四位型为阀中立位置开始的值。

注3) 四位型的JIS记号中, 的位置表示两端螺线管未通电的状态; 的位置表示两端螺线管已通电的状态。

通用型电磁阀电气规格(HR02线圈)

额定电压	DC24V	AC100V (DC100V)	AC200V
容许电压范围	额定电压的±10%		
起动电流	50/60Hz	—	90mA (-) 50mA
保持电流	50/60Hz	390mA	90mA (100mA) 50mA
消耗功率	50/60Hz	9.4W	9.0VA (10W) 10VA
容许电路泄漏电流值	19mA以下	8.5mA以下	5mA以下
绝缘等级	B类		
接线部保护构造	相当于IP65 (DIN插座式)		
接线方式	导线式(2000mm)、终端式、DIN插座式		
导线颜色	白/黑	蓝	红

电路方式	带保护电路	
	导线式、终端式、DIN插座式	
接线方式	导线式、终端式、DIN插座式	
电压种类	DC用	AC用
电路图		
电路方式	带指示灯、保护电路	
接线方式	终端式、DIN插座式	
电压种类	DC用	AC用
注1)指示灯	发光二极管(LED): ON时点亮	氖灯: ON时点亮
电路图		

注1) 指示灯颜色有橙色和绿色两种。

防滴型、耐压防爆型电磁阀电气规格

额定电压		DC24V	AC100V	AC200V
容许电压范围		额定电压的±10%		
起动电流	50Hz	—	215mA	105mA
	60Hz		190mA	95mA
保持电流	50Hz	300mA	129mA	62mA
	60Hz		105mA	53mA
消耗功率	50Hz	7.2W	12.9VA	12.4VA
	60Hz		10.5VA	10.6VA
容许电路泄漏电流值		13mA以下	30mA以下	15mA以下
绝缘等级		H类		
接线部保护构造		相当于IP67		
接线方式		端子台式		
电压种类		DC、AC通用		
电路	电路图			

● 仅防滴型可定制带压敏电阻。

歧管规格

名称	快装歧管		叠加歧管
	型号	E2010-※※3HC	E2015-※※3HC
最大联数	10联		
联数	2、3、4、5、6、7、8、9、10		
排气方式	分别配管(阀配管)		共用排气
连接口径	P、R、S G3/4 (仅P气口)		G3/4
	A、B	G3/8 (阀配管)	G1/2 (阀配管) G1/2
配管规格	表面配管(阀配管)		背面配管
可配置阀	3HC-10E	3HC-15E	5HR-15N
	3HP-10E	3HP-15E	5HD-15N
			5HC-15N
			5HE-15N
适用密封板	E2010-HS	E2015-HS	—

阀重量

单位: kg

项目	类型	三通		五通				
		二位		二位		四位		
		常闭	常开	复位	制动	中位关闭	中位开放	
型号记号	直接型	3HC-10E 3HC-15E	3HP-10E 3HP-15E	—	—	—	—	
	底板型	—	—	5HR-15S	5HD-15S	5HC-15S	5HE-15S	
	歧管用阀	—	—	5HR-15M	5HD-15M	—	5HE-15M	
	带叠加歧管阀	—	—	5HR-15N	5HD-15N	5HC-15N	5HE-15N	
重量	通用型	直接	0.84	0.88	—	—	—	—
		底板	—	—	2.06	2.29	2.46	2.32
		歧管	—	—	1.23	1.46	—	1.48
	防滴型	直接	1.01	1.05	—	—	—	—
		底板	—	—	2.23	2.46	2.63	2.49
	耐压 防爆型	直接	1.32	1.36	—	—	—	—
		底板	—	—	2.54	2.77	2.94	2.80
	主阀	直接	0.50	0.50	—	—	—	—
		底板	—	—	1.72	1.95	2.12	1.98
		歧管	—	—	0.89	1.12	—	1.14

歧管重量

单位: kg

种类	型号	联数									
		2联	3联	4联	5联	6联	7联	8联	9联	10联	
快装歧管	E2010-※※3HC	0.40	0.52	0.63	0.74	0.85	0.96	1.07	1.18	1.29	
	E2015-※※3HC	0.70	0.86	1.03	1.19	1.35	1.52	1.68	1.88	2.04	
叠加歧管	P2015-※※5HR	2.70	3.66	4.61	5.56	6.52	7.47	8.43	9.38	10.33	

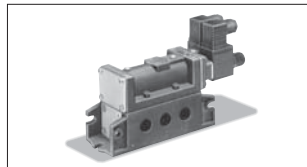
● 歧管重量包括板、螺栓、螺母、接头等。
● 请在歧管重量中加算阀重量。

阀单体订购形式

三通阀 (连接口径: G3/8, G1/2)



五通阀 (连接口径: G1/2)



3H C - 15 E - 10 S4 F

5H R - 15 S - 10 S4 - G

选配件
接线方式
电压/驱动方式

切换方式

通数	标记	切换方式
三通	C	常闭
	P	常开
五通	R	复位
	D	制动
	C	中位关闭
	E	中位开放

连接口径

标记	A、B气口
10	G3/8
15	G1/2 (注)

注) 五通阀仅限G1/2(15)。

安装方式

标记	安装方式
E	直接型 (注1)
S	底板型 (注2)

注1) 仅限三通阀。
注2) 仅限五通阀。

注) JIS记号表示电磁阀。

注) 中位关闭仅限底板型/带叠加歧管。

接线方式

标记	接线方式
L1	导线式/2000mm
S4	DIN插座式/配线口: G1/2
SO	DIN插座式/配线口: Pg11 (注1) 带橙色指示灯 (注2)
SG	DIN插座式/配线口: Pg11 (注1) 带绿色指示灯 (注2)
T1	终端式
TO	终端式/带橙色指示灯 (注2)
TG	终端式/带绿色指示灯 (注2)
W	防滴型
E	耐压防爆型

注1) 配线口: Pg11为采用DIN40430标准的螺紋尺寸。

注2) DC12V不附带。

注3) 主阀时不填写。

选配件
接线方式

电压/驱动方式

标记	电压/驱动方式	适用		
		通用型	防滴型 耐压防爆型	主阀
12	DC12V	○	-	-
24	DC24V	○	○	-
48	DC48V	-	○	-
D1	DC100V	-	○	-
10	AC100V 50/60Hz	○ (注)	○	-
20	AC200V 50/60Hz	○	○	-
11	AC110V 50/60Hz	○ (注)	○	-
22	AC220V 50/60Hz	○	○	-
P	-	-	-	○

注) 通用型的AC100V、AC110V分别可与DC100V、DC110V共用。

选配件

标记	选配件
无	无
F	带左用安装板 (快装歧管左用)
H	带右用安装板 (快装歧管右用)
G	外部先导规格

注) 五通阀上不可安装。

注) 三通阀的外部先导规格请咨询本公司。

歧管订购形式

• 快装歧管型号

E20 10 - 06 3HC

• 连接口径

标记	连接口径
10	G3/8
15	G1/2

• 联数

标记	联数
02	2联
03	3联
04	4联
05	5联
06	6联
07	7联
08	8联
09	9联
10	10联

• 歧管用阀型号

三通阀

3H C - 10E - 10 S4

• 连接口径

标记	连接口径
10	G3/8
15	G1/2

注) • 详情请参见阀单体订购形式。

- E2015时, 请选择连接口径标记15。
- 不可配置防滴型、耐压防爆型电磁阀。

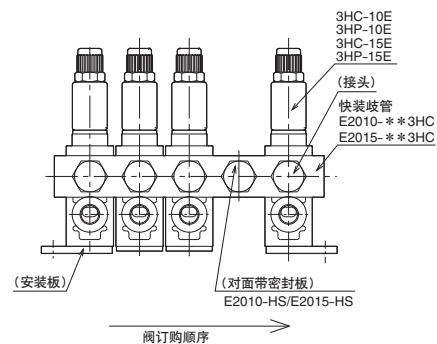
• 密封板 (SZZ)

E2010-HS (E2010用)

E2015-HS (E2015用)

订购方法

• 快装歧管



歧管型号	数量
E2010-053HC	1

阀型号	数量
3HC-10E-10S4	2
3HP-10E-10S4	1
E2010-HS	1
3HP-10E-10S4	1

• 叠加歧管型号

P2015 - 06 5HR

• 联数

标记	联数
02	2联
03	3联
04	4联
05	5联
06	6联
07	7联
08	8联
09	9联
10	10联

注) • 该型号表示两端板及O形环和连接用螺栓螺母。

• 歧管用阀型号

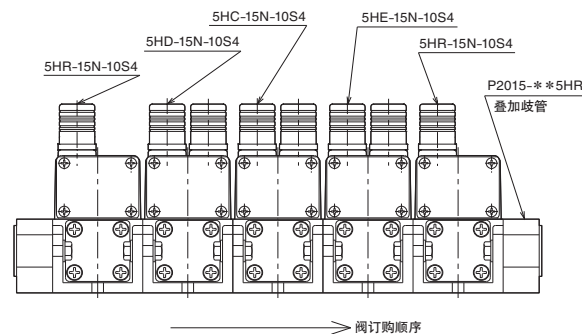
五通阀

5H R - 15N - 10 S4

注) • 详情请参见阀单体订购形式。

- 不可配置防滴型、耐压防爆型电磁阀。

• 叠加歧管



歧管型号	数量
P2015-055HR	1

阀型号	数量
5HR-15N-10S4	1
5HD-15N-10S4	1
5HC-15N-10S4	1
5HE-15N-10S4	1
5HR-15N-10S4	1

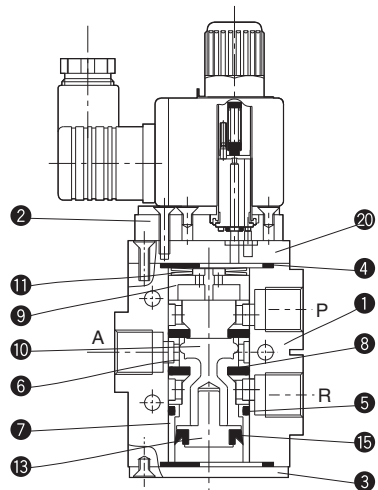
内部构造图

直接型

三通阀

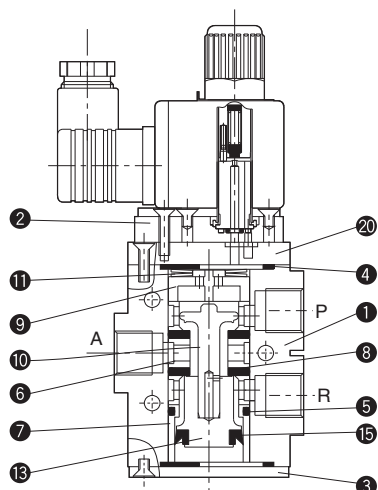
3HC-10E (常闭)

3HC-15E



3HP-10E (常开)

3HP-15E



注) 主阀的内部构造不同。

部件表

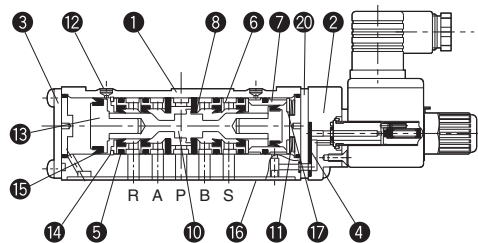
No.	名称	材质
①	本体	铝合金
②	先导阀	—
③	盖板	钢板
④	衬垫	丁腈橡胶
⑤	O形环	丁腈橡胶
⑥	环	铝合金
⑦	衬套	铜合金
⑧	衬垫	丁腈橡胶
⑨	圆盘	合成树脂
⑩	芯轴	不锈钢
⑪	板弹簧	不锈钢
⑬	活塞	—
⑮	唇形衬垫	丁腈橡胶
⑳	盖板	钢板

注) 材质栏内为“—”的材质根据阀种类的不同而异。先导阀的剖面构造请参见第366页。

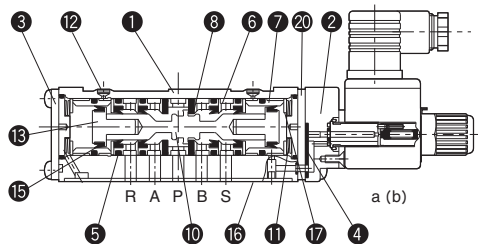
内部构造图

底板型 / 歧管用 / 带叠加歧管

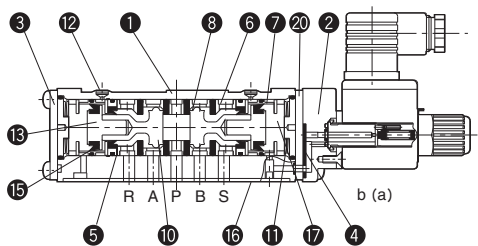
5HR-15S/M/N
(复位)



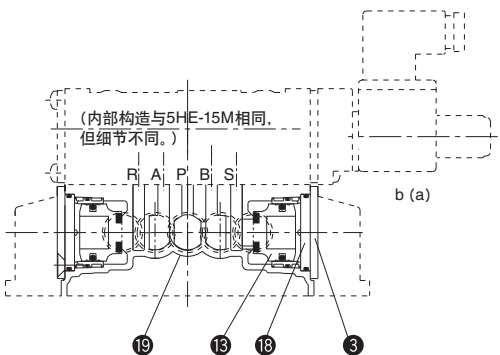
5HD-15S/M/N
(制动)



5HE-15S/M/N
(中位开放)



5HC-15S/M/N
(中位关闭)



注) () 内的螺线管标记表示内侧。

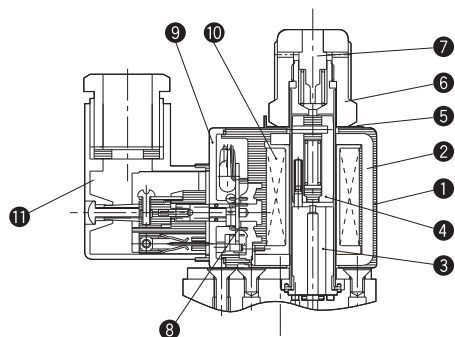
• 表示阀体部的内部构造。

部件表

No.	名称	材质
①	本体	铝合金
②	先导阀	—
③	盖板	钢板
④	衬垫	丁腈橡胶
⑤	O形环	丁腈橡胶
⑥	环	铝合金
⑦	衬套	铜合金
⑧	衬垫	丁腈橡胶
⑨	圆盘	合成树脂
⑩	芯轴	不锈钢
⑪	板弹簧	不锈钢
⑫	圆盘	烧结金属
⑬	活塞	—
⑭	挡圈	弹簧钢
⑮	唇形衬垫	丁腈橡胶
⑯	衬垫	丁腈橡胶
⑰	圆盘	铜合金
⑱	环	铜合金
⑲	底板/叠加歧管	铝合金
⑳	盖板	钢板

注) 材质栏内为“—”的材质根据阀种类的不同而异。先导阀的剖面构造请参见第366页。

通用型先导阀



部件表

No.	名称	材质	数量
1	模制材料	热固性塑料	1
2	磁轭	磁性材料	1
3	固定铁芯	磁性材料	1
4	柱塞	磁性材料	1
5	爪式垫圈	钢板	1
6	安装盖	合成树脂	1
7	手动操作按钮	合成树脂	1
8	印刷电路板组件	-	1
9	本体护罩	合成树脂	1
10	绕组	B类	1
11	DIN插座	-	1

维护部件

●线圈单品订购形式

- 注) ●仅通用型电磁阀可更换。(防滴、耐压防爆型不可更换。)
●不包括安装盖、手动操作按钮等。

HR02 - 10 S4

●电压

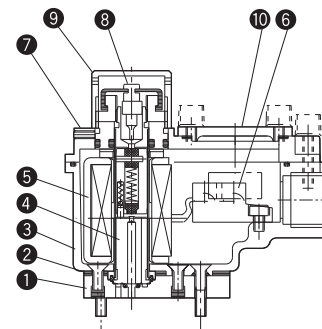
标记	电压
12	DC12V
24	DC24V
10	AC100V 50/60Hz DC100V
20	AC200V 50/60Hz
11	AC110V 50/60Hz DC110V
22	AC220V 50/60Hz

●接线方式

标记	接线方式
L1	导线式 (2000mm)
S4	DIN插座式 (配线口: G1/2)
SO	DIN插座式 / 配线口: Pg11 / 带橙色指示灯 注) DC12V不附带。
SG	DIN插座式 / 配线口: Pg11 / 带绿色指示灯 注) DC12V不附带。
T1	终端式
TO	终端式 / 带橙色指示灯 注) DC12V不附带。
TG	终端式 / 带绿色指示灯 注) DC12V不附带。

注) 配线口: Pg11为采用DIN40430标准的螺纹尺寸。

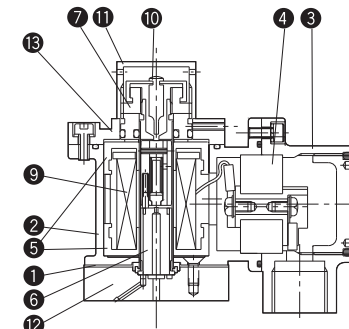
防滴型先导阀



部件表

No.	名称	材质	数量
1	法兰	铝合金	1
2	法兰衬垫	丁腈橡胶	1
3	本体	铝合金	1
4	先导组件	-	1
5	线圈	H类	1
6	端子板组件	-	1
7	本体盖	铝合金	1
8	手动按钮	合成树脂	1
9	阀盖	铝合金	1
10	端子部盖	铝合金	1

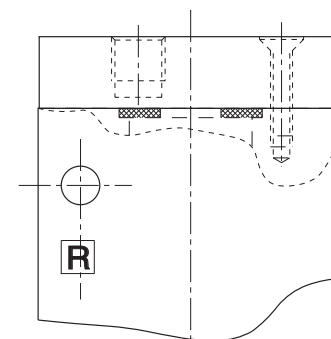
耐压防爆型先导阀



部件表

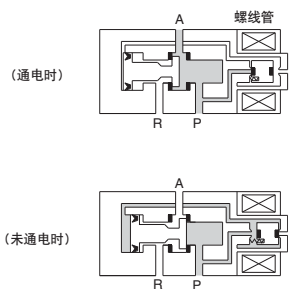
No.	名称	材质	数量
1	法兰用衬垫	丁腈橡胶	1
2	线圈壳	铝合金	1
3	端子盒	铝合金	1
4	连接端子板	-	1
5	线圈座	钢材	2
6	先导组件	-	1
7	安装盖	铝合金	1
8	终端盖	铝合金	1
9	线圈	H类	1
10	手动按钮	合成树脂	1
11	阀盖	铝合金	1
12	法兰	铝合金	1
13	护罩	铝合金	1

主阀

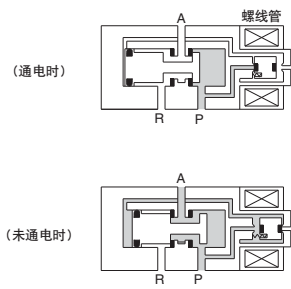


工作原理

三通阀

3HC-10E (常闭)
3HC-15E

螺线管通电后排放先导压力，阀芯向左侧移动，空气自P→A流动。关闭电源后阀芯向右侧移动，P压关闭。停电时、电路断路时，将向未通电时的位置复位。

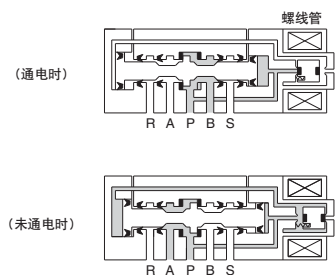
3HP-10E (常开)
3HP-15E

螺线管通电后排放先导压力，阀芯向左侧移动，P压关闭。关闭电源后阀芯向右侧移动，空气自P→A流动。停电时、电路断路时，将向未通电时的位置复位。

注) R气口中若产生背压，压力平衡将会被破坏，即使关闭电源也可能无法切换，因此请勿使用排气节流阀或插塞。

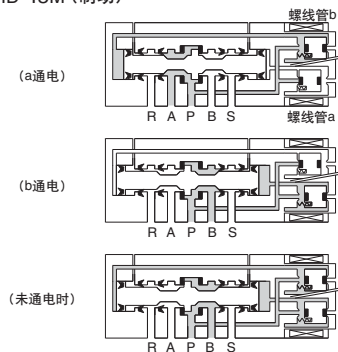
五通阀

5HR-15M (复位)



螺线管通电后排放先导压力，阀芯向左侧移动，空气自P→B流动。关闭电源后供给先导压力，阀芯因左右活塞的面积差而向右移动，进行P→A切换。停电时、电路断路时，将复位至未通电时的位置。

5HD-15M (制动)



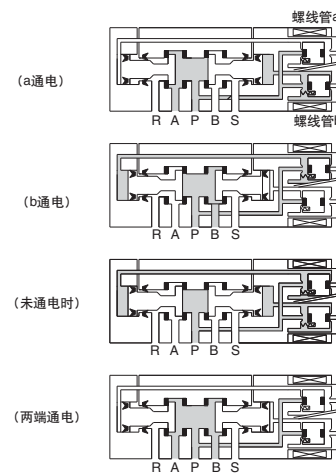
螺线管a通电后排放先导压力，阀芯向右侧移动，空气自P→A流动。螺线管b通电后，进行P→B切换。停电时、电路断路时，将保持该位置。

注) 未通电时，若排放P压后突然加压，压力平衡将会被破坏，可能会发生与未通电时(P→B)相反的(P→A)的误动作，因此加压应缓慢进行。

工作原理

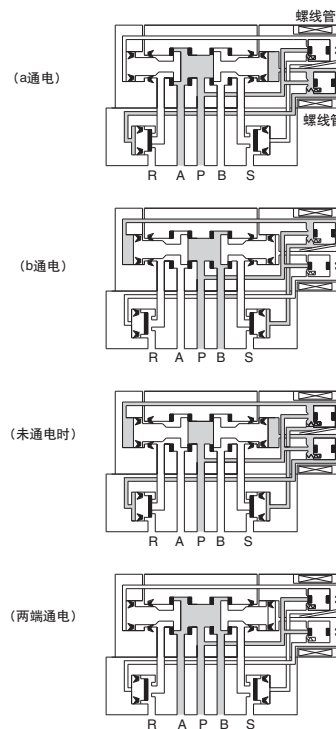
五通阀

5HE-15M (中位开放)



螺线管a通电后排放先导压力，左侧的阀芯向左移动，空气自P→A流动。螺线管b通电后，进行P→B切换。关闭电源后，两端的阀芯移至中央，A、B气口呈排气状态。两端螺线管通电后，左右的阀芯移至外侧，A、B气口呈加压状态。

5HC-15S/5HC-15N (中位关闭)



螺线管a通电后排放先导压力，左侧的阀芯向左移动，空气自P→A流动。此时，排出作用在关闭S气口的活塞上的先导压力，B气口的排气流动。

螺线管b通电后，进行P→B切换。

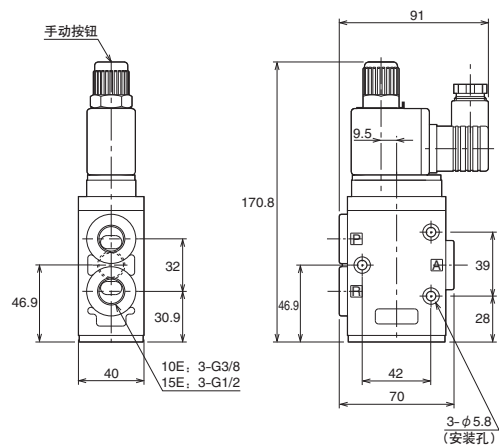
关闭电源后，S、R气口由活塞关闭，A、B气口呈关闭状态。

两端螺线管通电后，A、B气口呈加压状态。

*配置阀的内部构造与5HE相同，但细节不同。

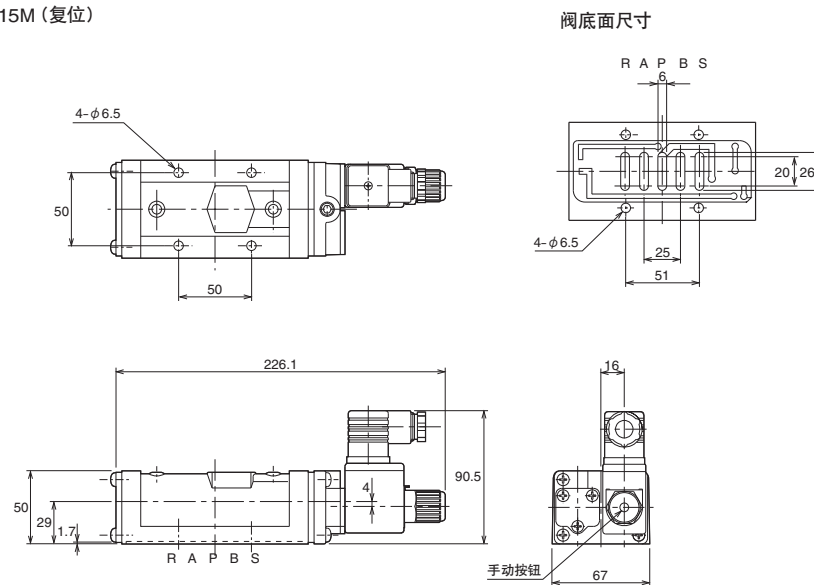
通用型电磁阀

三通阀 / 直接型 / 快装歧管
 3HC-10E/3HC-15E (常闭)
 3HP-10E/3HP-15E (常开)

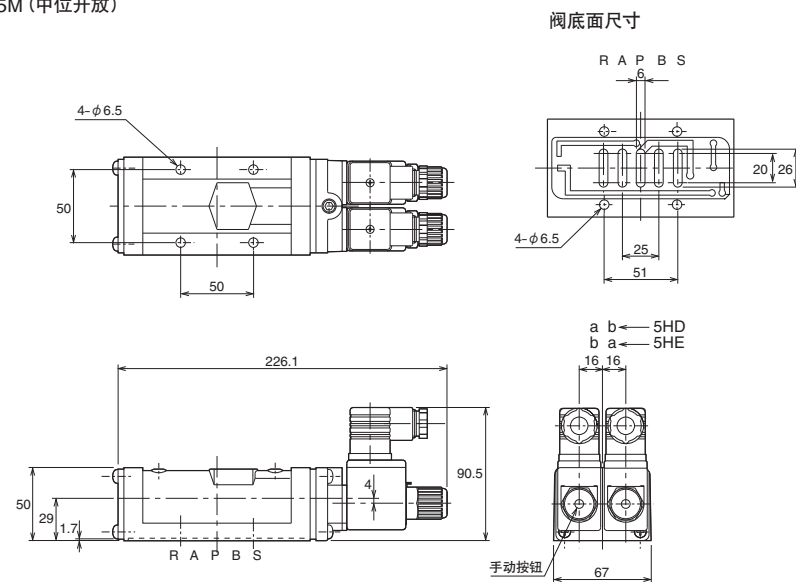


通用型电磁阀

五通阀 / 歧管用阀
 5HR-15M (复位)

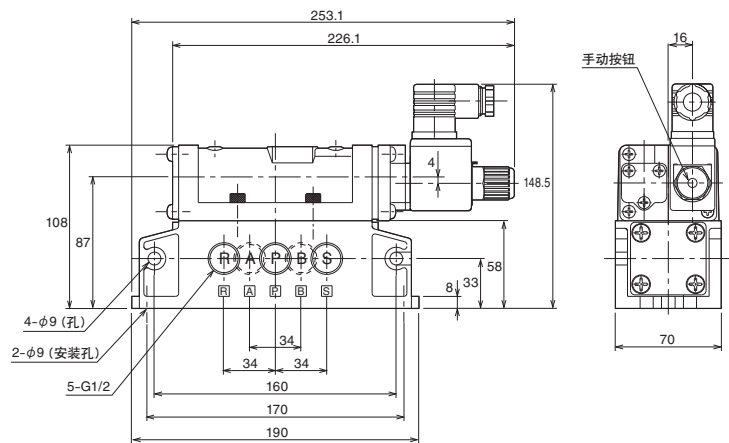


5HD-15M (制动)
 5HE-15M (中位开放)



通用型电磁阀

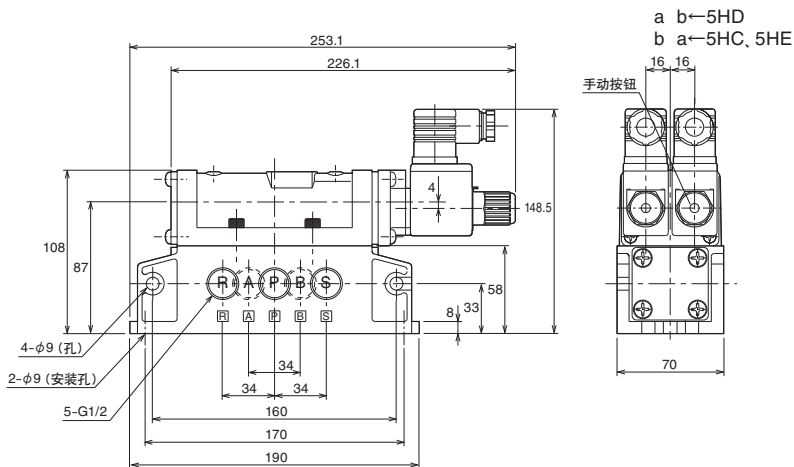
五通阀 / 底板型 / 带叠加歧管
5HR-15S (N) (复位)



S H 阀

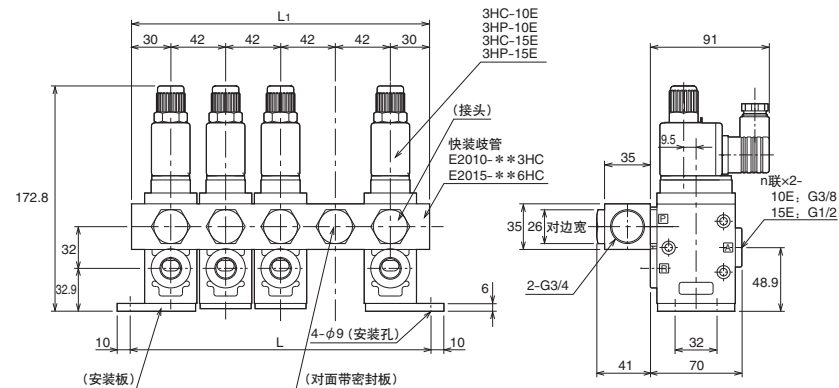
3H※/5H※

5HD-15S (N) (制动)
5HC-15S (N) (中位关闭)
5HE-15S (N) (中位开放)



通用型电磁阀

快装歧管 / E2010 (15) - ** 3HC
三通阀
3HC-** E / 3HP-** E



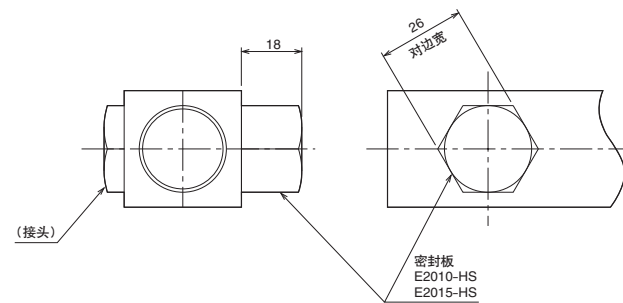
尺寸表

快装歧管型号	联数n	2	3	4	5	6	7	8	9	10
	尺寸标记	02	03	04	05	06	07	08	09	10
E2010- ** 3HC	L	104	146	188	230	272	314	356	398	440
E2015- ** 3HC	L1	102	144	186	228	270	312	354	396	438

S H 阀

3H※/5H※

密封板尺寸图

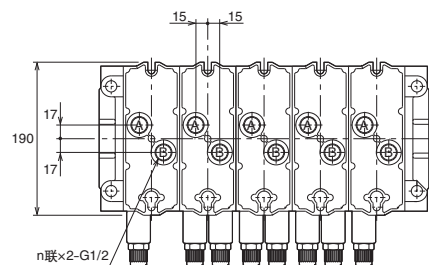
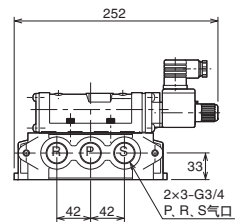
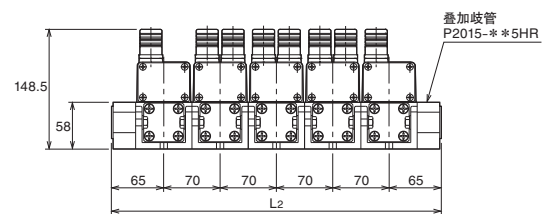
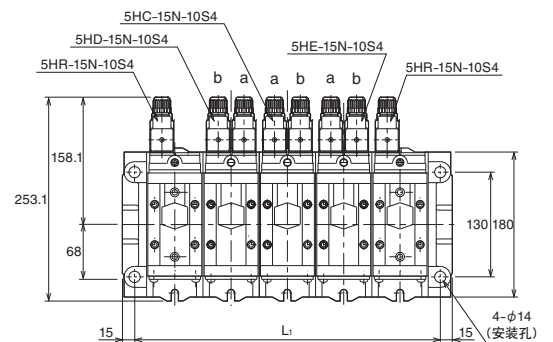


通用型电磁阀

叠加歧管 / P2015-※※5HR

五通阀

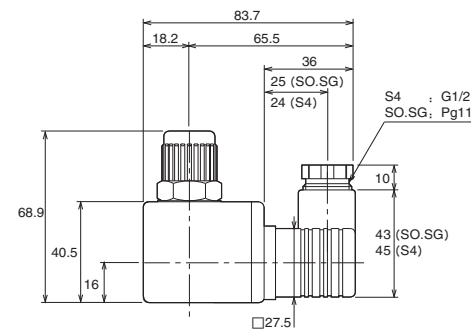
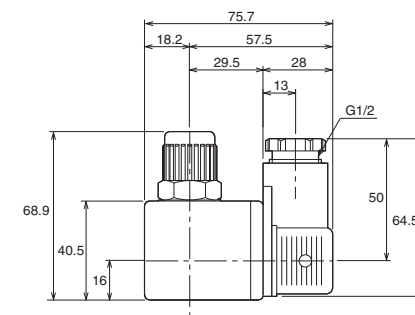
5HR-15N/5HD-15N/5HC-15N/5HE-15N



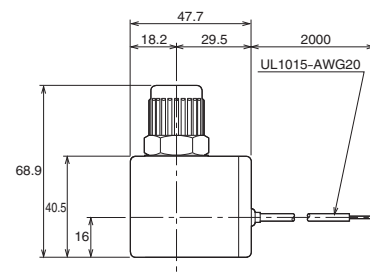
尺寸表

叠加歧管型号	联数n 尺寸标记	2	3	4	5	6	7	8	9	10
		P2015-※※5HR	L1	170	240	310	380	450	520	590
	L2	200	270	340	410	480	550	620	690	760

接线部

DIN插座式
(S4, SO, SG)终端式
(T1, TO, TG)

导线式 (L1)

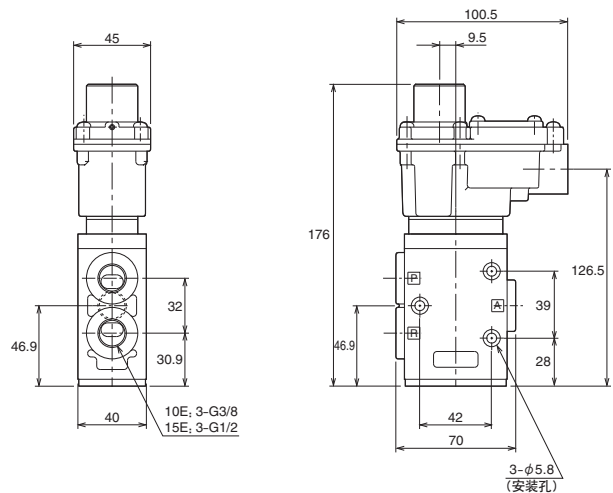


防滴型电磁阀

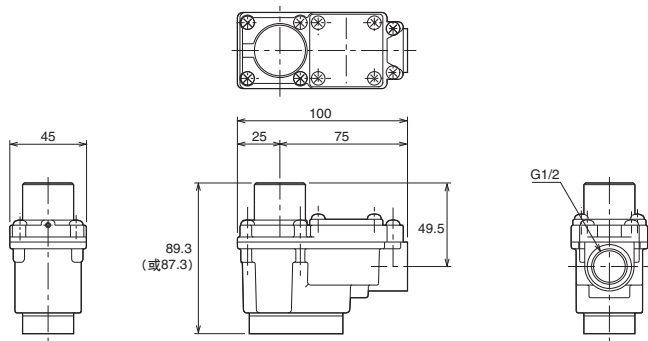
三通阀 / 直接型

3HC-※※E-※※W (常闭)

3HP-※※E-※※W (常开)



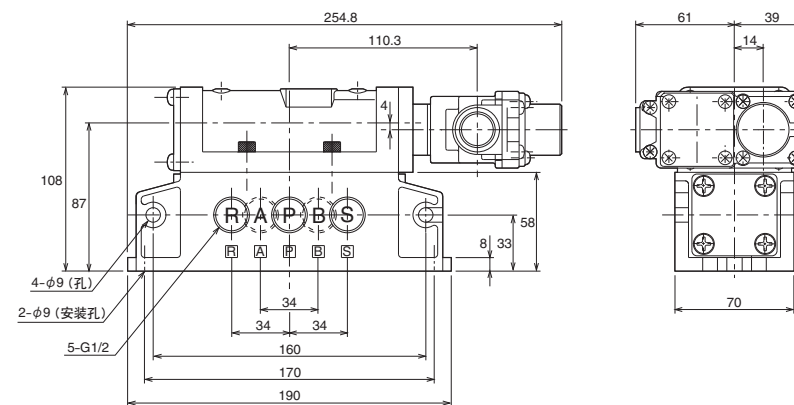
防滴型先导阀



防滴型电磁阀

五通阀 / 底板型

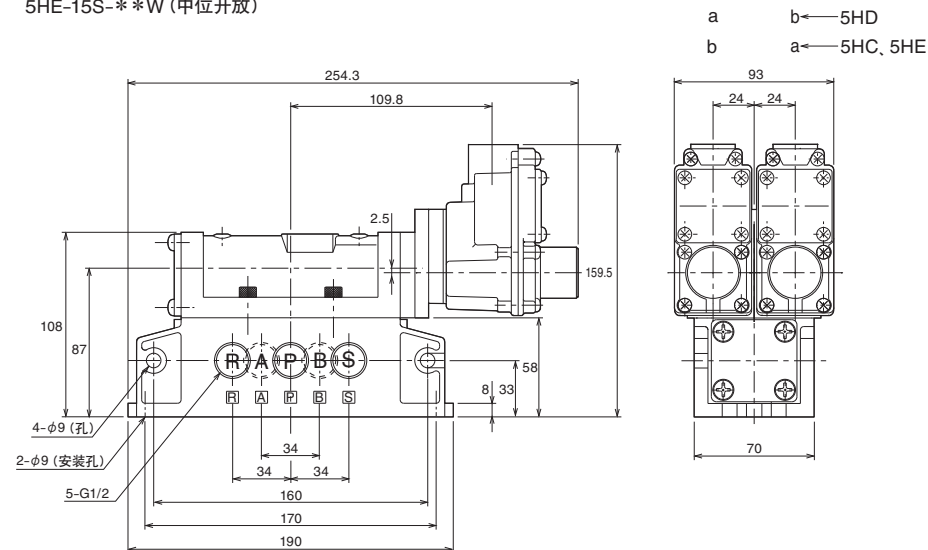
5HR-15S-※※W (复位)



5HD-15S-※※W (制动)

5HC-15S-※※W (中位关闭)

5HE-15S-※※W (中位开放)

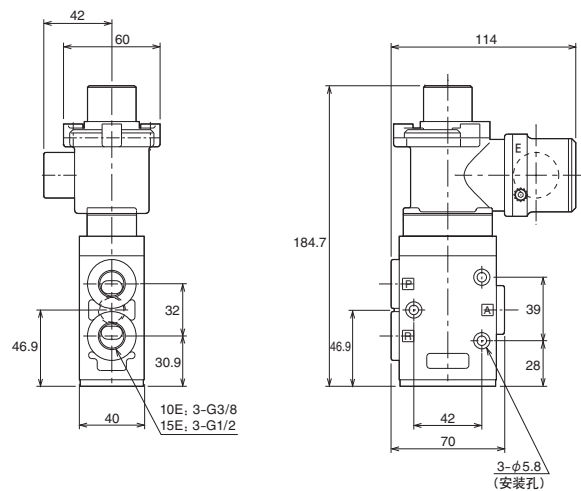


耐压防爆型电磁阀

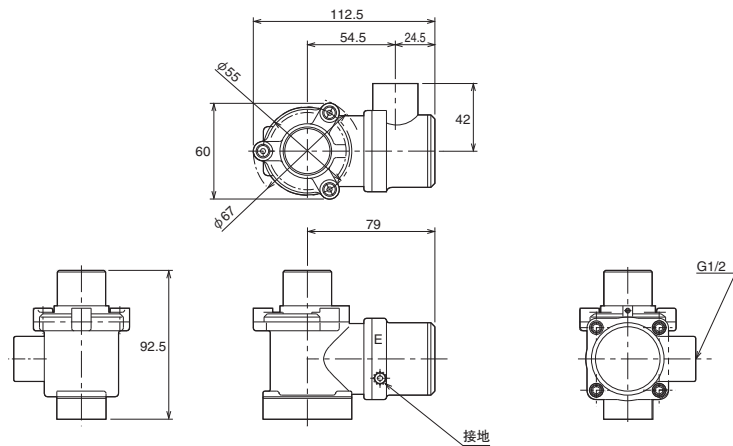
三通阀 / 直接型

3HC-***E-***E (常闭)

3HP-***E-***E (常开)



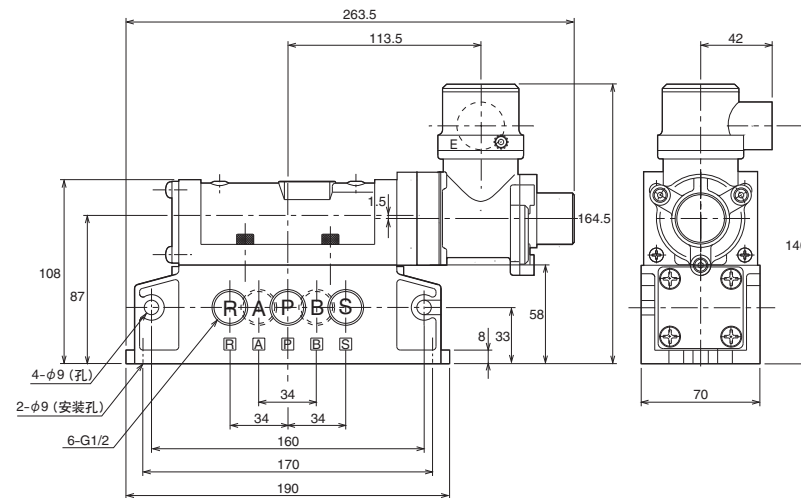
耐压防爆型先导阀



耐压防爆型电磁阀

五通阀 / 底板型

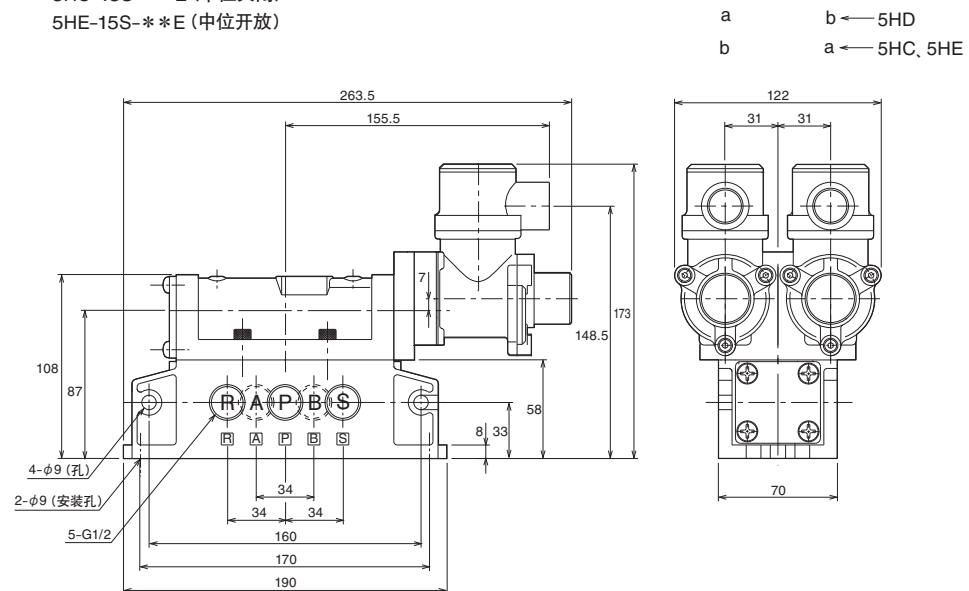
5HR-15S-***E (复位)



5HD-15S-***E (制动)

5HC-15S-***E (中位关闭)

5HE-15S-***E (中位开放)

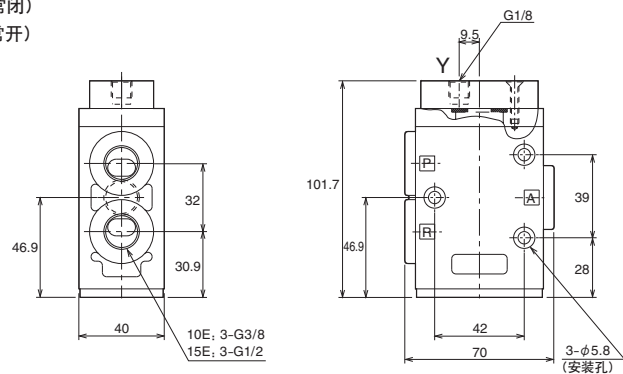


主阀

三通阀 / 直接型

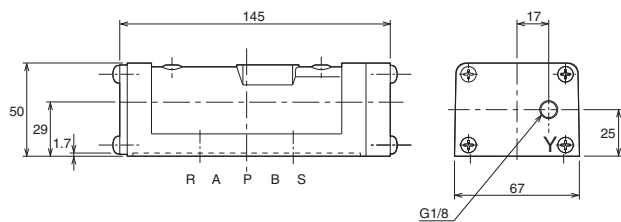
3HC-***E-P (常闭)

3HP-***E-P (常开)



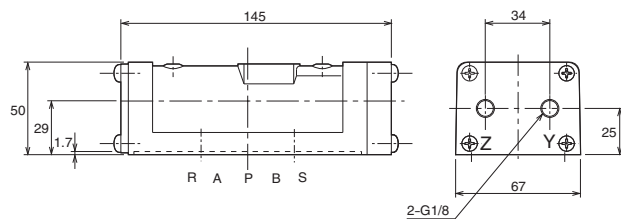
五通阀 / 歧管用阀

5HR-15M-P (复位)



5HD-15M-P (制动)

5HE-15M-P (中位开放)

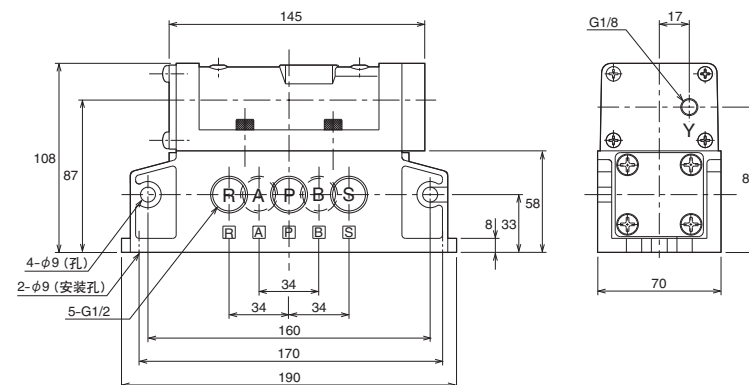


• 歧管尺寸请参见通用型电磁阀。

主阀

五通阀 / 底板型 / 带叠加歧管

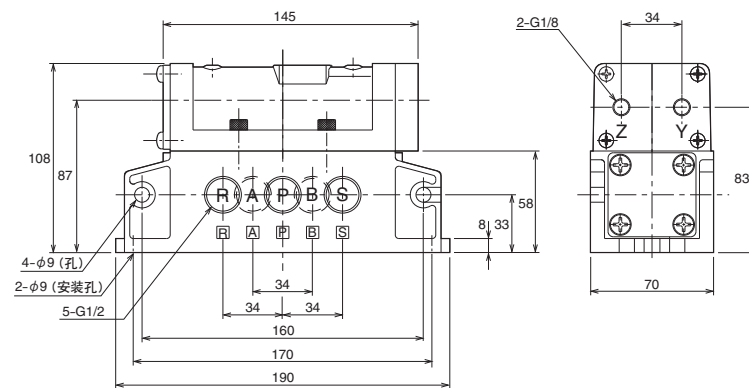
5HR-15S (N) -P (复位)



5HD-15S (N) -P (制动)

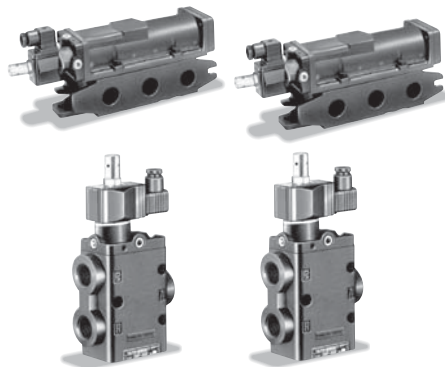
5HC-15S (N) -P (中位关闭)

5HE-15S (N) -P (中位开放)



采用阀芯提升的SH阀

- P气口的密封采用提升构造,可防止因异物卡入等损伤衬垫。
- 即使位于制动型的切换位置或四位型的中立位置,阀芯上也会因空气压力而始终作用有保持力,从而防止因振动等引起误动作。



阀规格

项目	类型	三通		五通			
		二位		二位		四位	
		常闭	常开	复位	制动	中位关闭	中位开放
型号记号	直接型	3HC-20E 3HC-25E	3HP-20E 3HP-25E	—	—	—	—
	底板型	—	—	5HR-20S 5HR-25S	5HD-20S 5HD-25S	5HC-20S 5HC-25S	5HE-20S 5HE-25S
	歧管用阀	—	—	5HR-20M	5HD-20M	5HC-20M	5HE-20M
	带叠加歧管阀	—	—	5HR-20N 5HR-25N	5HD-20N 5HD-25N	5HC-20N 5HC-25N	5HE-20N 5HE-25N
JIS记号	通用型						
	驱动方式	先导式常开型					
	主阀						
连接口径	直接	P, A, B, R, S	G3/4, G1	—			
	底板	P, A, B, R, S	—	G3/4, G1			
注3) 有效横截面积	G3/4: 160mm ² , G1: 190mm ²		G3/4: 160mm ² , G1: 180mm ²				
使用流体	空气						
注	不需要(注油亦可,注油时使用无添加剂透平油1类ISO VG32 同等产品)						
工作压力范围	0.15~1.0MPa						
先导压力范围	工作压力以上1.0MPa以下(主阀)						
耐压	1.6MPa						
注1) 响应时间 ON时/OFF时	35/30ms以下		55/35ms以下	35ms以下	50/60ms以下		
工作温度范围	+5~+50°C(周围温度及流体温度)						
手动方式	推入式						
安装方向	任意						

注1) 空气压力0.5MPa时的值。二位型为另一位置开始的值;四位型为阀中立位置开始的值。

注2) 四位型的JIS记号中,□□□□的位置表示两端螺线管未通电的状态;□□□□的位置表示两端螺线管已通电的状态。

注3) () 内为底板、歧管型的值。

通用型电磁阀电气规格 (HR02线圈)

额定电压	DC24V	AC100V (DC100V)	AC200V
容许电压范围	额定电压的±10%		
起动电流	50/60Hz	—	165mA (-)
保持电流	50/60Hz	710mA	165mA (190mA)
消耗功率	50/60Hz	17W	16.5VA (19W)
容许电路泄漏电流值	71mA以下	21mA以下	10mA以下
绝缘等级	B类		
接线部保护构造	相当于IP65 (DIN插座式)		
接线方式	导线式 (2000mm)、终端式、DIN插座式		
导线颜色	白/黑	蓝	红
电路方式	带保护电路		
接线方式	导线式、终端式、DIN插座式		
电压种类	DC用		AC用
电路图	<p>无极性</p>		
电路方式	带指示灯、保护电路		
接线方式	终端式、DIN插座式		
电压种类	DC用		AC用
注1) 指示灯	发光二极管 (LED): ON时点亮		氖灯: ON时点亮
电路图	<p>无极性</p>		

注1) 指示灯颜色有橙色和绿色两种。

歧管规格

名称		叠加歧管	
型号		P4020-※※5HR	P4025-※※5HR
最大联数	8联		
联数	2、3、4、5、6、7、8		
排气方式	共用排气		
连接口径	P、R、S	G11/2	
	A、B	G3/4	G1
配管规格	背面配管		
可配置阀		5HR-20N	5HR-25N
		5HD-20N	5HD-25N
		5HC-20N	5HC-25N
		5HE-20N	5HE-25N

阀重量

单位: kg

项目	类型	三通		五通				
		二位		二位		四位		
		常闭	常开	复位	制动	中位关闭	中位开放	
型号记号	直接型	3HC-20E 3HC-25E	3HP-20E 3HP-25E	—	—	—	—	
	底板型	—	—	5HR-20S 5HR-25S	5HD-20S 5HD-25S	5HC-20S 5HC-25S	5HE-20S 5HE-25S	
	歧管用阀	—	—	5HR-20M	5HD-20M	5HC-20M	5HE-20M	
	带叠加歧管阀	—	—	5HR-20N 5HR-25N	5HD-20N 5HD-25N	5HC-20N 5HC-25N	5HE-20N 5HE-25N	
重量	通用型	直接	2.48	2.47	—	—	—	—
		底板	—	—	5.30	5.64	5.96	5.82
		歧管	—	—	3.48	3.82	4.14	4.00
	主阀	直接	2.30	2.30	—	—	—	—
		底板	—	—	5.25	5.25	5.55	5.55
		歧管	—	—	3.43	3.43	3.73	3.73

歧管重量

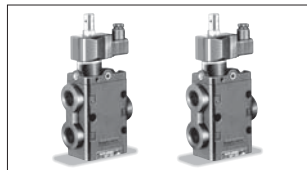
单位: kg

种类	型号	联数						
		2联	3联	4联	5联	6联	7联	8联
叠加歧管	P4020-※※5HR	5.25	7.05	8.85	10.64	12.44	14.23	16.03
	P4025-※※5HR	5.18	6.95	8.71	10.47	12.23	13.99	15.75

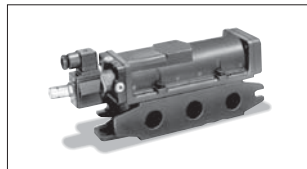
- 歧管重量包括板、螺栓、螺母、接头等。
- 请在歧管重量中加算阀重量。

阀单体订购形式

三通阀 (连接口径: G3/4, G1)



五通阀 (连接口径: G3/4, G1)



3H C - 20 E - 10 S4 - F

5H R - 20 S - 10 S4 - G

选配件
接线方式
电压/驱动方式

切换方式

通数	标记	切换方式
三通	C	常闭
	P	常开
五通	R	复位
	D	制动
	C	中位关闭
	E	中位开放

连接口径

标记	A, B气口
20	G3/4
25	G1

安装方式

标记	安装方式
E	直接型 (注1)
S	底板型 (注2)

注1) 仅限三通阀。
注2) 仅限五通阀。

注) JIS记号表示电磁阀。

接线方式		选配件	
标记	接线方式	标记	选配件
L1	导线式/2000mm 	F	无
	DIN插座式/配线口: G1/2 		带左用安装板
S4	DIN插座式/配线口: Pg11 (注1) 带橙色指示灯 (注2) 	H	带右用安装板
	DIN插座式/配线口: Pg11 (注1) 带绿色指示灯 (注2) 		外部先导规格
T1	终端式 		
	TO 终端式/带橙色指示灯 (注2)		
TG	终端式/带绿色指示灯 (注2)		

注1) 配线口: Pg11为采用DIN40430标准的螺纹尺寸。
注2) 主阀时不填写。

选配件
接线方式

电压/驱动方式

标记	电压/驱动方式
24	DC24V
10	AC100V 50/60Hz DC100V
20	AC200V 50/60Hz
11	AC110V 50/60Hz DC110V
22	AC220V 50/60Hz
P	主阀

注) • 五通阀上不可安装。
• 对于带安装板的外部先导规格, 请按“FG”“HG”订购。

• 叠加歧管型号

P40 20-06 5HR

• 连接口径

标记	连接口径
20	G3/4
25	G1

• 联数

标记	联数
02	2联
03	3联
04	4联
05	5联
06	6联
07	7联
08	8联

注) • 该型号表示两端板及O形环和连接用螺栓螺母。

• 歧管用阀型号

五通阀

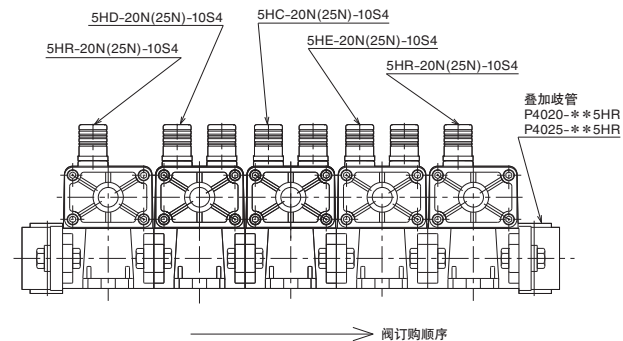
5HR-20N-10S4

• 连接口径

标记	连接口径
20	G3/4
25	G1

注) • 详情请参见阀单体订购形式。

• P4025时, 请选择连接口径标记25。

订购方法
• 叠加歧管


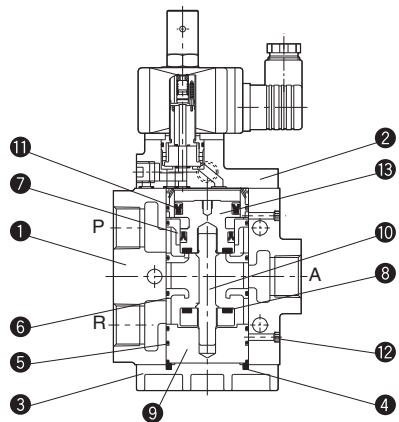
歧管型号	数量
P4020-055HR	1

阀型号	数量
5HR-20N-10S4	1
5HD-20N-10S4	1
5HC-20N-10S4	1
5HE-20N-10S4	1
5HR-20N-10S4	1

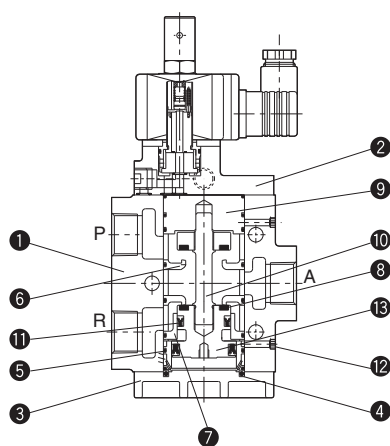
内部构造图

三通阀
直接型

3HC-20E/3HC-25E (常闭)



3HP-20E/3HP-25E (常开)

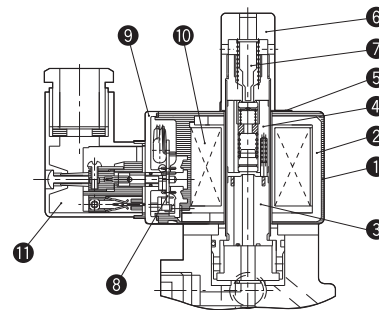


注) 主阀的内部构造不同。

部件表

No.	名称	材质
①	本体	铝合金
②	先导阀	—
③	盖板	铝合金
④	衬垫	丁腈橡胶
⑤	O形环	丁腈橡胶
⑥	环	不锈钢
⑦	环	不锈钢
⑧	衬垫	丁腈橡胶
⑨	圆盘	铝合金
⑩	芯轴	不锈钢
⑪	唇形衬垫	丁腈橡胶
⑫	圆盘	烧结金属
⑬	活塞	铜合金

通用型先导阀



部件表

No.	名称	材质	数量
①	模制材料	热固性塑料	1
②	磁轭	磁性材料	1
③	固定铁芯	磁性材料	1
④	柱塞	磁性材料	1
⑤	爪式垫圈	钢板	1
⑥	安装盖	铜合金	1
⑦	手动操作按钮	合成树脂	1
⑧	印刷电路板组件	—	1
⑨	本体护罩	合成树脂	1
⑩	绕组	B类	1
⑪	DIN插座	—	1

维护部件

●线圈单品订购形式

注) ●不包括安装盖、手动操作按钮等。

HR08 - ⑩ S4

标记	电压
24	DC24V
10	AC100V 50/60Hz DC100V
20	AC200V 50/60Hz
11	AC110V 50/60Hz DC110V
22	AC220V 50/60Hz
P	主阀

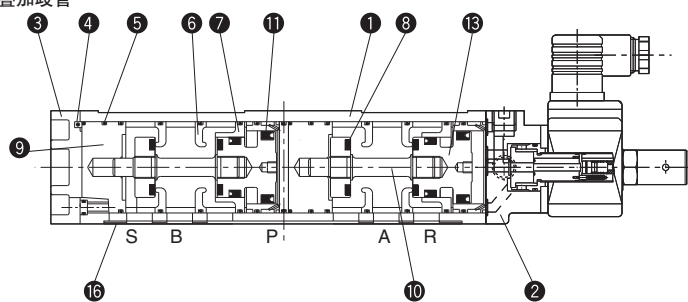
●接线方式

标记	接线方式
L1	导线式 (2000mm)
S4	DIN插座式 (配线口: G1/2)
SO	DIN插座式 / 配线口: Pg11 / 带橙色指示灯
SG	DIN插座式 / 配线口: Pg11 / 带绿色指示灯
T1	终端式
TO	终端式 / 带橙色指示灯
TG	终端式 / 带绿色指示灯

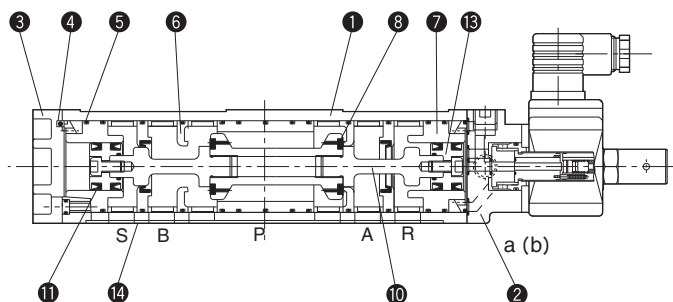
注) 配线口: Pg11为采用DIN40430标准的螺纹尺寸。

内部构造图

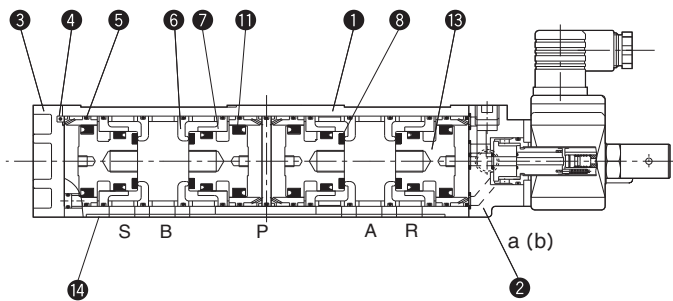
底板型 / 歧管用 / 带叠加歧管
5HR-20S/M/N
(复位)



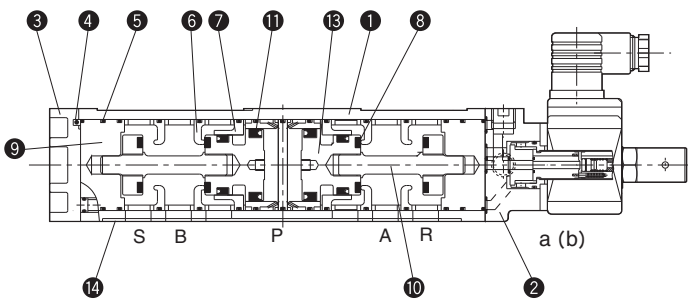
5HD-20S/M/N
(制动)



5HC-20S/M/N
(中位关闭)



5HE-20S/M/N
(中位开放)



注) • () 内的螺旋管标记表示内侧。
• 表示阀体部的内部构造。

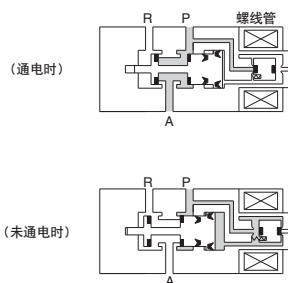
部件表

No.	名称	材质
①	本体	铝合金
②	先导阀	—
③	盖板	铝合金
④	衬垫	丁腈橡胶
⑤	O形环	丁腈橡胶
⑥	环	不锈钢
⑦	环	不锈钢
⑧	衬垫	丁腈橡胶
⑨	圆盘	铝合金
⑩	芯轴	不锈钢
⑪	唇形衬垫	丁腈橡胶
⑫	圆盘	烧结金属
⑬	活塞	铜合金
⑭	衬垫	丁腈橡胶

注) 先导阀的剖面构造请参见第391页。

工作原理

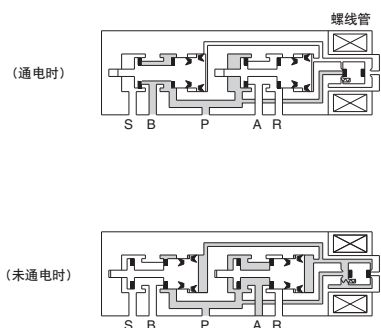
三通阀

 3HC-20E (常闭)
 3HC-25E


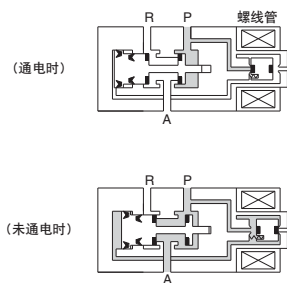
螺线管通电后排放先导压力，阀芯向右侧移动，空气自P→A流动。关闭电源后阀芯向左侧移动，P压关闭。停电时、电路断路时，将向未通电时的位置复位。

五通阀

5HR-20M (复位)

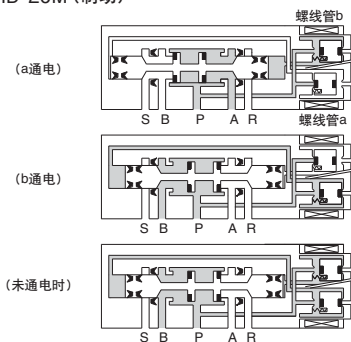


螺线管通电后排放先导压力，左右的阀芯向右侧移动，空气自P→B流动。关闭电源后供给先导压力，左右的阀芯向左移动，进行P→A切换。停电时、电路断路时，将复位至未通电时的位置。

 3HP-20E (常开)
 3HP-25E


螺线管通电后排放先导压力，阀芯向左侧移动，P压关闭。关闭电源后阀芯向右侧移动，空气自P→A流动。停电时、电路断路时，将向未通电时的位置复位。

5HD-20M (制动)



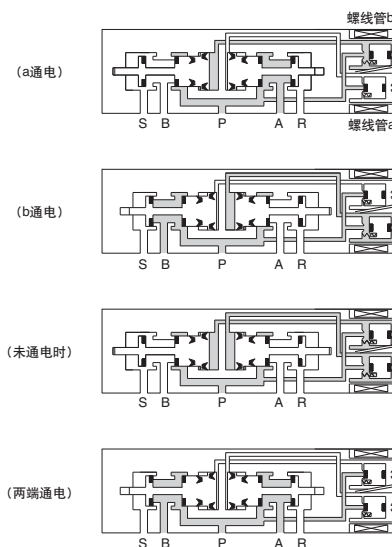
螺线管a通电后排放先导压力，阀芯向左侧移动，空气自P→A流动。螺线管b通电后，进行P→B切换。停电时、电路断路时，将保持该位置。

注) 未通电时，若排放P压后突然加压，压力平衡将会被破坏，可能会发生与未通电时 (P→B) 相反的 (P→A) 的误动作，因此加压应缓慢进行。

工作原理

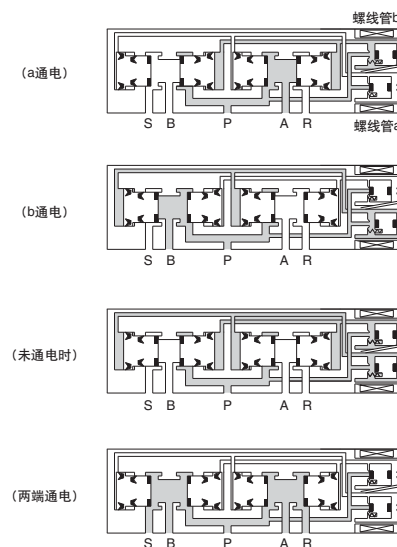
五通阀

5HE-20M (中位开放)



螺线管a通电后排放先导压力，右侧的阀芯向左移动，空气自P→A流动。螺线管b通电后，进行P→B切换。关闭电源后，两端的阀芯向外侧移动，A、B气口呈排气状态。两端螺线管通电后，A、B气口呈加压状态。

5HC-20M (中位关闭)



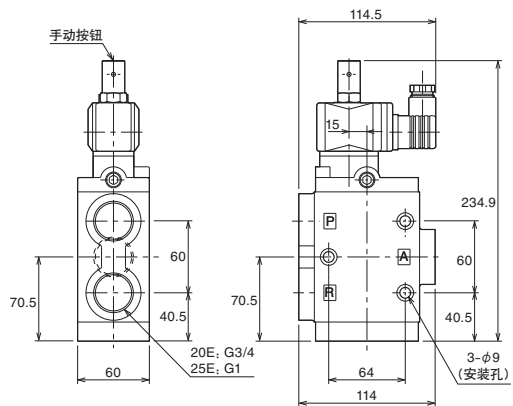
螺线管a通电后排放先导压力，两个活塞向左移动，P→A和B→S的通路打开。螺线管b通电后，进行P→B切换。关闭电源后，先导压力在所有活塞上流动，A、B气口呈关闭状态。两端螺线管通电后，排放作用在所有活塞上的先导压力，自P气口的供给压力向A、B、R、S气口流动。

通用型电磁阀

三通阀 / 直接型

3HC-20E/3HC-25E (常闭)

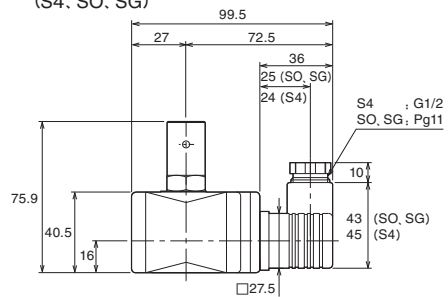
3HP-20E/3HP-25E (常开)



接线部

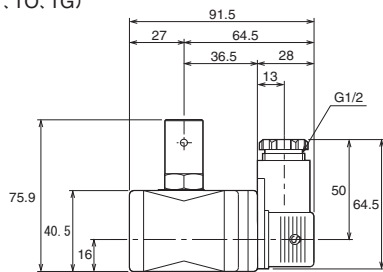
DIN插座式

(S4, SO, SG)

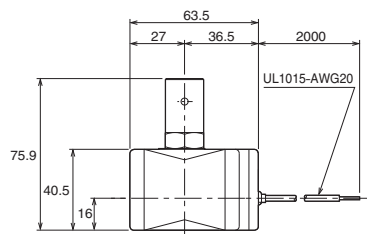


终端式

(T1, TO, TG)



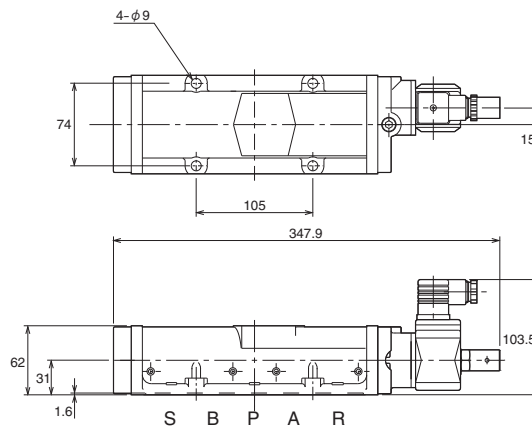
导线式 (L1)



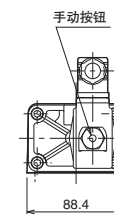
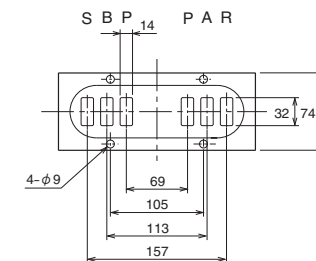
通用型电磁阀

五通阀 / 歧管用

5HR-20M (复位)



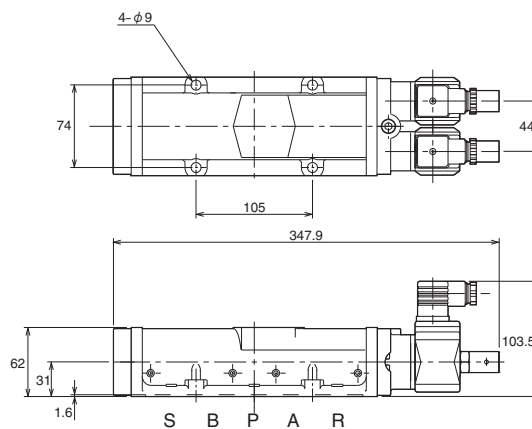
阀底面尺寸



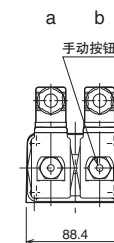
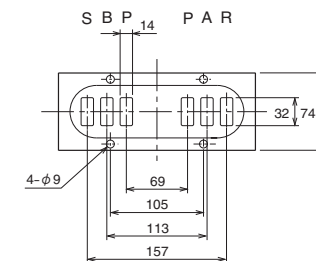
5HD-20M (制动)

5HC-20M (中位关闭)

5HE-20M (中位开放)

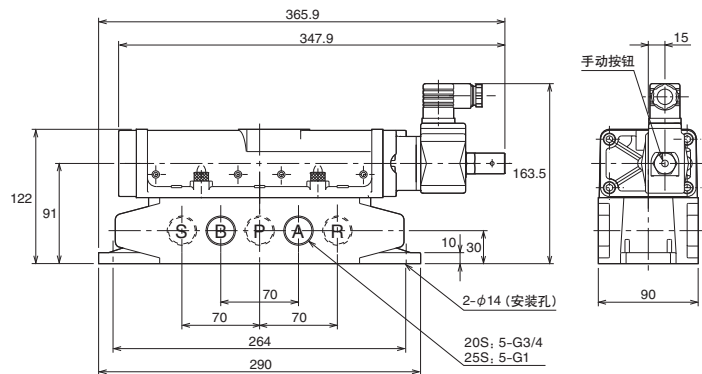


阀底面尺寸

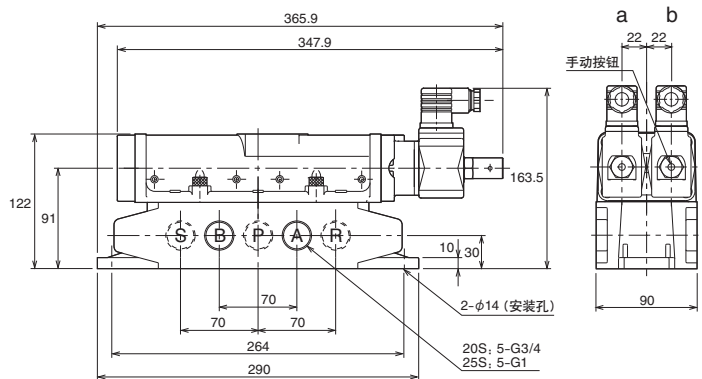


通用型电磁阀

五通阀 / 底板型 / 带叠加歧管
5HR-※※S (N) (复位)

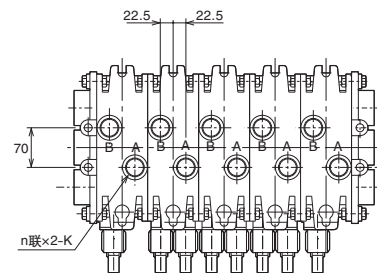
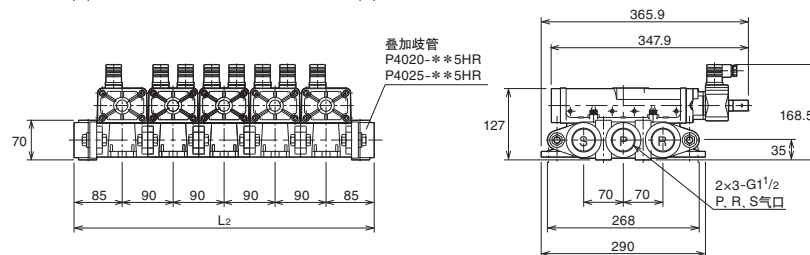
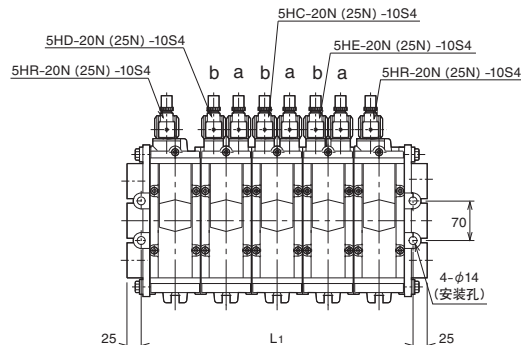


5HD-※※S (N) (制动)
5HC-※※S (N) (中位关闭)
5HE-※※S (N) (中位开放)



通用型电磁阀

叠加歧管 / P4020 (25) -※※5HR
五通阀
5HR-20 (25) N/5HD-20 (25) N/5HC-20 (25) N/5HE-20 (25) N



尺寸表

叠加歧管型号	标记	K
P4020-※※5HR		G3/4
P4025-※※5HR		G1

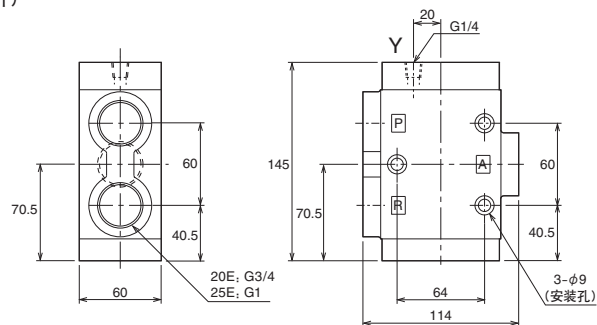
叠加歧管型号	尺寸标记	联数n													
		联数标记	2	3	4	5	6	7	8						
P4020-※※5HR	L1	02	03	04	05	06	07	08	210	300	390	480	570	660	750
P4025-※※5HR	L2								260	350	440	530	620	710	800

主阀

三通阀 / 直接型

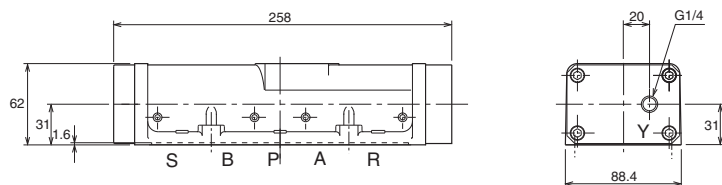
3HC-***E-P (常闭)

3HP-***E-P (常开)



五通阀 / 歧管用

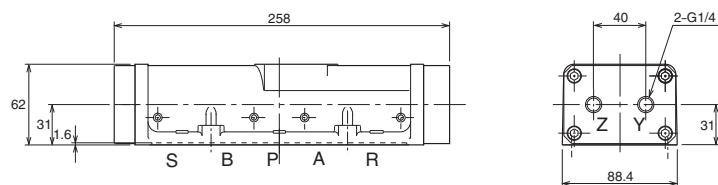
5HR-20M-P (复位型)



5HD-20M-P (制动)

5HC-20M-P (中位关闭)

5HE-20M-P (中位开放)

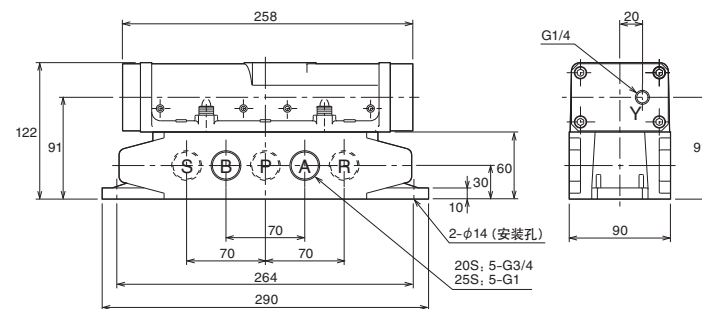


• 歧管尺寸请参见通用型电磁阀。

主阀

五通阀 / 底板型 / 带叠加歧管

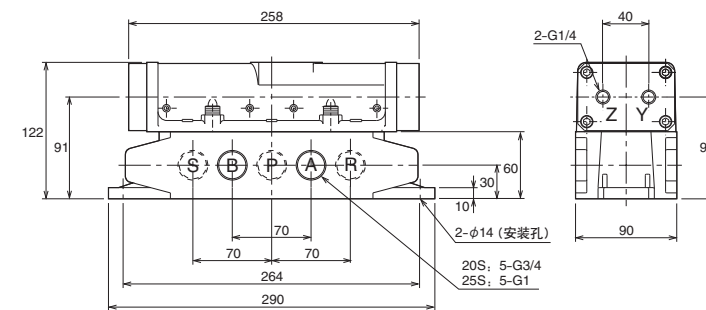
5HR-***S (N) -P (复位)



5HD-***S (N) -P (制动)

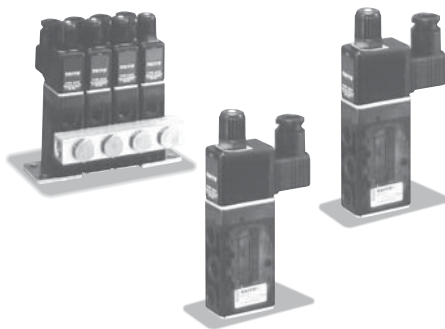
5HC-***S (N) -P (中位关闭)

5HE-***S (N) -P (中位开放)



芯轴型SH阀

- 气口间的密封由固定于本体侧的U形密封进行, 滑动阻力小、密封可靠。
- 与H型、E型相比, 本体更小。



阀规格

项目		类型	五通	
			复位	二位
型号记号	直接型		5BR-08E	5BD-08E
JIS记号	通用型			
	驱动方式		先导式常开型	
	主阀			
	先导驱动方式		常闭控制	
连接口径	P, A, B, R, S		G1/4	
有效横截面积			6.4mm ²	
使用流体			空气	
注油			不需要(注油亦可, 注油时使用无添加剂透平油1类ISO VG32 同等产品)	
工作压力范围			0.15~1.0MPa	
先导压力范围			工作压力以上1.0MPa以下(主阀)	
耐压力			1.6MPa	
注1) 响应时间	ON时/OFF时		25/35ms以下	20ms以下
工作温度范围			+5~+50°C(周围温度及流体温度)	
手动方式			推入式	
安装方向			任意	
重量(kg)	通用型	直接	0.54	0.82
	主阀	直接	0.35	0.45

注1) 空气压力0.5MPa时的值。

注2) 仅五通、制动的主阀的工作压力范围为0~1.0MPa。

但此时的先导压力请控制在工作压力以上且0.15~1.0MPa的范围内。

歧管重量

单位: kg

种	类	型 号	联 数								
			2联	3联	4联	5联	6联	7联	8联	9联	10联
快 装 歧 管		E1008-※*5BR	0.30	0.37	0.44	0.50	0.57	0.64	0.71	0.77	0.84
		E1008-※*5ED									

• 歧管重量包括板、螺栓、螺母、接头等。

• 请在歧管重量中加算阀重量。

通用型电磁阀电气规格(HR02线圈)

额 定 电 压	DC24V	AC100V (DC100V)	AC200V
容 许 电 压 范 围	额定电压的±10%		
起 动 电 流	50/60Hz	—	90mA (-)
保 持 电 流	50/60Hz	390mA	90mA (100mA)
消 耗 功 率	50/60Hz	9.4W	9.0VA (10W)
容 许 电 路 泄 漏 电 流 值		19mA以下	8.5mA以下
绝 缘 等 级	B类		
接 线 部 保 护 构 造	相当于IP65 (DIN插座式)		
接 线 方 式	导线式(2000mm)、端子式、DIN插座式		
导 线 颜 色	白/黑	蓝	红

电 路	电 路 方 式	带保护电路	
	接 线 方 式	导线式、端子式、DIN插座式	
	电 压 种 类	DC用	AC用
	电 路 图		
	电 路 方 式	带指示灯、保护电路	
	接 线 方 式	端子式、DIN插座式	
	电 压 种 类	DC用	AC用
	注1) 指 示 灯	发光二极管(LED): ON时点亮	氖灯: ON时点亮
	电 路 图		

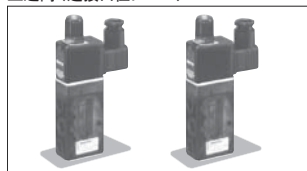
注1) 指示灯颜色有橙色和绿色两种。

歧管规格

名 称	快装歧管	
型 号	E1008-※*5BR	E1008-※*5ED
最 大 联 数	10联	
联 数	2、3、4、5、6、7、8、9、10	
排 气 方 式	分别配管(阀配管)	
接 口 径	P, R, S	G3/8 (仅P气口)
	A, B	G1/4 (阀配管)
配 管 规 格	表面配管(阀配管)	
可 配 置 阀	5BR-08E	5BR-08E, 5BD-08E
适 用 密 封 板	E1008-ES	

阀单体订购形式

五通阀 (连接口径: G1/4)



5B R - 08 E - 10 S4 - F

切换方式

通数	标记	切换方式
五通	R	复位
	D	制动

注) JIS记号表示电磁阀。

连接口径

标记	A、B气口
08	G1/4

安装方式

标记	安装方式
E	直接型

选配件

接线方式

电压/驱动方式

接线方式

标记	接线方式
L1	导线式 / 2000mm
S4	DIN插座式 / 配线口: G1/2
SO	DIN插座式 / 配线口: Pg11 (注1) 带橙色指示灯 (注2)
SG	DIN插座式 / 配线口: Pg11 (注1) 带绿色指示灯 (注2)
T1	终端式
TO	终端式 / 带橙色指示灯 (注2)
TG	终端式 / 带绿色指示灯 (注2)

注1) 配线口: Pg11为采用DIN40430标准的螺纹尺寸。

注2) DC12V不附带。

注3) 主阀时不填写。

选配件

接线方式

电压/驱动方式

标记	电压/驱动方式
12	DC12V
24	DC24V
10	AC100V 50/60Hz DC100V
20	AC200V 50/60Hz
11	AC110V 50/60Hz DC110V
22	AC220V 50/60Hz
P	主阀

选配件

标记	选配件
无	无
F	带左用安装板 (快装歧管左用)
H	带右用安装板 (快装歧管右用)

注) 制动型上不可安装。

歧管订购形式

• 快装歧管型号

E1008 - 06 5BR

• 联数

标记	联数
02	2联
03	3联
04	4联
05	5联
06	6联
07	7联
08	8联
09	9联
10	10联

• 适用系列

标记	适用系列
5BR	5BR (复位专用)
5ED	5BD (制动)

• 歧管用阀型号

五通阀

5BR -08E- 10 S4

注) • 详情请参见阀单体订购形式。

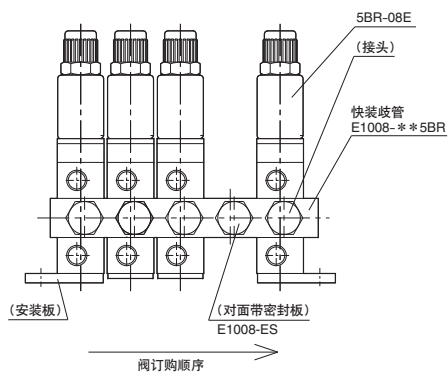
• 混合配置复位和制动时, 请选择5ED。

• 密封板 (SZZ)

E1008-ES

订购方法

• 快装歧管



歧管型号	数量
E1008-055BR	1

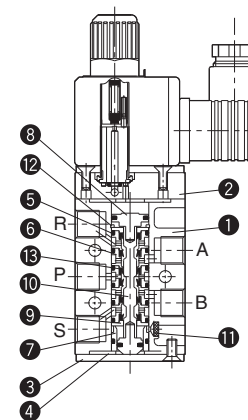
阀型号	数量
5BR-08E-10S4	3
E1008-ES	1
5BR-08E-10S4	1

内部构造图

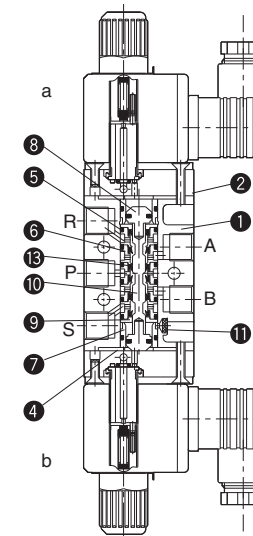
五通阀

直接型

5BR-08E (复位)



5BD-08E (制动)



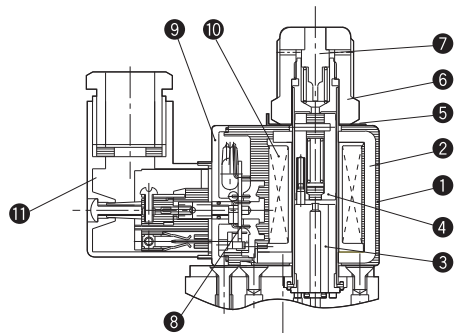
部件表

No.	名称	材质
①	本体	铝合金
②	先导阀	—
③	盖板	钢板
④	衬垫	丁腈橡胶
⑤	O形环	丁腈橡胶
⑥	环	铝合金
⑦	衬套	铜合金
⑧	活塞	—
⑨	圆盘	合成树脂
⑩	芯轴	不锈钢
⑪	圆盘	烧结金属
⑫	挡圈	弹簧钢
⑬	唇形衬垫	丁腈橡胶

注) 材质栏内为“—”的材质根据阀种类的不同而异。

先导阀的剖面构造请参见下页。

通用型先导阀



部件表

No.	名称	材质	数量
①	模制材料	热固性塑料	1
②	磁轭	磁性材料	1
③	固定铁芯	磁性材料	1
④	柱塞	磁性材料	1
⑤	爪式垫圈	钢板	1
⑥	安装盖	合成树脂	1
⑦	手动操作按钮	合成树脂	1
⑧	印刷电路板组件	—	1
⑨	本体护罩	合成树脂	1
⑩	绕组	B类	1
⑪	DIN插座	—	1

维护部件

● 线圈单品订购形式

注) ● 不包括安装盖、手动操作按钮等。

HR02 - 10 S4

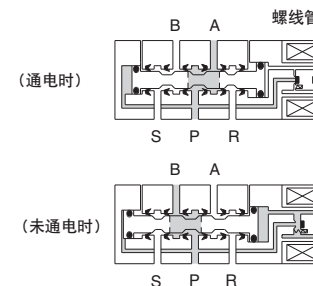
电压		接线方式	
标记	电压	标记	接线方式
12	DC12V	L1	导线式 (2000mm)
24	DC24V	S4	DIN插座式 (配线口: G1/2)
10	AC100V 50/60Hz DC100V	SO	DIN插座式 / 配线口: Pg11 / 带橙色指示灯 注) DC12V不附带。
20	AC200V 50/60Hz	SG	DIN插座式 / 配线口: Pg11 / 带绿色指示灯 注) DC12V不附带。
11	AC110V 50/60Hz DC110V	T1	终端式
22	AC220V 50/60Hz	TO	终端式 / 带橙色指示灯 注) DC12V不附带。
		TG	终端式 / 带绿色指示灯 注) DC12V不附带。

注) 配线口: Pg11为采用DIN40430标准的螺纹尺寸。

工作原理

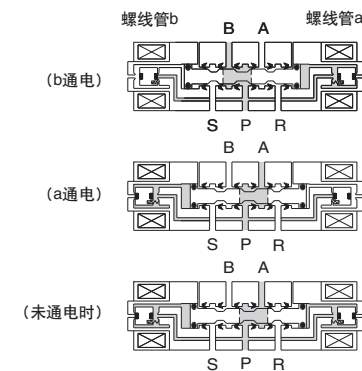
五通阀

5BR-08E (复位)



螺线管通电后排放先导压力, 阀芯向右侧移动, 空气自P→A流动。关闭电源后供给先导压力, 阀芯因左右活塞的面积差而向左移动, 进行P→B切换。停电时, 电路断路时, 将复位至未通电时的位置。

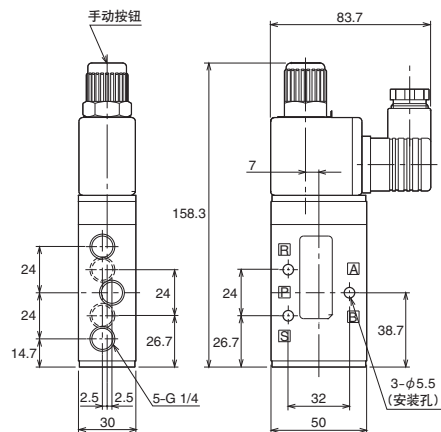
5BD-08E (制动)



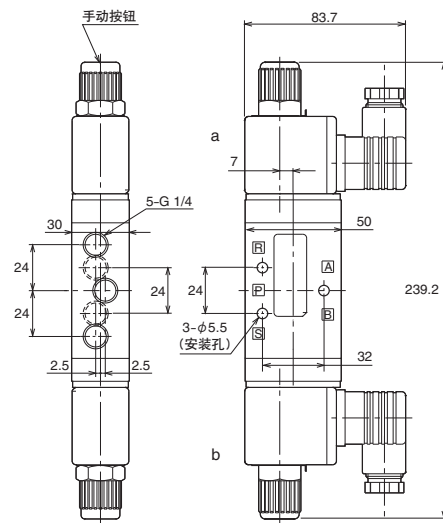
螺线管通电后排放先导压力, 阀芯向左侧移动, 空气自P→A流动。螺线管b通电后, 进行P→B切换。停电时, 电路断路时, 将保持该位置。

注) 未通电时, 若排放P压后突然加压, 压力平衡将会被破坏, 可能会发生与未通电时(P→A)相反的(P→B)的误动作, 因此加压应缓慢进行。

通用型电磁阀

五通阀/直接型
5BR-08E (复位)

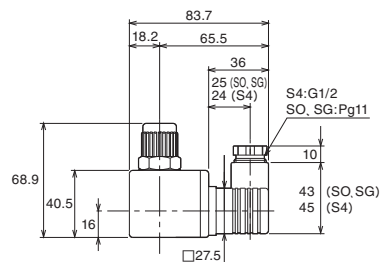
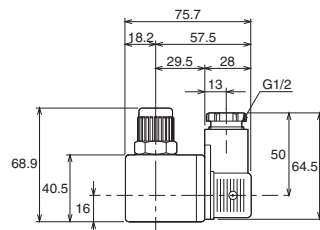
5BD-08E (制动)



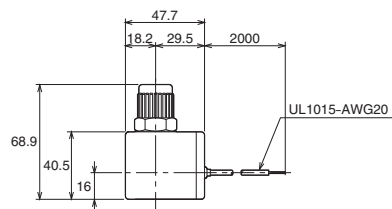
SH阀

5BR/5BD

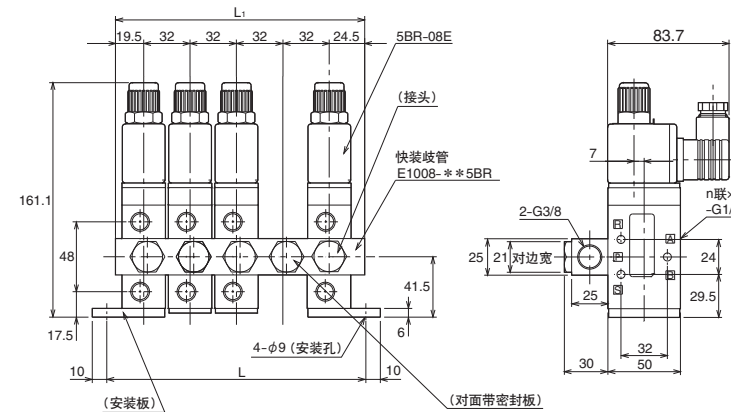
接线部

DIN插座式
(S4, SO, SG)终端式
(T1, TO, TG)

导线式 (L1)



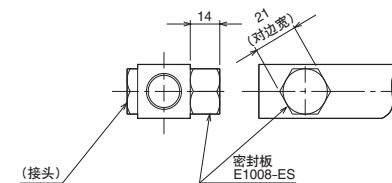
通用型电磁阀

快装歧管/E1008-※※5BR
五通阀
5BR-08E

尺寸表

快装歧管型号	联数 n	2	3	4	5	6	7	8	9	10
	尺寸标记	02	03	04	05	06	07	08	09	10
E1008-※※5BR	L	83	115	147	179	211	243	275	307	339
	L ₁	76	108	140	172	204	236	268	300	332

密封板尺寸图



SH阀

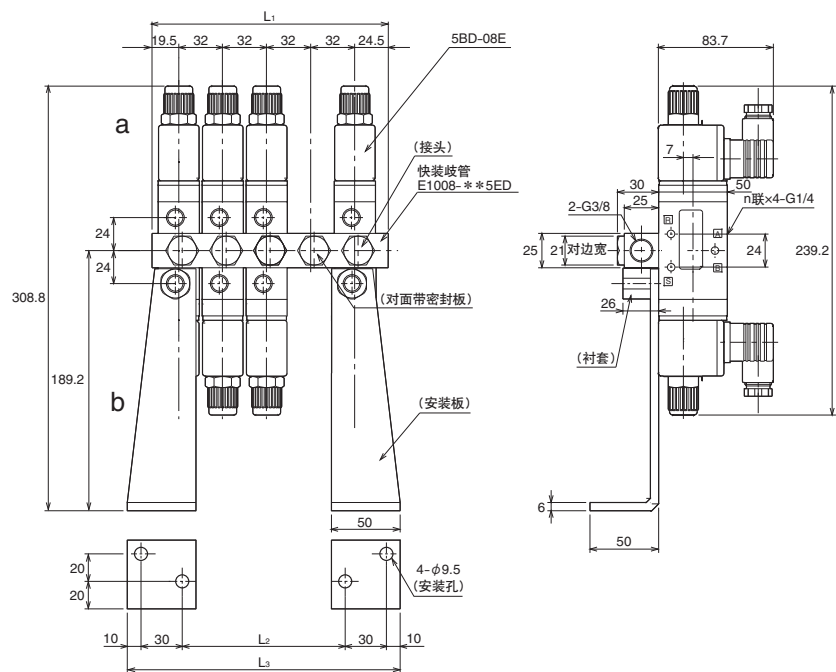
5BR/5BD

通用型电磁阀

快装歧管/E1008-※*5ED

五通阀

5BR-08E/5BD-08E



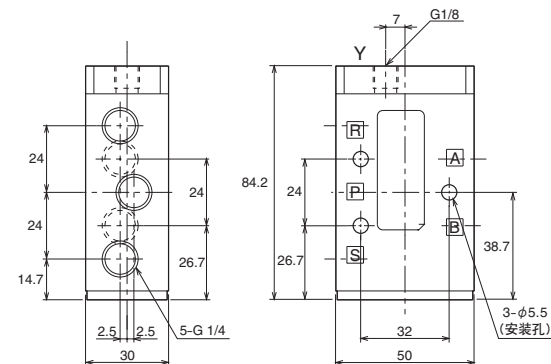
尺寸表

快装歧管型号	联数n	2	3	4	5	6	7	8	9	10
	尺寸标记	联数标记	02	03	04	05	06	07	08	09
E1008-※*5ED	L1	76	108	140	172	204	236	268	300	332
	L2	22	54	86	118	150	182	214	246	278
	L3	102	134	166	198	230	262	294	326	358

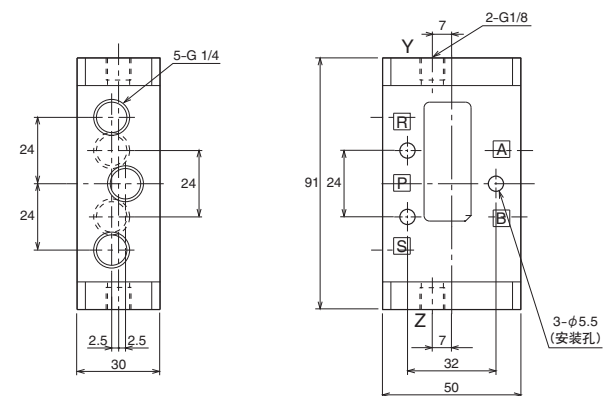
主阀

五通阀/直接型

5BR-08E-P (复位)



5BD-08E-P (制动)



• 歧管尺寸请参见通用型电磁阀。