

## 适用于降低气动设备的排气音。

- 消音效果超群。
- 本体采用树脂, 轻量、价格低廉。
- G螺纹规格细长型。



JIS记号



### 规格

型 号	SA2-M5	SA2-06	SA2-08	SA2-10
项 目				
连 接 口 径	M5×0.8	G1/8	G1/4	G3/8
消 音 效 果	20dB(A)以上			
最 高 工 作 压 力	1MPa			
有 效 横 截 面 积 mm <sup>2</sup>	6	15	30	55
重 量 g	1	2	3	6

型号记号 订购时, 请用以下型号记号与本公司联系。

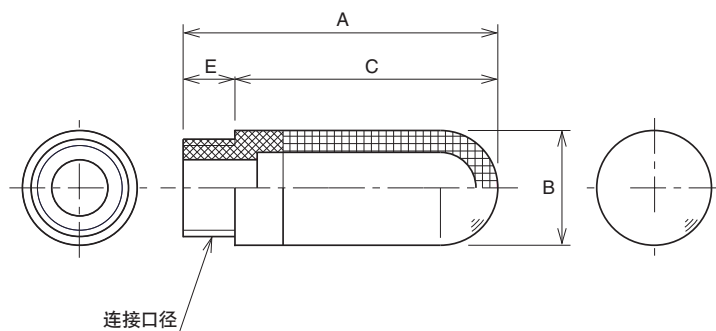
SA2-06

系列

连接口径

M5	M5×0.8
06	G1/8
08	G1/4
10	G3/8

### 外形尺寸图



### 尺寸表

单位: mm

型号	标记	连接口径	A	B	C	E
SA2-M5		M5×0.8	23	φ6.5	19	4
SA2-06		G1/8	34	φ12.5	28	6
SA2-08		G1/4	42.5	φ15.5	35.5	7
SA2-10		G3/8	67.5	φ18.5	56	11.5