

尤其适用于工件的夹持。

- 通过将凸轮设置于衬套中，耐久性更高，臂杆顶端振动更小。此外，采用滚筒式结构，作业更顺畅。
- 采用强力刮油环，即使在多粉尘的恶劣环境下也可使用。
- 安装间隙和本公司薄型气压10S-6系列为相同尺寸。



标准规格

结构种类	复动型		
	标准型、带开关型		
缸径 (mm)	φ40	φ50	φ63
理论夹持力 (N) 注1)	527	825	1401
允许力矩 (N·m) 注2)	47	107	182
旋转行程	20mm		
直进行程	10mm·20mm		
直进行程不转精度	±0.7°	±0.5°	±0.5°
旋转角度	90°		
旋转角度公差	±5°	±7°	±7°
旋转方向 注3)	左、右		
使用流体	空气		
供油	不需要 (也可供油)		
使用压力范围	0.1~1MPa		
耐压	1.5MPa		
使用温度范围	标准型: -10~+70℃ 带开关型: 0~+70℃ (不结冰)		
缓冲装置	两侧带缓冲垫		
螺纹公差	JIS 6H/6g		
安装方式	SD·FA·FB		

- 注1) 允许压力0.5MPa时的值。
 注2) 活塞杆受到的最大弯曲力矩
 注3) 从活塞杆侧观察，活塞杆缩回时的旋转方向

理论夹持力表

单位: N

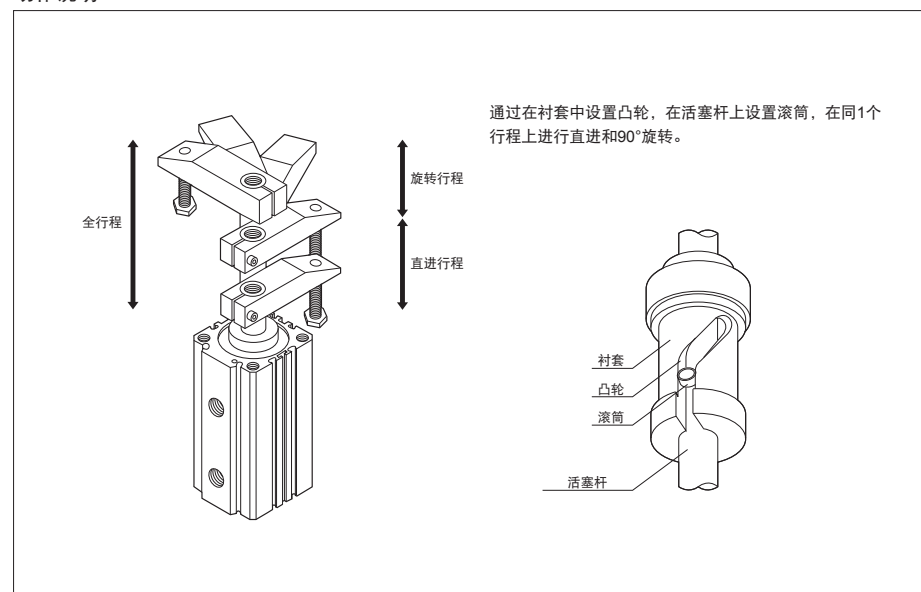
内径	动作方向	使用压力 (MPa)									
		0.1	0.2	0.3	0.4	0.5	0.6	0.7	0.8	0.9	1.0
φ40	推出侧	126	251	377	503	628	754	880	1005	1131	1257
	缩回侧	106	211	317	422	528	633	739	844	950	1056
φ50	推出侧	196	393	589	785	982	1178	1374	1571	1767	1963
	缩回侧	165	330	495	660	825	990	1155	1319	1484	1649
φ63	推出侧	312	623	935	1247	1559	1870	2182	2494	2806	3117
	缩回侧	280	561	841	1121	1402	1682	1962	2242	2523	2803

产品体系

单位: mm

结构	机型	选配件	φ40	φ50	φ63
复动型	标准型 RCA2	无臂	●	●	●
		有臂	●	●	●
	带开关型 RCA2	无臂	●	●	●
		有臂	●	●	●

动作说明



重量表

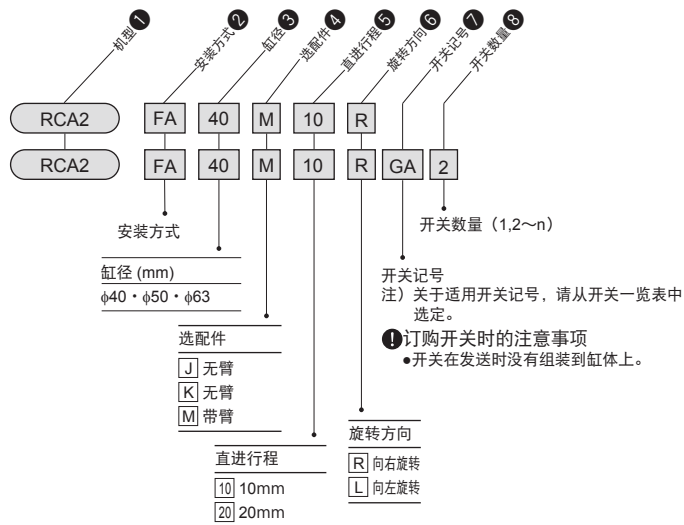
单位: g

内径	配管位置	基本重量		活塞杆顶端 方形加重	臂重量	法兰重量	开关重量 (1个)	
		10行程	20行程				带1m导线	带3m导线
φ40	侧端口	1130	1280	-20	210	290	15	60
φ50	侧端口	1915	2165	-50	480	450		
φ63	侧端口	2510	2800	-50	480	610		

计算式 气缸重量 (g) = 基本重量 + 臂重量 + (开关重量 × 开关数量) + 法兰重量
 计算例 内径φ50 直进行程10mm 带臂 PD12L1 (带1m导线) 2个 FA
 $1915 + 480 + (15 \times 2) + 450 = 2,875g$

●标准型

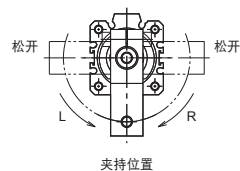
●带开关型



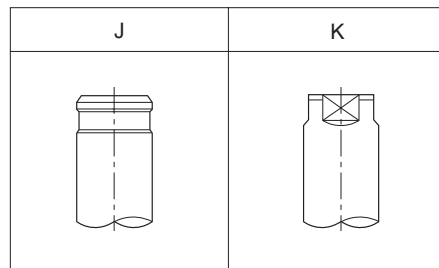
✦ 关于旋转方向

选择活塞杆的旋转方向时, 请从活塞杆侧观察旋转夹持气缸, 根据活塞杆的缩回旋转方向进行选定。

向右旋转 (顺时针) 时, 形式记号填写 R; 向左旋转 (逆时针) 时, 形式记号填写 L。



✦ 选配件



支撑配件零件型号

内径 (mm)	FA · FB 型
$\phi 40$	MAS5-FA040
$\phi 50$	MAS5-FA050
$\phi 63$	MAS5-FA063
备注	带4个安装螺丝

选配零件型号 (臂)

内径 (mm)	臂型号
$\phi 40$	RCA-M040
$\phi 50$	RCA-M050
$\phi 63$	RCA-M063

开关一览表

种类	开关记号	负载电压范围	负载电流范围	保护回路	指示灯	接线方式	导线长度	分类
有触点	[GA] PD12L1	DC24V AC110V	DC:2.5~40mA AC:2.5~20mA	无	无	0.2mm ² 2芯外径 $\phi 2.6$ 导线后方取出	1m	通用
	[GB] PD12L3						3m	
	[GC] PD11L1		DC:5~40mA AC:5~20mA		发光二极管 (ON时点亮)	0.2mm ² 2芯外径 $\phi 2.6$ 导线后方取出	1m	
	[GD] PD11L3						3m	
	[GE] PD32L1		DC:2.5~40mA AC:2.5~20mA		无	0.2mm ² 2芯外径 $\phi 2.6$ 导线上方取出	1m	
	[GF] PD32L3						3m	
	[GG] PD31L1		DC:5~40mA AC:5~20mA		发光二极管 (ON时点亮)	0.2mm ² 2芯外径 $\phi 2.6$ 导线上方取出	1m	
	[GH] PD31L3						3m	
无触点	[GJ] PD14L1	DC10~28V	5~20mA	有	发光二极管 (ON时点亮)	0.2mm ² 2芯外径 $\phi 2.6$ 导线后方取出	1m	通用
	[GK] PD14L3						3m	
	[GL] PD13L1	DC28V以下	0.1~40mA		发光二极管 (ON时点亮)	0.15mm ² 3芯外径 $\phi 2.6$ 导线后方取出	1m	
	[GM] PD13L3						3m	
	[GN] PE34L1	DC10~28V	5~20mA		发光二极管 (ON时点亮)	0.2mm ² 2芯外径 $\phi 2.6$ 导线上方取出	1m	
	[GP] PE34L3						3m	
	[GR] PE33L1	DC28V以下	0.1~40mA		发光二极管 (ON时点亮)	0.15mm ² 3芯外径 $\phi 2.6$ 导线上方取出	1m	
	[GS] PE33L3						3m	

注) 关于各开关的使用, 请务必阅读卷末的开关规格栏。

● 关于ZE型开关, 请参照卷末的开关规格栏。

●通用型

PD、PE型开关

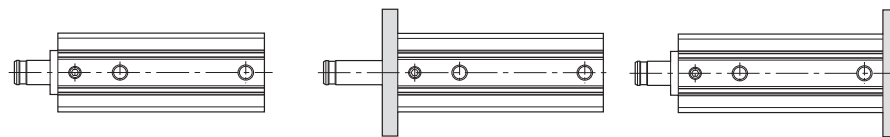


安装方式

[SD] (基本型)

[FA] (活塞杆侧长方形法兰型)

[FB] (缸头侧长方形法兰型)

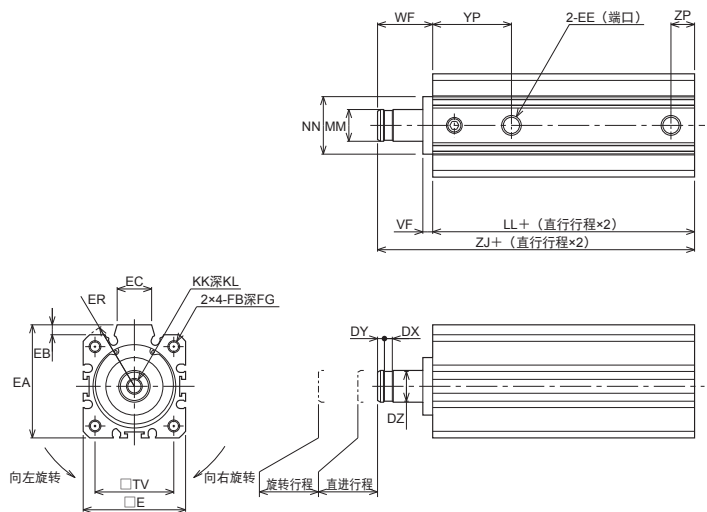


可提供
RCA2/TRCA2 [内径] CAD/DATA。



SD

RCA2 SD [内径] [选配件] [直进行程] [旋转方向]

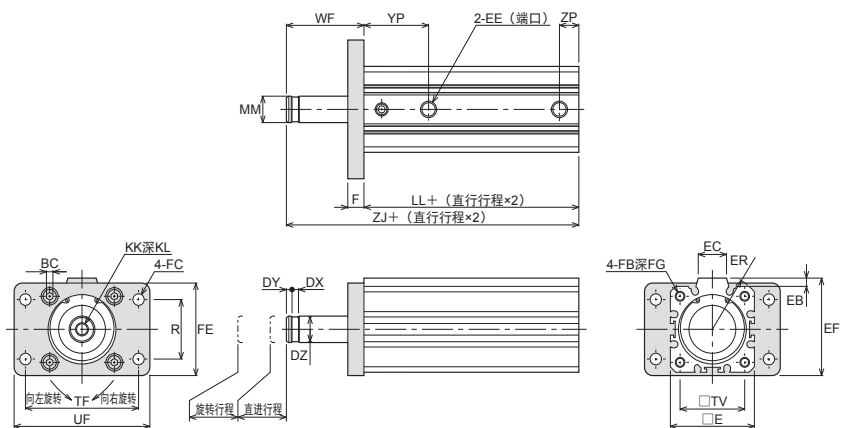


注) 活塞杆顶端选配[K]请参照“活塞顶端方形”页面。

FA

RCA2 FA [内径] [选配件] [直行程] [旋转方向]

RCA2/TRCA2 [内径]



注) 活塞杆顶端选配[K]请参照“活塞顶端方形”页面。

尺寸表 / SD

记号	DX	DY	DZ	E	EA	EB	EC	EE	ER	FB	FG	KK	KL
内径													
φ40	4	3.5	φ15	52	57	5	17.5	Rc1/8	R34.5	M6×1	12	M8×1.25	13
φ50	4	12	φ19	64	71	7	19	Rc1/4	R42.5	M8×1.25	16	M10×1.5	17
φ63	4	12	φ19	77	84	7	19	Rc1/4	R51	M10×1.5	20	M10×1.5	17

记号	LL	MM	NN	TV	VF	WF	YP	ZJ	ZP
内径									
φ40	113	φ16	φ29f9	40	5	28	40	141	12
φ50	124	φ20	φ36f9	50	5	38	45	162	12
φ63	127	φ20	φ40f9	60	5	38	45	165	13.5

尺寸表 / FA

记号	BC	DX	DY	DZ	E	EB	EC	EE	EF	ER	F	FB	FC	FE	FG
内径															
φ40	4	4	3.5	φ15	52	5	17.5	Rc1/8	59	R34.5	10	M6×1	φ7	56	12
φ50	5	4	12	φ19	64	7	19	Rc1/4	74	R42.5	10	M8×1.25	φ9	70	16
φ63	6	4	12	φ19	77	7	19	Rc1/4	87.5	R51	10	M10×1.5	φ9	84	20

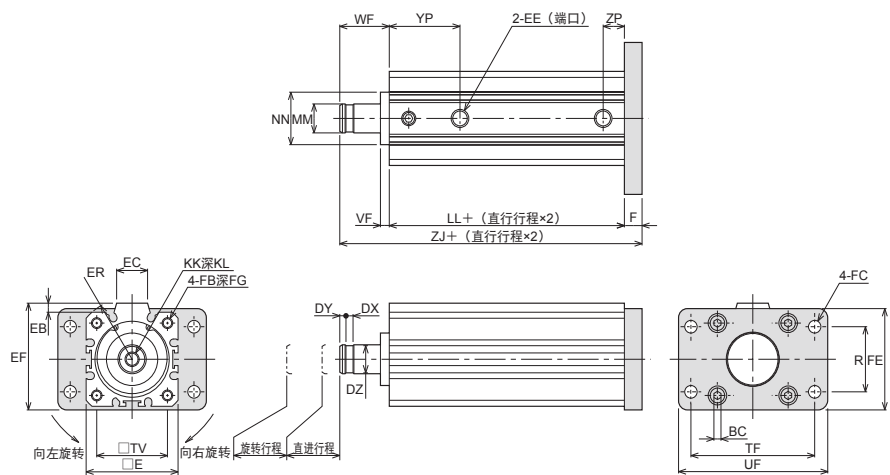
记号	KK	KL	LL	MM	R	TF	TV	UF	WF	YP	ZJ	ZP
内径												
φ40	M8×1.25	13	113	φ16	36	70	40	84	48	40	161	12
φ50	M10×1.5	17	124	φ20	47	86	50	104	58	45	182	12
φ63	M10×1.5	17	127	φ20	56	98	60	116	58	45	185	13.5

可提供
RCA2/TRCA2 内径 CAD/DATA。



FB

RCA2 FB 内径 选配件 直进行程 旋转方向



注) 活塞杆顶端选配[K]请参照“活塞顶端方形”页面。

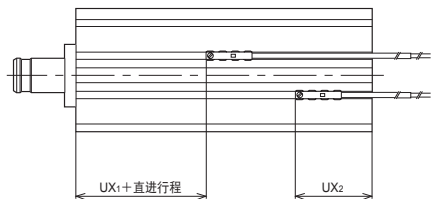
尺寸表/FB

记号	BC	DX	DY	DZ	E	EB	EC	EE	EF	ER	F	FB	FC	FE	FG	KK	KL
内径																	
φ40	4	4	3.5	φ15	52	5	17.5	Rc1/8	59	R34.5	10	M6×1	φ7	56	12	M8×1.25	13
φ50	5	4	12	φ19	64	7	19	Rc1/4	74	R42.5	10	M8×1.25	φ9	70	16	M10×1.5	17
φ63	6	4	12	φ19	77	7	19	Rc1/4	87.5	R51	10	M10×1.5	φ9	84	20	M10×1.5	17

记号	LL	MM	NN	R	TF	TV	UF	VF	WF	YP	ZJ	ZP
内径												
φ40	113	φ16	φ29f9	36	70	40	84	5	28	40	151	12
φ50	124	φ20	φ36f9	47	86	50	104	5	38	45	172	12
φ63	127	φ20	φ40f9	56	98	60	116	5	38	45	175	13.5

带开关型

RCA2 安装方式 内径 选配件 直进行程 旋转方向 开关记号 开关数量



尺寸表

内径 (mm)	有触点		无触点	
	UX ₁	UX ₂	UX ₁	UX ₂
φ40	58.5	34.5	62.5	30.5
φ50	66.5	37.5	70.5	33.5
φ63	66.5	40.5	70.5	36.5

注) UX尺寸是行程末端检测时的开关最佳安装位置。

动作范围与滞后

内径 (mm)	有触点		无触点	
	动作范围	滞后	动作范围	滞后
φ40	9~13	1.5以下	2.5~5.5	1以下
φ50	10~14		3~7	
φ63	11~15.5		3~7	

开关检测位置的设定方法

- 将开关固定螺丝拧入至接触螺母的位置。
(开关固定螺丝为左螺纹, 如所图1所示, 请向逆时针方向转动。)
- 从缸头侧或活塞杆侧将开关插入缸体的开关安装槽中并滑动。
- 请在开关的最佳设定位置进行固定。
(将开关固定螺丝如图2所示向顺时针方向转动, 开关固定螺丝将接触气缸体的开关安装槽, 并被固定。)
紧固扭矩应在0.1~0.2N·m左右。
- 有指示灯时, 开关接通后将点亮。

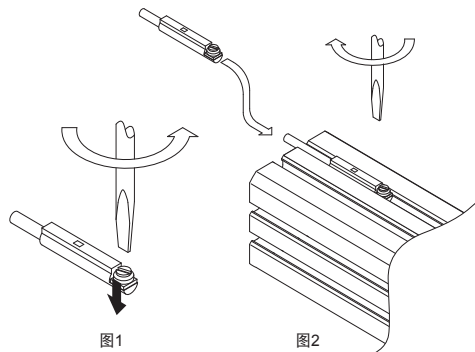


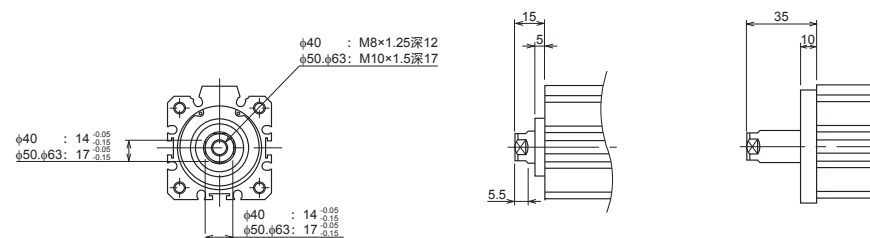
图1

图2

活塞杆顶端方形

SD FB 型

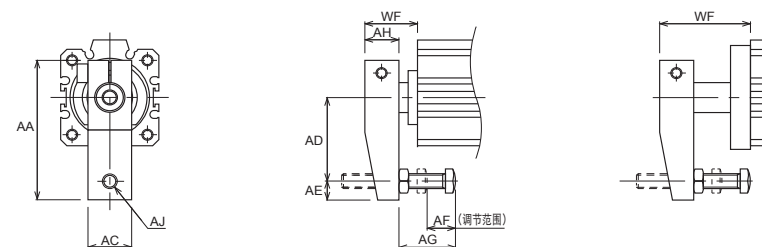
FA 型



臂杆

SD FB 型

FA 型



尺寸表

记号 内径	AA	AC	AD	AE	AF	AG	AH	AJ	WF	
									SD、FB	FA
φ40	75	23	45	10	15	30	18	M8×1.25	28	48
φ50	99	30	65	12	15	30	28	M10×1.25	38	58
φ63	99	30	65	12	15	30	28	M10×1.25	38	58

使用要领

使用注意事项

移动与安装

- 移动及安装时请注意避免对活塞杆的滑动部位造成损伤或擦伤。否则可能导致密封垫等受伤或漏气。
- 请注意避免在缸体安装面以及两侧的板安装面上造成影响平面度的损伤、擦伤等。
- 缸体安装时，如果活塞杆发生扭曲或弯曲，工作阻力将异常增大，导致轴承部位提前磨损、精度不良以及漏气等，因而请充分注意。

配管

- 连接配管时，请充分注意垃圾及异物混入管内。请用清洁的空气对管内和接头进行充分冲洗，然后再进行连接。
- 请务必在配管中途设置空气过滤器，并且注意避免垃圾、水分及异物进入气缸内。

供油

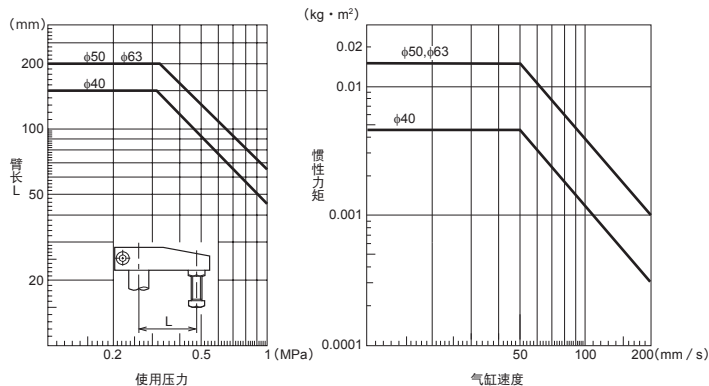
- 虽然不供油的状态下可以使用，但如果供油，请使用 JIS K2213-1类（无添加透平油 ISO VG32）润滑油或同等产品。（不可使用机油或主轴油）

清洁

- 活塞杆的污垢较严重时，请定期清洁。

臂的制作以及使用注意事项

臂长和惯性力矩应在表中范围内使用。
惯性力矩的计算请参照下页。

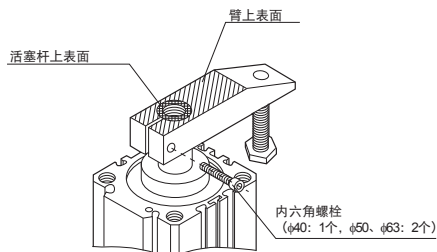


【注意】使用活塞杆端面的内螺纹安装臂杆时，应在下表压力以下使用。

内径	压力 (MPa)
φ40	1
φ50	0.8
φ63	0.5

臂的拆装方法

请拧紧或松开内六角螺栓，在活塞杆上进行臂的安装和拆卸。
标准安装位置是臂杆上表面和活塞杆上表面处于相同高度的位置。
臂的拆装应在活塞杆缩回的状态下进行。
建议紧固扭矩：4~5N·m



惯性力矩计算表

概 况	I: 惯性力矩	概 况	I: 惯性力矩
●轴在棒末端的情况 	$I = \frac{Ml^2}{3}$	●轴为棒中央时 	$I = \frac{Ml^2}{12}$
●圆柱（含圆板）的情况 	$I = \frac{MD^2}{8}$	●长方体的情况 	$I = \frac{M}{12}(a^2 + b^2)$
●臂的情况（以轴A为中心旋转） 	$I = I_1 + M_1 l_1^2 + \frac{M_2 l_2^2}{3}$	I(I ₁): 惯性力矩 kg·m ² M(M ₁ , M ₂): 重量 kg l、a、b: 长 m D: 直径 m	