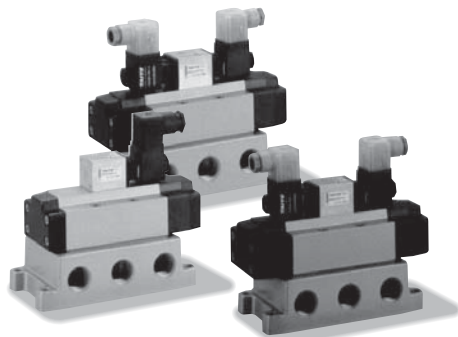


## 衬垫密封型免注油五通电磁阀。

- 采用本公司独自开发的衬垫, 可免注油使用。
- 采用衬垫密封方式, 在多尘场所也可充分发挥耐久性。
- 外部先导型可从压力0MPa开始使用。  
注) 外部先导压力应限制在工作压力范围内。

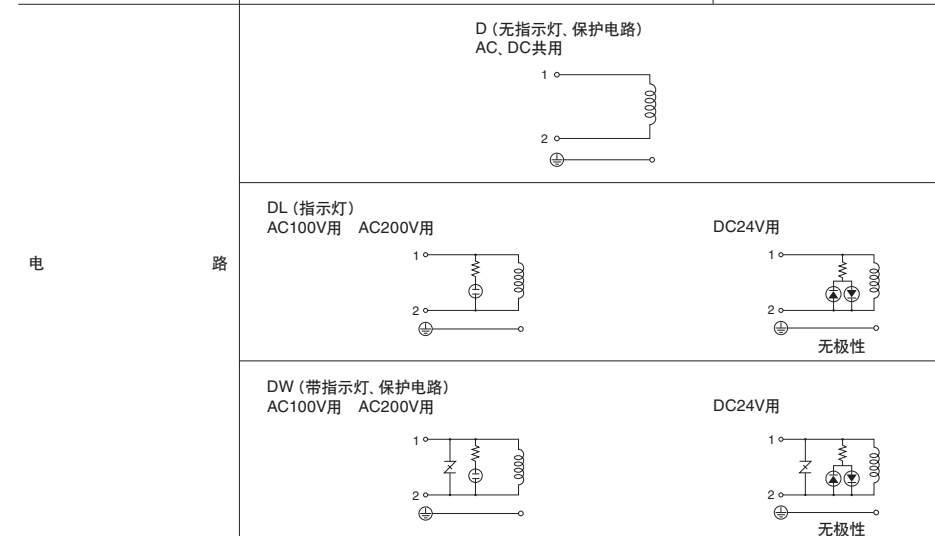


### 阀规格

项目		五通			
		二位单螺线管	二位双螺线管	三位中位关闭	三位中位开放
型号	内部先导方式	RB582S※SA※※	RB582S※SD※※	RB58CS※SD※※	RB58ES※SD※※
记号	外部先导方式	RB582S※GA※※	RB582S※GD※※	RB58CS※GD※※	RB58ES※GD※※
J I S 记号					
连接口径		Rc3/4, Rc1			
有效横截面积	Rc3/4	125mm <sup>2</sup>		110mm <sup>2</sup>	
	Rc1	160mm <sup>2</sup>		140mm <sup>2</sup>	
使用流体		空气			
注油		不需要(注油亦可)			
工作压力范围		0.2~0.7MPa			
外部先导型的工作压力范围		0~0.7MPa			
耐压力		1MPa			
工作温度范围 (周围温度及流体温度)		-10~+50°C(但无冻结)			
响应时间		60ms	40ms	90ms	
推荐润滑油		无添加剂透平油1类ISO VG32 同等产品			
重量 kg	Rc3/4	3.3	3.7		
	Rc1	3.0	3.4		

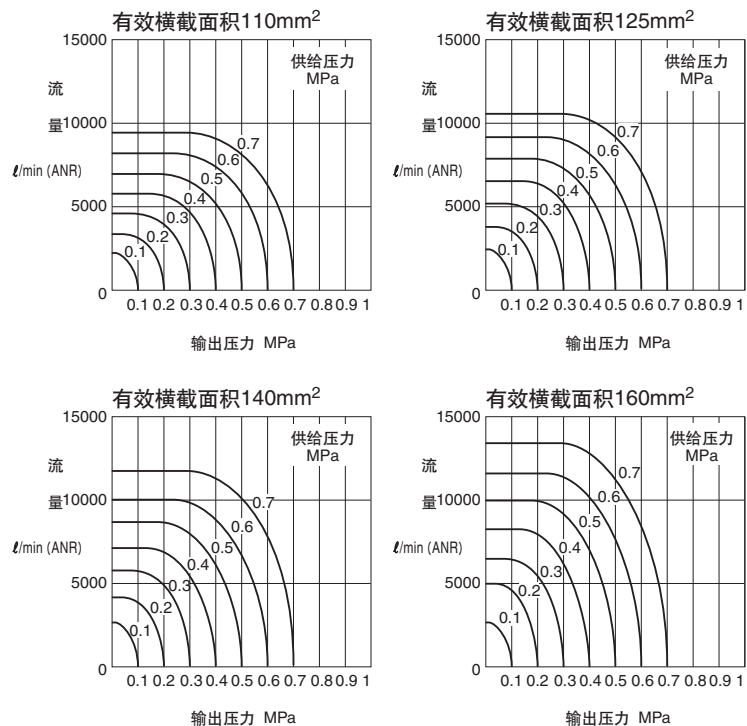
### 电气规格

额定电压		AC100V 50/60Hz	AC200V 50/60Hz	DC24V
容许电压范围		额定电压的±10%		
起动电流	50Hz	115mA	57.5mA	—
	60Hz	95mA	47.5mA	
保持电流	50Hz	80mA	40mA	188mA
	60Hz	56mA	28mA	
消耗功率(W)	50Hz	8VA	8VA	4.5W
视在功率(VA)	60Hz	5.6VA	5.6VA	
绝缘等级		F类		
接线部保护构造		相当于IP65		
接线方式		DIN插座式		
指示灯		氖灯		发光二极管



- 还制作额定电压为AC110V 50/60Hz、AC220V 50/60Hz的产品。
- 指示灯的亮灯颜色为橙色。

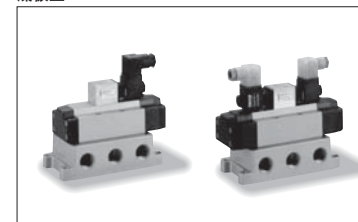
流量特性图



RB58 SR2/RB

订购形式

底板型



RB58 2 S 6 SA 1 D  
系列

切换方式

标记	切换方式
2	二位
C	三位 中位关闭
E	三位 中位开放

连接口径

标记	连接口径
6	Rc3/4
8	Rc1

操作方式

标记	操作方式
SA	内部先导 单螺线管
SD	内部先导 双螺线管
GA	外部先导 单螺线管
GD	外部先导 双螺线管

注) 单螺线管的切换方式仅为二位。

接线方式

标记	接线方式
D	DIN插座式
DL	DIN插座式 带橙色指示灯
DW	DIN插座式 带保护电路、橙色指示灯

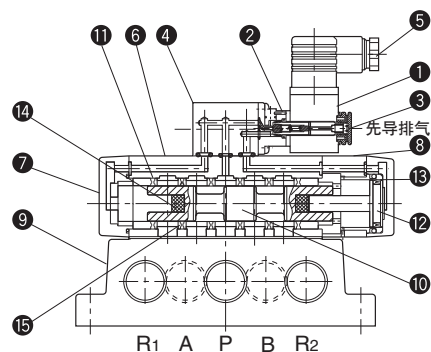
电压

标记	电 压
1	AC100V 50/60Hz
2	AC200V 50/60Hz
(4)	AC110V 50/60Hz
(5)	AC220V 50/60Hz
8	DC24V
(9)	其他异电压

注) ( ) 内为非标准。

RB58 SR2/RB

内部构造图



部件表

No.	名称	材质
①	线圈	F类
②	先导阀	—
③	线圈盖	—
④	先导阀体	铝合金
⑤	DIN插座	—
⑥	阀体	铝合金
⑦	端盖	铝合金
⑧	支架	铝合金

No.	名称	材质
⑨	底板	铝合金
⑩	阀芯	铝合金
⑪	T形密封	丁腈橡胶
⑫	活塞	铝合金
⑬	活塞衬垫	丁腈橡胶
⑭	阀芯缓冲器	丁腈橡胶
⑮	隔圈	铝合金

单位: mm

可提供  
RB/TRB58S CAD数据。

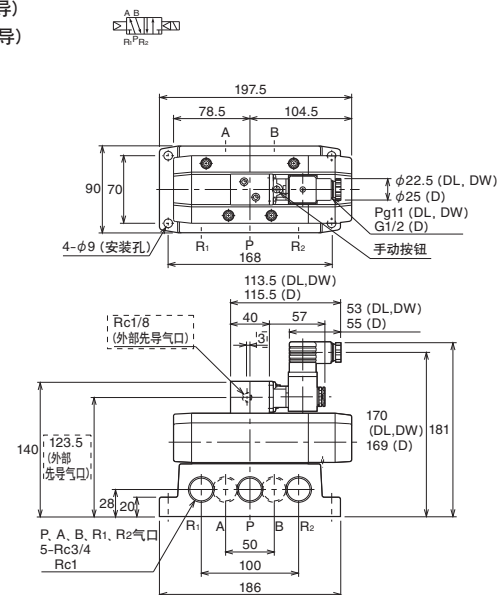


内的尺寸仅限外部先导时。

二位单螺线管

RB582S※SA※※ (内部先导)

RB582S※GA※※ (外部先导)



二位双螺线管

RB582S※SD※※ (内部先导)

RB582S※GD※※ (外部先导)

三位中位关闭

RB58CS※SD※※ (内部先导)

RB58CS※GD※※ (外部先导)

三位中位开放

RB58ES※SD※※ (内部先导)

RB58ES※GD※※ (外部先导)

