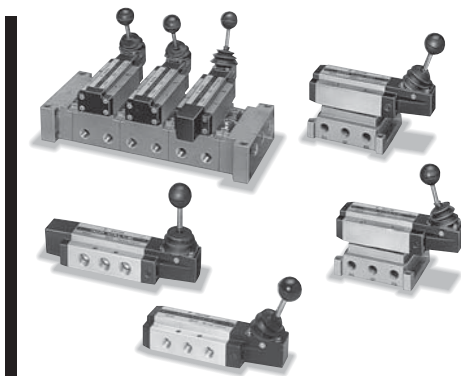


衬垫密封型免注油五通手柄阀。

- 结构小巧、流量大。
- 采用衬垫密封方式，特别是在多尘场所也可充分发挥耐久性。
- 采用本公司独自开发的衬垫，可免注油使用。
- 也可进行底面配管。(非标准)



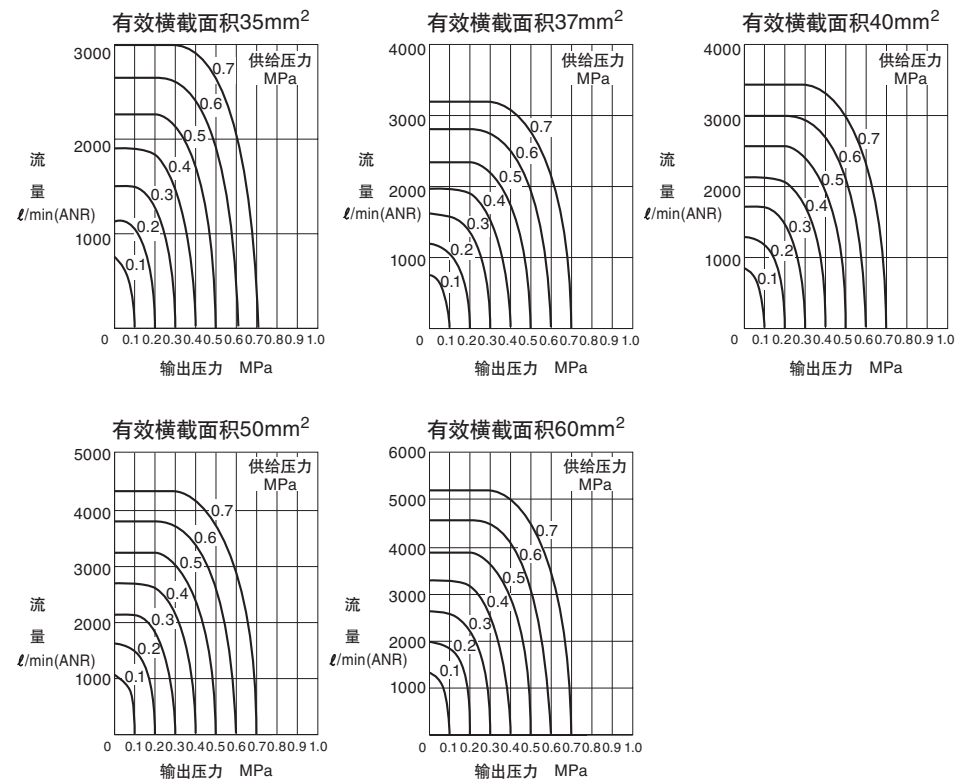
阀规格/直接型

项目	型号	RB542N※HD	RB542N※HA	RB542N※HB	RB54CN※HD	RB54CN※HC	RB54EN※HD	RB54EN※HC
J I S 记号								
连接口径		Rc1/4, Rc3/8						
有效横截面积	Rc1/4				35mm ²			
	Rc3/8	40mm ²					35mm ²	
使用流体		空气						
注油		不需要(注油亦可)						
工作压力范围		0~0.7MPa						
耐压力		1MPa						
工作温度范围		-10~+80°C(但无冻结)						
推荐润滑油		无添加剂透平油 ISO VG32 同等产品						
重量 kg		1.1						

阀规格/底板型

项目	型号	RB542-※HD	RB542-※HA	RB542-※HB	RB54C-※HD	RB54C-※HC	RB54E-※HD	RB54E-※HC
J I S 记号								
连接口径		Rc1/4, Rc3/8, Rc1/2						
有效横截面积	Rc1/4	40mm ²			35mm ²			
	Rc3/8	50mm ²			40mm ²			
	Rc1/2	60mm ²			50mm ²			
使用流体		空气						
注油		不需要(注油亦可)						
工作压力范围		0~0.7MPa						
耐压力		1MPa						
工作温度范围		-10~+80°C(但无冻结)						
推荐润滑油		无添加剂透平油 ISO VG32 同等产品						
重量 kg		1.6						

流量特性图



歧管规格

项目	型号	FB54C	FB54S
最大联数		10联	
联数		2, 3, 4, 5, 6, 7, 8, 9, 10	
排气方式		共用排气型	单独排气型
连接口径	P, R1, R2	Rc3/8, Rc1/2, Rc3/4	
	A, B	Rc1/4, Rc3/8, Rc1/4	

歧管重量

名称	型号	2	3	4	5	6	7	8	9	10
共用排气型		4.0	5.1	6.2	7.3	8.4	9.5	10.6	11.7	12.8
	单独排气型									

注) 请在歧管重量中加算歧管阀重量。

歧管阀重量

型号	重量
RB542M※HD, RB542M※HA, RB542M※HB, RB54CM※HD, RB54C※HC, RB54EM※HD, RB54EM※HC	1.1

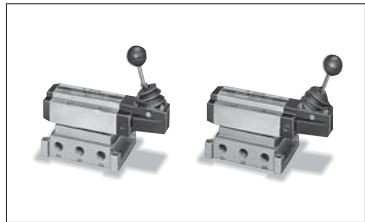
■ 阀单体订购形式

直接型



RB54 2 N 2 HD
系列

底板型



RB54 2 - 2 HD
系列

● 切换方式

标记	切换方式
2	二位
C	三位中位关闭
E	三位中位开放

● 连接口径

标记	连接口径
直接型	
2	Rc1/4
3	Rc3/8
底板型	
2	Rc1/4
3	Rc3/8
4	Rc1/2

● 操作方式

标记	操作方式
HD	制动
HA	弹簧复位(推)
HB	弹簧复位(拉)
HC	弹簧中位

注) ● 弹簧复位(推)及弹簧复位(拉)仅限二位型。
● 弹簧中位仅限三位型。

■ 歧管订购形式

FB54 C 03 02 - 04
系列

● 排气方式

标记	排气方式
C	共用排气歧管
S	单独排气歧管

● 连接口径

标记	P, R ₁ , R ₂ 气口
03	Rc3/8
04	Rc1/2
06	Rc3/4

● 连接口径

标记	A, B气口
02	Rc1/4
03	Rc3/8
04	Rc1/2

注) 连接口径Rc1/2仅限P, R₁, R₂气口标记04及06。

● 歧管联数

标记	联数
02	2联
03	3联
04	4联
05	5联
06	6联
07	7联
08	8联
09	9联
10	10联

■ 歧管用阀型号

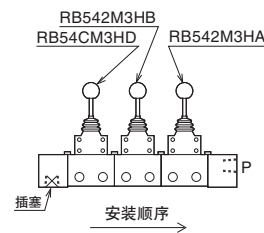
RB54 2 M 2 HD

A, B气口径
2: Rc1/4, 3: Rc3/8, 4: Rc1/2

注) 请填写与歧管的A, B气口径相同的气口口径。

注) 详情请参见阀单体订购形式。

■ 歧管订购方法

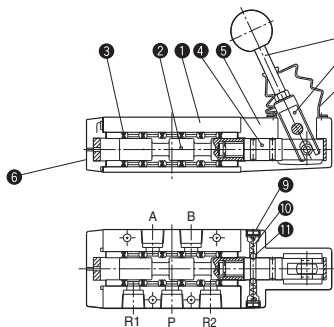


● 歧管本体	数量
FB54C0403-03	1
● 阀部分	数量
RB54CM3HD	1
RB542M3HB	1
RB542M3HA	1

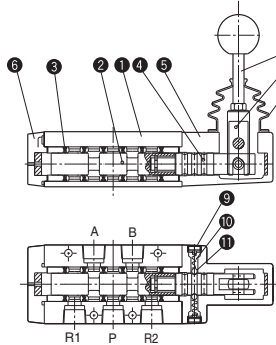
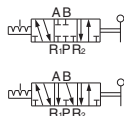
注) 阀组装时, 将P气口置于右侧, 按从左到右的顺序进行。

直接型

- RB542N※HD (二位制动)

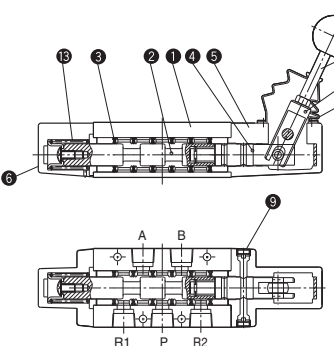


- RB54CN※HD (三位中位关闭制动)
- RB54EN※HD (三位中位开放制动)

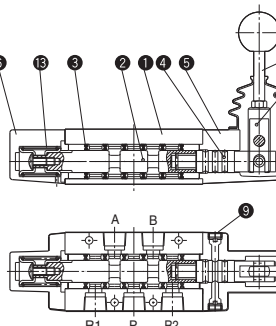
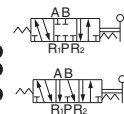


- RB54EN※HD的阀芯形状不同。

- RB542N※HA (二位弹簧复位(推))

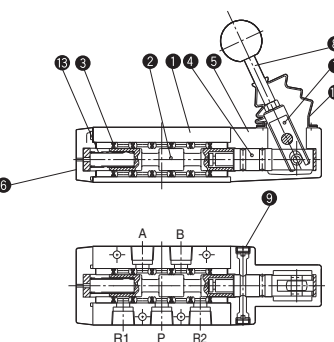


- RB54CN※HC (三位弹簧中位关闭)
- RB54EN※HC (三位弹簧中位开放)



- RB54EN※HC的阀芯形状不同。

- RB542N※HB (二位弹簧复位(拉))

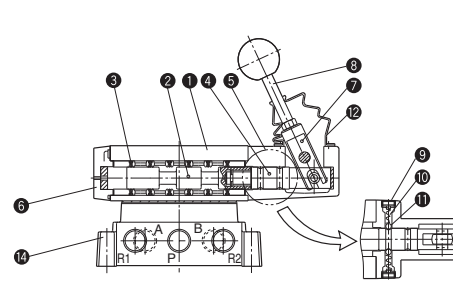


部件名

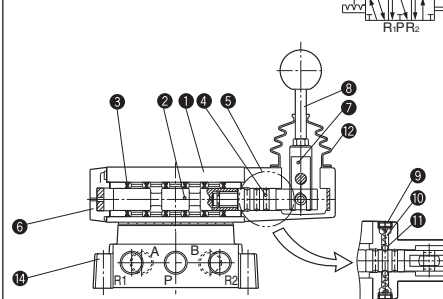
No.	名称	材质
①	阀体	铝合金
②	阀芯	铝合金
③	T形密封	丁腈橡胶
④	柱塞	机械结构用碳素钢材
⑤	手柄本体	铝合金
⑥	端盖	铝合金
⑦	叉杆	铬钼钢材
⑧	手柄	铬钼钢材
⑨	制动塞	机械结构用碳素钢材
⑩	制动弹簧	不锈钢
⑪	钢球	高碳铬轴承钢材
⑫	防尘罩	丁腈橡胶
⑬	弹簧	不锈钢

底板型

- RB542-※HD (二位制动)

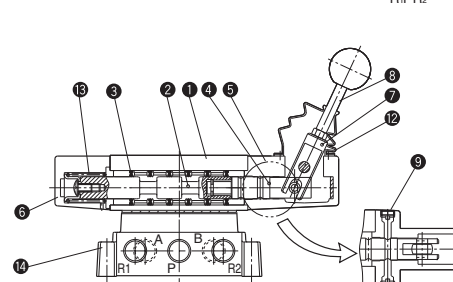


- RB54C-※HD (三位中位关闭制动)
- RB54E-※HD (三位中位开放制动)

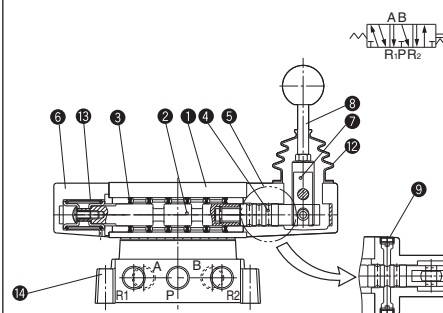


- RB54E-※HD的阀芯形状不同。

- RB542-※HA (二位弹簧复位(推))

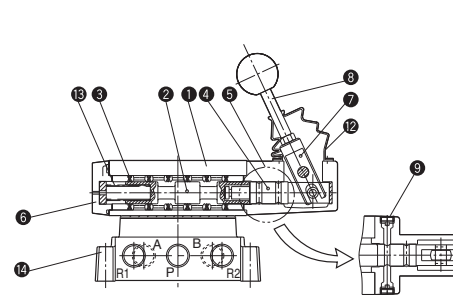


- RB54C-※HC (三位弹簧中位关闭)
- RB54E-※HC (三位弹簧中位开放)



- RB54E-※HC的阀芯形状不同。

- RB542-※HB (二位弹簧复位(拉))

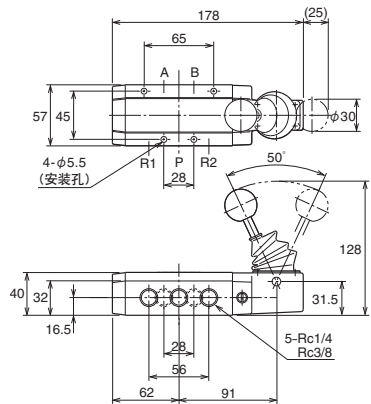
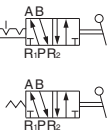


部件名

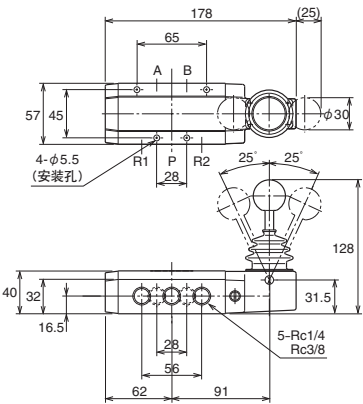
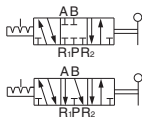
No.	名称	材质
①	阀体	铝合金
②	阀芯	铝合金
③	T形密封	丁腈橡胶
④	柱塞	机械结构用碳素钢材
⑤	手柄本体	铝合金
⑥	端盖	铝合金
⑦	叉杆	铬钼钢材
⑧	手柄	铬钼钢材
⑨	制动塞	机械结构用碳素钢材
⑩	制动弹簧	不锈钢
⑪	钢球	高碳铬轴承钢材
⑫	防尘罩	丁腈橡胶
⑬	弹簧	不锈钢
⑭	底板	铝合金

直接型

- RB542N※HD (二位制动)
- RB542N※HB (二位弹簧复位(拉))



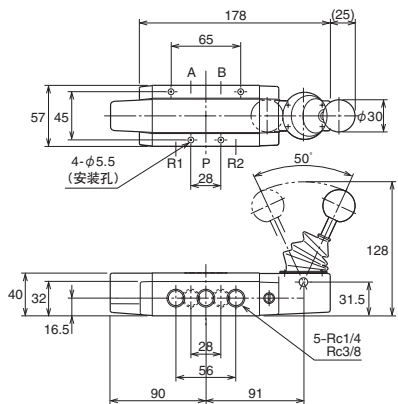
- RB54CN※HD (三位中位关闭制动)
- RB54EN※HD (三位中位开放制动)



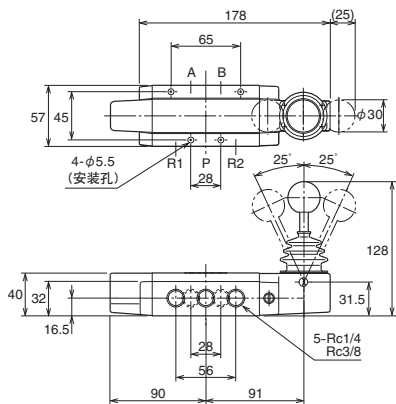
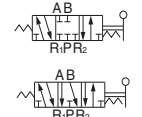
气动操作阀

RB54N-H/RB54-H

- RB542N※HA (二位弹簧复位(推))

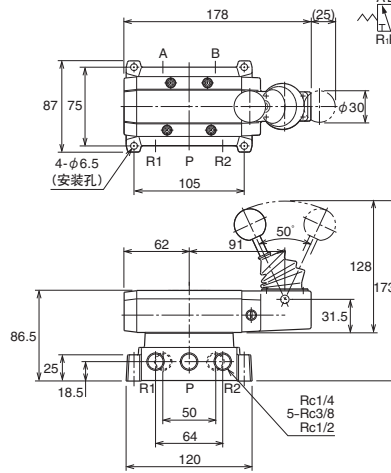
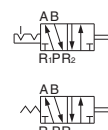


- RB54CN※HC (三位弹簧中位关闭)
- RB54EN※HC (三位弹簧中位开放)

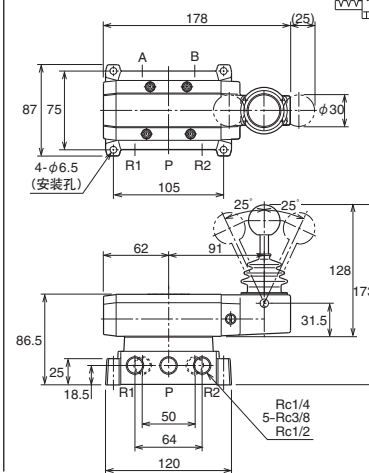
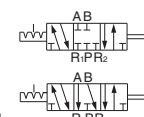


底板型

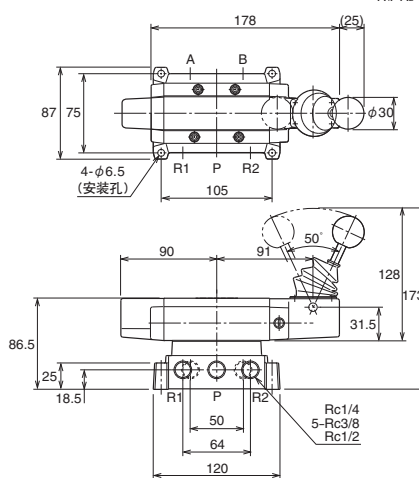
- RB542-※HD (二位制动)
- RB542-※HB (二位弹簧复位(拉))



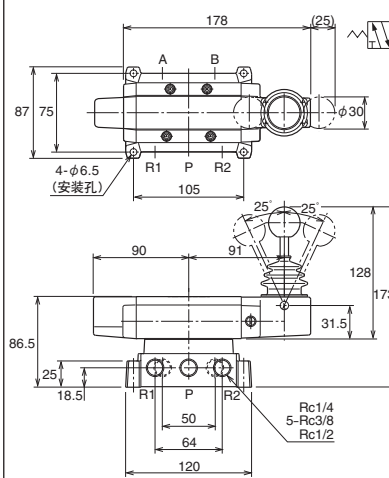
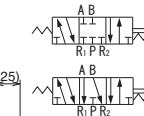
- RB54C-※HD (三位中位关闭制动)
- RB54E-※HD (三位中位开放制动)



- RB542-※HA (二位弹簧复位(推))



- RB54C-※HC (三位弹簧中位关闭)
- RB54E-※HC (三位弹簧中位开放)



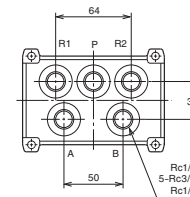
气动操作阀

RB54N-H/RB54-H

背面配管尺寸图

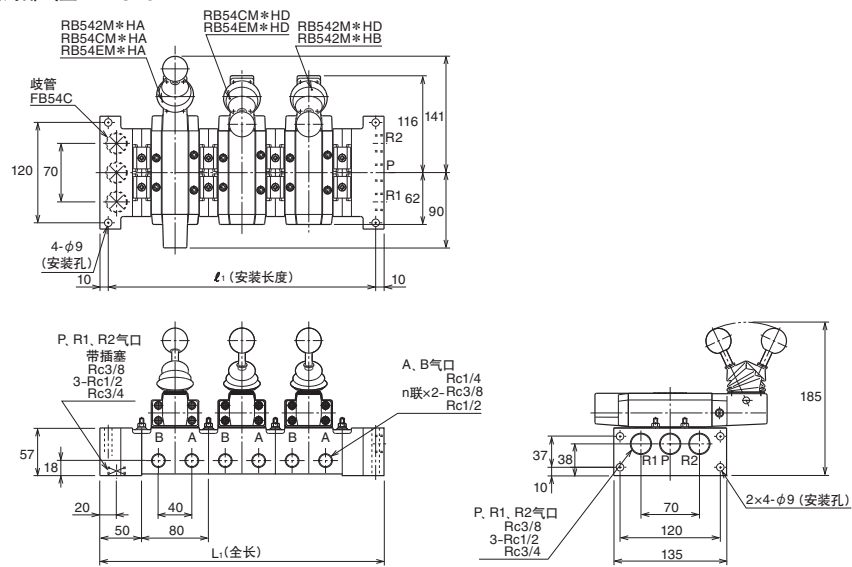
(非标准)

除底面气口尺寸外, 其余均与底板侧面配管相同。

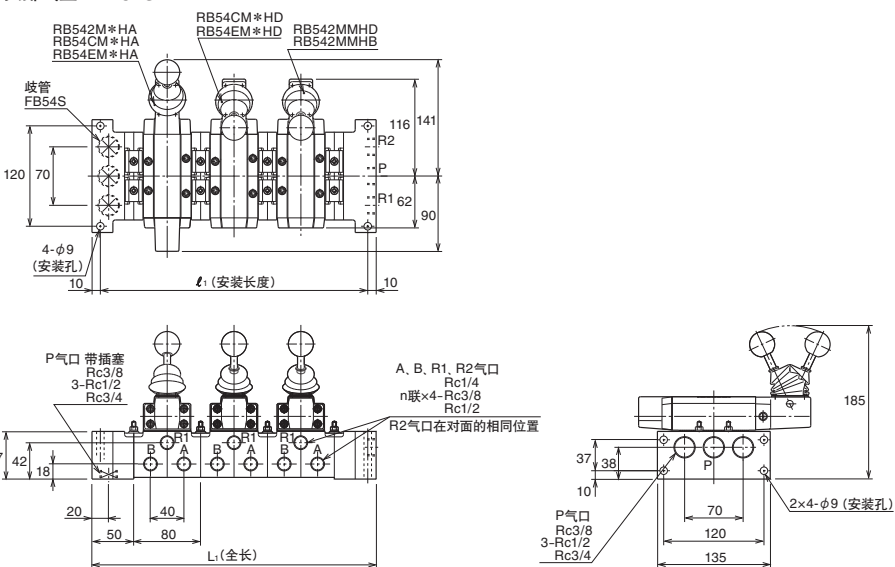


歧管

• 共用排气型 FB54C※※※※-※※



• 单独排气型 FB54S※※※※-※※



歧管尺寸表

联数n	2	3	4	5	6	7	8	9	10
标记									
L ₁	240	320	400	480	560	640	720	800	880
L ₁	260	340	420	500	580	660	740	820	900

气动操作阀

RB54N-H/RB54-H