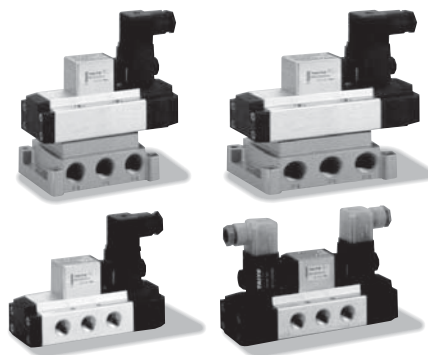


## 衬垫密封型免注油五通电磁阀。

- 采用本公司独自开发的衬垫, 可免注油使用。
- 采用衬垫密封方式, 在多尘场所也可充分发挥耐久性。
- 外部先导型可从压力0MPa开始使用。  
※外部先导压力应限制在工作压力范围内。
- 也可进行背面配管。(底板型)

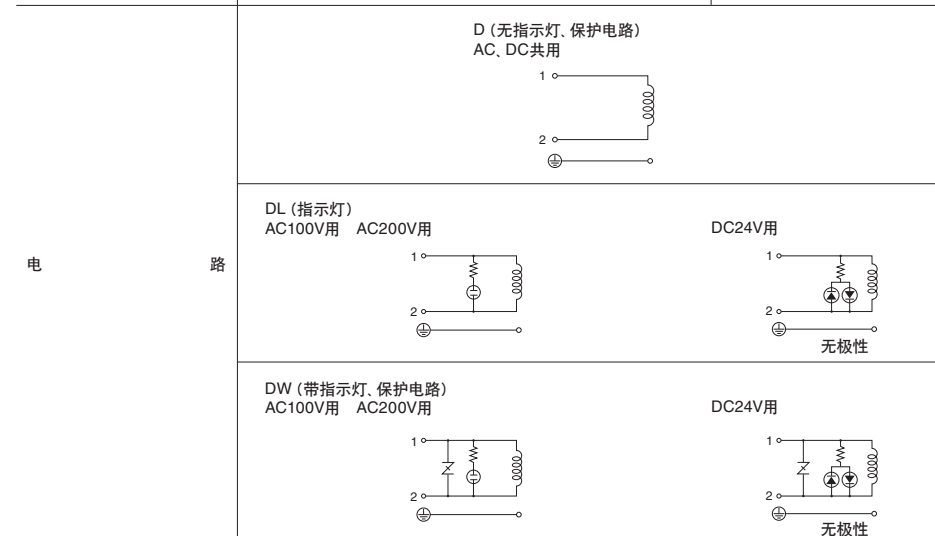


### 阀规格

项目		类型	五通			
			二位单螺线管	二位双螺线管	三位中位关闭	三位中位开放
型 号 记 号	内 先 导 方 式	直接	RB542N※SA※※	RB542N※SD※※	RB54CN※SD※※	RB54EN※SD※※
		底板	RB542S※SA※※	RB542S※SD※※	RB54CS※SD※※	RB54ES※SD※※
	外 先 导 方 式	直接	RB542N※GA※※	RB542N※GD※※	RB54CN※GD※※	RB54EN※GD※※
		底板	RB542S※GA※※	RB542S※GD※※	RB54CS※GD※※	RB54ES※GD※※
J I S 记 号						
连 接 口	直 接		Rc1/4, Rc3/8			
	底 板		Rc1/4, Rc3/8, Rc1/2			
有 效 横 截 面 积	直 接	Rc1/4	37mm <sup>2</sup>		35mm <sup>2</sup>	
		Rc3/8	40mm <sup>2</sup>		35mm <sup>2</sup>	
	底 板	Rc1/4	40mm <sup>2</sup>		35mm <sup>2</sup>	
		Rc3/8	50mm <sup>2</sup>		40mm <sup>2</sup>	
		Rc1/2	60mm <sup>2</sup>		50mm <sup>2</sup>	
使 用 流 体			空气			
注 油			不需要(注油亦可)			
工 作 压 力 范 围			0.2~0.7MPa			
外 部 先 导 型 的 工 作 压 力 范 围			0~0.7MPa			
耐 压 力			1MPa			
工 作 温 度 范 围 (周围温度及流体温度)			-10~+50°C(但无冻结)			
响 应 时 间			50ms	30ms		70ms
推 荐 润 滑 油			无添加剂透平油1类ISO VG32 同等产品			
重 量 kg	直 接		1.2	1.4		1.6
	底 板		1.7	2.0		2.2

### 电气规格

额 定 电 压	AC100V 50/60Hz		AC200V 50/60Hz		DC24V	
容 许 电 压 范 围	额定电压的±10%					
起 动 电 流	50Hz	115mA	57.5mA		—	
	60Hz	95mA	47.5mA			
保 持 电 流	50Hz	80mA	40mA		188mA	
	60Hz	56mA	28mA			
消 耗 功 率 (W)	50Hz	8VA	8VA		4.5W	
视 在 功 率 (VA)	60Hz	5.6VA	5.6VA			
绝 缘 等 级	F类					
接 线 部 保 护 构 造	相当于IP65					
接 线 方 式	DIN插座式					
指 示 灯	氛灯				发光二极管	



- 还制作额定电压为AC110V 50/60Hz、AC220V 50/60Hz的产品。
- 指示灯的亮灯颜色为橙色。

## 歧管规格

型 号	FB54C	FB54S
最 大 联 数	10联	
联 数	2、3、4、5、6、7、8、9、10	
排 气 方 法	共用排气型	单独排气型
连接口径	P、R1、R2	Rc3/8、Rc1/2、Rc3/4
	A、B	Rc1/4、Rc3/8、Rc1/2

## 歧管重量

单位: kg

名称	联数	2	3	4	5	6	7	8	9	10
共 用 排 气 型										
单 独 排 气 型		4.0	5.1	6.2	7.3	8.4	9.5	10.6	11.7	12.8

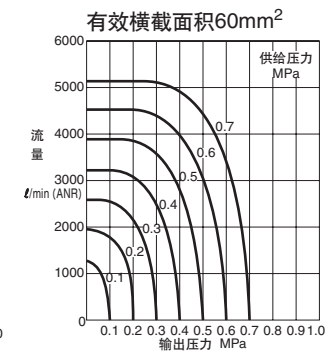
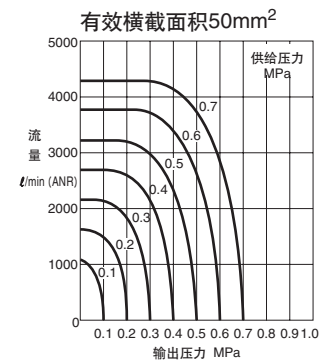
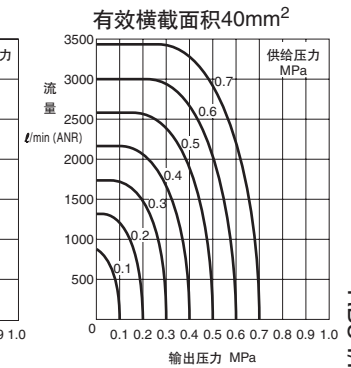
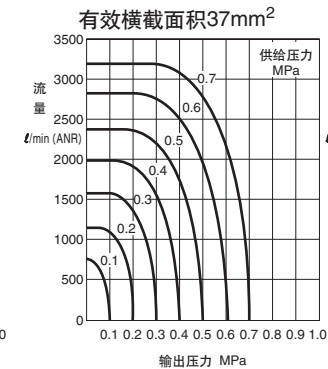
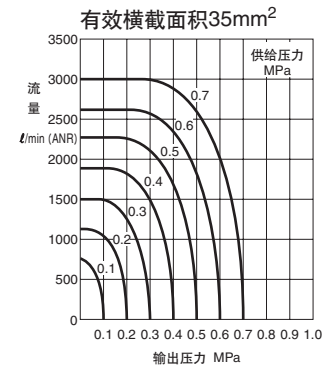
注) 请在歧管重量中加算歧管用阀单体重。

## 歧管用阀单体重

单位: kg

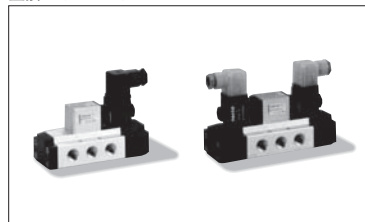
型 号	重 量	型 号	重 量
RB542MM※A※※	1.2	RB54CMM※D※※	1.6
RB542MM※D※※	1.4	RB54EMM※D※※	1.6

## 流量特性图



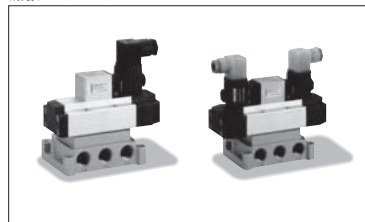
■ 阀体订购形式

直接型 (RB54N)



RB54 2 N 3 SA 1 D  
系列

底板型 (RB54)



RB54 2 S 3 SA 1 D  
系列

● 切换方式

标记	切换方式
2	二位
C	三位 中位关闭
E	三位 中位开放

● 安装方式

标记	安装方式
S	底板 (侧面配管)
L	底板 (背面配管)

注) 背面配管为非标准。

● 连接口径

标记	连接口径
2	Rc1/4
3	Rc3/8
4	Rc1/2

注) 连接口径Rc1/2仅限底板型。

● 操作方式

标记	操作方式
SA	内部先导 单螺线管
SD	内部先导 双螺线管
GA	外部先导 单螺线管
GD	外部先导 双螺线管

注) 单螺线管的切换方式仅为二位。

● 接线方式

标记	接线方式
D	DIN插座式
DL	DIN插座式 带橙色指示灯
DW	DIN插座式 带保护电路、橙色指示灯

● 电压

标记	电 压
1	AC100V 50/60Hz
2	AC200V 50/60Hz
(4)	AC110V 50/60Hz
(5)	AC220V 50/60Hz
8	DC24V
(9)	其他异电压

注) ( ) 内为非标准。

■ 歧管订购形式

FB54 C 03 02 - 04

系列

● 排气方式

标记	排气方式
C	共用排气歧管
S	单独排气歧管

● 连接口径

标记	P、R <sub>1</sub> 、R <sub>2</sub> 气口
03	Rc3/8
04	Rc1/2
06	Rc3/4

● 连接口径

标记	A、B气口
02	Rc1/4
03	Rc3/8
04	Rc1/2

● 歧管联数

标记	联 数
02	2联
03	3联
04	4联
05	5联
06	6联
07	7联
08	8联
09	9联
10	10联

注) 连接口径Rc1/2仅限P、R<sub>1</sub>、R<sub>2</sub>气口标记04及06。  
单独排气型时, 排气口R<sub>1</sub>、R<sub>2</sub>的气口口径与气口口径(A、B)相同。

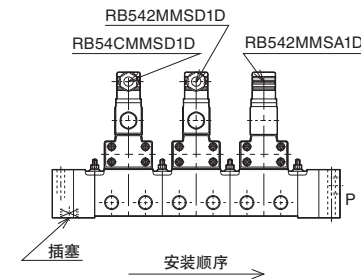
■ 歧管用阀型号

RB54 2 MM SA 1 D

系列

注) 详情请参见阀体订购形式。

■ 订购方法



- 歧管本体 数量
- FB54C0602-03 1
- 阀部分 数量
- RB54CMMSD1D 1
- RB542MMSD1D 1
- RB542MMSA1D 1

注) ● 阀组装时, 将P气口置于右侧, 按从左到右的顺序进行。

SR2/RB

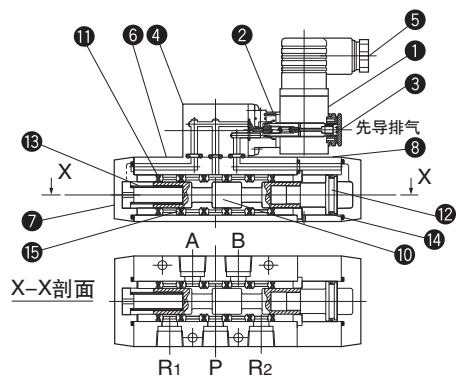
RB54/RB54N

SR2/RB

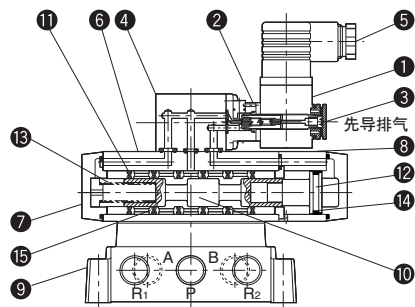
RB54/RB54N

## 内部构造图

## 直接型



## 底板型



## 部件表

No.	名称	材质
①	线圈	F类
②	先导阀	—
③	线圈盖	—
④	先导阀体	铝合金
⑤	DIN插座	—
⑥	阀体	铝合金
⑦	端盖	铝合金
⑧	支架	铝合金

No.	名称	材质
⑨	底板	铝合金
⑩	阀芯	铝合金
⑪	T形密封	丁腈橡胶
⑫	活塞	铝合金
⑬	螺旋弹簧	不锈钢
⑭	活塞衬垫	丁腈橡胶
⑮	隔圈	铝合金

单位: mm

可提供  
RB/TRB54N CAD数据。



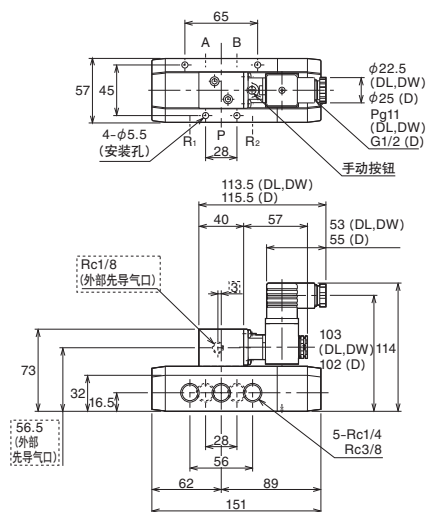
□内的尺寸仅限外部先导时。

## 直接型

## 二位单螺线管

RB542N※SA※※ (内部先导)

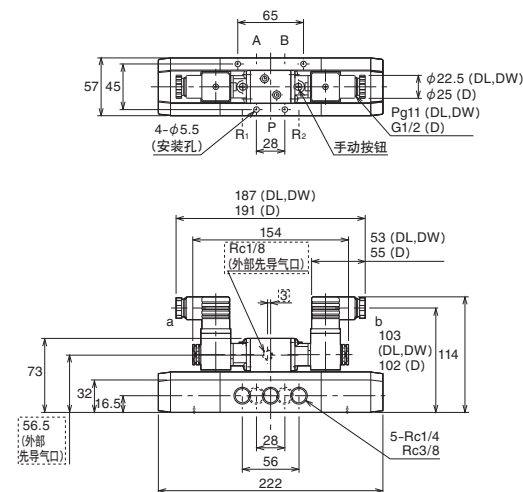
RB542N※GA※※ (外部先导)



## 三位中位关闭

RB54CN※SD※※ (内部先导)

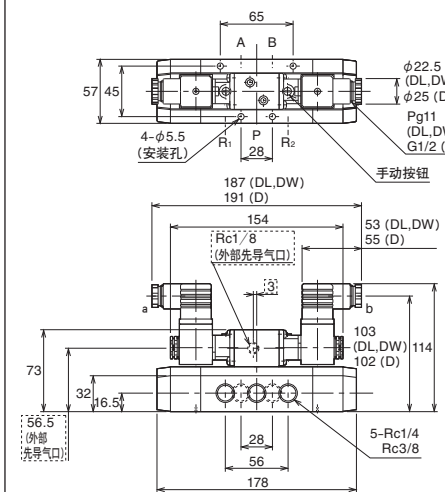
RB54CN※GD※※ (外部先导)



## 二位双螺线管

RB542N※SD※※ (内部先导)

RB542N※GD※※ (外部先导)



## 三位中位开放

RB54EN※SD※※ (内部先导)

RB54EN※GD※※ (外部先导)

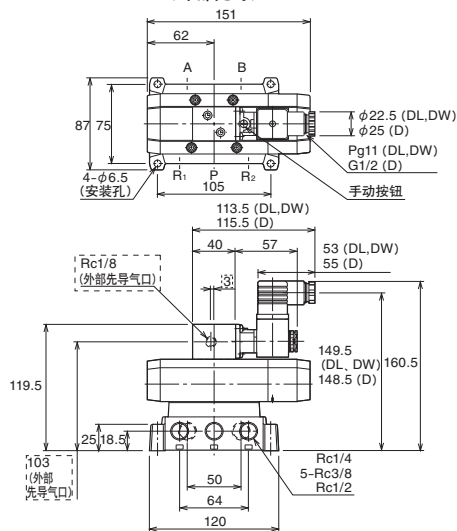
可提供  
RB/TRB54S CAD数据。



底板型

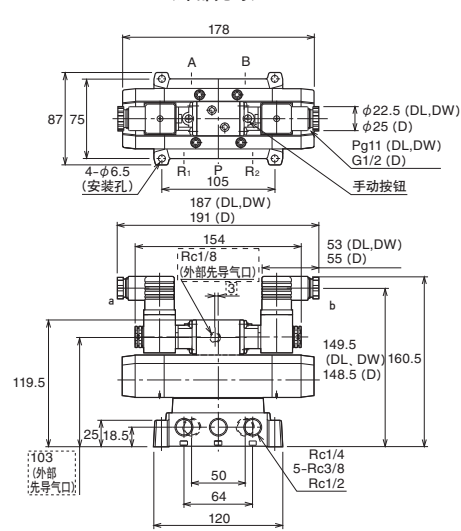
二位单螺线管

RB542S※SA※※ (内部先导)  
RB542S※GA※※ (外部先导)



二位双螺线管

RB542S※SD※※ (内部先导)  
RB542S※GD※※ (外部先导)



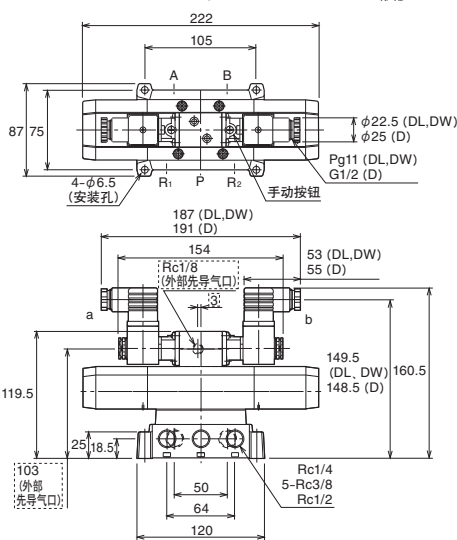
三位中位关闭

RB54CS※SD※※ (内部先导)  
RB54CS※GD※※ (外部先导)



三位中位开放

RB54ES※SD※※ (内部先导)  
RB54ES※GD※※ (外部先导)



可提供  
RB/TRB54L CAD数据。



背面配管型: 除以下底面气口尺寸外, 其余均与底板型侧面配管相同。

二位单螺线管

RB542L※SA※※ (内部先导)  
RB542L※GA※※ (外部先导)

二位双螺线管

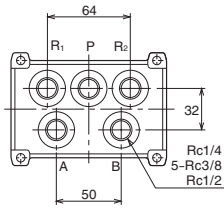
RB542L※SD※※ (内部先导)  
RB542L※GD※※ (外部先导)

三位中位关闭

RB54CL※SD※※ (内部先导)  
RB54CL※GD※※ (外部先导)

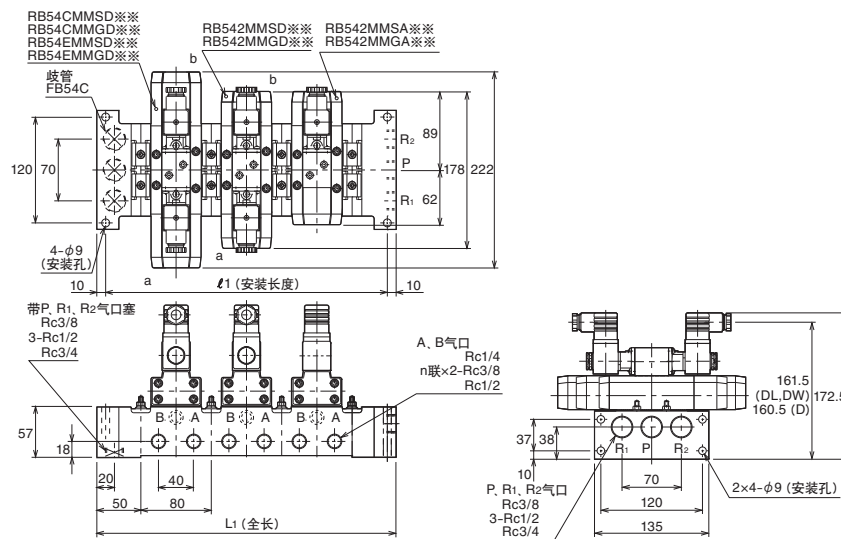
三位中位开放

RB54EL※SD※※ (内部先导)  
RB54EL※GD※※ (外部先导)

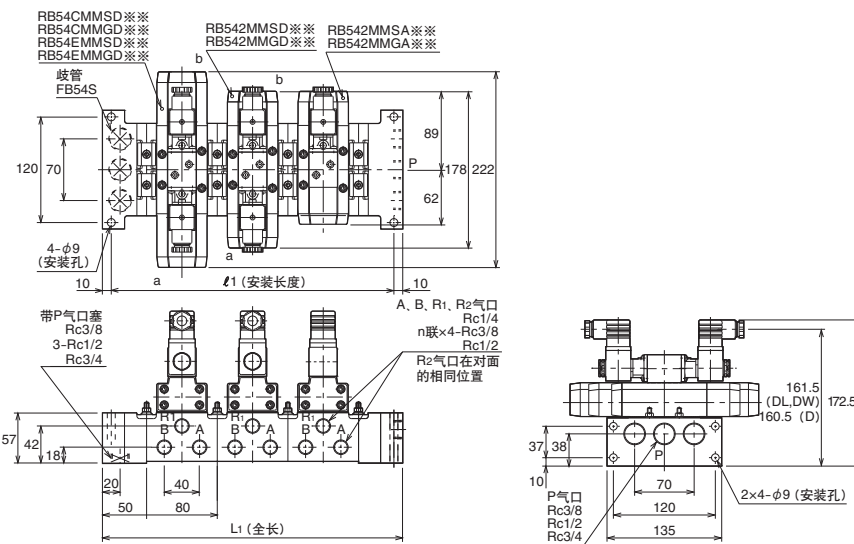


歧管

共用排气型 / FB54C※※※※-※※



单独排气型 / FB54S※※※※-※※



歧管尺寸表

名称	联数	2	3	4	5	6	7	8	9	10
φ1		240	320	400	480	560	640	720	800	880
L1		260	340	420	500	580	660	740	820	900

SR2/RB

RB54/RB54N

SR2/RB

RB54/RB54N