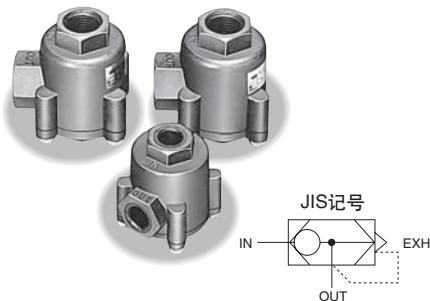


适用于提高驱动器的速度。

- 响应性超群。
- 排气流量大。
- 耐久性优异。
- 可在配管后的状态下进行维护。



规格

项 目	型 号									
	QV2-8		QV2-10		QV2-15		QV2-20		QV2-25	
连 接 口 径	IN	EXH	IN	EXH	IN	EXH	IN	EXH	IN	EXH
	OUT		OUT		OUT		OUT		OUT	
有 效 横 截 面 积 mm ²	Rc1/4	Rc3/8	Rc3/8	Rc3/8	Rc1/2	Rc1/2	Rc3/4	Rc1	Rc1	Rc1
	IN ↓ OUT	OUT ↓ EXH	IN ↓ OUT	OUT ↓ EXH	IN ↓ OUT	OUT ↓ EXH	IN ↓ OUT	OUT ↓ EXH	IN ↓ OUT	OUT ↓ EXH
	32	34	47	53	70	110	110	210	120	230
使 用 流 体	空 气									
工 作 压 力 范 围	0.2~1MPa									
最 高 工 作 压 力	1MPa									
工 作 温 度 范 围	+5~+60°C									
重 量 g	140		140		320		800		800	

型号记号

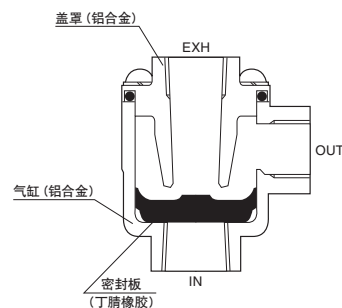
订购时, 请用以下型号记号与本公司联系。

QV2-8

连接口径 (IN, OUT)
8: Rc1/4 10: Rc3/8 15: Rc1/2
20: Rc3/4 25: Rc1

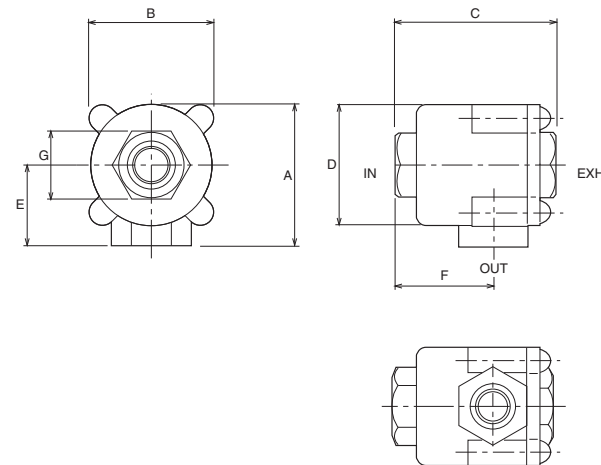
系列

内部构造图



单位: mm

QV2



尺寸表

型 号	连接口径Rc			主要尺寸						
	IN	OUT	EXH	A	B	C	D	E	F	G
QV2-8	1/4	1/4	3/8	50	43	56	φ43	28	34	24
QV2-10	3/8	3/8	3/8	50	43	56	φ43	28	34	24
QV2-15	1/2	1/2	1/2	67	53	73	φ51	40	41	30
QV2-20	3/4	3/4	1	85	70	105	φ72	50	61	46
QV2-25	1	1	1	85	70	105	φ72	50	61	46