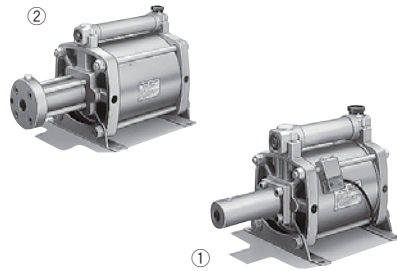


通过增压器对气压进行气液转换，产生最大 17.5MPa 的液压，再通过高功率系统对小型的夹紧机构进行驱动的系统。

- 适用于工件举升作业，或者整个行程夹紧机构都要求高输出的场合。
- 由于采用液压进行工作，因而始终可以保持均匀而稳定的作用力。



① NBH3-60 ② NBH-80

### 规格

项目	型号	NBH3-40	NBH3-60	NBH3-60-130	NBH-80	NBH-100
增压比		11	25	25	25	25
排出油量 cm <sup>3</sup>		77	77	130	176	304
最高使用空气压力时的理论输出液压		11MPa	17.5MPa			
适用工作油		Cosmo (New) Mighty Super 10 (Cosmo 石油)				
使用温度范围		+5 ~ +60°C				
气压装置	使用流体	空气				
	供油	不需要 (也可供油)			需要	
	使用压力范围	0.2 ~ 1MPa	0.2 ~ 0.7MPa			
	推荐润滑油	JIS K2213-1 类 (无添加透平油 ISO VG32) 或同等产品				
重量 kg	9.5	15	17	41	92	
带开关型		有			无	
关联装置		压力开关及压力计 (零件型号请参照 405 页和 436 页。)				

### 实际输出表

单位: kN

增压器	夹紧机构	使用空气压力 MPa								
		0.2	0.3	0.4	0.5	0.6	0.7	0.8	0.9	1
NBH3-40	LHA · LHA-25 · LHA-40	2.7	4.1	5.5	6.9	8.2	9.6	11.0	12.4	13.5
	LHAS-2	5.1	7.8	10.4	12.9	15.5	18.1	20.7	23.3	25.6
	LHC	2.5	3.8	5.1	6.4	7.7	8.9	10.2	11.5	12.6
	LHD	1.1	1.7	2.3	2.8	3.3	3.9	4.5	5.0	5.5
NBH3-60	LHA · LHA-25 · LHA-40	6.2	9.3	12.3	15.5	18.5	21.7	—	—	—
NBH3-60-130	LHAS-2	11.7	17.5	23.3	29.1	35.0	40.8	—	—	—
NBH-80	LHC	5.7	8.6	11.5	14.3	17.3	20.1	—	—	—
NBH-100	LHD	2.5	3.8	5.0	6.3	7.6	8.8	—	—	—

### 空气消耗量

单位: l/1 往复运动

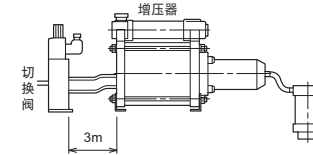
增压器	使用空气压力 MPa									
	0.2	0.3	0.4	0.5	0.6	0.7	0.8	0.9	1	
NBH3-40	6	8	10	12	14	16	18	20	21.8	
NBH3-60	13.5	18	22.5	27	31.5	36	—	—	—	
NBH3-60-130	21.5	29	36	43	50	57	—	—	—	
NBH-80	31.5	42	52.5	63	73.5	84	—	—	—	
NBH-100	60	80	100	120	140	160	—	—	—	

注) 该空气消耗量是将增压器分别在各气压条件 1 次往复运动的空气压换算为大气压得出的值。

### 夹紧机构的工作速度

单位: S

增压器	所有夹紧机构通用	
	推动侧行程时间	返回侧行程时间
NBH3-40	1	1
NBH3-60	1.5	1.5
NBH3-60-130	1.8	1.8
NBH-80	2	2
NBH-100	3.5	3.5



夹紧机构的工作速度因使用的增压器而异。左表表示增压器与其切换阀之间的配管长度为 3m 左右时的推动侧行程时间，以及返回侧行程时间。请以该时间为参考标准，安排循环时间等。对于直压式增压器套装 (定制品)，也应当按该时间来制定计划。  
注) 使用时如果超过左边所记载的速度，可能导致密封件的提前磨损和脱落，进而因为混入空气造成输出降低，油混入空气回路等故障。尤其是如果夹紧机构在复位时间之前使增压器的气压活塞返回，回路中的液压将变为负压，从而造成空气混入。

### 型号记号

- 直压式增压器 **NBH** 3-60 FA 2  
机型 型号/开关记号 开关数量
- 直压式增压器套装 (定制)
  - 带电磁阀 **NBH** 3-60 -S- 1 FA 2  
机型 型号 电磁阀电压
  - 带手动阀 **NBH** 3-60 -H FA 2  
机型 型号
- 开关及托架总成记号 **SZZ** R 34 B L3-105  
增压器型号 开关型号 托架型号
- 开关单片 L3-105  
增压器型号
- 托架单片 R 34 B  
增压器型号

### 增压器型号

- 34 NBH3-40
- 35 NBH3-60 · NBH3-60-130

- 请参照开关一览表。
- 开关出厂时未组装。

### L3 型开关



### 交货状态

- NBH3-40、NBH3-60、NBH3-60-130 出厂时带有 1ℓ 适用工作油 (Cosmo NEW Mighty Super 10)，NBH-80 带有 2ℓ，NBH-100 带有 3ℓ。
- NBH-80/NBH-100 没有带开关型。

### 开关一览表 / 铁片接近型

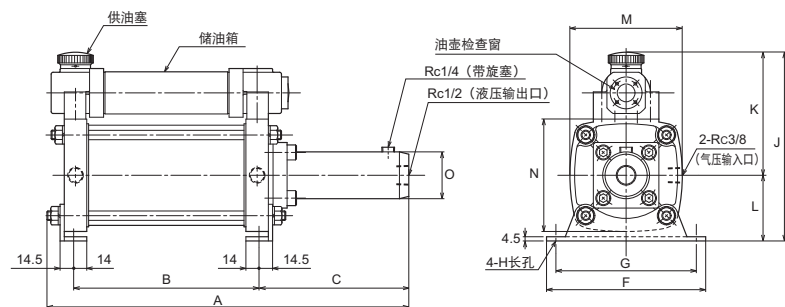
种类	开关记号	负载电压范围	负载电流范围	最大开闭容量	保护回路	指示灯	接线方式	导线长度	适合负载
有触点	FA L3-101	AC: 80 ~ 220V	2 ~ 20mA	2VA	有	氖灯 (断开时点亮)	0.3mm <sup>2</sup> 2 芯 外径φ5.3mm 导线后方取出	1m	小型继电器 可编程控制器
	FB L3-105							5m	
	FC L3-241	DC: 20 ~ 28V	3 ~ 50mA	1.5W	有	发光二极管 (ON 时点亮)		1m	
	FD L3-245							5m	

注) • 关于各开关的使用，请务必阅读卷末的开关规格栏。

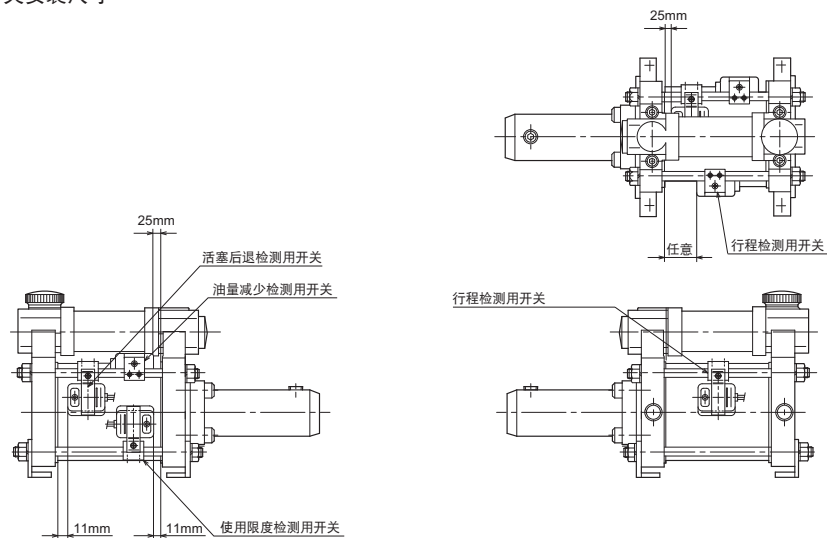
可提供  
HIGHPOWER/THIGH A,B CAD/DATA。



NBH3-40  
NBH3-60  
NBH3-60-130



### 开关安装尺寸



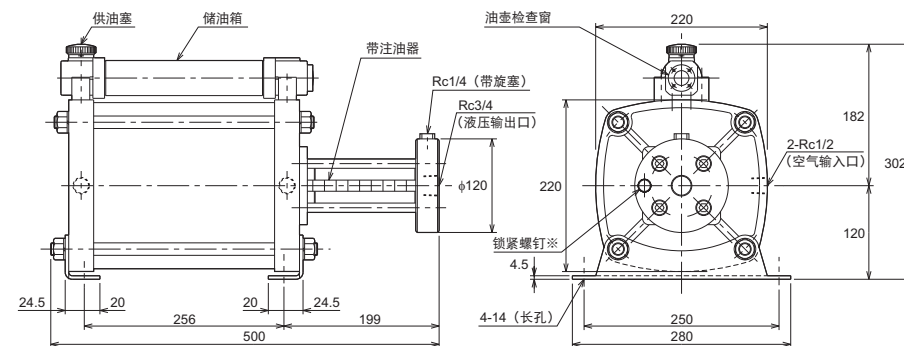
### 尺寸表

记号 型号	A	B	C	F	G	H	J	K	L	M	N	O
NBH3-40	389	198	160	170	150	9	202	132	70	120	120	φ50
NBH3-60	387	198	160	250	220	11	252	157	95	170	170	φ50
NBH3-60-130	537	273	235	250	220	11	252	157	95	170	170	φ50

可提供  
HIGHPOWER/THIGH A,B CAD/DATA。

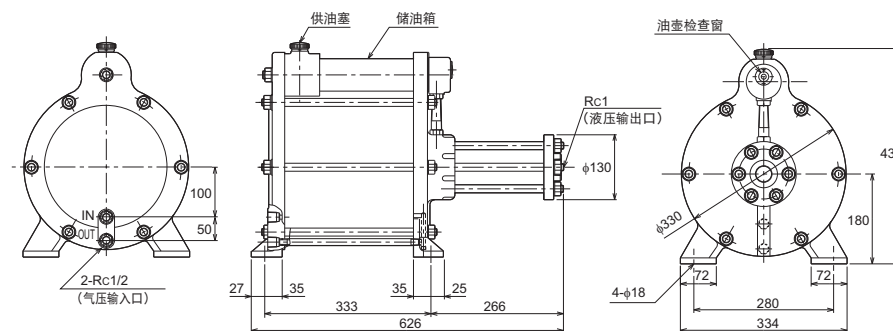


NBH-80



注) 切勿拆下注油器顶端的锁紧螺钉。(注油器可能弹出。)

NBH-100



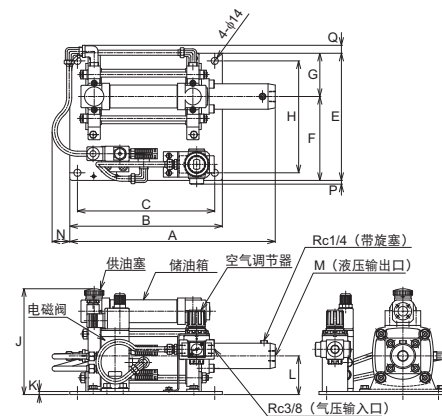
将增压器、调节器、电磁阀和手动阀集成到一个基座上，定制生产的整套装置。

## 规格

项目	型号	NBH3-40-S	NBH3-60-S	NBH3-60-130-S	NBH-80-S	NBH3-40-H	NBH3-60-H	NBH3-60-130-H
增压比		11	25	25	25	11	25	25
排出油量 cm <sup>3</sup>		77	77	130	176	77	77	130
最高使用空气压力时的理论输出液压		11MPa	17.5MPa		11MPa	17.5MPa		
适用工作油		Cosmo (New) Mighty Super 10 (Cosmo 石油)						
使用温度范围		+5 ~ +60 °C						
使用流体		空气						
供气		不需要 (也可供油)		需要		不需要 (也可供油)		
使用压力范围		0.2 ~ 1MPa	0.2 ~ 0.7MPa		0.2 ~ 1MPa	0.2 ~ 0.7MPa		
推荐润滑油		JIS K2213-1 类 (无添加透平油 ISO VG32) 或同等产品						
重量 kg		15	22	25	54	15	22	25
带开关型		有		无		有		
使用阀门		电磁阀 [5 通 2 位 5ER-08E [气动复位型]		手动阀, 5ER-8E-10S4(AC/DC100V · 50/60Hz) : 5ER-8E-20S4(AC200V · 50/60Hz) 5ER-8E-24S4(DC24V)		手动阀型号: 4PN-20		
关联装置		压力开关及压力计 (零件型号请参照 405 页和 436 页。)						

## 带电磁阀

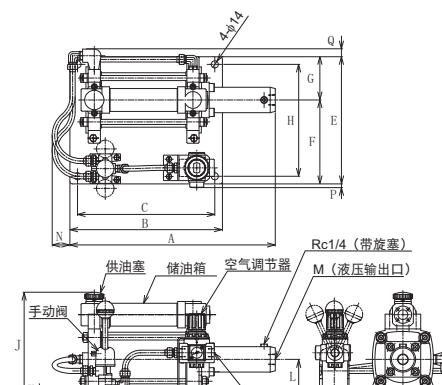
NBH3-40-S NBH3-60-130-S NBH3-60-S NBH-80-S



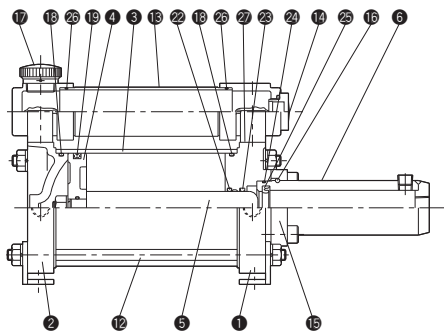
- 型号 NBH3-40-S、NBH3-60-S、NBH3-60-130S、NBH-80-S 表示组装在上图基座上的套装的型号。
- NBH-80-S 的增压器外观与本图不同。

## 带手动阀

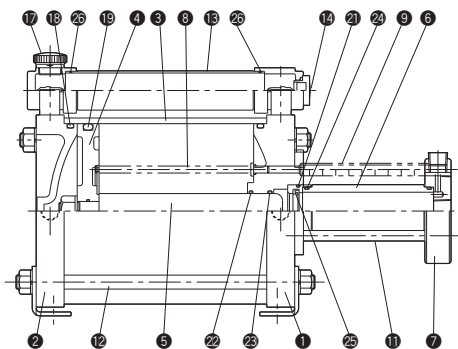
NBH3-40-H NBH3-60-130-H NBH3-60-H



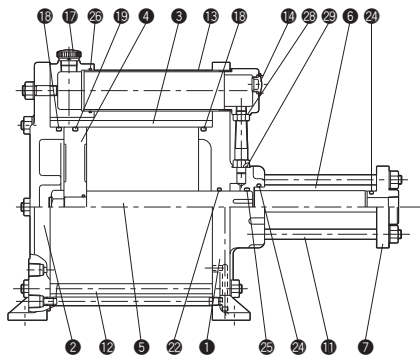
## ● NBH3-40/NBH3-60/NBH3-60-130



## ● NBH-80



## ● NBH-100



## 零件表

编号	名称	材质	数量
①	液压缸安装盖	灰铸铁件	1
②	气缸盖	灰铸铁件	1
③	气缸筒	铝合金 (NBH3-40+60) 机械结构用碳素钢 (NBH3-40+60)	1
④	气压活塞	灰铸铁件	1
⑤	液压活塞	机械结构用碳素钢	1
⑥	液压缸筒	机械结构用碳素钢	1
⑦	液压头盖	一般结构用轧制钢	1
⑧	指示杆	机械结构用碳素钢	1
⑨	指示器管	树脂	1
⑩	液压力杆	铬钼钢	4
⑪	气压拉杆	一般结构用轧制钢	4
⑫	储油箱	铝合金 (NBH3-40+60+NBH-80) 机构结构用碳素钢 (NBH-100)	1
⑬	油壶	树脂	1
⑭	法兰	一般结构用轧制钢	1
⑮	环	硬钢丝	1
⑯	供油塞	树脂	1

## 密封件列表

名称	⑮	⑰	⑱	⑳	㉑	㉒	㉓	㉔	㉕	㉖	㉗
	缸筒 垫圈	气压活塞 密封垫	压盖垫圈	活塞杆 密封圈	活塞杆 密封圈	液压缸 筒垫圈	液压 密封圈	储油筒 垫圈	储油箱 垫圈	供油管 螺母托架	供油管 垫圈
材质 数量	丁腈橡胶	丁腈橡胶	丁腈橡胶	丁腈橡胶	丁腈橡胶	丁腈橡胶	丁腈橡胶	丁腈橡胶	丁腈橡胶	丁腈橡胶	丁腈橡胶
型号	2	1	1	1	1	1(2) <sup>*1</sup>	1	2(1) <sup>*2</sup>	2	1	1
NBH3-40	G95	DXP100	—	P30	PS-30	S46	IDU-30	AS568 030	P15	—	—
NBH3-60 · NBH3-60-130	G145	DXP150	—	P30	PS-30	S46	IDU-30	AS568 030	P15	—	—
NBH-80	G190	P185	G55	P40	PS-40	G50	IDU-40	AS568 030	P15	—	—
NBH-100	AS568 448	AS568 448	—	AS568 329	—	AS568 <sup>326</sup> <sub>333</sub>	AS568 329	G65	—	P14	P14

- ( )<sup>\*1</sup>内数值为NBH-80的数值。
- ( )<sup>\*2</sup>内数值为NBH-100的数值。