

轻量、紧凑的手动旋转阀

- 结构简洁的手动阀。
- 连接口径备有Rc1/4、Rc3/8、Rc1/2三种类型。



阀规格

项目	系列	MH15-4CN08	MH15-4CN10	MH15-4CN15
标 记				
连 接 口 径		Rc1/4	Rc3/8	Rc1/2
有效横截面积		9.2mm ²	25.8mm ²	27.7mm ²
使用流体		空气		
注 油		不需要(注油亦可)		
工作压力范围		0~1.0MPa		
耐 压 力		1.5MPa		
工作温度范围		-5~+60°C (但无冻结)		
操作角度		90°		
重 量		0.37kg		0.6kg

型号记号

订购时, 请用以下型号记号与本公司联系。

MH15-4CN

08

系列

四通中位关闭

●连接口径

标记说明

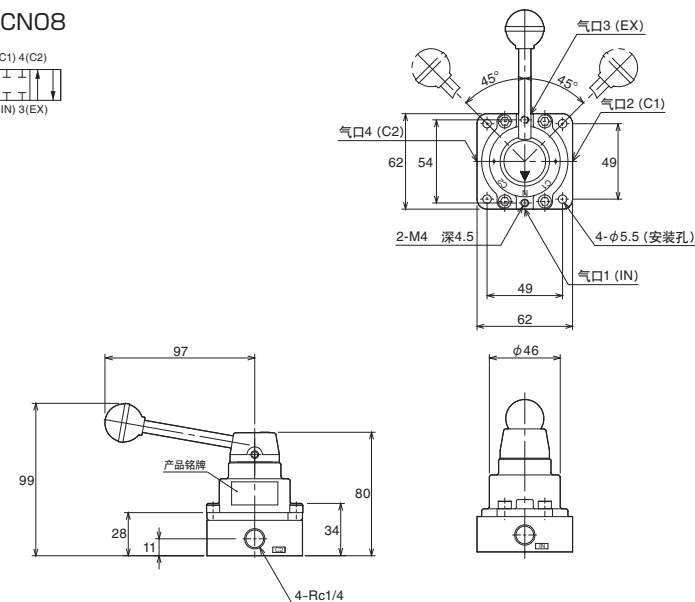
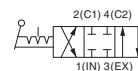
连接口径	
08	Rc1/4
10	Rc3/8
15	Rc1/2

警告

手柄各位置的切换应在瞬间进行, 准确切换。若在各位置的中间位置停止, 可能会引起误动作。

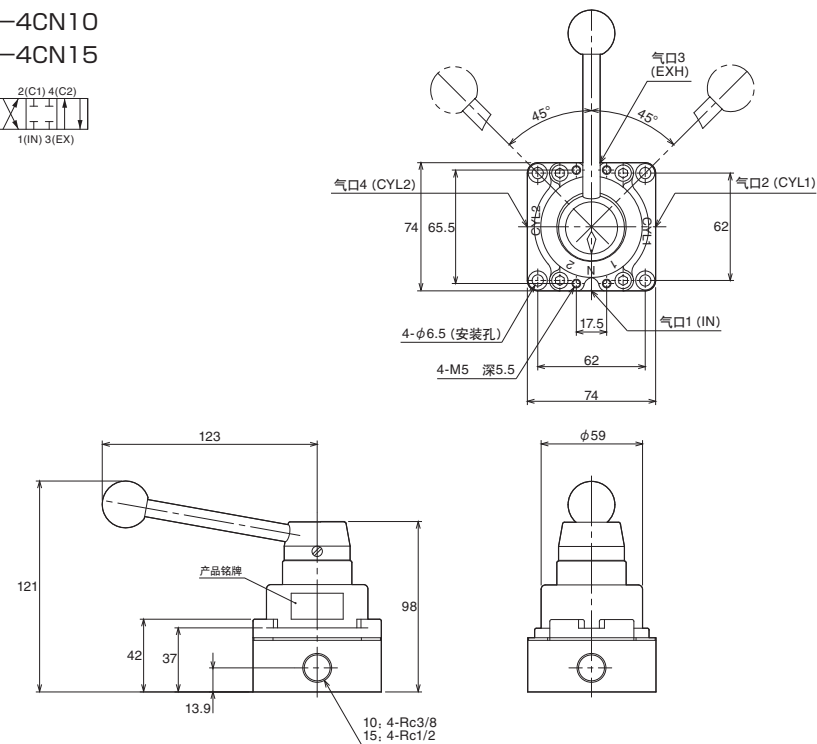
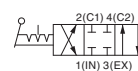
单位: mm

MH15-4CN08

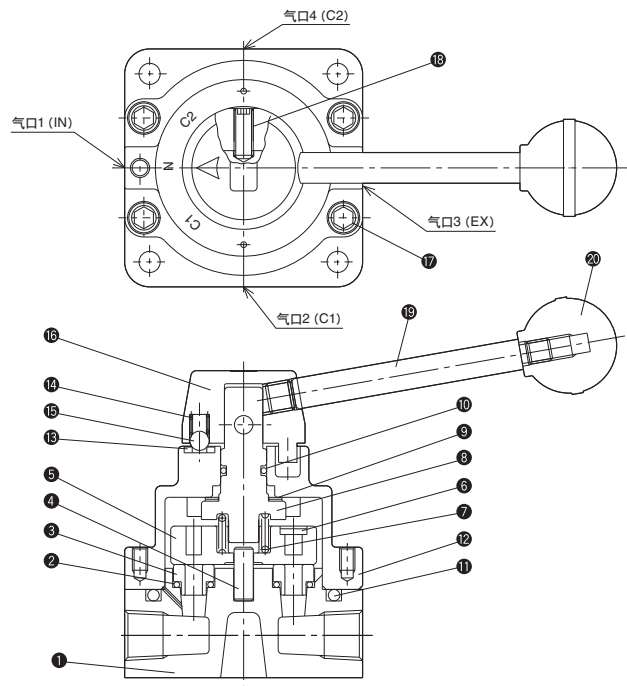


MH15-4CN10

MH15-4CN15



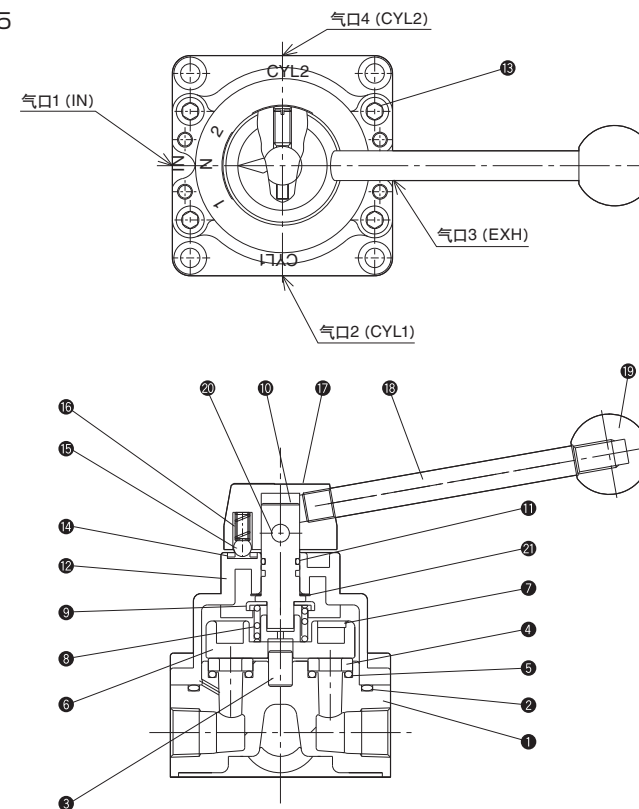
MH15-4CN08



部件表

No.	名称	材质	数量
1	阀体	铝合金	1
2	O形环	丁腈橡胶	4
3	滑动密封	聚氨酯	4
4	中心杆	铜合金	1
5	圆盘	铝合金	1
6	滑动气口盖	铝合金	1
7	碟簧	弹簧钢	1
8	阀杆	锌合金	1
9	阀杆垫圈	磷青铜	2
10	O形环	丁腈橡胶	1

No.	名称	材质	数量
11	阀体垫圈	丁腈橡胶	1
12	阀盖	铝合金	1
13	定位板	钢板	1
14	制动弹簧	不锈钢	1
15	钢球	钢材	1
16	阀头	铝合金	1
17	内六角螺栓	钢材	4
18	手柄螺丝	钢材	1
19	手柄	钢材	1
20	球状把手	树脂	1

MH15-4CN10
MH15-4CN15

部件表

No.	名称	材质	数量
1	阀体	铝合金	1
2	阀体垫圈	丁腈橡胶	1
3	中心杆	黄铜	1
4	阀密封件	聚氨酯	4
5	O形环	丁腈橡胶	4
6	圆盘	铝合金	1
7	滑动气口盖	铝合金	1
8	碟簧	弹簧钢	1
9	弹簧座	钢材	1
10	阀杆	钢材	1
11	O形环	丁腈橡胶	1

No.	名称	材质	数量
12	阀盖	钢材	1
13	内六角螺栓	钢材	4
14	定位板	钢板	1
15	钢球	不锈钢	1
16	制动弹簧	不锈钢	1
17	阀头	铝合金	1
18	手柄	钢材	1
19	球状把手	聚酰胺	1
20	手柄螺丝	钢材	1
21	阀杆垫圈	磷青铜	1