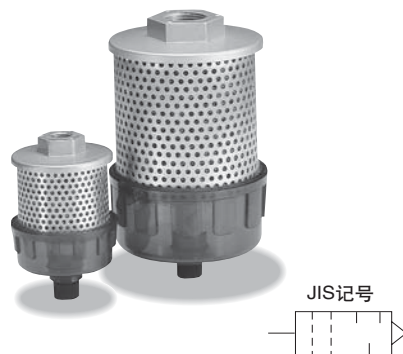


消音滤清器可消除排气音、完全分离油雾,构建更舒适的作业环境。

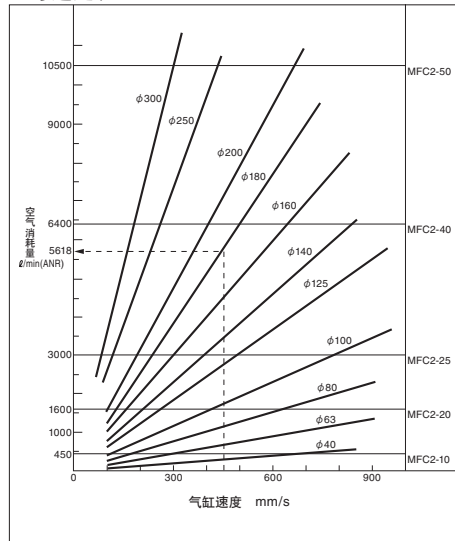


规格

项目	型号	MFC2-10	MFC2-20	MFC2-25	MFC2-40	MFC2-50
连接口径 Rc		3/8	3/4	1	1 ¹ / ₂	2
有效横截面积 mm ²		35	105	160	350	585
最大流量 ℓ/min(ANR)		450	1,600	3,000	6,400	10,500
消音效果 dB		32	28	32	23	22
工作温度范围		+5~+60°C				
重量 kg		0.28	0.56	0.75	1.3	1.8
油雾回收效率		99.9%				

- 消音效果是指,压力0.5MPa下最大处理流量时节流孔产生的音量与此处安装消音滤清器后的音量之差。(距声源1m的位置)

型号选定表



型号选定方法

根据使用回路的空气消耗量选择消音滤清器。

- 计算同时动作的驱动器的空气消耗量。切换阀和驱动器前的配管容量较大时,请加上该容量。
- 将算出的空气消耗量乘以1.4,选择最大处理流量大于该值的型号。

下图为气缸空气消耗量乘以1.4后的值。请在型号选定时使用。

计算例

条件 工作压力: 0.5MPa (压力计压力)、
气缸内径: φ180
驱动速度: 450mm/s
气缸空气消耗量

$$\frac{\pi}{4} \times 18^2 \times 45 \times 60 \times 0.601 \times \frac{1.4}{0.101} \times \frac{1}{1000} = 5724 \text{ Nℓ/min}$$

根据计算值,选定MFC2-40(最大处理流量6400Nℓ/min)

型号记号

订购时,请用以下型号记号与本公司联系。

MFC2-10-B

系列

① 连接口径

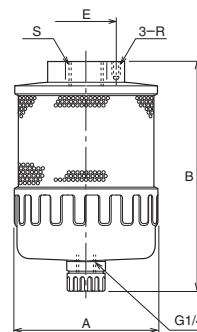
② 附件

例) 连接口径 Rc3/8、带支架
MFC2-10-B

标记说明

①	连接口径		
10	Rc3/8	40	Rc1 ¹ / ₂
20	Rc3/4	50	Rc2
25	Rc1		
②	附件		
不填写	无支架	B	带支架

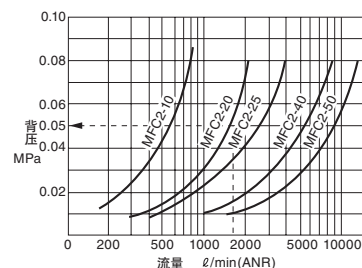
MFC2



尺寸表

型号	标记	A	B	E	R	S
MFC2-10		77	119	φ30	M4×0.7 深8	Rc3/8
MFC2-20		102	169	φ44	M5×0.8 深10	Rc3/4
MFC2-25		117	198	φ48	M5×0.8 深10	Rc1
MFC2-40		137	258	φ66	M6×1 深10	Rc1 ¹ / ₂
MFC2-50		152	315	φ76	M6×1 深10	Rc2

流量特性图



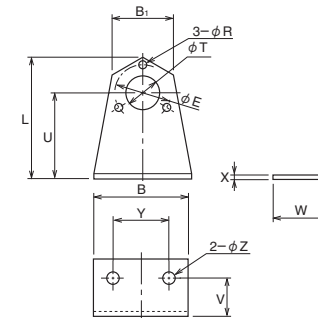
MFC2-20以1600ℓ/min(ANR)使用时,背压为0.05MPa。

附件 SZZ

B: 支架
(带三根安装螺丝)



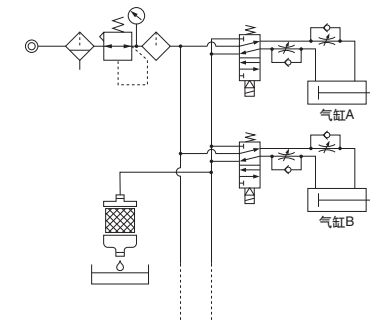
安装支架



支架尺寸表

通用型号	标记	B	B ₁	L	R	T	U	V	W	X	Y	Z	E
MFC2-10		50	32	64	4.5	18	44	20	30	2.3	30	7	30
MFC2-20		70	46	82	5.5	29	54	20	30	3.2	40	7	44
MFC2-25		70	50	92	5.5	37	62	20	30	3.2	40	7	48
MFC2-40		100	70	115	7	50	74	25	35	4	70	9	66
MFC2-50		100	80	127	7	62	80	25	35	4	70	9	76

使用例



消音滤清器可去除驱动器、阀、压缩空气中含有的油分,并能消除排气音,一台装置两种功能。
如上图所示,通过集中排气,构建更清洁的作业环境。