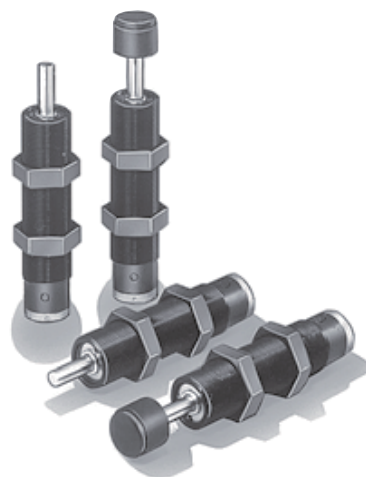


可提供
ABSORBER/TMSADJB · TMSK CAD/DATA。



外形小、重量轻的模拟调节式低速用螺纹型缓冲器。

- 采用能量调节式，适用于低速的冲击吸收。
- 外径已实施螺纹切削，使用时和安装螺栓一样简单便捷。
- 冲击吸收非常柔和。



规格

型号	L-A2M27N025SD (标准型)	L-A2M27S025SD-C (带帽盖型)
吸收能量范围 J	15.7~79.4	
行程 mm	25	
等效重量范围 kg	650	
(注1) 每分钟最大能量容量 J/min	539	
碰撞速度范围 m/s	1以下	
(注3) 最大阻力值 N	6860	
(注2) 活塞杆复位力 N	27.3	
(注2) 活塞杆复位时间 s	0.5	
最大使用循环 次/min	60	
使用温度范围 °C	-5~+70 (不结冰)	
支持型号	FA型	
重量	本体	411
g	支持配件	FA配件: 160
相关零件	辅助挡块用螺母·偏角度用转接头	

(注1) 表中的每分钟最大能量容量表示环境温度 26.7°C时的数据。

将环境温度 T (°C) 条件下每分钟最大能量容量设为 E₂ (J/min)，通过如下算式

$$E_2 = \frac{(82.2 - T)}{55.5} \times \left[\begin{array}{l} \text{表中的每分钟} \\ \text{最大能量容量} \end{array} \right]$$

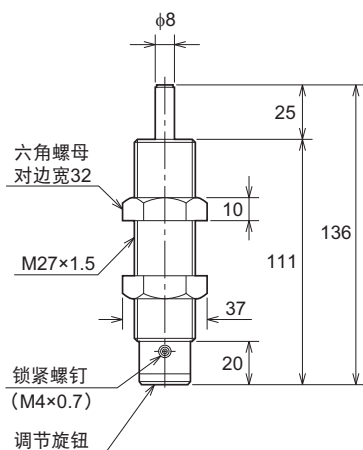
来表示。

(注2) 表示行程压入 25mm 时的最大值。

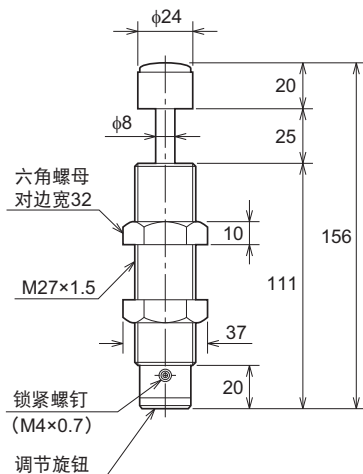
(注3) 最大阻力值是已进行适当调节时的值。

单位: mm

标准型

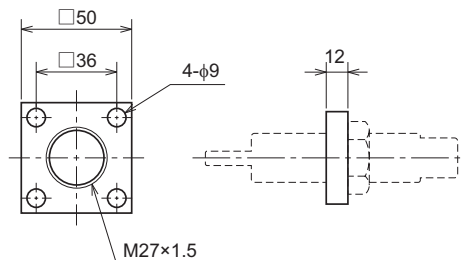


带帽盖型



SZZ 配件型号: FA-A2M27

FA配件



- 关于辅助挡块用螺母和偏角度用转接头的外形尺寸图，请参照 666 页相关零件。