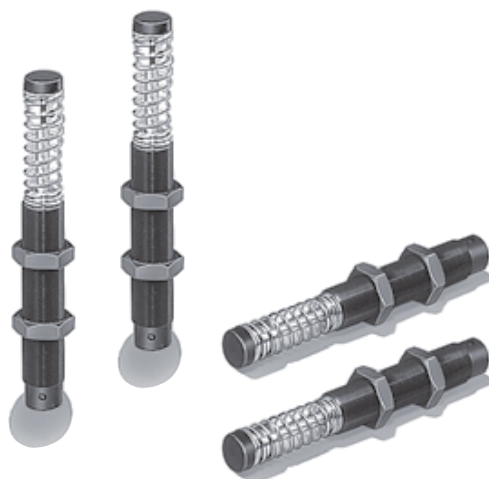


可提供
CAD/DATA。

外形小、重量轻的模拟调节式低速用螺纹型缓冲器。

- 采用能量调节式，适用于低速的冲击吸收。
- 外径已实施螺纹切削，使用时和安装螺栓一样简单便捷。
- 冲击吸收非常柔和。



规格

型号	L-A2M25N040SD
吸收能量范围 J	12.7~63.7
行程 mm	40
等效重量范围 kg	500
(注1) 每分钟最大能量容量 J/min	637
碰撞速度范围 m/s	1以下
(注3) 最大阻力值 N	4900
(注2) 活塞杆复位力 N	71.4
(注2) 活塞杆复位时间 s	0.5
最大使用循环 次/min	60
使用温度范围 °C	-5~+70 (不结冰)
重量 g	459(FA配件: 129)

(注1) 表中的每分钟最大能量容量表示环境温度 26.7°C时的数据。

将环境温度 T (°C) 条件下每分钟最大能量容量设为 E₂ (J/min)，通过如下算式

$$E_2 = \frac{(82.2 - T)}{55.5} \times \left[\text{表中的每分钟最大能量容量} \right]$$

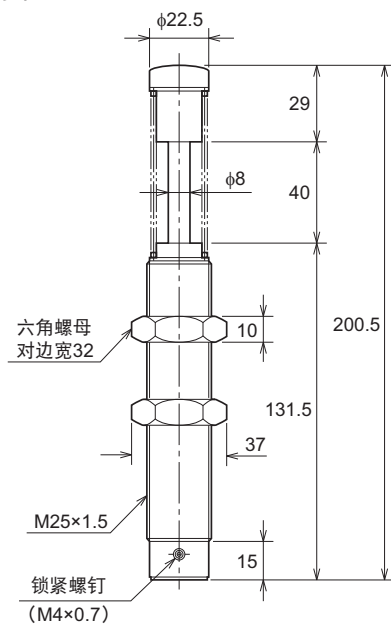
来表示。

(注2) 表示行程压入 40mm 时的最大值。

(注3) 最大阻力值是已进行适当调节时的值。

单位: mm

标准型



SZZ 配件形式: FA-F3M25

FA 配件

