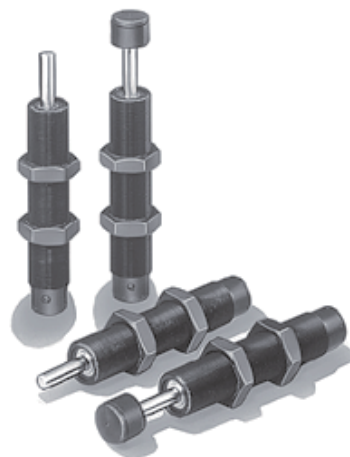


可提供
ABSORBER/TMSADJB · TMSK CAD/DATA。



外形小、重量轻的模拟调节式低速用螺纹型缓冲器。

- 采用能量调节式，适用于低速的冲击吸收。
- 外径已实施螺纹切削，使用时和安装螺栓一样简单便捷。
- 冲击吸收非常柔和。



规格

| 型号 | L-A2M25N030SD (标准型) | L-A2M25S030SD-C (带帽盖型) |
|----------------------|------------------------|---------------------------|
| 吸收能量范围 J | 9.81~49.0 | |
| 行程 mm | 30 | |
| 等效重量范围 kg | 400 | |
| (注1) 每分钟最大能量容量 J/min | 490 | |
| 碰撞速度范围 m/s | 1以下 | |
| (注3) 最大阻力值 N | 4900 | |
| (注2) 活塞杆复位力 N | 33.1 | |
| (注2) 活塞杆复位时间 s | 0.5 | |
| 最大使用循环 次/min | 60 | |
| 使用温度范围 °C | -5~+70 (不结冰) | |
| 重量 g | 406(FA配件: 129) | 436(FA配件: 129) |
| 相关零件 | 辅助挡块用螺母·偏角度用转接头 | |

(注1) 表中的每分钟最大能量容量表示环境温度 26.7°C时的数据。

将环境温度 T (°C) 条件下每分钟最大能量容量设为 E₂ (J/min)，通过如下算式

$$E_2 = \frac{(82.2 - T)}{55.5} \times \left[\begin{array}{l} \text{表中的每分钟} \\ \text{最大能量容量} \end{array} \right]$$

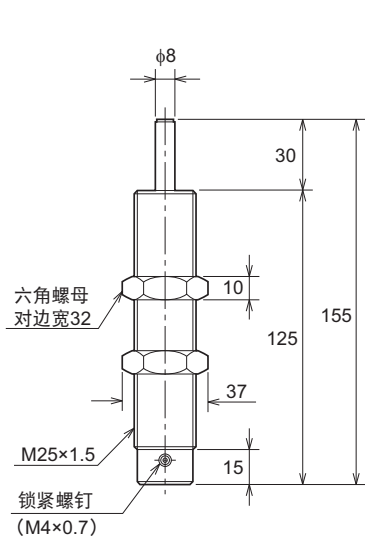
来表示。

(注2) 表示行程压入 30mm 时的最大值。

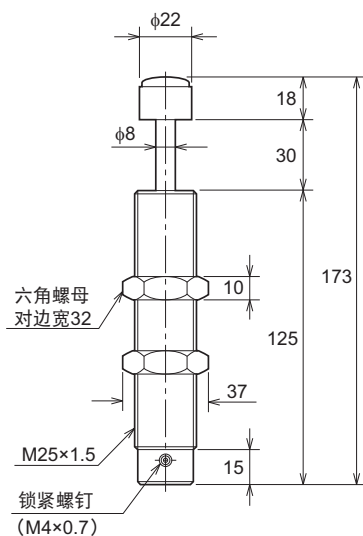
(注3) 最大阻力值是已进行适当调节时的值。

单位: mm

标准型

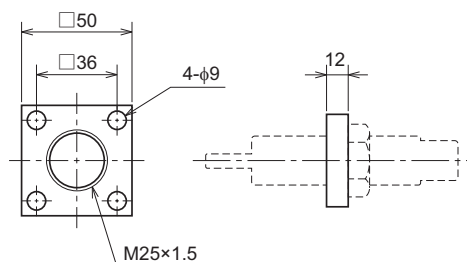


带帽盖型



SZZ 配件型号: FA-F3M25

FA配件



- 关于辅助挡块用螺母和偏角度用转接头的外形尺寸图，请参照 666 页相关零件。