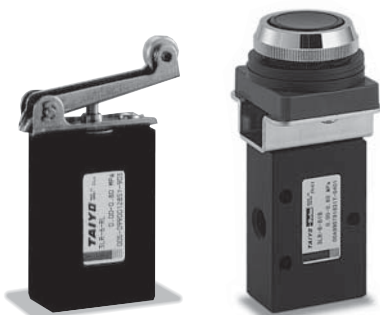


三通型机械阀

- 有效横截面积 9.0mm²
- 连接口径 Rc1/8
- 双向流动规格
常开、常闭均可使用。



规格

名称	销状柱塞型	滚轮杠杆型	单侧滚轮杠杆型
型号记号	3LR-6-PP	3LR-6-RL	3LR-6-RO
J I S 记号			
连接口径	Rc1/8		
有效横截面积	常闭 (N.C) : 9.0mm ² 常开 (N.O) : 6.6mm ²		
操作力	N.C: 44.1N, N.O: 56.9N (0.5MPa时)	N.C: 19.6N, N.O: 24.5N (0.5MPa时)	
工作压力范围	0~0.8MPa		
工作温度范围	+5~+60°C (周围温度及使用空气温度)		
重量 (kg)	0.10	0.12	0.12

名称	按钮 (扁平) 型	按钮 (蘑菇) 型	选择器 (旋钮) 型
型号记号	3LR-6-B1	3LR-6-B2	3LR-6-S1
J I S 记号			
连接口径	Rc1/8		
有效横截面积	常闭 (N.C) : 9.0mm ² 常开 (N.O) : 6.6mm ²		
操作力	N.C: 62.3N, N.O: 80.4N (0.5MPa时)		N.C: 0.51N·m, N.O: 0.62N·m (0.5MPa时)
工作压力范围	0~0.8MPa		
工作温度范围	+5~+60°C (周围温度及使用空气温度)		
重量 (kg)	0.17	0.17	0.18

- 按钮 (扁平、蘑菇) 型的按钮颜色备有黑、红、绿三种。
订购时请按以下型号示例指定。

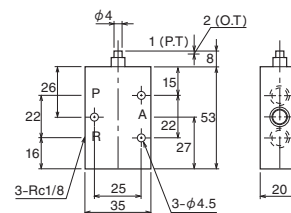
3LR-6-B1B

B1=按钮 (扁平)

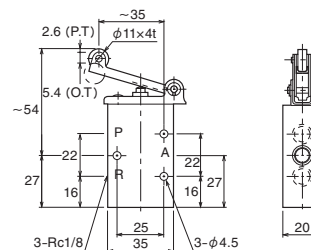
B2=按钮 (蘑菇) B=黑, R=红, G=绿

- 选择器 (旋钮) 型的旋钮部为黑色。

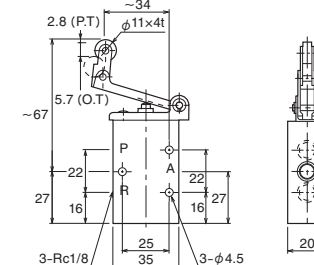
销状柱塞型: 3LR-6-PP



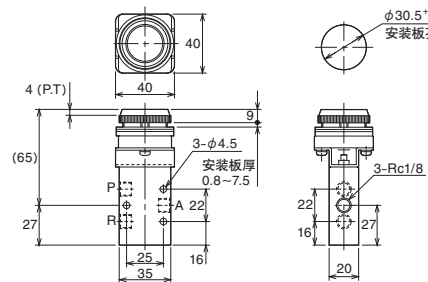
滚轮杠杆型: 3LR-6-RL



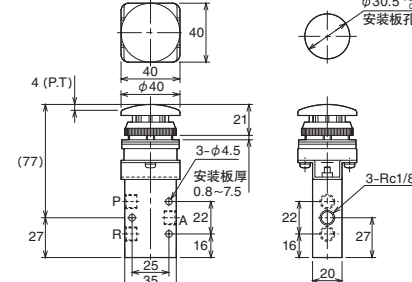
单侧滚轮杠杆型: 3LR-6-RO



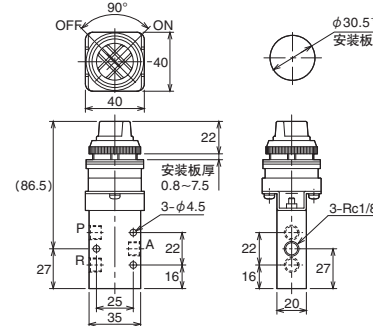
按钮 (扁平) 型: 3LR-6-B1



按钮 (蘑菇) 型: 3LR-6-B2



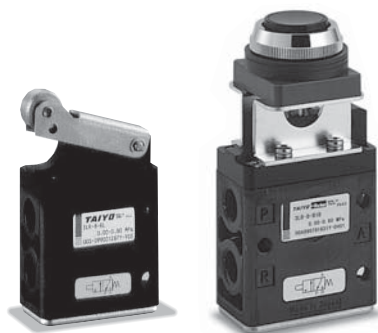
选择器: 3LR-6-S1



注) 尺寸图中P.T (预行程) 表示动作开始前的行程长度,
O.T (超行程) 表示动作结束后的行程。请勿在O.T以上动作。

三通型机械阀

- 有效横截面积 18mm²
- 连接口径 G1/4



规格

R: 引入口 A: 取出口 P: 排口气

名称	销状柱塞型	滚轮柱塞型	滚轮杠杆型	单侧滚轮杠杆型
型号记号	3LR-8-PP	3LR-8-RP	3LR-8-RL	3LR-8-RO
J I S 记号				
连接口径	G1/4			
有效横截面积	18mm ²			
操作力	60.8N (0.5MPa时)		30.4N (0.5MPa时)	
工作压力范围	0~0.8MPa			
工作温度范围	+5~+60°C (周围温度及使用空气温度)			
重量 (kg)	0.27	0.39	0.31	0.32
名称	按钮 (扁平) 型	按钮 (蘑菇) 型	选择器 (旋钮) 型	
型号记号	3LR-8-B1	3LR-8-B2	3LR-8-S1	
J I S 记号				
连接口径	G1/4			
有效横截面积	18mm ²			
操作力	70.1N (0.5MPa时)		0.58N·m (0.5MPa时)	
工作压力范围	0~0.8MPa			
工作温度范围	+5~+60°C (周围温度及使用空气温度)			
重量 (kg)	0.34	0.34	0.35	

- 常开规格请咨询本公司。
- 按钮 (扁平、蘑菇) 型的按钮颜色备有黑、红、绿三种。订购时请按以下型号示例指定。

3LR-8-B1B

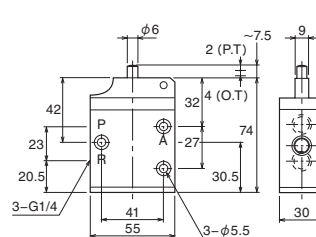
B1=按钮 (扁平)

B2=按钮 (蘑菇) B=黑、R=红、G=绿

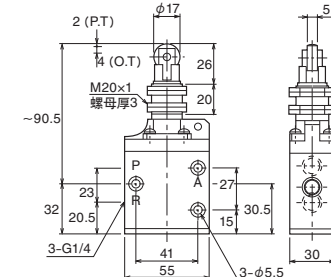
- 选择器 (旋钮) 型的旋钮部为黑色。

单位: mm

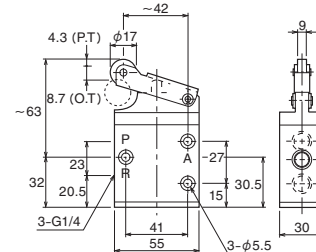
销状柱塞型: 3LR-8-PP



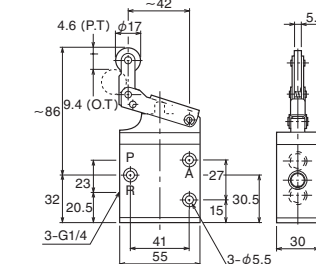
滚轮柱塞型: 3LR-8-RP



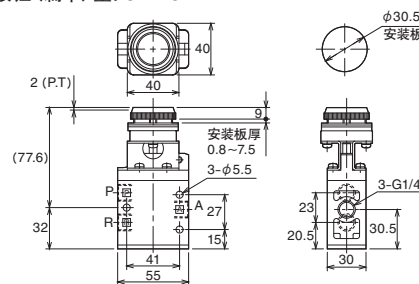
滚轮杠杆型: 3LR-8-RL



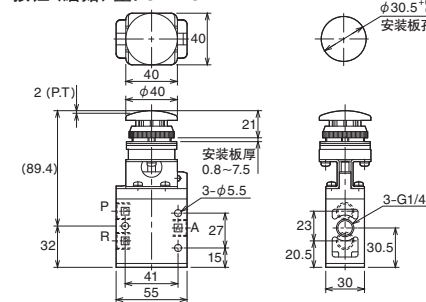
单侧滚轮杠杆型: 3LR-8-RO



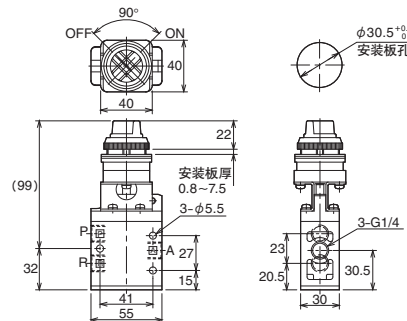
按钮 (扁平) 型: 3LR-8-B1



按钮 (蘑菇) 型: 3LR-8-B2



选择器: 3LR-8-S1



注) ●尺寸图中P.T (预行程) 表示动作开始前的行程长度, O.T (超行程) 表示动作结束后的行程。请勿在O.T以上动作。
●R: 引入口 A: 取出口 P: 排口气

五通型机械阀。

- 有效横截面积 8.2mm²
- 连接口径 Rc1/8



规格

名称	销状柱塞型	滚轮杠杆型	单侧滚轮杠杆型
型号记号	5LR-6-PP	5LR-6-RL	5LR-6-RO
J I S 记号			
连接口径	Rc1/8		
有效横截面积	8.2mm ²		
操作力	44.1N (0.5MPa时)	22.6N (0.5MPa时)	
工作压力范围	0~0.8MPa		
工作温度范围	+5~+60°C (周围温度及使用空气温度)		
重量 (kg)	0.15	0.18	0.18

名称	按钮 (扁平) 型	按钮 (蘑菇) 型	选择器 (旋钮) 型
型号记号	5LR-6-B1	5LR-6-B2	5LR-6-S1
J I S 记号			
连接口径	Rc1/8		
有效横截面积	8.2mm ²		
操作力	50.0N (0.5MPa时)		0.37N·m (0.5MPa时)
工作压力范围	0~0.8MPa		
工作温度范围	+5~+60°C (周围温度及使用空气温度)		
重量 (kg)	0.23	0.23	0.24

- 按钮 (扁平、蘑菇) 型的按钮颜色备有黑、红、绿三种。订购时请按以下型号示例指定。

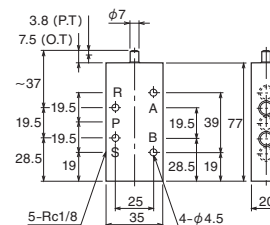
5LR-6-B1 B

B1=按钮 (扁平)

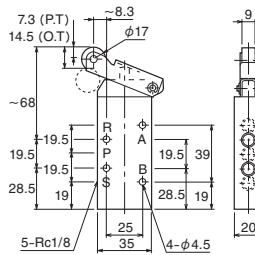
B2=按钮 (蘑菇) | B=黑、R=红、G=绿

- 选择器 (旋钮) 型的旋钮部为黑色。

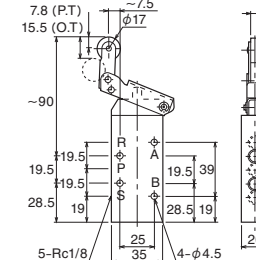
销状柱塞型: 5LR-6-PP



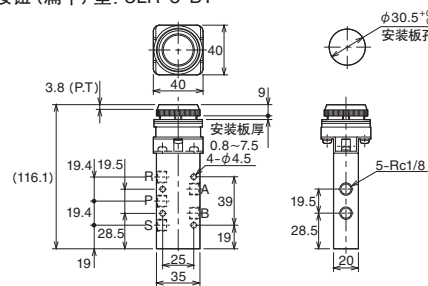
滚轮杠杆型: 5LR-6-RL



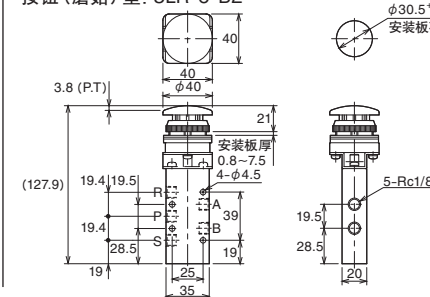
单侧滚轮杠杆型: 5LR-6-RO



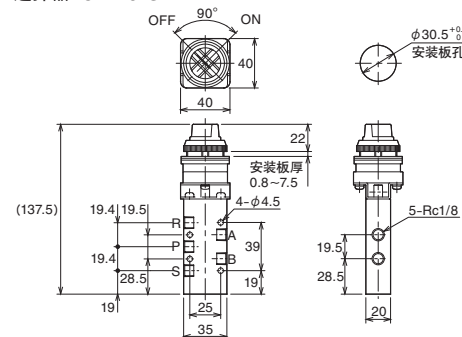
按钮 (扁平) 型: 5LR-6-B1



按钮 (蘑菇) 型: 5LR-6-B2



选择器: 5LR-6-S1



注) 尺寸图中P.T (预行程) 表示动作开始前的行程长度, O.T (超行程) 表示动作结束后的行程。请勿在O.T以上动作。

五通型机械阀。

- 有效横截面积11.7mm²
- 连接口径 G1/4



规格

名称	销状柱塞型	滚轮柱塞型	滚轮杠杆型	单侧滚轮杠杆型
型号记号	5LR-8-PP	5LR-8-RP	5LR-8-RL	5LR-8-RO
J I S 记号				
连接口径	G1/4			
有效横截面积	11.7mm ²			
操作力	34.3N (0.5MPa时)		17.7N (0.5MPa时)	
工作压力范围	0~0.8MPa			
工作温度范围	+5~+60°C (周围温度及使用空气温度)			
重量 (kg)	0.32	0.44	0.37	0.37
名称	按钮 (扁平) 型	按钮 (蘑菇) 型	选择器 (旋钮) 型	
型号记号	5LR-8-B1	5LR-8-B2	5LR-8-S1	
J I S 记号				
连接口径	G1/4			
有效横截面积	10.0mm ²			
操作力	46.6N (0.5MPa时)		0.37N·m (0.5MPa时)	
工作压力范围	0~0.8MPa			
工作温度范围	+5~+60°C (周围温度及使用空气温度)			
重量 (kg)	0.39	0.40	0.41	

- 按钮 (扁平、蘑菇) 型的按钮颜色备有黑、红、绿三种。订购时请按以下型号示例指定。

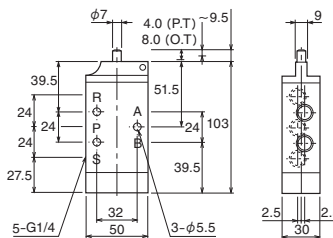
5LR-8-**B1** | **B**

B1=按钮 (扁平)

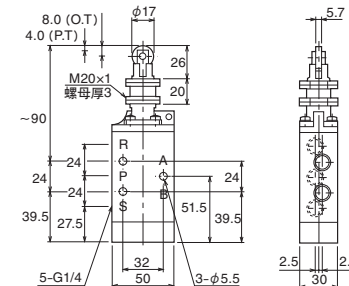
B2=按钮 (蘑菇) | B=黑、R=红、G=绿

- 选择器 (旋钮) 型的旋钮部为黑色。

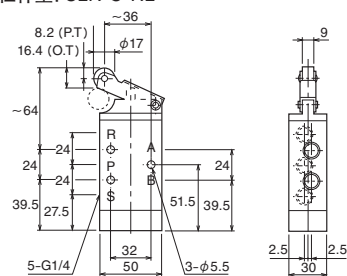
销状柱塞型: 5LR-8-PP



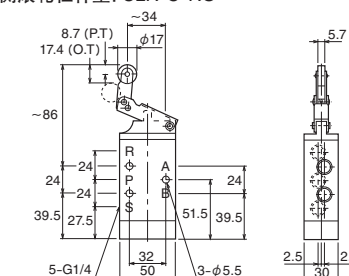
滚轮柱塞型: 5LR-8-RP



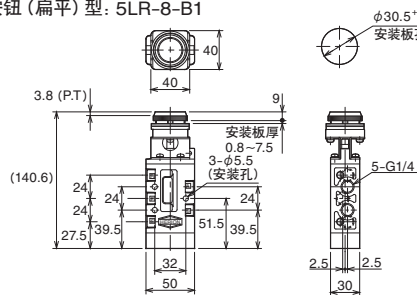
滚轮杠杆型: 5LR-8-RL



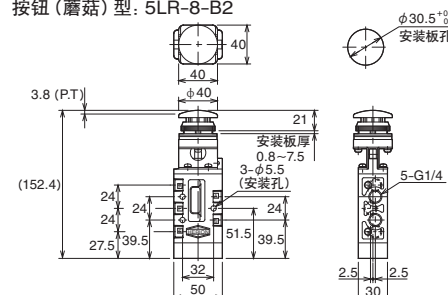
单侧滚轮杠杆型: 5LR-8-RO



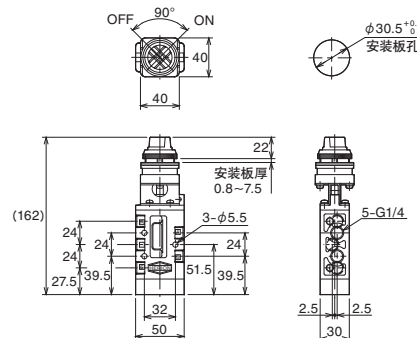
按钮 (扁平) 型: 5LR-8-B1



按钮 (蘑菇) 型: 5LR-8-B2



选择器: 5LR-8-S1



注) 尺寸图中P.T (预行程) 表示动作开始前的行程长度, O.T (超行程) 表示动作结束后的行程。请勿在O.T以上动作。