

外形小，重量轻，无需调节的螺纹型缓冲器。

- 不需要调节，根据负载的变动，平缓地停止碰撞物。
- 外径已实施螺纹切削，使用时和安装螺栓一样简单便捷。
- 适用于气缸的碰撞吸收。
- 通过使用聚氨酯帽盖，可以降低碰撞时的噪音。
- 结构简单牢固，迷你缓冲器本体可以作为止动块使用。
- 对同一个碰撞物，可以2台以上并列使用。



规格

型号	F5M30N050SD-1	F5M30N050SD-3
最大吸收能量 J	196	
行程 mm	50	
(注1) 每分钟最大能量容量 J/min	941	
碰撞速度范围 m/s	1以下	3以下
最大阻力值 N	10000	
(注2) 活塞杆复位力 N	27.7~63.5	
(注2) 活塞杆复位时间 s	0.05	
最大使用循环 次 /min	60	
使用温度范围 °C	-5~+70 (不结冰)	
重量 kg	0.74 (带 2 个六角螺母) (FA 配件: 0.299)	

(注1) 表中的每分钟最大能量容量表示环境温度 26.7°C 时的数据。

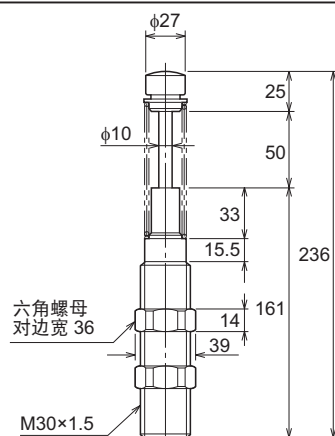
将环境温度 T (°C) 条件下每分钟最大能量容量设为 E₂ (J/min)，通过如下算式

$$E_2 = \frac{(82.2 - T)}{55.5} \times \left[\begin{array}{l} \text{表中的每分钟} \\ \text{最大能量容量} \end{array} \right]$$

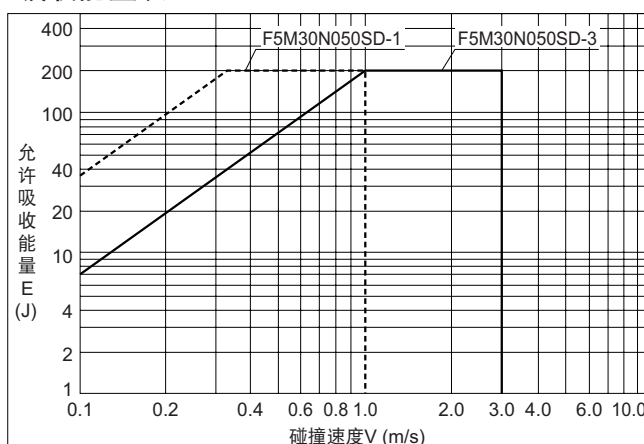
来表示。

(注2) 表示行程压入 50mm 时的最大值。

单位: mm



吸收能量表



表格说明

找出碰撞速度 V=0.6m/s 时的允许吸收能量 E (J)。

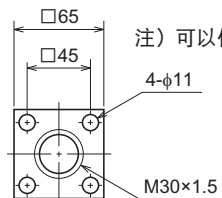
关于吸收能量表中 V=0.6m/s 对应的 E，

使用 F5M30N050SD-1 时 E=196J；

使用 F5M30N050SD-3 时 E=94.1J。

SZZ 配件型号: FA-F3M30

FA 配件



注) 可以使用 F3M30 系列的 FA 及 LA 配件。

