

## 外形小，重量轻，无需调节的螺纹型缓冲器。

- 不需要调节，根据负载的变动，平缓地停止碰撞物。
- 外径已实施螺纹切削，使用时和安装螺栓一样简单便捷。
- 适用于气缸的碰撞吸收。
- 通过使用聚氨酯帽盖，可以降低碰撞时的噪音。
- 结构简单牢固，迷你缓冲器本体可以作为止动块使用。
- 对同一个碰撞物，可以2台以上并列使用。



### 规格

型号	F5M25N040SD-1	F5M25N040SD-3
最大吸收能量 J	118	
行程 mm	40	
(注1) 每分钟最大能量容量 J/min	716	
碰撞速度范围 m/s	1以下	3以下
最大阻力值 N	7500	
(注2) 活塞杆复位力 N	21.4~44.2	
(注2) 活塞杆复位时间 s	0.05	
最大使用循环 次 /min	60	
使用温度范围 °C	-5~70 (不结冰)	
重量 kg	0.46 (带2个六角螺母) (FA配件: 0.129)	

(注1) 表中的每分钟最大能量容量表示环境温度 26.7°C 时的数据。

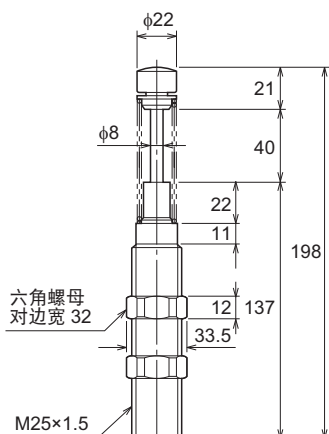
将环境温度 T (°C) 条件下每分钟最大能量容量设为 E<sub>2</sub> (J/min)，通过如下算式

$$E_2 = \frac{(82.2 - T)}{55.5} \times \left[ \begin{array}{l} \text{表中的每分钟} \\ \text{最大能量容量} \end{array} \right]$$

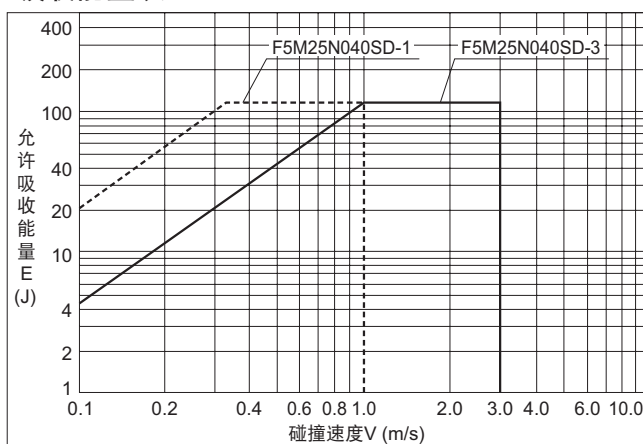
来表示。

(注2) 表示行程压入 40mm 时的最大值。

单位: mm



### 吸收能量表

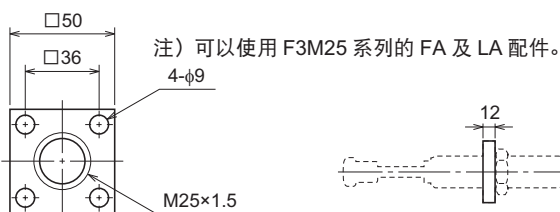


F5M25(40) 迷你缓冲器

缓冲器

**SZZ** 配件型号: FA-F3M25

FA 配件



### 表格说明

找出碰撞速度 V=0.8m/s 时的允许吸收能量 E (J)。

关于吸收能量表中 V=0.8m/s 对应的 E，

使用 F5M25N040SD-1 时 E=118J；

使用 F5M25N040SD-3 时 E=88.3J。