

## 外形小，重量轻，无需调节的螺纹型缓冲器。

- 不需要调节，根据负载的变动，平缓地停止碰撞物。
- 外径已实施螺纹切削，使用时和安装螺栓一样简单便捷。
- 适用于气缸的碰撞吸收。
- 通过使用聚氨酯帽盖，可以降低碰撞时的噪音。
- 结构简单牢固，迷你缓冲器本体可以作为止动块使用。
- 对同一个碰撞物，可以2台以上并列使用。



### 规格

型号	F5M20N020SD-1	F5M20N020SD-3
最大吸收能量 J	29.4	
行程 mm	20	
(注1) 每分钟最大能量容量 J/min	412	
碰撞速度范围 m/s	1以下	3以下
最大阻力值 N	3750	
(注2) 活塞杆复位力 N	16.7~37.4	
(注2) 活塞杆复位时间 s	0.05	
最大使用循环 次 /min	60	
使用温度范围 °C	-5~+70 (不结冰)	
重量 kg	0.20 (带2个六角螺母) (FA配件: 0.11)	

(注1) 表中的每分钟最大能量容量表示环境温度 26.7°C 时的数据。

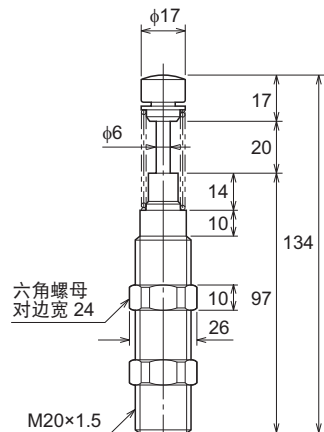
将环境温度 T (°C) 条件下每分钟最大能量容量设为  $E_2$  (J/min)，通过如下算式

$$E_2 = \frac{(82.2 - T)}{55.5} \times \left[ \begin{array}{l} \text{表中的每分钟} \\ \text{最大能量容量} \end{array} \right]$$

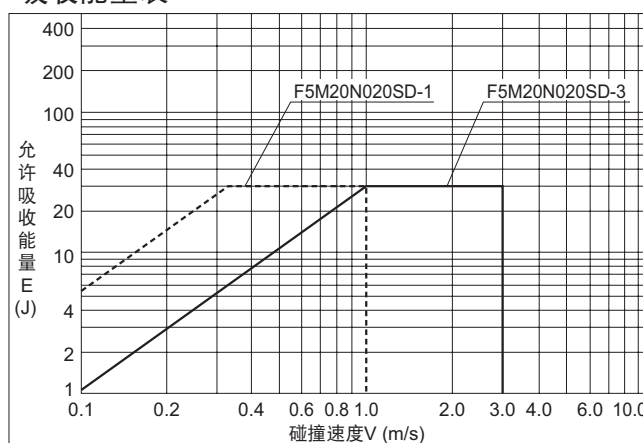
来表示。

(注2) 表示行程压入 20mm 时的最大值。

单位: mm

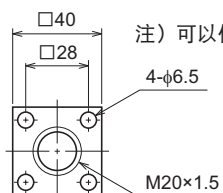


### 吸收能量表

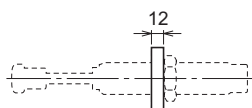


**SZZ** 配件型号: FA-A2M20

FA 配件



注) 可以使用A2M20系列的FA及LA配件。



### 表格说明

找出碰撞速度  $V=0.6\text{m/s}$  时的 F3M36 的允许吸收能量  $E$  (J)。关于吸收能量表中  $V=0.6\text{m/s}$  对应的  $E$ ，使用 F5M20N020SD-1 时  $E=29.4\text{J}$ ；使用 F5M20N020SD-3 时  $E=14.2\text{J}$ 。