

可提供
ABSORBER/TMSFIXA CAD/DATA。



体积小、重量轻的螺纹式缓冲器。

- 外径尺寸仅 M12，外形小巧，使用时像安装螺栓一样简单。
- 外径已实施螺纹切削。
- 外形小巧，同时冲击吸收非常柔和。
- 具有卓越耐久性的缓冲器。



- 活塞杆帽盖（白） F3M12A010-C
- 活塞杆帽盖（黑） F3M12B010-C

规格

型号	F3M12A010 (标准型)	F3M12A010-C (带帽盖)	F3M12B010 (标准型)	F3M12B010-C (带帽盖)
吸收能量范围 J	0.785 ~ 1.96		0.981 ~ 2.45	
行程 mm	10			
等效重量范围 kg	15		30	
(注1) 每分钟最大能量容量 J/min	98.1			
碰撞速度范围 m/s	1 以下			
最大阻力值 N	1470			
(注2) 活塞杆复位力 N	9.81			
(注2) 活塞杆复位时间 s	0.5			
最大使用循环 次/min	60			
使用温度范围 °C	-5 ~ +70 (不结冰)			
重量 g	23	26	23	26
相关零件	辅助挡块用螺母·偏角度用转接头			

(注1) 表中的每分钟最大能量容量表示环境温度 26.7°C 时的数据。

将环境温度 T (°C) 条件下每分钟最大能量容量设为 E₂ (J/min)，通过如下算式

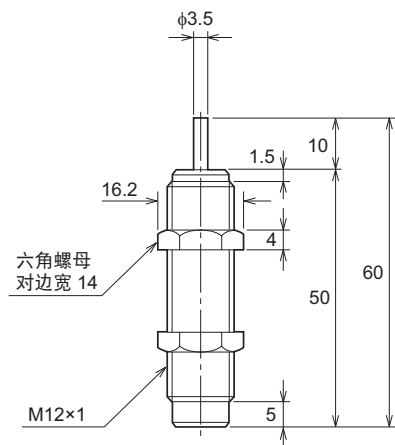
$$E_2 = \frac{(82.2 - T)}{55.5} \times \text{表中的每分钟最大能量容量}$$

来表示。

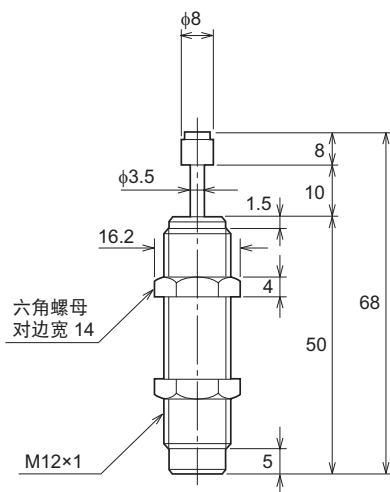
(注2) 表示行程压入 10mm 时的最大值。

单位: mm

标准型

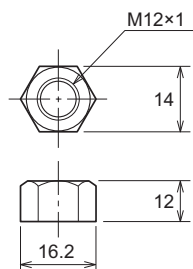


带帽盖



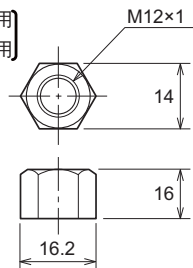
辅助挡块用螺母

[F3M12A010 用]
[F3M12B010 用]



型号: SN-F3M12

[F3M12A010-C 用]
[F3M12B010-C 用]



型号: SN-F3M12-C

- 关于偏角度用转接头的外形尺寸图，请参照 650 页相关零件。