

可提供
ABSORBER/TMSFIXA CAD/DATA。



体积小、重量轻的螺纹式缓冲器。

- 外径仅 M10 尺寸，外形小巧，使用时像安装螺栓一样简单。
- 外径已实施螺纹切削。
- 外形小巧，同时冲击吸收非常柔和。
- 具有卓越耐久性的缓冲器。



- 活塞杆帽盖（白）F2M10A005-C
- 活塞杆帽盖（黑）F2M10B005-C

规格

型号	F2M10A005 (标准型)	F2M10A005-C (带帽盖)	F2M10B005 (标准型)	F2M10B005-C (带帽盖)
吸收能量范围 J	0.392 ~ 0.686		0.588 ~ 0.981	
行程 mm	5			
等效重量范围 kg	5		8	
(注1) 每分钟最大能量容量 J/min	41.2			
碰撞速度范围 m/s	1 以下			
最大阻力值 N	735			
(注2) 活塞杆复位力 N	5.88			
(注2) 活塞杆复位时间 s	0.5			
最大使用循环 次/min	60			
使用温度范围 °C	-5 ~ +70 (不结冰)			
重量 g	10.2			
相关零件	辅助挡块用螺母			

(注1) 表中的每分钟最大能量容量表示环境温度 26.7°C 时的数据。

将环境温度 T (°C) 条件下每分钟最大能量容量设为 E₂ (J/min)，通过如下算式

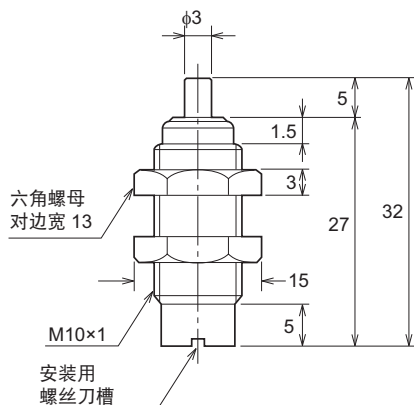
$$E_2 = \frac{(82.2 - T)}{55.5} \times \left[\text{表中的每分钟最大能量容量} \right]$$

来表示。

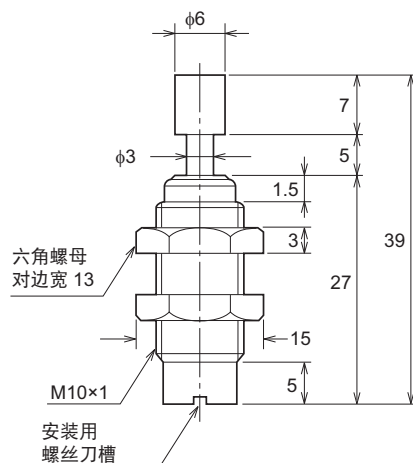
(注2) 表示行程压入 5mm 时的最大值。

单位: mm

标准型



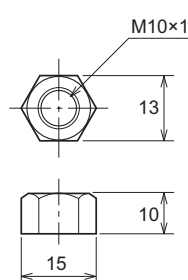
带帽盖



辅助挡块用螺母

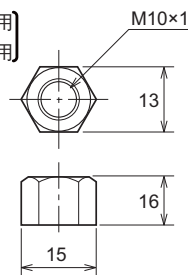
SZZ

[F2M10A005 用]
[F2M10B005 用]



型号: SN-F3M10

[F2M10A005-C 用]
[F2M10B005-C 用]



型号: SN-F3M10-C