

接收到数字式流量开关或数字式流量传感器的输出脉冲后,以数字显示流体的瞬时流量。

- 可在字符高度10mm的LED上直接读取流量,流量读取方便。
- 面板正面采用□72的DIN标准尺寸,结构紧凑。(安装尺寸与DFM系列相同。)
- 可通过开关操作对应各流量量程。



规格

项目	型号	DFM2-1000
显示		红色段LED 10×5.5 (高×宽) mm
显示范围		0~99999 最大5位显示
计数方式		周期测定运算方式
小数点		显示小数点以下0~4位 可任意设定
显示值校准方法		用前面板键进行定标变更
显示流量范围 (l/min)		0.2~2, 0.5~5, 2.5~25, 12~120
自动调零时间设定		可在1~9秒的范围内以1秒为单位设定
脉冲输入 (INI)		输入电阻: 10kΩ (上拉为DC24V) 负逻辑动作 输入电流: 2mA以下 动作电压: ON电压=2V以下 OFF电压=5V以上 脉冲宽度: H, L均为50μs以上
禁止设定输入 (KPT)		输入电阻: 10kΩ (上拉为DC24V) 负逻辑动作 输入电流: 2mA以下 动作电压: ON电压=2V以下 (不可变更各设定值) OFF电压=5V以上 (可变更各设定值)
设定存储器		存储方式: 利用非易失性元件 (NV-RAM) 进行存储 存储时间: 约10年
电源电压		AC100V/200V, 90~120% 50/60Hz
外部供给电源		DC24V±10% 80mA
消耗功率		约8.5AV
工作周围温度		-10~+50°C (但无冻结)
工作周围湿度		35~85%RH (但无结露)
保存周围温度		-25~+85°C (但无冻结)
重量		约450g (含附件)
附件		面板安装支架/螺丝
适用系列		数字式流量开关所有系列、数字式流量传感器

注) ●各设定的变更请参见产品随附的使用说明书。

套件产品订购方法 (出厂时需要校准时)

类型	流量量程	0.5~5l/min	2.5~25l/min	12~120l/min
数字式流量计		DFM2-1000-5	DFM2-1000-25	DFM2-1000-120
数字式流量开关		DFS3-1000-DC24V-5	DFS3-1000-DC24V-25	
		DFS3-1200-DC24V-5	DFS3-1200-DC24V-25	DFS3-2000-DC24V-120
		DFS3-1500-DC24V-5	DFS3-1500-DC24V-25	DFS3-2500-DC24V-120
数字式流量传感器		DFS3-5000-DC24V-5	DFS3-5000-DC24V-25	
		DFT-1000-5	DFT-1000-25	—

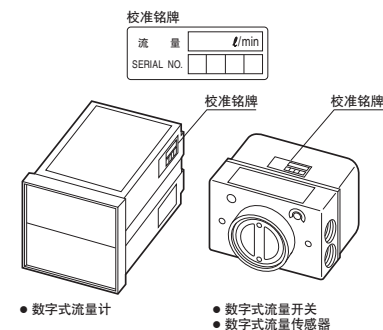
- AC100V规格也可校准。

注) 已分别将序列号相同的设备组合后进行了校准。

校准铭牌贴在右图位置, 请将序列号相同的产品组合后使用。

以下情况需要由用户进行校准。

1. 使用水以外的其他流体时
2. 购入后变更了测量量程时
3. 仅购入数字式流量计时



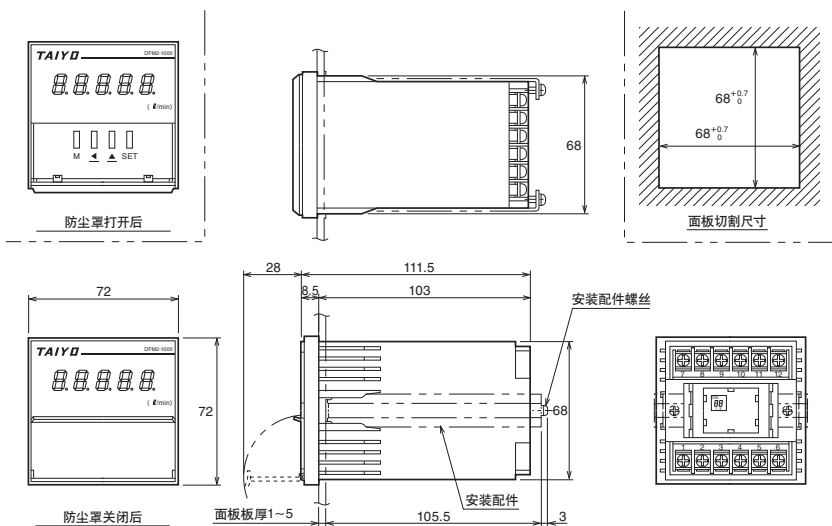
●数字式流量计

●数字式流量开关
●数字式流量传感器

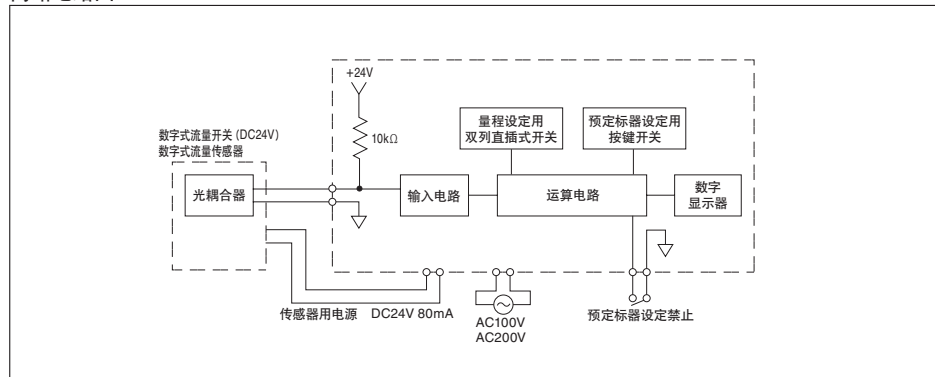
可提供
TDFS CAD数据。



外形尺寸图



简略电路图



■动作说明

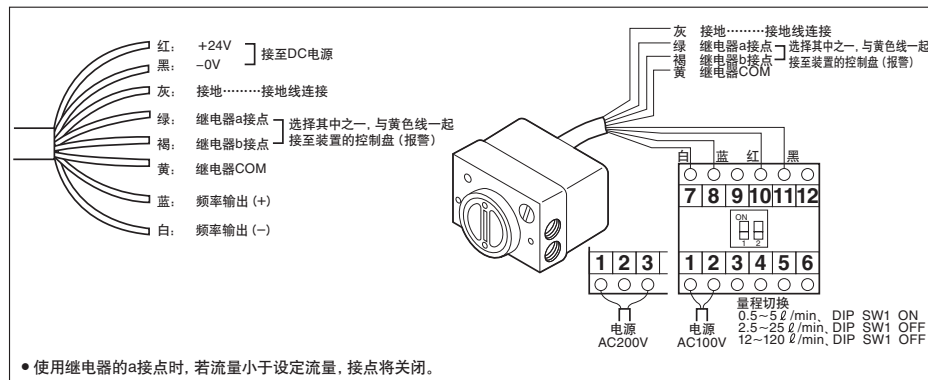
将数字式流量开关、数字式流量传感器的输出频率输入DFM2后, 根据预定标器设定用按键开关 (前面板部) 设定的分频比、小数点位置进行运算, 并将瞬时流量显示在数字显示器上。

〈连接图〉

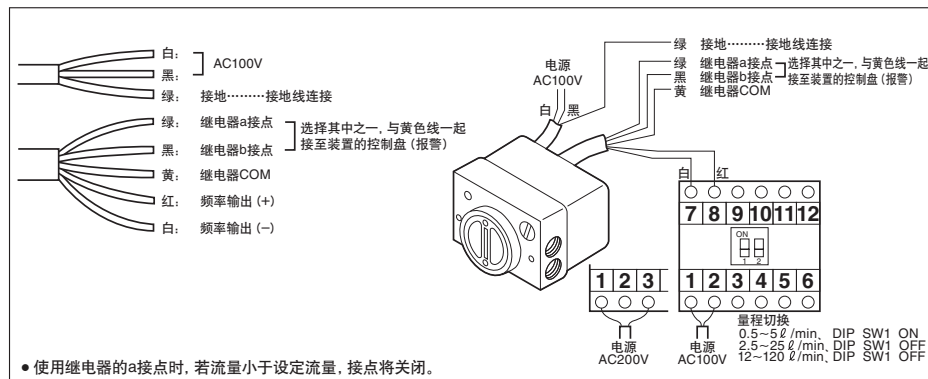
用于在流量不足时发出联锁信号的组合

数字式流量开关+数字式流量计

DFS3-1000、1200、1500、5000、2000、2500-DC24V+DFM2-1000



DFS3-1000、1200、1500、5000、2000、2500-AC100V+DFM2-1000



仅需读取流量的组合

数字式流量传感器+数字式流量计

DFT-1000+DFM2-1000

