

集DC4、6系列的特性于一身， 同时进一步提高性能。

- 采用新开发的缓冲机构，提高了缓冲特性。
- 对磁性接近开关进行了标准化。
- 对强力刮油环型进行了标准化。
- 外观尺寸与DC4、6系列相同。



气缸规格

种 类		通用型		强力刮油环型	
结 构		标准型	带开关型 磁性接近型	标准型	带开关型 磁性接近型
系 列	单活塞杆型	DC7	DC7R	DC7H	DC7HR
	双活塞杆型	DC7D	DC7RD	DC7HD	DC7HRD
缸 径 (mm)		φ40 · φ50 · φ63 · φ80 · φ100 · φ125 · φ150	φ40 · φ50 · φ63 · φ80 · φ100 · φ125	φ40 · φ50 · φ63 · φ80 · φ100 · φ125 · φ150	φ40 · φ50 · φ63 · φ80 · φ100 · φ125
使 用 流 体		空 气			
供 油		不需要 (可供油) (注1)			
使用压力范围	单活塞杆型	0.05~1MPa			
	双活塞杆型	0.1~1MPa			
耐 压 力		1.5MPa			
使 用 速 度 范 围		50~500mm/s (注2)			
使 用 温 度 范 围		-10~+60°C (注3)			
缓 冲 装 置		两侧带缓冲器			
缓 冲 行 程 (垫圈长度)		φ40 · φ50 · φ63: 20mm φ80 · φ100: 25mm φ125 · φ150: 35mm			
螺 纹 公 差		JIS6g/6H			
行程长度的允许差		1~250: $^{+1.0}_0$ mm 251~1000: $^{+1.5}_0$ mm 1001~1500: $^{+2.0}_0$ mm			
安 装 方 式		SD、LB、FA、FB、CA、CB、TC			
相关零件	防 尘 盖	标准: 尼龙防水布 准标准型: 氯丁橡胶、CONEX			
	顶 端 配 件	单牙顶端配件 (T形顶端)、双牙顶端配件 (Y形顶端)			
	其 他	附带顶端螺纹用锁紧螺母			

注1) 一旦有过供油，请持续供油。

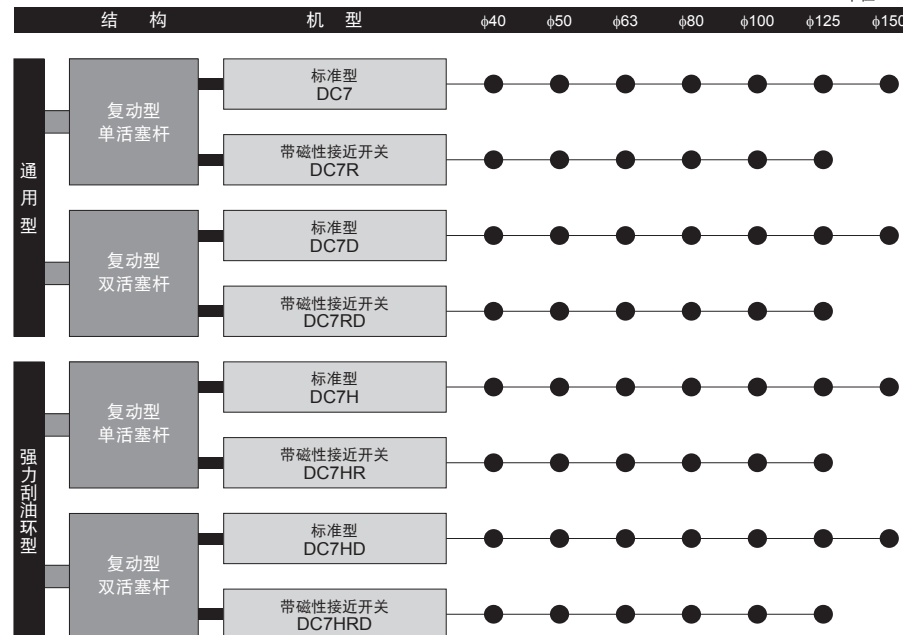
注2) 在行程中间设置开关时，请将气缸速度设定在300mm/s以下。

注3) 应不结冰。

注4) 防尘盖上的CONEX是帝人株式会社的注册商标。

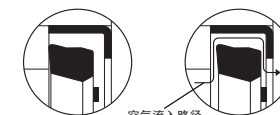
产品体系

单位: mm



与DC4、6系列的差异

- 外观尺寸与安装尺寸与DC4、6系列完全相同。
- 采用浮动缓冲垫。
(内径φ40、φ50、φ63、φ80、φ100、φ125)
- 新增磁性接近开关。
(内径φ40、φ50、φ63、φ80、φ100、φ125)
- 可通过变更缓冲销进行微调，提高了可操作性。
- 将带强力刮油环型标准化为H型。

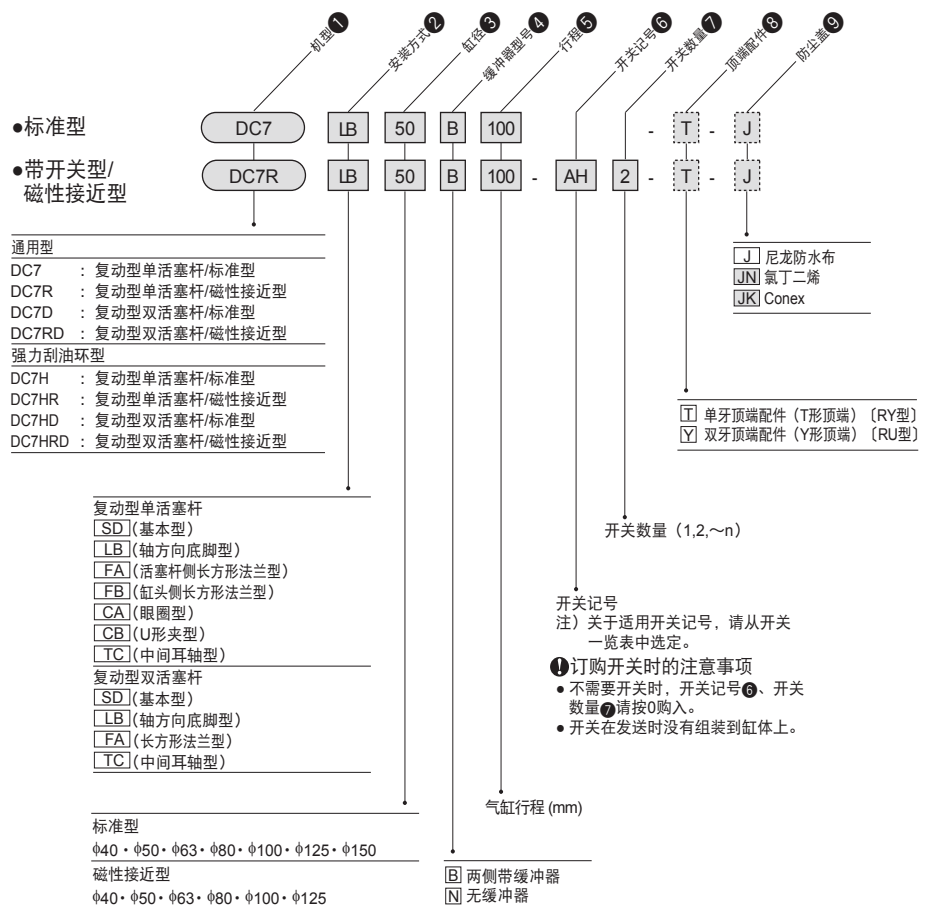


浮动缓冲垫

·通过采用浮动缓冲垫，提高了缓冲特性。

型号记号

虚线部分不需要的情况下不填写 ■ 标准品



开关一览表

■ 标准品

种类	开关记号	负载电压范围	负载电流范围	最大开闭容量	保护回路	指示灯	接线方式	导线长度	适合负载
有触点	AF AX101CE	DC: 5~30V AC: 5~120V	DC: 5~40mA AC: 5~20mA	DC: 1.5W AC: 2VA	无	发光二极管 (接通时红色点亮)	0.3mm ² 2芯外径φ4mm 导线后方取出	1.5m	小型继电器 可编程控制器
	AG AX105CE							5m	
	AH AX111CE							1.5m	
	AJ AX115CE							5m	
	AE AX125CE	DC: 30V以下 AC: 120V以下	DC: 40mA以下 AC: 20mA以下	2VA	有	无	无	5m	
	AK AX11ACE	AC: 5~120V	5~20mA					0.5m	
	AL AX11BCE	DC: 5~30V	5~40mA	1.5W	有	发光二极管 (接通时红色点亮)	4针连接器式 导线后方取出	0.5m	
	AM AX135CE	AC: 90~240V DC: 90~240V	5~300mA	B接点输出	有	发光二极管 (断开时红色点亮)	0.3mm ² 2芯外径φ4mm 导线后方取出	5m	
	AQ AX145CE	DC: 24~240V AC: 24~240V	5~300mA	30VA	有	发光二极管 (接通时红色点亮)	0.3mm ² 2芯外径φ4mm 导线后方取出	5m	
	无触点	BE AX201CE-1	DC: 5~30V	5~40mA	—	有	发光二极管 (接通时红色点亮)	0.3mm ² 2芯外径φ4mm 导线后方取出	
BF AX205CE-1		5m							
CE AX211CE-1		1.5m							
CF AX215CE-1		5m							
无触点 (CE标准)	CT AX211CE-1	DC: 5~30V	5~40mA	—	有	发光二极管 (红/绿双灯式)	0.3mm ² 2芯外径φ4mm 导线后方取出	1.5m	
	CU AX215CE-1							5m	
	CV AX218CE-1							0.5m	
	CW AZ211CE-1							1.5m	
	CX AZ215CE-1							5m	
	CY AZ218CE-1							0.5m	

注) ● 在无保护回路的开关中, 如果使用感应负载 (继电器等), 请务必在负载上连接保护回路 (SK-100)。
● AX135CE的输出逻辑为B接点。活塞检出时开关接点将变为断开 (指示灯点亮)。
● 关于各开关的详细规格, 请务必阅读卷末的开关规格栏。
● AX型开关对上述以外的型号也全部可以安装。请参照卷末的开关规格栏。

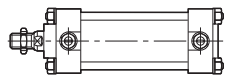
● AX型开关

导线式 连接器式

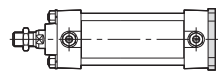


安装方式

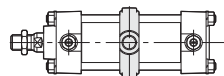
SD 基本型



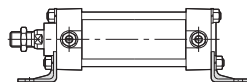
FB 缸头侧法兰型



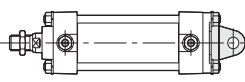
TC 中间耳轴型



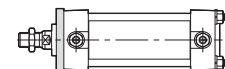
LB 轴方向底脚型



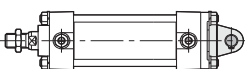
CA 眼圈型



FA 活塞杆侧法兰型



CB U形夹型带销



标准行程制作范围与行程制作界限

单位: mm

内径	机型	标准行程		行程制作界限	
		标准行程		行程制作界限	
		单活塞杆	双活塞杆	单活塞杆	双活塞杆
φ40		~600	~600	~1000	~800
φ50		~600	~600	~1200	~800
φ63		~800	~800	~1200	~800
φ80		~1000	~1000	~1500	~1000
φ100		~1200	~1000	~1500	~1000
φ125		~1300	~1000	~1500	~1000
φ150		~1300	~1000	~1500	~1000

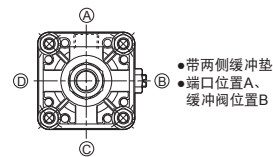
可安装开关的最小气缸行程

单位: mm

内径	机型	磁性接近型		
		AX型		
		有1个	有2个	TC型
φ40		15	15	95
φ50		15	15	95
φ63		10	10	100
φ80		10	10	100
φ100		10	10	100
φ125		5	5	120
φ150		—	—	—

订购要领

★标准规格

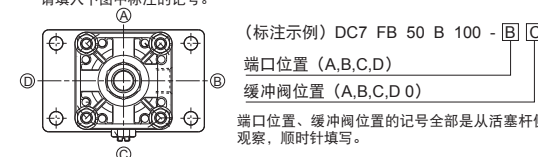


★标准制作范围

- 活塞杆顶端变更 (A, KK, WF) <图1>
- 拉杆伸出尺寸变更 (BB) <图2>
- TC配件PH尺寸变更 <图3>
- 带防尘盖 (氟丁橡胶、CONEX)
- 单侧带缓冲垫

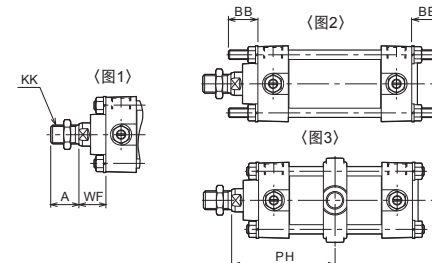
最小PH尺寸		单位: mm						
系列	内径	φ40	φ50	φ63	φ80	φ100	φ125	φ150
DC7		55	59	68.5	77	77	88	88
DC7H		63	69	78.5	87	87	103	103

★端口位置的标准位置为A, 缓冲阀的标准位置为B。变更位置时, 请填入下图中标注的记号。



(标注示例) DC7 FB 50 B 100 - [B] [C]
 端口位置 (A,B,C,D)
 缓冲阀位置 (A,B,C,D 0)

端口位置、缓冲阀位置的记号全部是从活塞杆侧观察, 顺时针填写。



重量表/复动型

单位: kg

内径 mm	单活塞杆						双活塞杆						支撑配件重量						顶端配件重量	
	通用型		强力剥油环型		每1mm 行程 加重	每1mm 行程 加重	通用型		强力剥油环型		每1mm 行程 加重	每1mm 行程 加重	LB	FA	FB	CA	CB	TC	单牙 (T形顶端)	双牙 (V形顶端)
	标准型	磁性接近型	标准型	磁性接近型			标准型	磁性接近型	标准型	磁性接近型										
φ40	0.88	0.78	0.91	0.80	0.00351	0.98	0.88	1.03	0.92	0.00508	0.16	0.28	0.28	0.27	0.34	0.35	0.09	0.10		
φ50	1.30	1.14	1.33	1.17	0.00480	1.48	1.32	1.55	1.39	0.00725	0.18	0.39	0.39	0.38	0.44	0.38	0.19	0.24		
φ63	1.92	1.63	1.95	1.65	0.00578	2.13	1.83	2.19	1.89	0.00823	0.28	0.71	0.71	0.61	0.69	0.69	0.19	0.24		
φ80	3.56	3.03	3.61	3.08	0.00916	3.92	3.39	4.03	3.50	0.01299	0.55	1.35	1.35	1.10	1.38	1.35	0.35	0.45		
φ100	4.89	3.91	4.96	3.98	0.01144	5.43	4.45	5.56	4.58	0.01695	0.72	1.75	1.75	1.65	1.88	1.60	0.65	0.79		
φ125	8.87	7.10	9.03	7.26	0.01710	9.63	7.86	9.95	8.19	0.02460	1.50	2.95	3.25	3.25	3.81	4.50	1.20	1.50		
φ150	11.69	-	11.89	-	0.02024	12.82	-	13.22	-	0.03004	1.85	4.55	5.05	4.65	5.23	6.85	2.15	2.50		

开关合计重量

单位: kg

内径	开关	磁性接近型		
		AX型		
		线长1.5m	线长5m	连接器式
φ40				
φ50		0.05	0.13	0.04
φ63				
φ80			0.14	
φ100		0.07		0.06
φ125			0.15	
φ150		-	-	-

【计算式】 油缸重量 (kg) = 基本重量 + (油缸行程mm × 每1mm行程的累加重量) + (开关累加重量 × 开关数量) + 支撑配件重量 + 顶端配件重量

【计算例】 DC7R 内径φ50 气缸行程200m AX215 (导线长5m) 2个 LB型
 $1.14 + (0.0048 \times 200) + (0.13 \times 2) + 0.18 = 2.54\text{kg}$

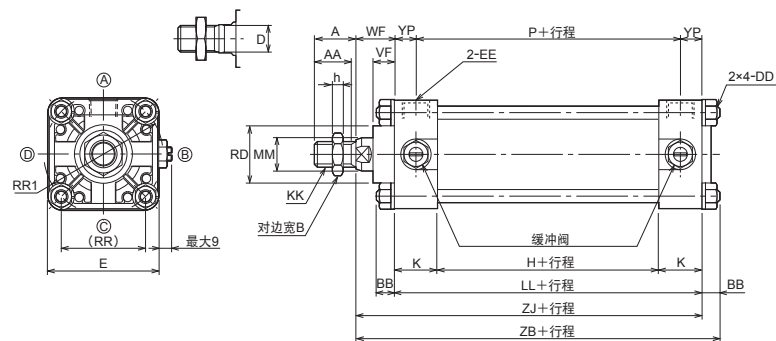
可提供
DC7/TDC7 内径 AB CAD/DATA。



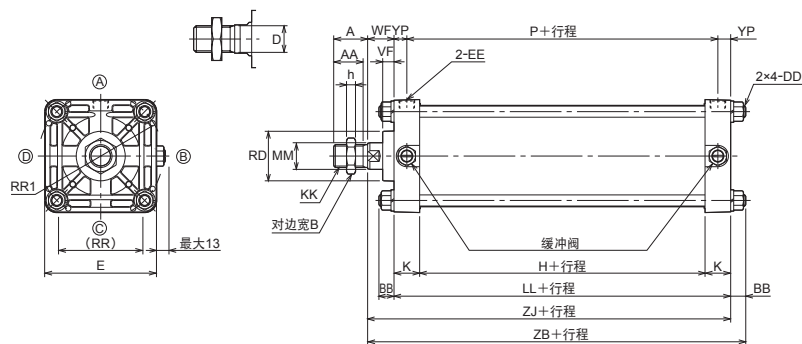
SD

复动型单活塞杆 **通用型** DC7 SD 内径 B 行程
强力刮油环型 DC7H SD 内径 B 行程

● $\phi 40 \sim \phi 100$

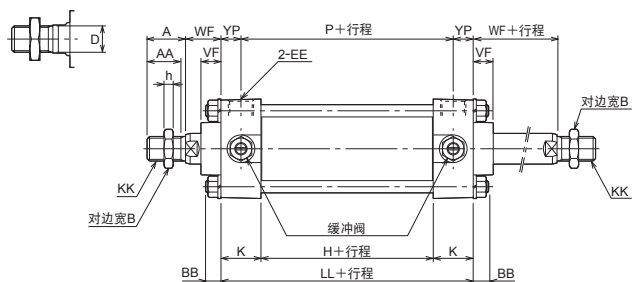


● $\phi 125 \cdot \phi 150$



复动型双活塞杆 **通用型** DC7D SD 内径 B 行程
强力刮油环型 DC7HD SD 内径 B 行程

● $\phi 40 \sim \phi 150$



尺寸表

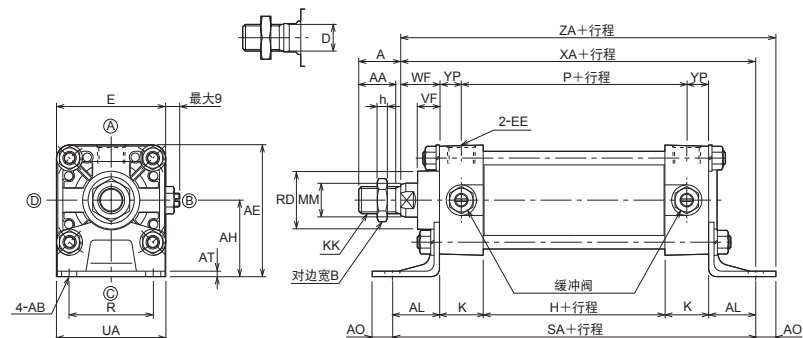
记号 内径	A	AA	B	BB	D	DD	E	EE	H	K	KK	LL	MM
	$\phi 40$	20	17	17	10	14	M8×1.25	58	Rc1/4	38	22	M12×1.75	82
$\phi 50$	25	22	22	10	17	M8×1.25	65	Rc3/8	36	26	M16×2	88	20
$\phi 63$	25	22	22	12	17	M10×1.5	79.5	Rc3/8	44	26	M16×2	96	20
$\phi 80$	35	31	27	15	21	M12×1.75	100.5	Rc1/2	50	32	M20×2.5	114	25
$\phi 100$	35	30	32	15	26	M12×1.75	116	Rc1/2	58	32	M24×3	122	30
$\phi 125$	45	39	41	20	32	M16×2	148.5	Rc1/2	62	34	M30×3.5	130	35
$\phi 150$	55	49	50	20	36	M16×2	172.5	Rc1/2	62	34	M36×4	130	40

记号 内径	P	RD	RR	RR1	VF		WF		YP	ZB		ZJ		h
					通用型	强力刮油环型	通用型	强力刮油环型		通用型	强力刮油环型	通用型	强力刮油环型	
					$\phi 40$	60	31.5	42.4		60	13	18	23	
$\phi 50$	62	35	49.5	70	13	18	23	33	13	121	131	111	121	6
$\phi 63$	70	35	59.4	84	15	21	30	40	13	138	148	126	136	6
$\phi 80$	82	42.5	76.4	108	15	21	30	40	16	159	169	144	154	10
$\phi 100$	90	46.5	91.9	130	15	21	30	40	16	167	177	152	162	10
$\phi 125$	96	66	116.7	165	15	25	35	50	17	185	200	165	180	12
$\phi 150$	96	71	134.4	190	15	25	35	50	17	185	200	165	180	15

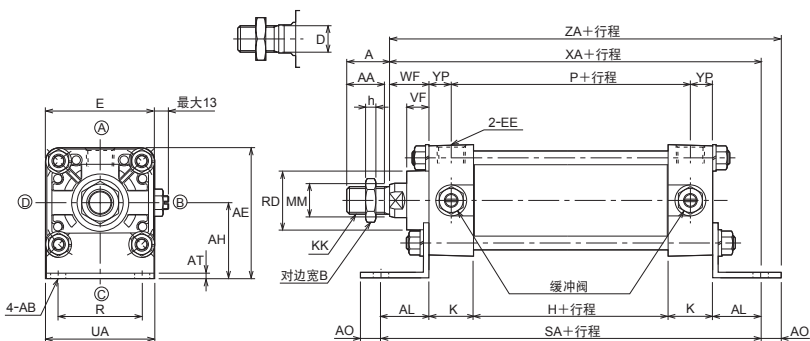
LB

复动型单活塞杆 通用型 DC7 LB 内径 B 行程
强力刮油环型 DC7H LB 内径 B 行程

●φ40~φ100

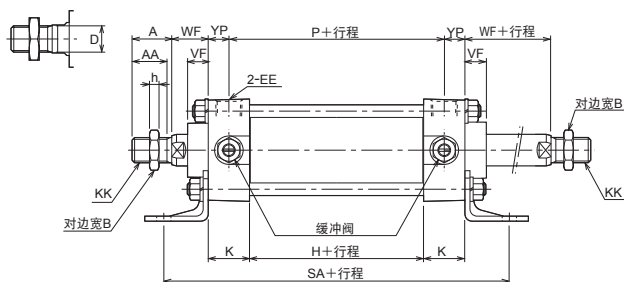


●φ125·φ150



复动型双活塞杆 通用型 DC7D LB 内径 B 行程
强力刮油环型 DC7HD LB 内径 B 行程

●φ40~φ150



尺寸表

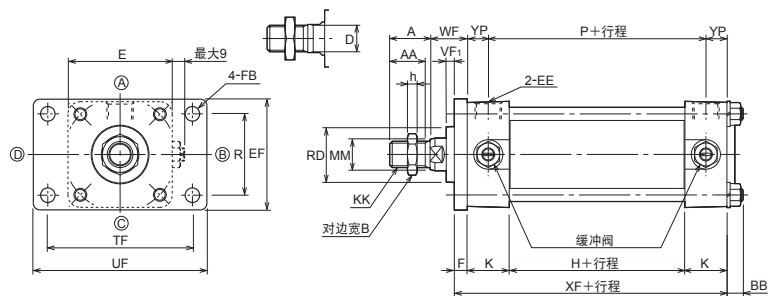
记号 内径	A	AA	AB	AE	AH	AL	AO	AT	B	D	E	EE	H	K	KK
	φ40	20	17	φ9	69	40	28	12	3.2	17	14	58	Rc1/4	38	22
φ50	25	22	φ9	77.5	45	28	12	3.2	22	17	65	Rc3/8	36	26	M16×2
φ63	25	22	φ11	90	50	35	15	3.2	22	17	79.5	Rc3/8	44	26	M16×2
φ80	35	31	φ14	115.5	65	45	20	4	27	21	100.5	Rc1/2	50	32	M20×2.5
φ100	35	30	φ14	133	75	45	20	4	32	26	116	Rc1/2	58	32	M24×3
φ125	45	39	φ18	164.5	90	50	25	6	41	32	148.5	Rc1/2	62	34	M30×3.5
φ150	55	49	φ18	191.5	105	50	25	6	50	36	172.5	Rc1/2	62	34	M36×4

记号 内径	MM	P	R	RD	SA	UA	VF		WF		XA		YP	ZA		h
							通用型	强力刮油环型	通用型	强力刮油环型	通用型	强力刮油环型		通用型	强力刮油环型	
							φ40	16	60	42	31.5	138		57	13	
φ50	20	62	50	35	144	64	13	18	23	33	139	149	13	151	161	6
φ63	20	70	59	35	166	80	15	21	30	40	161	171	13	176	186	6
φ80	25	82	76	42.5	204	101	15	21	30	40	189	199	16	209	219	10
φ100	30	90	92	46.5	212	116	15	21	30	40	197	207	16	217	227	10
φ125	35	96	117	66	230	150	15	25	35	50	215	230	17	240	255	12
φ150	40	96	134	71	230	174	15	25	35	50	215	230	17	240	255	15

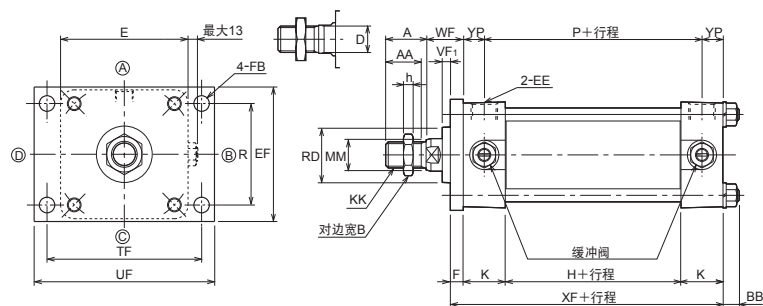
FA

复动型单活塞杆 通用型 DC7 FA 内径 B 行程
 强力刮油环型 DC7H FA 内径 B 行程

● $\phi 40 \sim \phi 100$

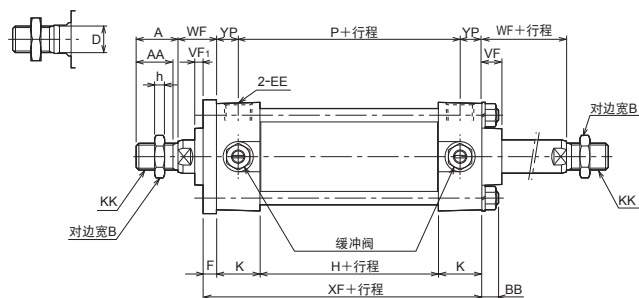


● $\phi 125 \cdot \phi 150$



复动型双活塞杆 通用型 DC7D FA 内径 B 行程
 强力刮油环型 DC7HD FA 内径 B 行程

● $\phi 40 \sim \phi 150$



尺寸表

记号 内径	A	AA	B	BB	D	E	EE	EF	F	FB	H	K	KK
$\phi 40$	20	17	17	10	14	58	Rc1/4	60	8	$\phi 9$	38	22	M12 \times 1.75
$\phi 50$	25	22	22	10	17	65	Rc3/8	68	8	$\phi 9$	36	26	M16 \times 2
$\phi 63$	25	22	22	12	17	79.5	Rc3/8	83	10	$\phi 11$	44	26	M16 \times 2
$\phi 80$	35	31	27	15	21	100.5	Rc1/2	104	12	$\phi 14$	50	32	M20 \times 2.5
$\phi 100$	35	30	32	15	26	116	Rc1/2	120	12	$\phi 14$	58	32	M24 \times 3
$\phi 125$	45	39	41	20	32	148.5	Rc1/2	155	14	$\phi 18$	62	34	M30 \times 3.5
$\phi 150$	55	49	50	20	36	172.5	Rc1/2	175	14	$\phi 18$	62	34	M36 \times 4

记号 内径	MM	P	R	RD	TF	UF	VF		VF ₁		WF	XF	YP	h	
							通用型	强力刮油环型	通用型	强力刮油环型					
$\phi 40$	16	60	42	31.5	80	98	13	18	5	10	23	31	90	11	5
$\phi 50$	20	62	50	35	90	108	13	18	5	10	23	33	96	13	6
$\phi 63$	20	70	59	35	105	129	15	21	5	11	30	40	106	13	6
$\phi 80$	25	82	76	42.5	130	158	15	21	3	9	30	40	126	16	10
$\phi 100$	30	90	92	46.5	150	178	15	21	3	9	30	40	134	16	10
$\phi 125$	35	96	117	66	180	210	15	25	1	11	35	50	144	17	12
$\phi 150$	40	96	134	71	220	270	15	25	1	11	35	50	144	17	15

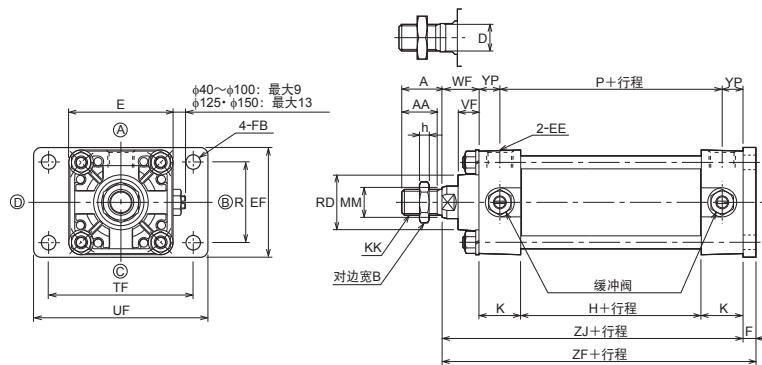
可提供
DC7/TDC7 内径 AB CAD/DATA。



FB

复动型单活塞杆 通用型 DC7 FB 内径 B 行程
强力刮油环型 DC7H FB 内径 B 行程

●φ40~φ150



尺寸表

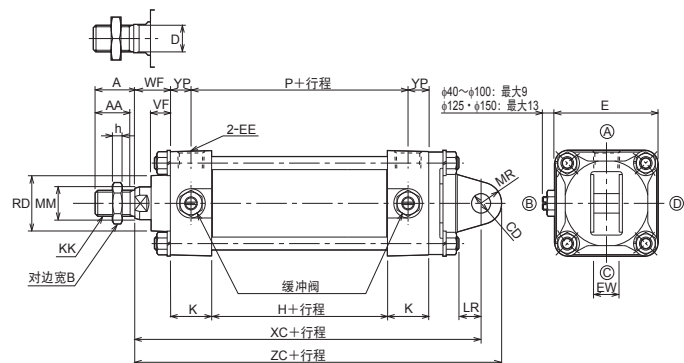
记号 内径	A	AA	B	D	E	EE	EF	F	FB	H	K	KK	MM	P	R
	φ40	20	17	17	14	58	Rc1/4	60	8	φ9	38	22	M12×1.75	16	60
φ50	25	22	22	17	65	Rc3/8	68	8	φ9	36	26	M16×2	20	62	50
φ63	25	22	22	17	79.5	Rc3/8	83	10	φ11	44	26	M16×2	20	70	59
φ80	35	31	27	21	100.5	Rc1/2	104	12	φ14	50	32	M20×2.5	25	82	76
φ100	35	30	32	26	116	Rc1/2	120	12	φ14	58	32	M24×3	30	90	92
φ125	45	39	41	32	148.5	Rc1/2	155	14	φ18	62	34	M30×3.5	35	96	117
φ150	55	49	50	36	172.5	Rc1/2	175	14	φ18	62	34	M36×4	40	96	134

记号 内径	RD	TF	UF	VF		WF		YP	ZF		ZJ		h
				通用型	强力刮油环型	通用型	强力刮油环型		通用型	强力刮油环型	通用型	强力刮油环型	
φ40	31.5	80	98	13	18	23	31	11	113	121	105	113	5
φ50	35	90	108	13	18	23	33	13	119	129	111	121	6
φ63	35	105	129	15	21	30	40	13	136	146	126	136	6
φ80	42.5	130	158	15	21	30	40	16	156	166	144	154	10
φ100	46.5	150	178	15	21	30	40	16	164	174	152	162	10
φ125	66	180	210	15	25	35	50	17	179	194	165	180	12
φ150	71	220	270	15	25	35	50	17	179	194	165	180	15

CA

复位型单活塞杆 通用型 DC7 CA 内径 B 行程
强力刮油环型 DC7H CA 内径 B 行程

●φ40~φ150



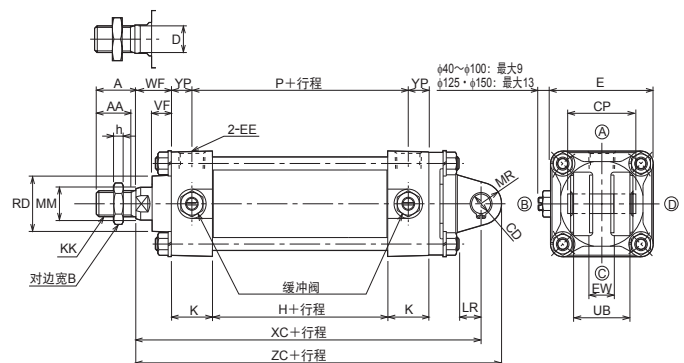
可提供
DC7/TDC7 内径 AB CAD/DATA。



CB

复位型单活塞杆 通用型 DC7 CB 内径 B 行程
强力刮油环型 DC7H CB 内径 B 行程

●φ40~φ150



尺寸表 / CA

记号	A	AA	B	CD	D	E	EE	EW	H	K	KK	LR	MM
φ40	20	17	17	φ12H9	14	58	Rc1/4	16 ^{-0.1} _{-0.3}	38	22	M12×1.75	14	16
φ50	25	22	22	φ12H9	17	65	Rc3/8	16 ^{-0.1} _{-0.3}	36	26	M16×2	15	20
φ63	25	22	22	φ12H9	17	79.5	Rc3/8	16 ^{-0.1} _{-0.3}	44	26	M16×2	18	20
φ80	35	31	27	φ18H9	21	100.5	Rc1/2	25 ^{-0.1} _{-0.3}	50	32	M20×2.5	23	25
φ100	35	30	32	φ18H9	26	116	Rc1/2	28 ^{-0.1} _{-0.3}	58	32	M24×3	23	30
φ125	45	39	41	φ20H9	32	148.5	Rc1/2	35 ^{-0.1} _{-0.3}	62	34	M30×3.5	25	35
φ150	55	49	50	φ25H9	36	172.5	Rc1/2	40 ^{-0.1} _{-0.3}	62	34	M36×4	30	40

记号	MR	P	RD	VF		WF		XC		YP	ZC		h
				通用型	强力刮油环型	通用型	强力刮油环型	通用型	强力刮油环型		通用型	强力刮油环型	
φ40	R13	60	31.5	13	18	23	31	135	143	11	148	156	5
φ50	R13	62	35	13	18	23	33	144	154	13	157	167	6
φ63	R15	70	35	15	21	30	40	166	176	13	181	191	6
φ80	R20	82	42.5	15	21	30	40	191	201	16	211	221	10
φ100	R20	90	46.5	15	21	30	40	208	218	16	228	238	10
φ125	R22	96	66	15	25	35	50	228	243	17	250	265	12
φ150	R27	96	71	15	25	35	50	240	255	17	267	282	15

尺寸表 / CB

记号	A	AA	B	CD	CP	D	E	EE	EW	H	K	KK	LR	MM
φ40	20	17	17	φ12h9	44	14	58	Rc1/4	16 ^{+0.3} _{+0.1}	38	22	M12×1.75	14	16
φ50	25	22	22	φ12h9	44	17	65	Rc3/8	16 ^{+0.3} _{+0.1}	36	26	M16×2	15	20
φ63	25	22	22	φ12h9	44	17	79.5	Rc3/8	16 ^{+0.3} _{+0.1}	44	26	M16×2	18	20
φ80	35	31	27	φ18h9	64	21	100.5	Rc1/2	25 ^{+0.3} _{+0.1}	50	32	M20×2.5	23	25
φ100	35	30	32	φ18h9	71	26	116	Rc1/2	28 ^{+0.3} _{+0.1}	58	32	M24×3	23	30
φ125	45	39	41	φ20h9	86	32	148.5	Rc1/2	35 ^{+0.3} _{+0.1}	62	34	M30×3.5	25	35
φ150	55	49	50	φ25h9	97	36	172.5	Rc1/2	40 ^{+0.3} _{+0.1}	62	34	M36×4	30	40

记号	MR	P	RD	UB	VF		WF		XC		YP	ZC		h
					通用型	强力刮油环型	通用型	强力刮油环型	通用型	强力刮油环型		通用型	强力刮油环型	
φ40	R13	60	31.5	36	13	18	23	31	135	143	11	148	156	5
φ50	R13	62	35	36	13	18	23	33	144	154	13	157	167	6
φ63	R15	70	35	36	15	21	30	40	166	176	13	181	191	6
φ80	R20	82	42.5	55	15	21	30	40	191	201	16	211	221	10
φ100	R20	90	46.5	62	15	21	30	40	208	218	16	228	238	10
φ125	R22	96	66	77	15	25	35	50	228	243	17	250	265	12
φ150	R27	96	71	88	15	25	35	50	240	255	17	267	282	15

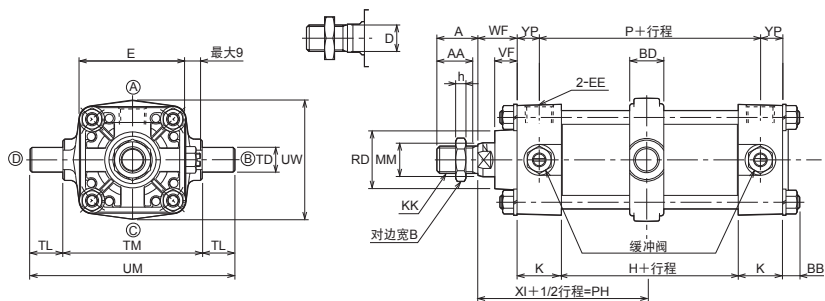
可提供
DC7/TDC7 内径 AB CAD/DATA。



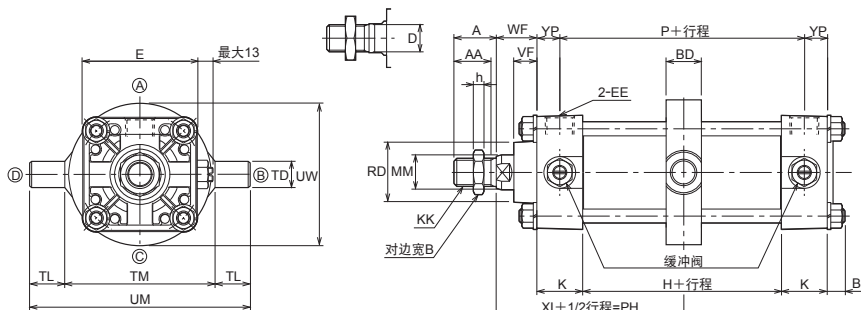
TC

复动型单活塞杆 **通用型** DC7 TC 内径 B 行程
强力刮油环型 DC7H TC 内径 B 行程

●φ40~φ100

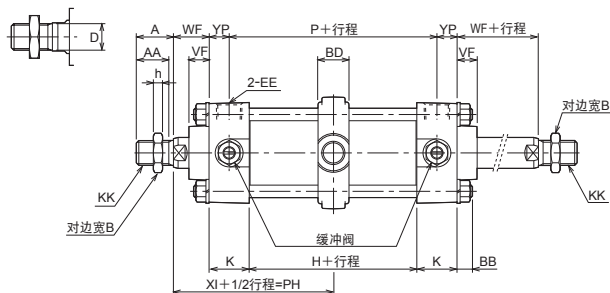


●φ125 · φ150



复动型双活塞杆 **通用型** DC7D TC 内径 B 行程
强力刮油环型 DC7HD TC 内径 B 行程

●φ40~φ150



尺寸表

记号 内径	A	AA	B	BB	BD	D	E	EE	H	K	KK	MM	P	RD	TD
	φ40	20	17	17	10	20	14	58	Rc1/4	38	22	M12×1.75	16	60	31.5
φ50	25	22	22	10	20	17	65	Rc3/8	36	26	M16×2	20	62	35	φ15f7
φ63	25	22	22	12	25	17	79.5	Rc3/8	44	26	M16×2	20	70	35	φ18f7
φ80	35	31	27	15	30	21	100.5	Rc1/2	50	32	M20×2.5	25	82	42.5	φ25f7
φ100	35	30	32	15	30	26	116	Rc1/2	58	32	M24×3	30	90	46.5	φ25f7
φ125	45	39	41	20	38	32	148.5	Rc1/2	62	34	M30×3.5	35	96	66	φ30f7
φ150	55	49	50	20	38	36	172.5	Rc1/2	62	34	M36×4	40	96	71	φ30f7

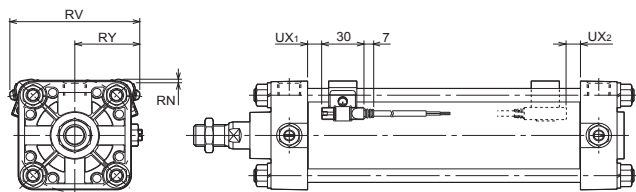
记号 内径	TL	TM	UM	UW	VF		WF		X1		YP	h	最小PH	
					通用型	强力刮油环型	通用型	强力刮油环型	通用型	强力刮油环型			通用型	强力刮油环型
					φ40	20	85	125	62	13			18	23
φ50	20	85	125	72	13	18	23	33	67	77	13	6	59	69
φ63	25	110	160	90	15	21	30	40	78	88	13	6	68.5	78.5
φ80	30	140	200	112	15	21	30	40	87	97	16	10	77	87
φ100	30	162	222	135	15	21	30	40	91	101	16	10	77	87
φ125	35	205	275	190	15	25	35	50	100	115	17	12	88	103
φ150	35	235	305	220	15	25	35	50	100	115	17	15	88	103

带开关型

磁性接近型

通用型	DC7R SD	内径	B	行程	—	开关记号	开关数量
强力刮油环型	DC7HR SD	内径	B	行程	—	开关记号	开关数量

●φ40~φ125



●图为带AX型开关的图纸。

尺寸表

记号	RY	RV	RN	UX ₁	UX ₂
φ40	41	82	2	10	9
φ50	43	86	2	10	7
φ63	48	96	3	13	11
φ80	58	116	3	17	14
φ100	65	130	4	21	19
φ125	77	154	2	22	22
φ150	—	—	—	—	—

注) UX尺寸是行程末端检测时的开关最佳安装位置。

动作范围与滞后

内径 mm	有触点		无触点	
	AX1※※形		AX2※※形	
	动作范围	滞后	动作范围	滞后
φ40	5~10	2以下	3~7	1以下
φ50			4~7	
φ63	5~9			
φ80				
φ100	12~16	—	—	—
φ125	—	—	—	—
φ150	—	—	—	—

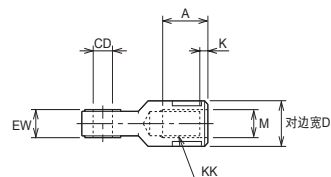
可提供
DC7/TDC7 内径 K CAD/DATA。



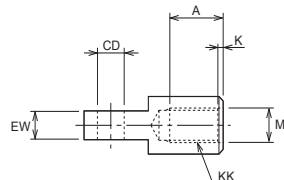
顶端配件

单牙顶端配件 (T形顶端)

●内径 $\phi 40 \sim \phi 100$

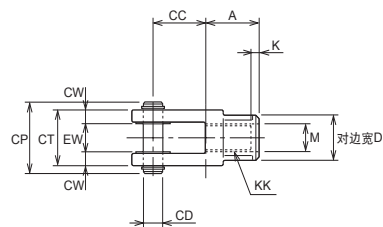


●内径 $\phi 125 \cdot \phi 150$

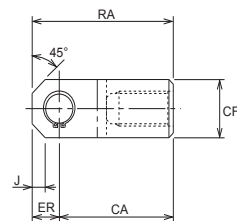
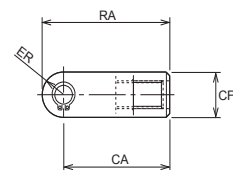
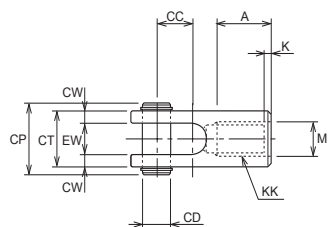


●双牙顶端配件 (Y形顶端) 带销

●内径 $\phi 40 \sim \phi 100$



●内径 $\phi 125 \cdot \phi 150$



尺寸表/单牙顶端配件 (T形顶端)

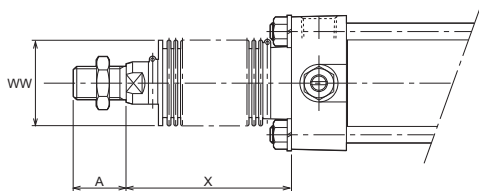
记号 内径	零件型号	A	CA	CC	CD	CF	D	ER	EW	J	K	KK	M	RA
$\phi 40$	RY-40	22	55	18	$\phi 10H8$	$\phi 20$	20	10	$10_{-0.3}^{+0.1}$	—	3	M12 \times 1.75	$12_{+0.1}^{+0.3}$	65
$\phi 50$	RY-50	28	65	22	$\phi 12H8$	$\phi 26$	26	13	$16_{-0.3}^{+0.1}$	—	5	M16 \times 2	$16_{+0.1}^{+0.3}$	78
$\phi 63$	RY-50	28	65	22	$\phi 12H8$	$\phi 26$	26	13	$16_{-0.3}^{+0.1}$	—	5	M16 \times 2	$16_{+0.1}^{+0.3}$	78
$\phi 80$	RY-80	35	80	24	$\phi 16H8$	$\phi 32$	32	16	$20_{-0.3}^{+0.1}$	—	5	M20 \times 2.5	$20_{+0.1}^{+0.3}$	96
$\phi 100$	RY-100	40	90	30	$\phi 18H8$	$\phi 40$	40	20	$25_{-0.3}^{+0.1}$	—	5	M24 \times 3	$24_{+0.1}^{+0.3}$	110
$\phi 125$	RY-125	50	105	35	$\phi 25H8$	$\phi 50$	—	25	$25_{-0.3}^{+0.1}$	12	5	M30 \times 3.5	$30_{+0.1}^{+0.3}$	130
$\phi 150$	RY-150	60	125	40	$\phi 30H8$	$\phi 60$	—	30	$30_{-0.3}^{+0.1}$	15	5	M36 \times 4	$36_{+0.1}^{+0.3}$	155

尺寸表/双牙顶端配件 (Y形顶端) 带销

记号 内径	零件型号	A	CA	CC	CD	CF	CP	CT	CW	D	ER	EW	K	KK	M	RA
$\phi 40$	RU-40	31	55	24	$\phi 10h9$	$\phi 18$	28.5	20	5	18	10	$10_{+0.1}^{+0.3}$	3	M12 \times 1.75	$12_{+0.1}^{+0.3}$	65
$\phi 50$	RU-50	33	65	32	$\phi 12h9$	$\phi 26$	40.5	32	8	26	13	$16_{+0.1}^{+0.3}$	5	M16 \times 2	$16_{+0.1}^{+0.3}$	78
$\phi 63$	RU-50	33	65	32	$\phi 12h9$	$\phi 26$	40.5	32	8	26	13	$16_{+0.1}^{+0.3}$	5	M16 \times 2	$16_{+0.1}^{+0.3}$	78
$\phi 80$	RU-80	44	80	36	$\phi 16h9$	$\phi 32$	48.5	40	10	32	16	$20_{+0.1}^{+0.3}$	5	M20 \times 2.5	$20_{+0.1}^{+0.3}$	96
$\phi 100$	RU-100	46	90	44	$\phi 18h9$	$\phi 38$	59	50	12.5	38	20	$25_{+0.1}^{+0.3}$	5	M24 \times 3	$24_{+0.1}^{+0.3}$	110
$\phi 125$	RU-125	50	105	33	$\phi 25h9$	$\square 50$	60	50	12.5	—	25	$25_{+0.1}^{+0.3}$	5	M30 \times 3.5	$30_{+0.1}^{+0.3}$	130
$\phi 150$	RU-150	60	125	40	$\phi 30h9$	$\square 60$	70	60	15	—	30	$30_{+0.1}^{+0.3}$	5	M36 \times 4	$36_{+0.1}^{+0.3}$	155

带防尘盖

●防尘盖



●本图以外的尺寸请参照通用型及SD型（基本型）。

可提供
DC7/TDC7 [内径] K CAD/DATA。



记号 内径	WW		A
	尼龙防水布及氯丁二烯	Conex	
φ40	φ40	φ61	20
φ50	φ46	φ61	25
φ63	φ46	φ61	25
φ80	φ56	φ61	35
φ100	φ61	φ61	35
φ125	φ81	φ81	45
φ150	φ86	φ86	55

尺寸表

内径	行程 记号	0	51	76	101	126	151	176	201	226	251	276	301	326	351	376	401	426	451	476	
		50	75	100	125	150	175	200	225	250	275	300	325	350	375	400	425	450	475	500	
φ40	X	FA型以外	55	65	75	82	90	97	105	112	120	127	135	142	150	157	165	172	180	187	195
	X	FA型	50	60	70	77	85	92	100	107	115	122	130	137	145	152	160	167	175	182	190
φ50	X	FA型以外	56	66	76	83	91	98	106	113	121	128	136	143	151	158	166	173	181	188	196
	X	FA型	51	61	71	78	86	93	101	108	116	123	131	138	146	153	161	168	176	183	191
φ63	X	FA型以外	60	70	80	87	95	102	110	117	125	132	140	147	155	162	170	177	185	192	200
	X	FA型	56	66	76	83	91	98	106	113	121	128	136	143	151	158	166	173	181	188	196
φ80	X	FA型以外	62	67	77	82	87	92	97	102	109	117	122	127	134	142	147	152	157	162	167
	X	FA型	60	65	75	80	85	90	95	100	107	115	120	125	132	140	145	150	155	160	165
φ100	X	FA型以外	63	68	78	83	88	93	98	103	110	118	123	128	135	143	148	153	158	163	168
	X	FA型	60	65	75	80	85	90	95	100	107	115	120	125	132	140	145	150	155	160	165
φ125	X	FA型以外	68	73	78	83	88	93	98	103	108	113	118	123	128	133	138	143	148	153	158
	X	FA型	69	74	79	84	89	94	99	104	109	114	119	124	129	134	139	144	149	154	159
φ150	X	FA型以外	70	75	80	85	90	95	100	105	110	115	120	125	130	135	140	145	150	155	160
	X	FA型	71	76	81	86	91	96	101	106	111	116	121	126	131	136	141	146	151	156	161

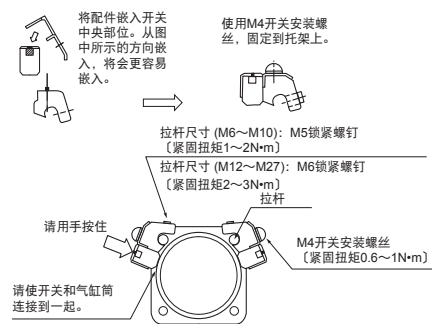
注) ●尺寸表是在通用型上使用尼龙防水布和氯丁橡胶的安装尺寸。
●使用CONEX时的安装尺寸有所不同, 请咨询。
●强力刮油环型 (DC7H) 上附加防尘盖时请咨询。

名称	材质	耐热
尼龙防水布	在尼龙布上涂有一层乙烯涂层	80°C
氯丁二烯	在尼龙布上涂有一层氯丁橡胶涂层	100°C
CONEX	在CONEX布上涂有一层硅胶	200°C

注) ●耐热表示防尘盖的耐热温度。与缸体的耐热温度不同。
●CONEX是帝人株式会社的注册商标。
●出厂时防尘盖安装在缸体上。

开关检测位置的设定方法

AX型



1. 用六角扳手拧松2个固定螺丝, 然后沿拉杆移动。
2. 在所需的位置, 从比开关指示灯开始点亮 (ON位置) 的位置更靠前2~5mm (动作范围的约一半较合适) 的位置开始, 使开关进入检测检测位置 (双灯式为绿色点亮位置), 轻轻按开关顶面。在气缸筒与开关的检测面接触的状态下, 以合适的紧固扭矩拧紧固定螺丝。
注) 如果紧固扭矩不正确, 可能发生开关的位置偏差。
3. 开关接通后, 指示灯将点亮。(A※135为断开时点亮)
4. 开关可以安装在4根拉杆的任意一根上。根据气缸的安装空间和接线方法等, 可以换到最合适的位置。
5. 安装到行程末端检测的最佳位置时, 请按照“开关安装尺寸”(UX尺寸) 进行安装。