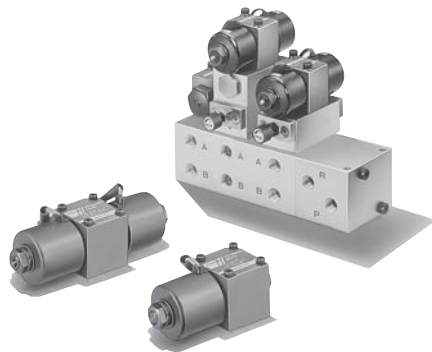


小型电磁阀。

- 可用于小型液压装置以及一般产业用小型机械等。
- 采用湿式螺线管。

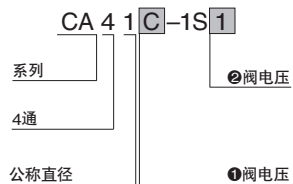


规格 (湿式螺线管型)

最高工作压力	5MPa	
最高切换频率	500次/min	
额定流量	2.5ℓ/min	
额定电压	AC100V50/60Hz, AC200V50/60Hz, AC220V60Hz, DC24V	
容许电压范围	额定电压±10%	
起动电流	AC100V	0.12A
	AC200V	0.06A
	DC24V	0.5A
保持电流	AC100V	0.12A
	AC200V	0.06A
	DC24V	0.5A
消耗功率	AC100V 50Hz: 11W 60Hz: 13W	
	AC200V 50Hz: 11W 60Hz: 13W	
	DC24V	12W
绝缘类别	E类	
使用油温范围	+15~+60°C	
适用工作油	JIS K2213-2类 (透平油ISO VG32) 同等产品	

- 额定时间: 连续
- 额定电压AC规格为交直流转换型。

型号记号



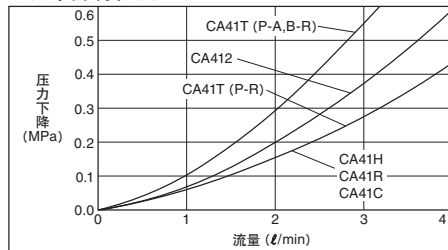
安装螺栓套件请参见HFC2系列。

最大流量、重量

单位: ℓ/min

型号记号	名称	JIS记号	最大流量	重量kg
CA412-1S※	回流型		4	0.3
CA41C-1S※	阀口全闭型		4	0.4
CA41R-1S※	P油口关闭型		4	0.4
CA41T-1S※	中位旁通型		4	0.4
CA41H-1S※	阀口全开型		4	0.4

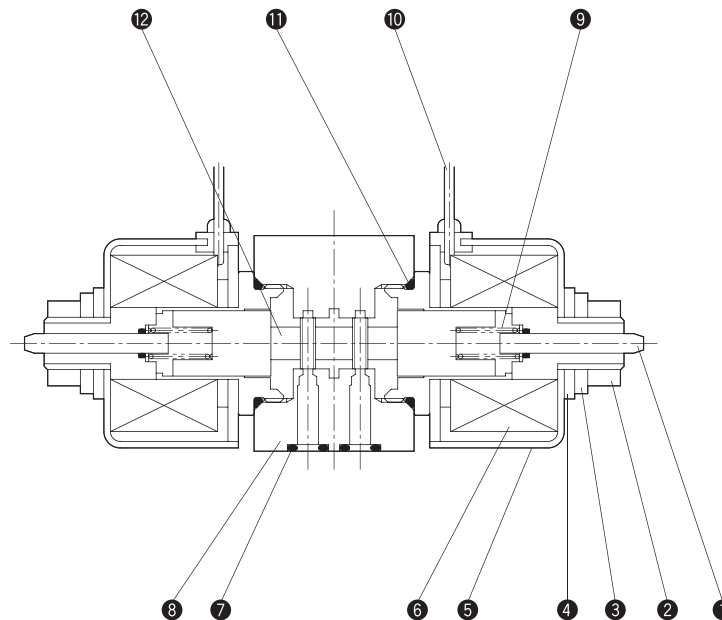
压力下降特性图

粘度: 32mm²/s

订购时, 请用以下型号记号与本公司联系。

标记说明

① 阀种类	
2	回流型
C	阀口全闭型
R	P油口关闭型
T	中位旁通型
H	阀口全开型
② 阀电压	
1	AC100V 50/60Hz
2	AC200V 50/60Hz
8	DC24V



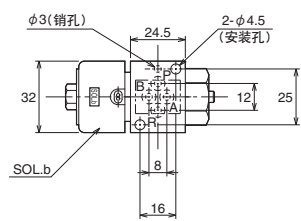
部件表

No.	名称	材质	数量
①	手动操作销	机械结构用碳素钢	2
②	螺母	一般结构用轧制钢	2
③	弹簧垫圈	硬钢	2
④	平垫圈	冷轧钢	2
⑤	外壳	冷轧钢	2
⑥	螺线管	—	2

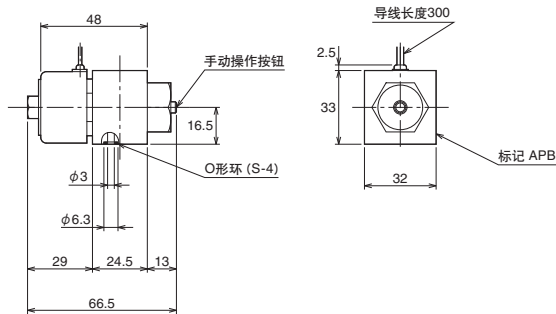
注) 上述数量为双螺线管时的数量。

No.	名称	材质	数量
⑦	O形环 (S-4)	丁腈橡胶	4
⑧	本体	机械结构用碳素钢	1
⑨	弹簧	钢琴丝	2
⑩	导线	—	2
⑪	O形环 (S-16)	丁腈橡胶	2
⑫	阀芯	铬钼钢	1

单螺线管型



CA412-1S※
(回流型)

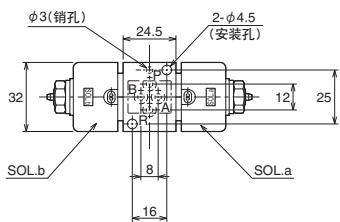


- 导线颜色
AC100V 橙
AC200V 红
DC24V 绿
- 带4个O形环 (S-4)。

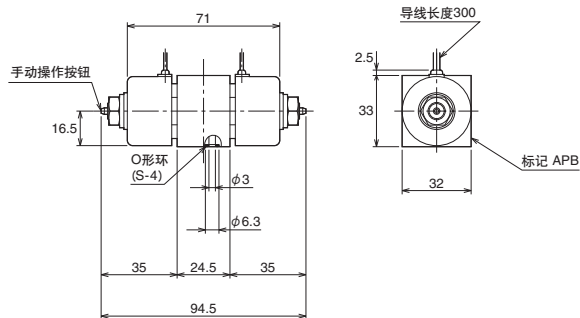
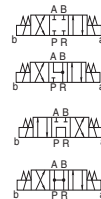
• 锁紧扭矩: 3~4N·m

• 带2根内六角螺栓 (M4×40ℓ)。

双螺线管型



- CA41C-1S※
(阀口全闭型)
- CA41R-1S※
(P油口关闭型)
- CA41T-1S※
(中位旁通型)
- CA41H-1S※
(阀口全开型)



- 导线颜色
AC100V 橙
AC200V 红
DC24V 绿
- 带4个O形环 (S-4)。

(注) 本螺线管采用吸引螺线管, 手动操作时, 请按下要励磁的螺线管另一侧的手动操作销。

• 锁紧扭矩: 3~4N·m

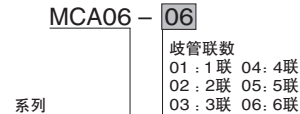
• 带2根内六角螺栓 (M4×40ℓ)。

型号记号

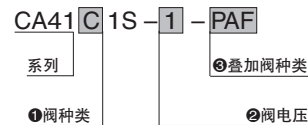
订购时, 请用以下型号记号与本公司联系。

外置式歧管阀 (带阀)

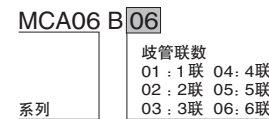
• 歧管本体



• 歧管用阀



外置式歧管单体



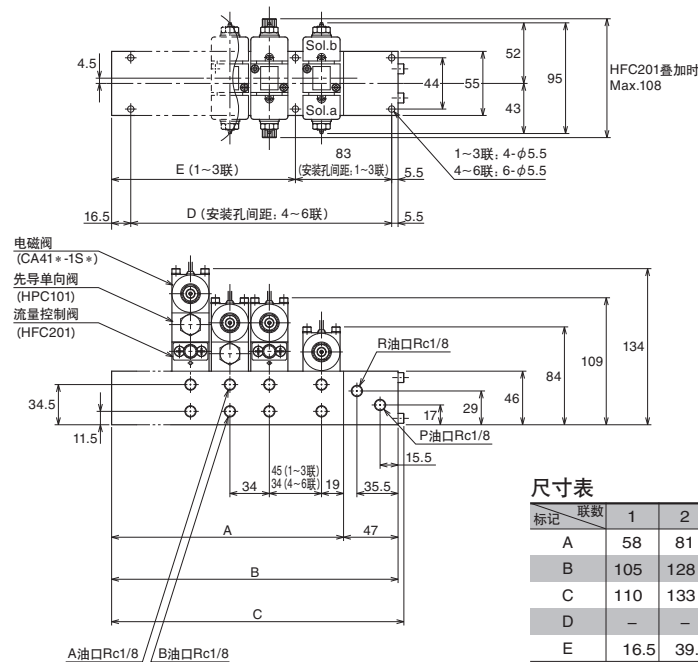
标记说明

①	阀种类	2 回流型
	C 阀口全闭型	
	R P油口关闭型	
	T 中位旁通型	
	H 阀口全开型	
②	阀电压	1 AC100V 50/60Hz
	2 AC200V 50/60Hz	
	8 DC24V	
	叠加阀种类	无标记 无
③	PA	带HPC101-A
	PB	带HPC101-B
	PD	带HPC101-D
	PAF	带HPC101-A, HFC201
	PBF	带HPC101-B, HFC201
	PDF	带HPC101-D, HFC201
F	带HFC201	

注1) • 带先导单向阀时, 电磁阀请使用 CA41H-1S※ (1联时) CA41R-1S※ (2联以上时)。

外形尺寸图

单位: mm



尺寸表

标记	联数	1	2	3	4	5	6
A		58	81	115	160	194	228
B		105	128	162	207	241	275
C		110	133	167	212	246	280
D		-	-	-	185	219	253
E		16.5	39.5	73.5	-	-	-

安装方法

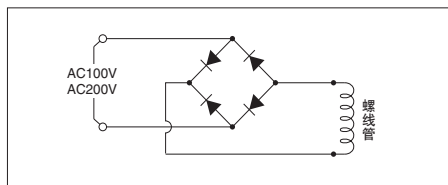
- 歧管阀请用安装孔 (φ5.5) 固定。
- 应设置在通风良好的场所。
- 请勿设置在火炉附近等周围温度超过50°C的场所。
- 应设置在不会接触到水、粉尘等的场所。
- 请勿在室外使用。
- 将阀体安装在集成块上时, 以锁紧扭矩 [3~4N·m] 进行安装。

配管方法

- 配管应选用适合使用条件的产品。(尼龙管、橡胶软管等的性能根据使用条件而不同。推荐使用本公司的液压软管和软管配件。)
- 配管应充分冲洗。

配线方法

- 应使用规定电压的电源。
- CA电磁阀的AC100、200V用螺线管线圈带下图所示的整流电路。应确保不会从外部施加浪涌电压。



运转

- 利用电信号进行动作前, 应先通过手动操作进行动作。CA电磁阀采用吸引螺线管。请按下要励磁的螺线管另一侧的手动操作销。
- 请通过手动操作确认动作无异常后, 再进行正式动作。

注意

- 连续通电后, 线圈温度将会上升。请勿直接接触线圈盒及本体表面。
- 将CA电磁阀从集成块上拆下后重新安装时, 请勿弄错阀的方向。

检查

- 与使用初期的状态进行比较, 检查以下各项。
 - 动作音
 - 漏油

保管

- 需要长期保管时, 对于阀单品, 请涂抹工作油、装入塑料袋后抽气密封。
- 对于歧管阀, 请将工作油封入歧管内、塞住所有油口后密封。
- 重新使用时, 将封入的油完全排出, 换为新油后使用。

废弃

- 拆解阀、歧管, 按材料分类后废弃。
- 树脂及橡胶类应作为不燃物进行废弃。
- 废油应按当地法规进行废弃。