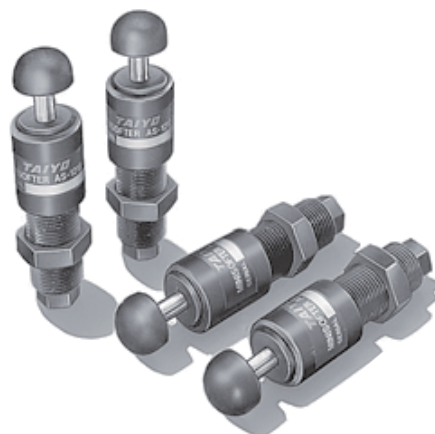


可提供
ABSORBER/TMSFIXA CAD/DATA。

外形小、重量轻的缓冲器。

- 采用“隔膜”作为密封，密封部位摩擦阻力较小的高效缓冲器。
- 通过采用硅油，可以针对温度变化等环境变化，保持稳定的性能。
- 将 AS-1010 型迷你缓冲器的吸收能量提高了一个等级。
- 外形小巧，同时冲击吸收非常柔和。



规格

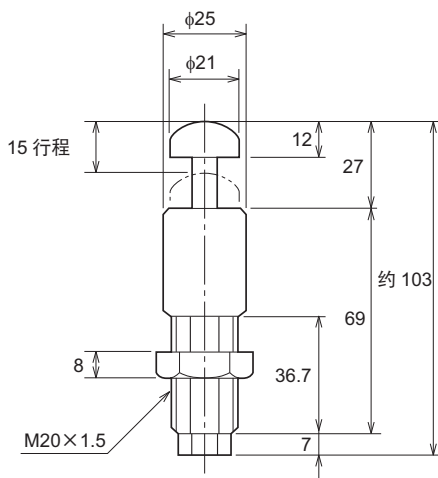
型号	AS-1215-1	AS-1215-2
吸收能量范围 J	2.94 ~ 7.85	6.86 ~ 11.8
行程 mm	15	
等效重量范围 kg	30	40
(注1) 每分钟最大能量容量 J/min	245	
碰撞速度范围 m/s	1.5 以下	
最大阻力值 N	1470	1960
(注2) 活塞杆复位力 N	11.8	
(注2) 活塞杆复位时间 s	1	
最大使用循环 次 / 分	30	
使用温度范围 °C	-10 ~ +50 (不结冰)	
重量 g	112	

(注1) 表中的每分钟最大能量容量表示环境温度 26.7°C 时的数据。
将环境温度 T(°C) 条件下每分钟最大能量容量设为 E₂ (J/min)，通过如下算式

$$E_2 = \frac{(82.2 - T)}{55.5} \times \text{表中的每分钟最大能量容量}$$

(注2) 表示行程压入 15mm 时的最大值。

单位: mm



请勿转动
液压油的封入口。

