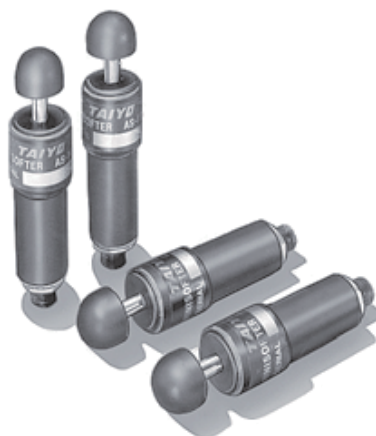


可提供  
ABSORBER/TMSFIXA CAD/DATA。

## 外形小、重量轻的缓冲器。

- 采用“隔膜”作为密封，密封部位摩擦阻力较小的高效缓冲器。
- 通过采用硅油，可以针对温度变化等环境变化，保持稳定的性能。
- 外形小巧，同时冲击吸收非常柔和。



### 规格

型号	AS-1010-2	AS-1010-3	AS-1010-4
吸收能量范围 J	0.392 ~ 0.981	0.981 ~ 2.06	1.96 ~ 3.24
行程 mm	10		
等效重量范围 kg	10	15	20
(注1) 每分钟最大能量容量 J/min	44.1	78.5	78.5
碰撞速度范围 m/s	1 以下		
最大阻力值 N	980		
(注2) 活塞杆复位力 N	1.57	5.30	9.41
(注2) 活塞杆复位时间 s	0.5		1.0
最大使用循环 次/min	45		30
使用温度范围 °C	-10 ~ +50 (不结冰)		
重量 g	39		43
相关零件	底脚配件、支座		

(注1) 表中的每分钟最大能量容量表示环境温度 26.7°C 时的数据。

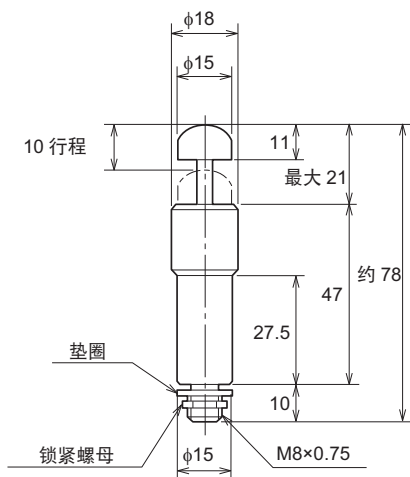
将环境温度 T (°C) 条件下每分钟最大能量容量设为 E<sub>2</sub> (J/min)，通过如下算式

$$E_2 = \frac{(82.2 - T)}{55.5} \times \left[ \begin{array}{l} \text{表中的每分钟} \\ \text{最大能量容量} \end{array} \right]$$

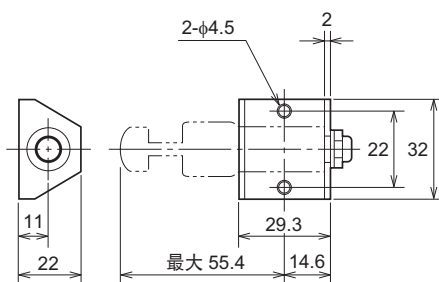
来表示。

(注2) 表示行程压入 10mm 时的最大值。

单位: mm

安装配件 (可选) **SZZ**

底脚配件 (OP-1012A)



支座 (OP-1012B)

