

ABSORBER/TMSADJA 可提供
CAD/DATA。



外形小、重量轻的模拟调节式螺纹型缓冲器。

- 吸收能量调节式缓冲器。
- 外径尺寸仅 M16，外形小巧，使用时像安装螺栓一样简单。
- 外径已实施螺纹切削。
- 外形小巧，同时冲击吸收非常柔和。
- 具有卓越耐久性的缓冲器。



规格

型号	A2M16N012 (标准型)	A2M16N012-C (带帽盖)
吸收能量范围 J	1.96 ~ 9.81	
行程 mm	12	
等效重量范围 kg	50	
(注1) 每分钟最大能量容量 J/min	235	
碰撞速度范围 m/s	1 以下	
(注3) 最大阻力值 N	2650	
(注2) 活塞杆复位力 N	14.7	
(注2) 活塞杆复位时间 s	0.5	
最大使用循环 次/min	60	
使用温度范围 °C	-5 ~ +70 (不结冰)	
重量 g	108	117
相关零件	辅助挡块用螺母 • 偏角度用转接头	

(注1) 表中的每分钟最大能量容量表示环境温度 26.7°C 时的数据。
将环境温度 T (°C) 条件下每分钟最大能量容量设为 E₂ (J/min)，通过如下算式

$$E_2 = \frac{(82.2 - T)}{55.5} \times \left[\begin{array}{l} \text{表中的每分钟} \\ \text{最大能量容量} \end{array} \right]$$

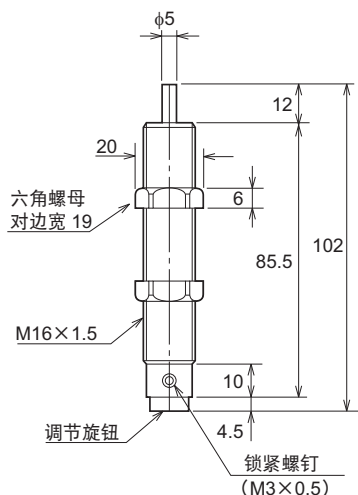
来表示。

(注2) 表示行程压入 12mm 时的最大值。

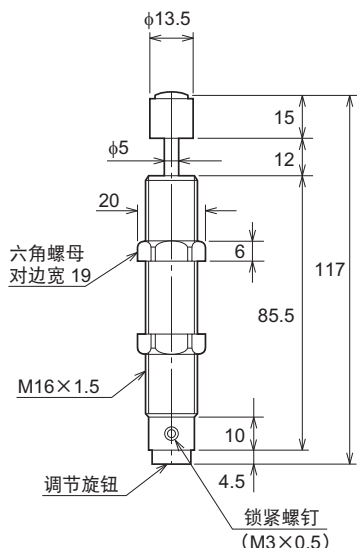
(注3) 最大阻力值是已进行适当调节时的值。

单位: mm

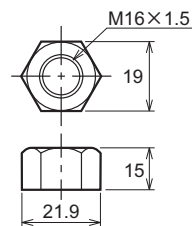
标准型



带帽盖

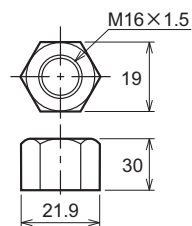


辅助挡块用螺母 SZZ
〔A2M16N012 用〕



型号: SN-A2M16

〔A2M16N012-C 用〕



型号: SN-A2M16-C

- 关于偏角度用转接头的外形尺寸图，请参照 650 页相关零件。