

双活塞杆型省空间执行机构。

- 本气缸为双活塞杆型，因而具有良好的不旋转精度。
- 采用双活塞杆构造以及薄型形状，可获得2倍的输出，不占用安装空间。
- 可从后方安装开关的系统升级型。
- 可通过止动螺栓进行行程调整。
- 行程调整范围：±2.5
- 机型丰富。



气缸规格

气缸构造		复动型		单动型(弹簧复位)
型号		7W-1N	7W-1B	7W-1SRN
轴承构造		滑动轴承	滚珠轴承	滑动轴承
缸径 (mm)		φ10·φ16·φ20·φ25·φ32		
标准行程 (mm)	φ10	10·20·30·40·50·60·70		10·20·30·40·50·60
	φ16~φ32	10·20·30·40·50·60·70·80·90·100		
使用流体		空气		
供油		不需要(也可供油)		
使用压力范围	φ10	0.15~0.7MPa	0.2~0.7MPa	0.25~0.7MPa
	φ16~φ32	0.1~0.7MPa	0.15~0.7MPa	0.2~0.7MPa
耐压力		1.05MPa		
使用速度范围		100~500mm/s		
使用温度范围		-10~+70℃(不结冰)		
行程调节范围		标准行程±2.5mm		
缓冲装置	φ10	无		
	φ16~φ32	有缓冲垫		
注) 不旋转精度	φ10	± 0.4°	± 0.1°	± 0.4°
	φ16~φ32	± 0.3°		± 0.3°

注) 行程0mm时，为去掉活塞杆弯曲曲率的值。

理论输出表

单位: N

内径 (mm)	使用压力 (MPa)	使用压力 (MPa)					
		0.2	0.3	0.4	0.5	0.6	0.7
φ10	推出侧	31.4	47.1	62.8	78.5	94.2	110
	缩回侧	20.1	30.1	40.2	50.2	60.3	70.3
φ16	推出侧	80.4	121	161	201	241	281
	缩回侧	60.3	90.4	121	151	181	211
φ20	推出侧	126	188	251	314	377	440
	缩回侧	94.2	141	188	236	283	330
φ25	推出侧	196	294	393	491	589	687
	缩回侧	151	227	302	378	453	529
φ32	推出侧	322	482	643	804	965	1125
	缩回侧	241	362	482	603	723	844

单动型 (SR) 弹簧力表

单位: N

缸径 (mm)	负荷	行程 (mm)					
		10	20	30	40	50	60
φ10	初始负荷	14.7	10.8	5.9	15.7	11.3	6.4
	最终负荷	19.6			20.1		
φ16	初始负荷	19.6	15.7	11.8	20.6	16.7	12.3
	最终负荷	24.5			25		
φ20	初始负荷	34.2	28.7	23.2	35.6	30.1	24.6
	最终负荷	39.7			41.1		
φ25	初始负荷	44.6	35.8	27.0	46.4	37.6	28.8
	最终负荷	53.4			55.2		
φ32	初始负荷	62.5	43.5	24.6	68.1	49.2	30.3
	最终负荷	81.3			87.0		

产品体系

单位: mm

结构		机型		φ10	φ16	φ20	φ25	φ32
滑动轴承	复动型 7W-1N	标准型	带开关型	●	●	●	●	●
		标准型	带开关型	●	●	●	●	●
滚珠轴承	单动型(弹簧复位) 7W-1SRN	标准型	带开关型	●	●	●	●	●
		标准型	带开关型	●	●	●	●	●

重量表

单位: g

内径 (mm)	复动型				单动型						开关累加重量 (1个)					
	基本重量				行程加重	基本重量		按行程累加重量						导线长度		
	滑动轴承		滚珠轴承			滑动轴承		10	20	30	40	50	60	1m	3m	
φ10	103	116	129	142	1.6	104	107	16	32	48	64	80	96	112	15	35
φ16	204	227	294	317	2.4	204	212	24	48	72	96	120	144	168		
φ20	335	378	484	527	3.4	343	358	34	68	102	136	170	204	238		
φ25	515	580	752	817	4.7	520	541	47	94	141	187	234	281	328		
φ32	1054	1165	1538	1649	8.4	1063	1098	84	168	252	336	420	504	588		

复动型: 气缸重量 (g) = 基本重量 + (气缸行程mm × 每1mm行程的累加重量) + (开关累加重量 × 开关数量)

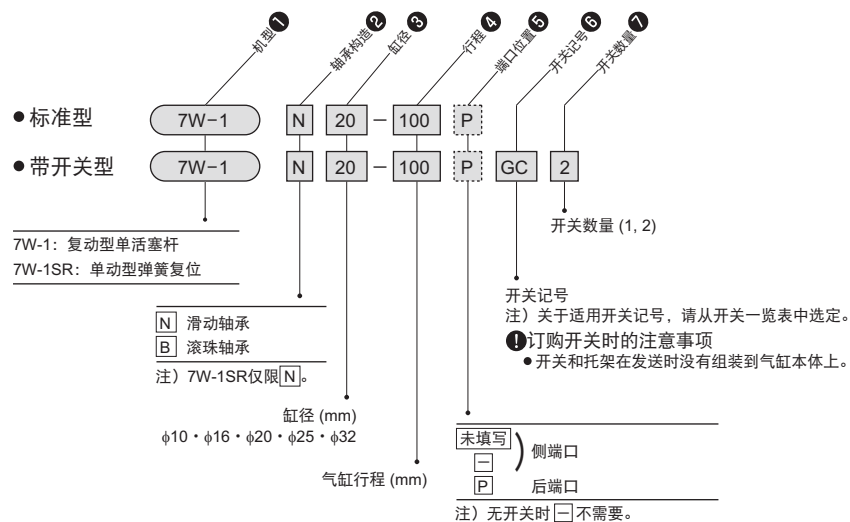
单动型: 气缸重量 (g) = 基本重量 + 按行程累加重量 + (开关累加重量 × 开关数量)

计算例 复动型/滑动轴承/侧端口、内径φ10mm、行程50mm、L11PD11S1 (导线长1m) 2个

$$103 + 1.6 \times 50 + 15 \times 2 = 213g$$

用途例

- 食品分选机
- 专用印刷机
- 包装机械
- 工件插入装置
- 搬运装置
- 机械手操控装置等



标准行程制作范围

单位: mm

轴承构造	气缸构造	缸径	行程										
			10	20	30	40	50	60	70	80	90	100	
滑动轴承	复动型	φ10	○	○	○	○	○	○	○	○	○	○	○
		φ16	○	○	○	○	○	○	○	○	○	○	○
		φ20	○	○	○	○	○	○	○	○	○	○	○
		φ25	○	○	○	○	○	○	○	○	○	○	○
	单动型 (弹簧复位)	φ32	○	○	○	○	○	○	○	○	○	○	○
		φ10	○	○	○	○	○	○	○	○	○	○	○
		φ16	○	○	○	○	○	○	○	○	○	○	○
		φ20	○	○	○	○	○	○	○	○	○	○	○
滚珠轴承	复动型	φ25	○	○	○	○	○	○	○	○	○	○	
		φ32	○	○	○	○	○	○	○	○	○	○	
		φ10	○	○	○	○	○	○	○	○	○	○	
		φ16	○	○	○	○	○	○	○	○	○	○	
	复动型	φ20	○	○	○	○	○	○	○	○	○	○	
		φ25	○	○	○	○	○	○	○	○	○	○	
		φ32	○	○	○	○	○	○	○	○	○	○	
		φ10	○	○	○	○	○	○	○	○	○	○	

注) 如需上述标准行程 (标注○) 以外的行程, 请另行咨询。

开关一览表

种类	开关记号	负载电压范围	负载电流范围	保护回路	指示灯	接线方式	导线长度	适合负载
有触点	GA PD12S1	DC24V AC110V	DC 2.5~40mA AC 2.5~20mA	无	无	0.2mm ² 2芯外径φ2.6 导线后方取出	1m	小型继电器、 可编程控制器
	GB PD12S3						3m	
	GC PD11S1		DC 5~40mA AC 5~20mA		发光二极管 (ON时点亮)	1m		
	GD PD11S3					3m		
	GE PD32S1		DC 2.5~40mA AC 2.5~20mA		无	0.2mm ² 2芯外径φ2.6 导线上方取出	1m	
	GF PD32S3						3m	
	GG PD31S1		DC 5~40mA AC 5~20mA		发光二极管 (ON时点亮)	1m		
	GH PD31S3					3m		
无触点	GJ PD14S1	DC10~28V	5~20mA	有	发光二极管 (ON时点亮)	0.2mm ² 2芯外径φ2.6 导线后方取出	1m	小型继电器、 可编程控制器
	GK PD14S3	DC28V以下	0.1~40mA				3m	
	GL PD13S1					DC28V以下	0.1~40mA	
	GM PD13S3	3m						
	GN PE34S1	DC10~28V	5~20mA			0.2mm ² 2芯外径φ2.6 导线上方取出	1m	
	GP PE34S3	DC28V以下	0.1~40mA			3m		
	GR PE33S1					0.15mm ² 3芯外径φ2.6 导线上方取出	1m	
	GS PE33S3	3m						

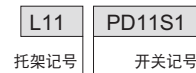
注) ● 在无保护回路的开关中, 如果使用感应负载 (继电器等), 请务必在负载上连接保护回路 (SK-100)。
● 关于各开关的使用, 请务必阅读卷末的开关规格栏。

● 通用型

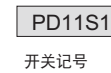
PD及PE型开关



● 开关及托架总成配置型号



● 开关单品的购买型号



● 托架单品的购买型号

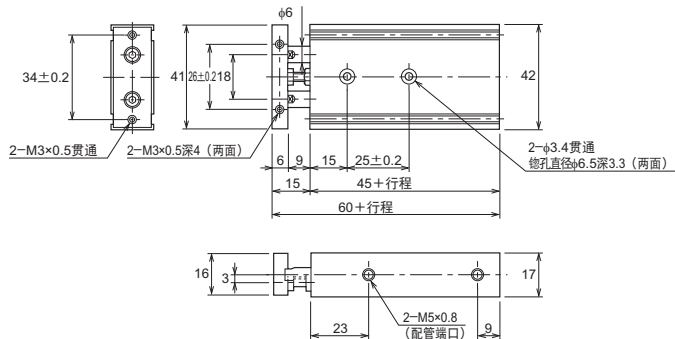


可提供 CAD/DATA。

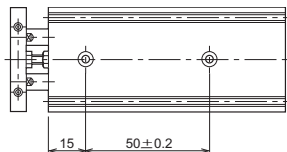
滑动轴承 / 复动型 / 侧端口 / 内径φ10

7W-1 N10—行程

● 10~30行程



● 40~70行程



省模回气型气缸

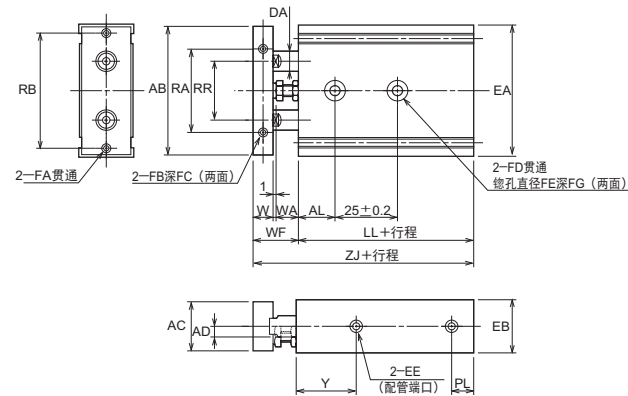
7W-1

可提供 CAD/DATA。

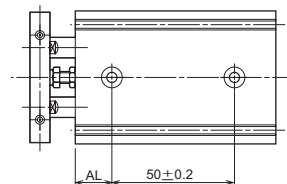
滑动轴承 / 复动型 / 侧端口 / 内径φ16~φ32

7W-1 N 内径—行程

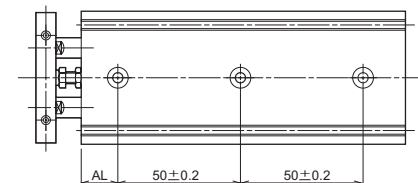
● 10~20行程



● 30~70行程



● 80~100行程



省模回气型气缸

7W-1

尺寸表

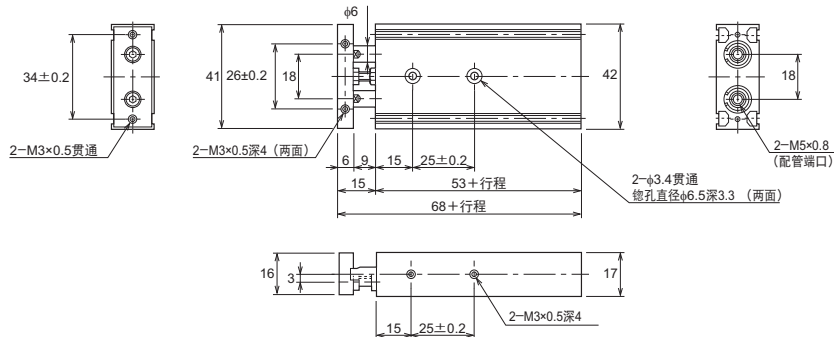
记号 内径	尺寸																									
	AB	AC	AD	AL	DA	EA	EB	EE	FA	FB	FC	FD	FE	FG	LL	PL	RA	RB	RR	W	WA	WF	Y	ZJ		
φ16	53	20	4	15	φ8	54	21	M5×0.8	M4×0.7	M4×0.7	5	φ4.5	φ8	4.4	51	8.5	34±0.2	47±0.2	24	8	9	18	24	69		
φ20	61	24	6	18	φ10	62	25	M5×0.8	M4×0.7	M4×0.7	5	φ4.5	φ8	4.4	57	9.5	44±0.2	55±0.2	28	10	11	22	28	79		
φ25	72	29	7	20	φ12	73	30	M5×0.8	M4×0.7	M5×0.8	6	φ4.5	φ8	4.4	62	10	56±0.2	66±0.2	34	10	11	22	31	84		
φ32	93	37	8	25	φ16	95	39	Rc ¹ / ₈	M5×0.8	M6×1	8	φ6.6	φ11	6.5	74	13	73±0.2	80±0.2	43	12	12	25	36	99		

可提供 CAD/DATA。

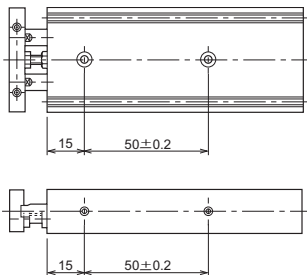
滑动轴承 / 复动型 / 后端口 / 内径φ10

7W-1 N10—行程 P

● 10~30行程



● 40~70行程



省模回气型气缸

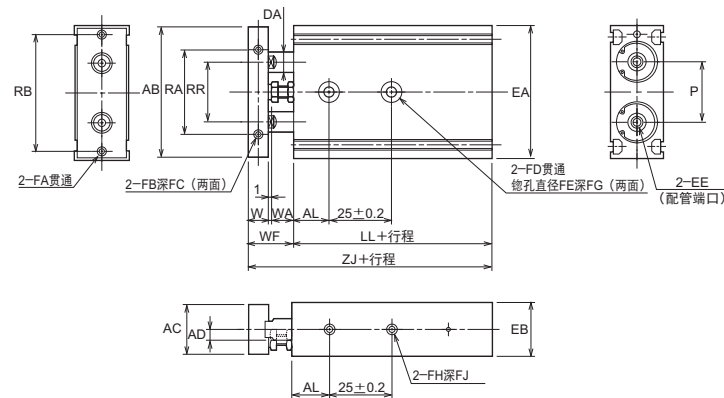
7W-1

可提供 CAD/DATA。

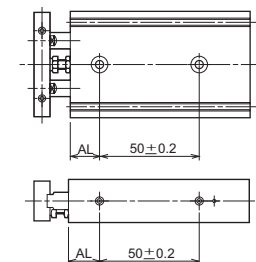
滑动轴承 / 复动型 / 后端口 / 内径φ16~φ32

7W-1 N—行程 P

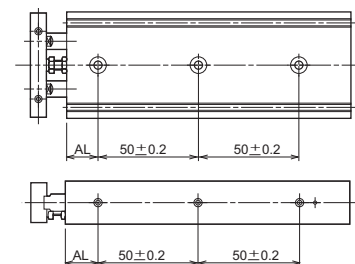
● 10~20行程



● 30~70行程



● 80~100行程



省模回气型气缸

7W-1

尺寸表

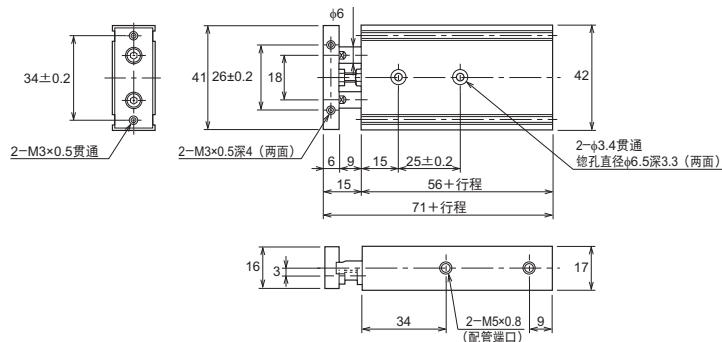
记号	AB	AC	AD	AL	DA	EA	EB	EE	FA	FB	FC	FD	FE	FG	FH	FJ	LL	P	RA	RB	RR	W	WA	WF	ZJ
φ16	53	20	4	15	φ8	54	21	M5×0.8	M4×0.7	M4×0.7	5	φ4.5	φ8	4.4	M4×0.7	4	60	24	34±0.2	47±0.2	24	8	9	18	78
φ20	61	24	6	18	φ10	62	25	M5×0.8	M4×0.7	M4×0.7	5	φ4.5	φ8	4.4	M4×0.7	4	69	28	44±0.2	55±0.2	28	10	11	22	91
φ25	72	29	7	20	φ12	73	30	M5×0.8	M4×0.7	M5×0.8	6	φ4.5	φ8	4.4	M4×0.7	4	74	34	56±0.2	66±0.2	34	10	11	22	96
φ32	93	37	8	25	φ16	95	39	Rc1/8	M5×0.8	M6×1	8	φ6.6	φ11	6.5	M6×1	7	87	43	73±0.2	80±0.2	43	12	12	25	112

可提供 CAD/DATA。 

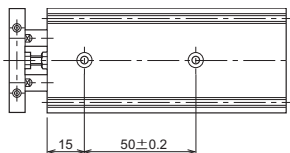
滚珠轴承 / 复动型 / 侧端口 / 内径φ10

7W-1 B10-行程

● 10~20行程




● 30~70行程



省模回气型气压缸

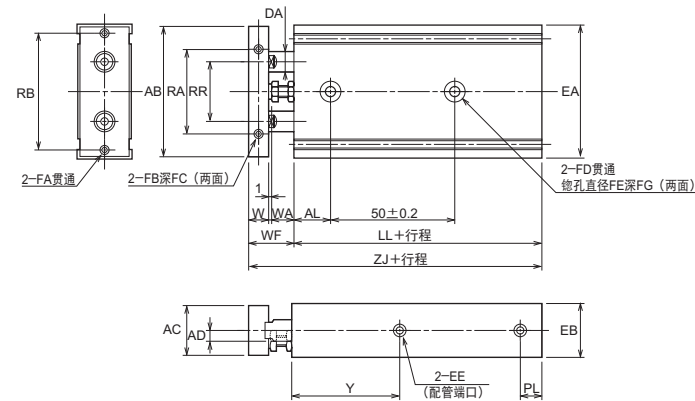
7W-1

可提供 CAD/DATA。 

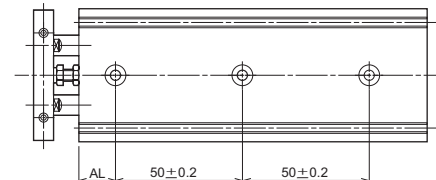
滚珠轴承 / 复动型 / 侧端口 / 内径φ16~φ32

7W-1 B 内径-行程

● 10~50行程



● 60~100行程



省模回气型气压缸

7W-1

尺寸表

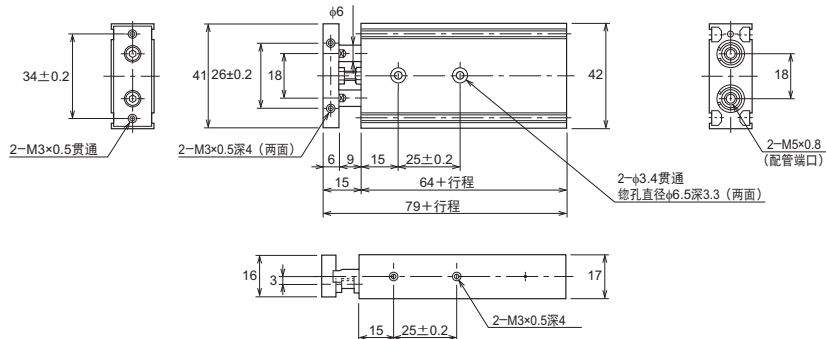
记号 内径	AB	AC	AD	AL	DA	EA	EB	EE	FA	FB	FC	FD	FE	FG	LL	PL	RA	RB	RR	W	WA	WF	Y	ZJ
	φ16	53	20	4	15	φ8	54	21	M5×0.8	M4×0.7	M4×0.7	5	φ4.5	φ8	4.4	70	8.5	34±0.2	47±0.2	24	8	9	18	43
φ20	61	24	6	18	φ10	62	25	M5×0.8	M4×0.7	M4×0.7	5	φ4.5	φ8	4.4	78	9.5	44±0.2	55±0.2	28	10	11	22	49	100
φ25	72	29	7	20	φ12	73	30	M5×0.8	M4×0.7	M5×0.8	6	φ4.5	φ8	4.4	83	10	56±0.2	66±0.2	34	10	11	22	52	105
φ32	93	37	8	25	φ16	95	39	Rc ¹ / ₈	M5×0.8	M6×1	8	φ6.6	φ11	6.5	99	13	73±0.2	80±0.2	43	12	12	25	61	124

可提供 CAD/DATA.

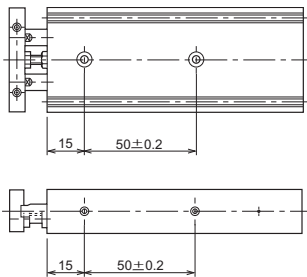
滚珠轴承 / 复动型 / 后端口 / 内径φ10

7W-1 B10-行程 P

● 10~20行程



● 30~70行程



省模回气型气缸

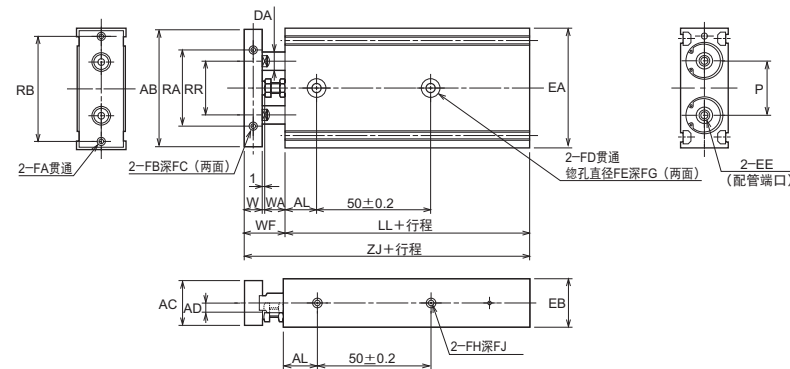
7W-1

可提供 CAD/DATA.

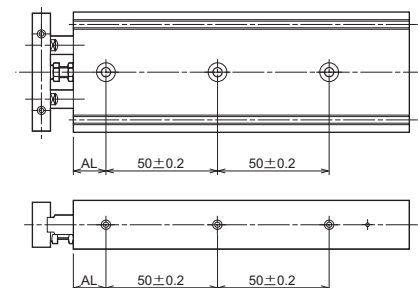
滚珠轴承 / 复动型 / 后端口 / 内径φ16~φ32

7W-1 B 内径-行程 P

● 10~50行程



● 60~100行程



省模回气型气缸

7W-1

尺寸表

记号 内径	AB	AC	AD	AL	DA	EA	EB	EE	FA	FB	FC	FD	FE	FG	FH	FJ	LL	P	RA	RB	RR	W	WA	WF	ZJ
	φ16	53	20	4	15	φ8	54	21	M5×0.8	M4×0.7	M4×0.7	5	φ4.5	φ8	4.4	M4×0.7	4	79	24	34±0.2	47±0.2	24	8	9	18
φ20	61	24	6	18	φ10	62	25	M5×0.8	M4×0.7	M4×0.7	5	φ4.5	φ8	4.4	M4×0.7	4	90	28	44±0.2	55±0.2	28	10	11	22	112
φ25	72	29	7	20	φ12	73	30	M5×0.8	M4×0.7	M5×0.8	6	φ4.5	φ8	4.4	M4×0.7	4	95	34	56±0.2	66±0.2	34	10	11	22	117
φ32	93	37	8	25	φ16	95	39	Rc1/8	M5×0.8	M6×1	8	φ6.6	φ11	6.5	M6×1	7	112	43	73±0.2	80±0.2	43	12	12	25	137

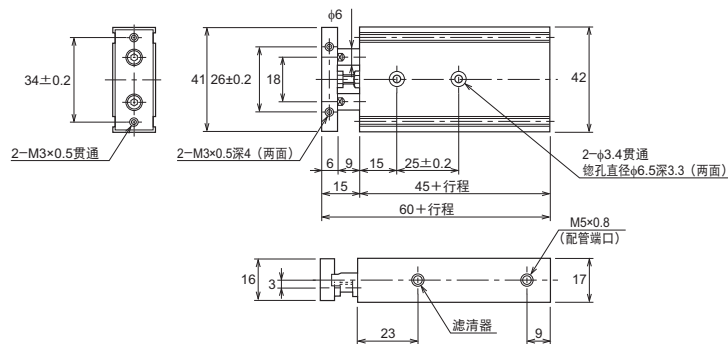
7W-1/T7W1SR [内径] 可提供
CAD/DATA。



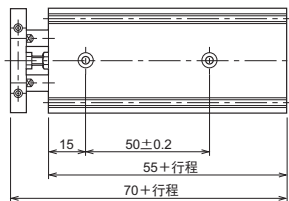
滑动轴承 / 单动型弹簧复位 / 侧端口 / 内径φ10

7W-1SR N10-行程

● 10~30行程



● 40~60行程



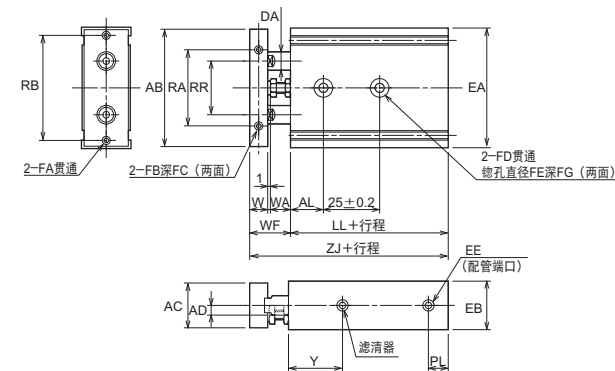
7W-1/T7W1SR [内径] 可提供
CAD/DATA。



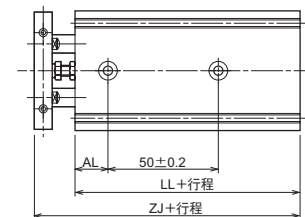
滑动轴承 / 单动型弹簧复位 / 侧端口 / 内径φ16~φ32

7W-1SR N [内径]-行程

● 10~20行程



● 30~60行程



尺寸表

记号 行程 内径	AB	AC	AD	AL	DA	EA	EB	EE	FA	FB	FC	FD	FE	FG	LL		PL	RA	RB	RR	W	WAW	Y	ZJ		
															10-20-30	40-50-60								10-20-30	40-50-60	
φ16	53	20	4	15	φ8	54	21	M5×0.8	M4×0.7	M4×0.7	5	φ4.5	φ8	4.4	51	61	8.5	34±0.2	47±0.2	24	8	9	18	24	69	79
φ20	61	24	6	18	φ10	62	25	M5×0.8	M4×0.7	M4×0.7	5	φ4.5	φ8	4.4	57	67	9.5	44±0.2	55±0.2	28	10	11	22	28	79	89
φ25	72	29	7	20	φ12	73	30	M5×0.8	M4×0.7	M5×0.8	6	φ4.5	φ8	4.4	62	72	10	56±0.2	66±0.2	34	10	11	22	31	84	94
φ32	93	37	8	25	φ16	95	39	Rc1/8	M5×0.8	M6×1	8	φ6.6	φ11	6.5	74	84	13	73±0.2	80±0.2	43	12	12	25	36	99	109

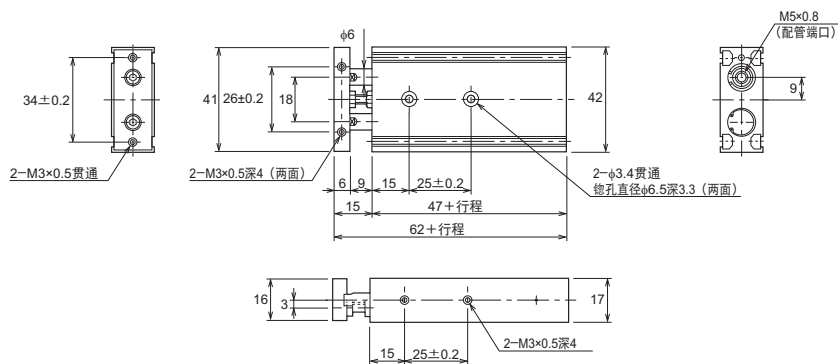
可提供
CAD/DATA.



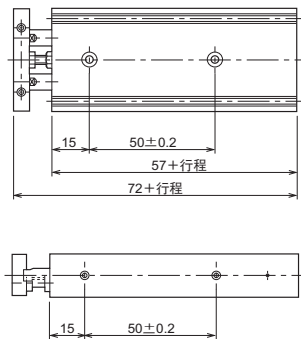
滑动轴承 / 单动型弹簧复位 / 后端口 / 内径φ10

7W-1SR N10-行程 P

- 10~30行程



- 40~60行程



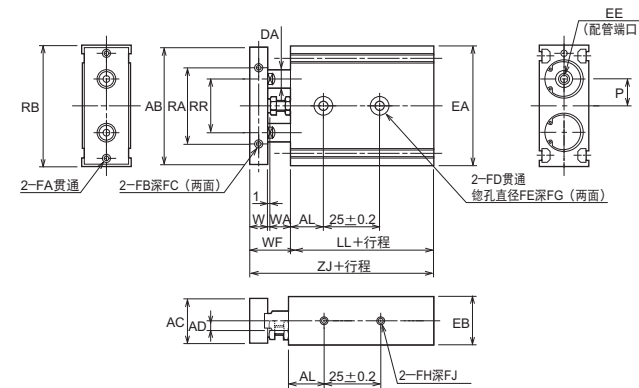
可提供
CAD/DATA.



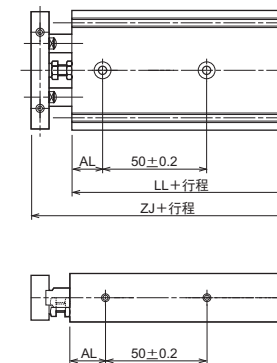
滑动轴承 / 单动型弹簧复位 / 后端口 / 内径φ16~φ32

7W-1SR N 内径-行程 P

- 10~20行程



- 30~60行程



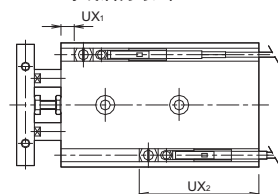
尺寸表

记号 行程 内径	AB	AC	AD	AL	DA	EA	EB	EE	FA	FB	FC	FD	FE	FG	FH	FJ	LL		P	RA	RB	RR	W	WA	WF	ZJ	
																	10-20-30	40-50-60								10-20-30	40-50-60
φ16	53	20	4	15	φ8	54	21	M5×0.8	M4×0.7	M4×0.7	5	φ4.5	φ8	4.4	M4×0.7	4	54	64	12	34±0.2	47±0.2	24	8	9	18	72	82
φ20	61	24	6	18	φ10	62	25	M5×0.8	M4×0.7	M4×0.7	5	φ4.5	φ8	4.4	M4×0.7	4	61	71	14	44±0.2	55±0.2	28	10	11	22	83	93
φ25	72	29	7	20	φ12	73	30	M5×0.8	M4×0.7	M5×0.8	6	φ4.5	φ8	4.4	M4×0.7	4	66	76	17	56±0.2	66±0.2	34	10	11	22	88	98
φ32	93	37	8	25	φ16	95	39	Rc1/8	M5×0.8	M6×1	8	φ6.6	φ11	6.5	M6×1	7	78	88	21.5	73±0.2	80±0.2	43	12	12	25	103	113

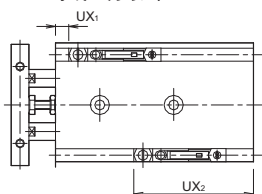
带开关型

7W-1	轴承构造	内径	行程	端口位置	开关记号	开关数量
7W-1SR	轴承构造	内径	行程	端口位置	开关记号	开关数量

●导线后方取出



●导线上方取出



尺寸表/滑动轴承/复动型侧端口

内径 (mm)	有触点		无触点			
	UX ₁	UX ₂	PD1※S※		PE3※S※	
			UX ₁	UX ₂	UX ₁	UX ₂
φ10	4.5	40.5	10.5	34.5	9.5	35.5
φ16	8	43	14	37	13	38
φ20	12	45	18	39	17	40
φ25	15.5	46.5	21.5	40.5	20.5	41.5
φ32	22	52	28	46	27	47

注) ●UX尺寸是行程末端检测时的开关最佳安装位置。

尺寸表/滑动轴承/复动型后端口

内径 (mm)	有触点		无触点			
	UX ₁	UX ₂	PD1※S※		PE3※S※	
			UX ₁	UX ₂	UX ₁	UX ₂
φ10	4.5	48.5	10.5	42.5	9.5	43.5
φ16	8	52	14	46	13	47
φ20	12	57	18	51	17	52
φ25	15.5	58.5	21.5	52.5	20.5	53.5
φ32	22	65	28	59	27	60

注) ●UX尺寸是行程末端检测时的开关最佳安装位置。

尺寸表/滚珠轴承/复动型侧端口

内径 (mm)	有触点		无触点			
	UX ₁	UX ₂	PD1※S※		PE3※S※	
			UX ₁	UX ₂	UX ₁	UX ₂
φ10	15.5	40.5	21.5	34.5	20.5	35.5
φ16	27	43	33	37	32	38
φ20	33	45	39	39	38	40
φ25	36	46.5	42	40.5	41	41.5
φ32	47	52	53	46	52	47

注) ●UX尺寸是行程末端检测时的开关最佳安装位置。

尺寸表/滚珠轴承/复动型后端口

内径 (mm)	有触点		无触点			
	UX ₁	UX ₂	PD1※S※		PE3※S※	
			UX ₁	UX ₂	UX ₁	UX ₂
φ10	15.5	48.5	21.5	42.5	20.5	43.5
φ16	27	52	33	46	32	47
φ20	33	57	39	51	38	52
φ25	36	58.5	42	52.5	41	53.5
φ32	47	65	53	59	52	60

注) ●UX尺寸是行程末端检测时的开关最佳安装位置。

尺寸表/滑动轴承/单动型侧端口

内径 (mm)	有触点			无触点					
	UX ₁		UX ₂	PD1※S※			PE3※S※		
	10·20·30st	40·50·60st		UX ₁	UX ₂	UX ₁		UX ₂	
φ10	4.5	14.5	40.5	10.5		20.5	34.5		9.5
φ16	8	18	43	14	24	37	13	23	38
φ20	12	22	45	18	28	39	17	27	40
φ25	15.5	25.5	46.5	21.5	31.5	40.5	20.5	30.5	41.5
φ32	22	32	52	28	38	46	27	37	47

注) ●UX尺寸是行程末端检测时的开关最佳安装位置。

尺寸表/滑动轴承/单动型后端口

内径 (mm)	有触点			无触点					
	UX ₁		UX ₂	PD1※S※			PE3※S※		
	10·20·30st	40·50·60st		UX ₁	UX ₂	UX ₁		UX ₂	
φ10	4.5	14.5	42.5	10.5		20.5	36.5		9.5
φ16	8	18	46	14	24	40	13	23	41
φ20	12	22	49	18	28	43	17	27	44
φ25	15.5	25.5	50.5	21.5	31.5	44.5	20.5	30.5	45.5
φ32	22	32	56	28	38	50	27	37	51

注) ●UX尺寸是行程末端检测时的开关最佳安装位置。

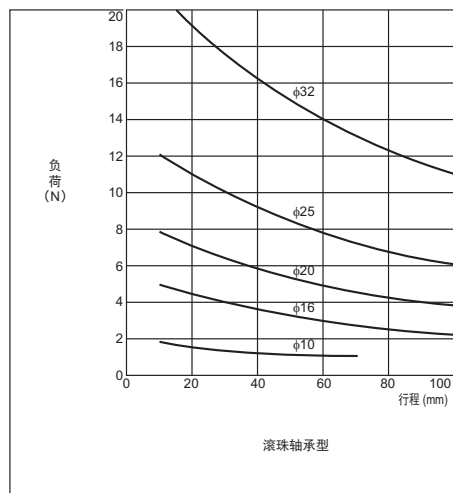
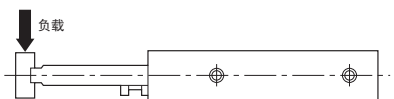
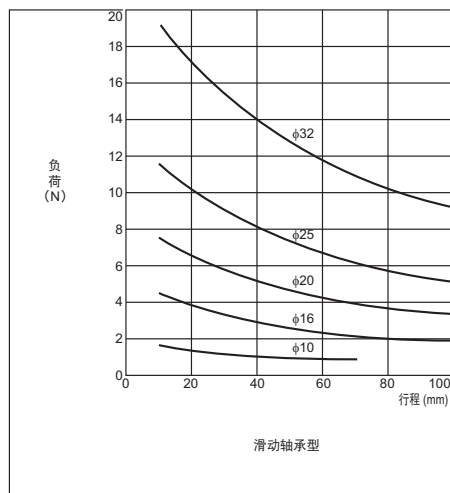
动作范围与滞后

内径 (mm)	有触点		无触点			
	动作范围	滞后	PD14S※,PE34S※		PD13S※,PE33S※	
			动作范围	滞后	动作范围	滞后
φ10	4~9	1.5以下	4~9	0.5	4~9	1.0以下
φ16						
φ20	6~12	1.5以下	4~9	0.5	4~9	1.0以下
φ25						
φ32						

资料

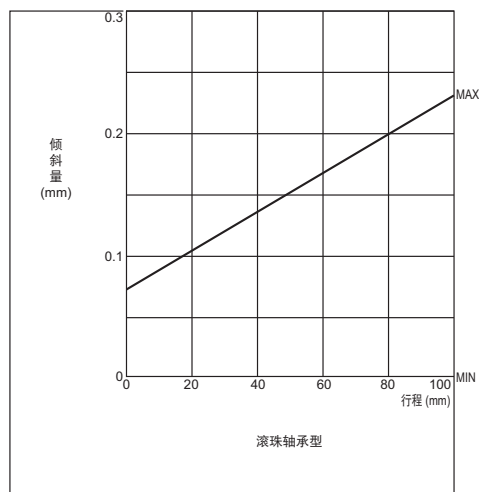
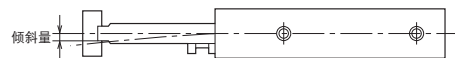
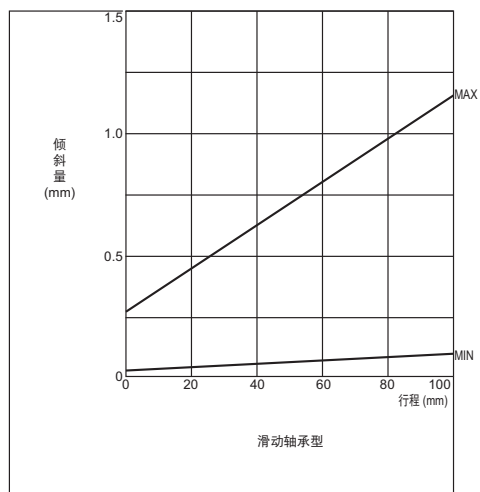
关于允许侧向负荷

允许侧向负荷应低于下表所示数值。

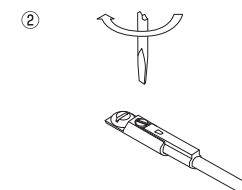
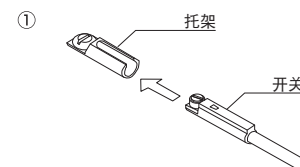


活塞杆的倾斜量

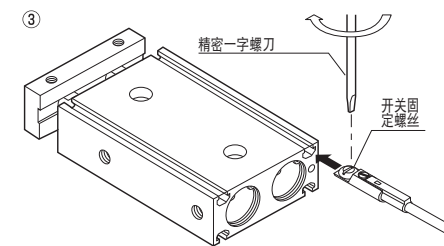
无负载的顶端倾斜量应参考下表。



开关检测位置的设定方法



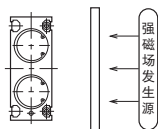
1. 请将开关插入托架，然后拧紧固定螺丝（左螺纹）。
紧固扭矩应在 $0.1\sim 0.2\text{N}\cdot\text{m}$ 左右。
2. 从缸头侧或活塞杆侧将开关插入缸体的开关安装槽中并滑动。
3. 在开关的最佳设定位置固定，拧紧开关固定螺丝（左螺纹）。
紧固扭矩应在 $0.1\sim 0.2\text{N}\cdot\text{m}$ 左右。
4. 有指示灯时，开关接通后将点亮。



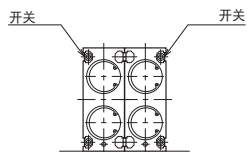
使用要领

安装场所

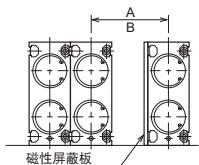
- 请勿在切屑或切削油可能直接溅到气缸及开关上的场所使用。
- 注) 切屑可能导致导线被割断，切削油侵入开关内部，电路短路以及开关动作不良。
- 在周围存在强大磁场的场所，请通过铁板等进行磁屏蔽。
- 注) 磁场的影响可能导致开关故障。



- 层叠气缸使用时，请采用下图所示的方式。否则可能感应到相邻气缸的磁铁，导致误动作。
- 层叠2台使用时



- 层叠2台以上使用时



尺寸表

单位: mm

缸径	A (有磁性屏蔽)	B (无磁性屏蔽)
φ10	不需要	不需要
φ16	不需要	不需要
φ20	不需要	不需要
φ25	不需要	35以上
φ32	不需要	45以上

使用注意事项

移动与安装

- 移动及安装时请注意避免对活塞杆的滑动部位损伤或擦伤。否则可能导致密封垫等受伤或漏气。
- 请注意避免在缸体安装面以及板安装面上造成影响平面度的损伤、擦伤等。
- 缸体安装时，如果活塞杆发生扭曲或弯曲，工作阻力将异常增大，导致轴承部位提前磨损、精度不良以及漏气等，因而请充分注意。

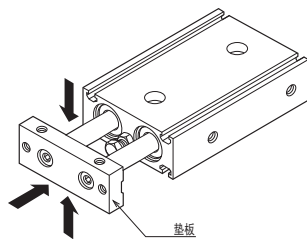
配管

- 连接配管时，请充分注意垃圾及异物混入管内。请用清洁的空气对管内和接头进行充分冲洗，然后再进行连接。
- 请务必在配管中途设置空气滤清器，并且注意避免垃圾、水分及异物进入双杆气缸内。

供油

- 虽然不供油的状态下可以使用，但如果供油，请使用JISK2213-1类（无添加透平油 ISO VG32）润滑油或同等产品。
- （不可使用机油或主轴油）

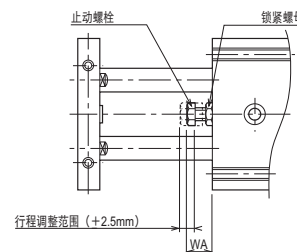
关于负载的安装



负载可以从3个方向安装到垫板上，固定时应避免活塞杆受到过大扭矩。否则可能导致精度不良或漏气。

注) 关于允许侧向负荷，请参照“资料”。

关于行程调整



尺寸表 单位: mm 紧固扭矩表

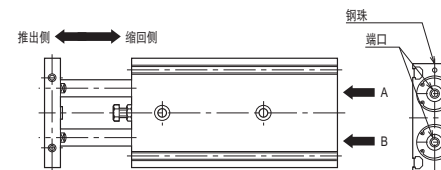
内径	WA	内径	锁紧螺母紧固扭矩
φ10	9	φ10	0.29N·m
φ16	9	φ16	0.69N·m
φ20	11	φ20	1.4N·m
φ25	11	φ25	1.4N·m
φ32	12	φ32	2.4N·m

- 调整行程时，请在拧松锁紧螺母后，转动止动螺栓进行调整。
- 止动螺栓向右转动，行程将变长；向左转动，则行程缩短。
- 切勿拆下止动螺栓使用。
- 调整行程后，请以规定扭矩拧紧锁紧螺母。

配管端口位置与动作方向

复动型的后端口在配管时应注意端口位置与连接板动作方向之间的关系。

- 复动型、后端口



端口位置与动作方向的关系见下表。

端口	A	B
板动作方向	缩回侧	推出侧