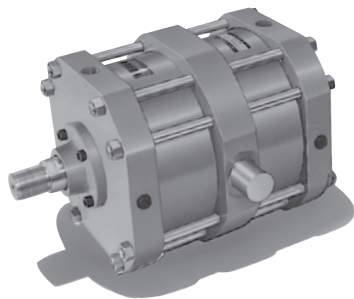


活塞上配备耐磨性树脂的耐磨圈,滑动部位的密封采用耐久力强的U形密封圈。



●符合ISO标准。

(内径320mm的气缸符合ISO标准,其他内径也按相同标准制作。)

气缸规格

种 类	标 准 型	
缸 径 mm	φ280 · φ320 · φ360 · φ400	
使 用 流 体	空气	
供 油	需要〔JIS K2213-1类(无添加透平油ISO VG32)或同等产品〕	
使 用 压 力 范 围	0.1~1MPa	
耐 压 力	1.6MPa	
注1) 使 用 速 度 范 围	50~500mm/s	
使 用 温 度 范 围	-10~+70℃(不结冰)	
缓 冲 装 置	两侧带缓冲器	
缓 冲 行 程 (垫 圈 长 度)	φ280 · φ320: 25mm φ360 · φ400: 30mm	
螺 纹 公 差	JIS 6g/6H	
行 程 长 度 的 允 许 差	100mm以下 $^{+0.8}_0$ 101~250mm $^{+1.0}_0$ 251~630mm $^{+1.25}_0$ 631~1,000mm $^{+1.4}_0$ 1,001~1,600mm $^{+1.6}_0$ 1,601~2,000mm $^{+1.8}_0$	
安 装 方 式	LB · FA · FB · CA · TC	
相 关 零 件	注2) 防 尘 盖	标准: 尼龙防水布 准标准型: 氯丁橡胶、Conex
	顶 端 配 件	单牙(T形顶端)、双牙(Y形顶端)带销
	其 他	锁紧螺母

注1) 如低于该速度,可能会出现振动的动作。而如果超过该速度,则可能发生缓冲垫的提前磨损。

注2) Conex是帝人株式会社的注册商标。

标准行程制作范围

单位: mm

内 径	φ280	φ320	φ360	φ400
行程界限	~2000	~2000	~2000	~2000

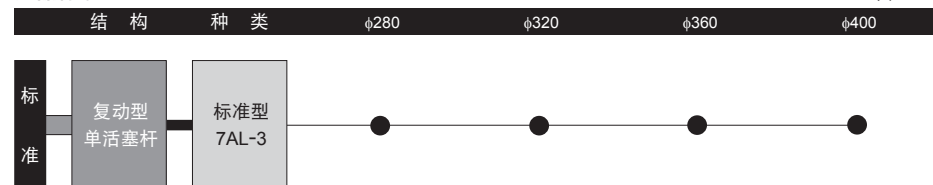
●以上是作为标准品可以制作的最大行程范围。

●活塞杆的弯曲请另行在选定资料的弯曲表中判定是否合格。

超过上表的行程请咨询。

产品体系

单位: mm



重量表

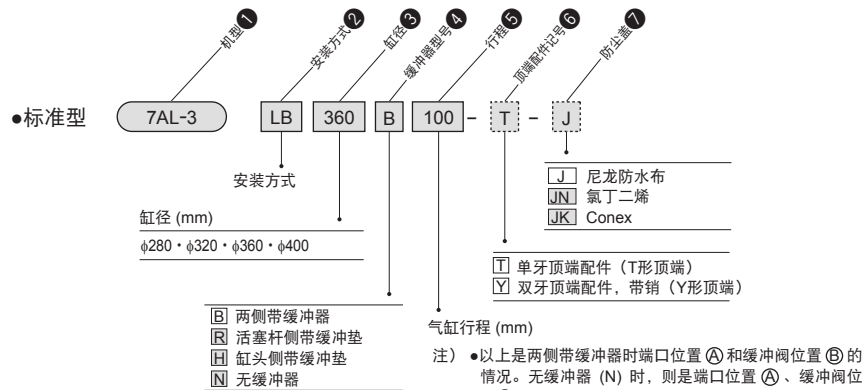
单位: kg

内径 (mm)	基本重量	每1mm 行程加重	支撑配件重量				顶端配件重量	
			LB	FA · FB	CA	TC	单牙 (T形顶端)	双牙 (Y形顶端) 带销
φ280	115.6	0.104	23.4	4.9	5.0	18.6	7.0	9.0
φ320	148.6	0.127	29.0	5.9	5.0	23.6	7.0	9.0
φ360	217.1	0.152	53.2	9.0	8.8	35.5	12.0	17.0
φ400	266.6	0.161	62.0	10.2	8.8	43.5	12.0	17.0

计算式 气缸重量(kg)=基本重量+(每1mm行程的加重×气缸行程mm)+支撑配件重量+顶端配件重量

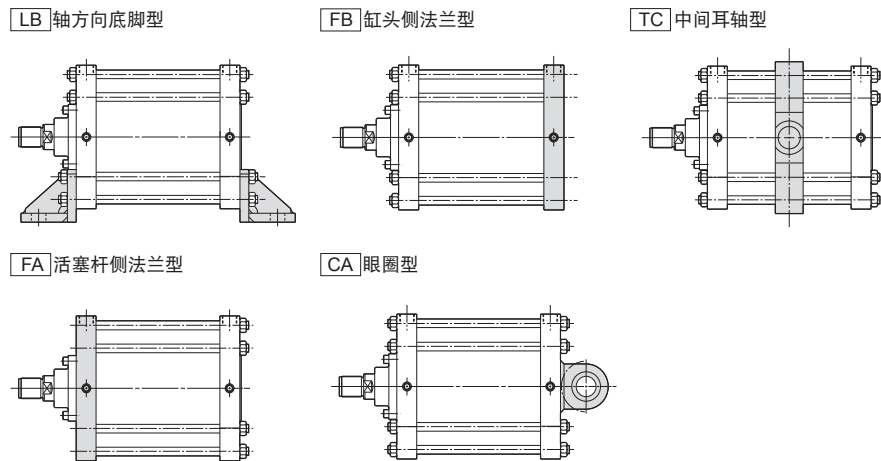
计算例 7AL-3 内径φ360 气缸行程 300mm CA
217.1+(0.152×300)+8.8=271.5kg

虚线部分不需要的情况下不填写 ■ 准标准品



注) ● 以上是两侧带缓冲器时端口位置 (A) 和缓冲阀位置 (B) 的情况。无缓冲器 (N) 时, 则是端口位置 (A)、缓冲阀位置 (C)。
● 实体仪表压力气缸容积0.04m³以上的压力容器适用于第二类压力容器。
● Conex是帝人株式会社的注册商标。

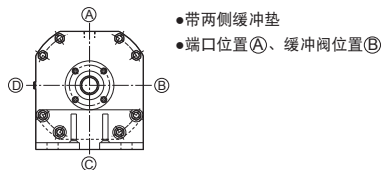
安装方式



通用型气压缸

7AL-3

标准规格

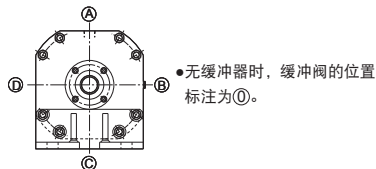


端口位置、缓冲阀的位置变更

端口位置的标准位置为 (A), 排气位置的标准位置为 (B)。变更位置时, 请填入外形尺寸图中标注的记号。

例) 7AL-3 LB360B500- B D -J

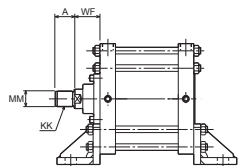
端口位置 (A、B、C、D)
缓冲阀位置 (A、B、C、D、O)



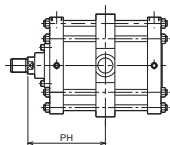
(端口位置、缓冲阀位置的记号全部是从活塞杆侧观察) 顺时针填写。

准标准制作范围

- 活塞杆顶端部位的变更 (尺寸记号WF、A、KK)
- 带锁紧螺母时, A尺寸将增长。(参照相关部分)



- TC配件的位置变更 (尺寸记号PH)



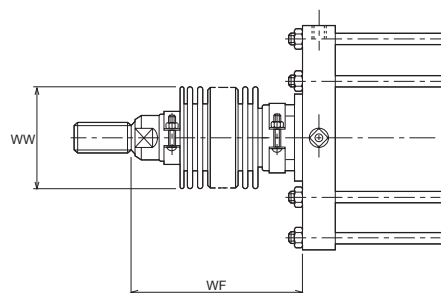
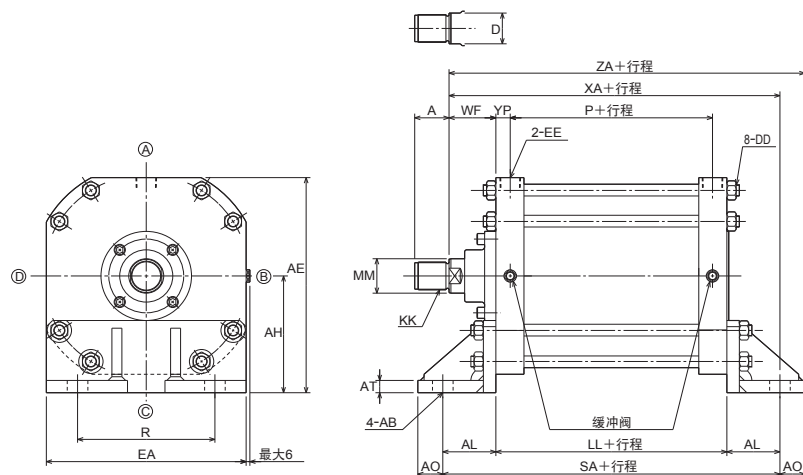
- 带防尘盖

通用型气压缸

7AL-3

LB

7AL-3 LB 内径 B 行程



尼龙防水布 (1/6 行程+X)
 氯丁橡胶
 Connex (1/4.5 行程+X)

	标准	准标准	
材质	尼龙防水布	氯丁二烯	Conex
耐热	80℃	130℃	200℃

- 耐热表示防尘盖的耐热温度。与缸体的耐热温度不同。
- 出厂时防尘盖安装在气缸上。
- Conex是帝人株式会社的注册商标。

尺寸表

记号	A	AB	AE	AH	AL	AO	AT	D	DD	EA
φ280	55	φ33	350	190	85	40	20	50	M18×1.5	320
φ320	55	φ33	390	210	85	40	20	50	M20×1.5	360
φ360	60	φ39	440	240	100	45	30	65	M22×1.5	400
φ400	60	φ39	480	260	100	45	30	65	M24×1.5	440

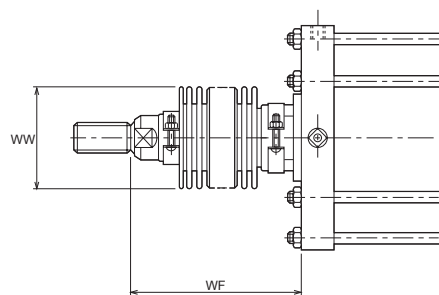
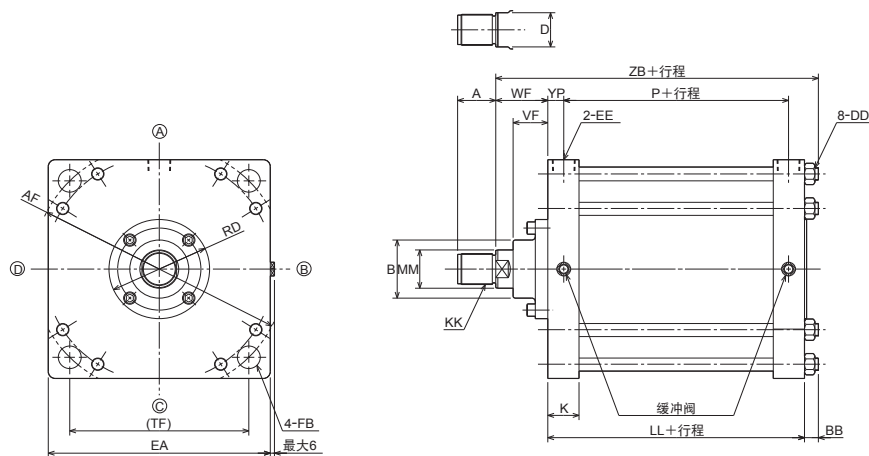
记号	EE	KK	LL	MM	P	R	SA	WF	XA	YP	ZA
φ280	Rc1	M48×2	170	φ56	124	220	340	75	330	23	370
φ320	Rc1	M48×2	170	φ56	124	260	340	75	330	23	370
φ360	Rc1 ^{1/4}	M56×2	200	φ71	146	300	400	85	385	27	430
φ400	Rc1 ^{1/4}	M56×2	200	φ71	146	340	400	85	385	27	430

带防尘盖

记号	X	WW
φ280	85	φ160
φ320	85	φ160
φ360	95	φ180
φ400	95	φ180

FA

7AL-3 FA 内径 B 行程



尼龙防水布 (1/6 行程+X)
 氯丁橡胶
 Connex (1/4.5 行程+X)

	标准	准标准	
材质	尼龙防水布	氯丁二烯	Conex
耐热	80℃	130℃	200℃

- 耐热表示防尘盖的耐热温度。与缸体的耐热温度不同。
- 出厂时防尘盖安装在气缸上。
- Conex是帝人株式会社的注册商标。

尺寸表

记号	A	AF	B	BB	D	DD	EA	EE	FB
内径 φ280	55	φ365	φ85	18	50	M18×1.5	□320	Rc1	φ33
φ320	55	φ415	φ85	19	50	M20×1.5	□360	Rc1	φ33
φ360	60	φ460	φ95	21	65	M22×1.5	□400	Rc1 ^{1/4}	φ39
φ400	60	φ510	φ95	22	65	M24×1.5	□440	Rc1 ^{1/4}	φ39

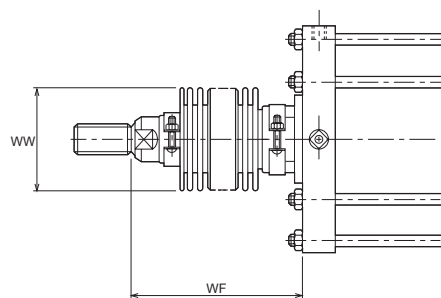
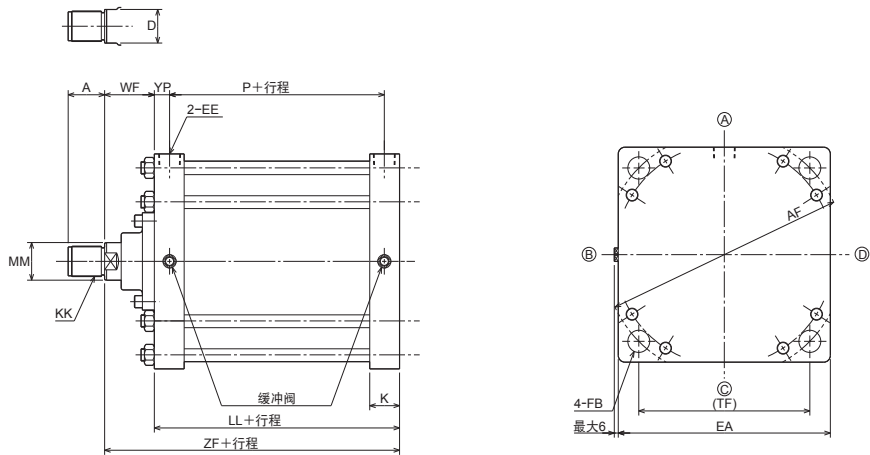
记号	K	KK	LL	MM	P	RD	(TF)	VF	WF	YP	ZB
内径 φ280	45	M48×2	170	φ56	124	φ145	258	50	75	23	263
φ320	45	M48×2	170	φ56	124	φ145	293	50	75	23	264
φ360	55	M56×2	200	φ71	146	φ165	325	60	85	27	306
φ400	55	M56×2	200	φ71	146	φ165	360	60	85	27	307

带防尘盖

记号	X	WW
内径 φ280	85	φ160
φ320	85	φ160
φ360	95	φ180
φ400	95	φ180

FB

7AL-3 FB 内径 B 行程



尼龙防水布 (1/6 行程+X)
 氯丁橡胶 (1/4.5 行程+X)
 Connex

	标准	准标准	
材质	尼龙防水布	氯丁二烯	Connex
耐热	80℃	130℃	200℃

- 耐热表示防尘盖的耐热温度。与缸体的耐热温度不同。
- 出厂时防尘盖安装在气缸上。
- Connex是帝人株式会社的注册商标。

尺寸表

记号	A	AF	D	EA	EE	FB	K
内径							
φ280	55	φ365	50	□320	Rc1	φ33	45
φ320	55	φ415	50	□360	Rc1	φ33	45
φ360	60	φ460	65	□400	Rc1 ^{1/4}	φ39	55
φ400	60	φ510	65	□440	Rc1 ^{1/4}	φ39	55

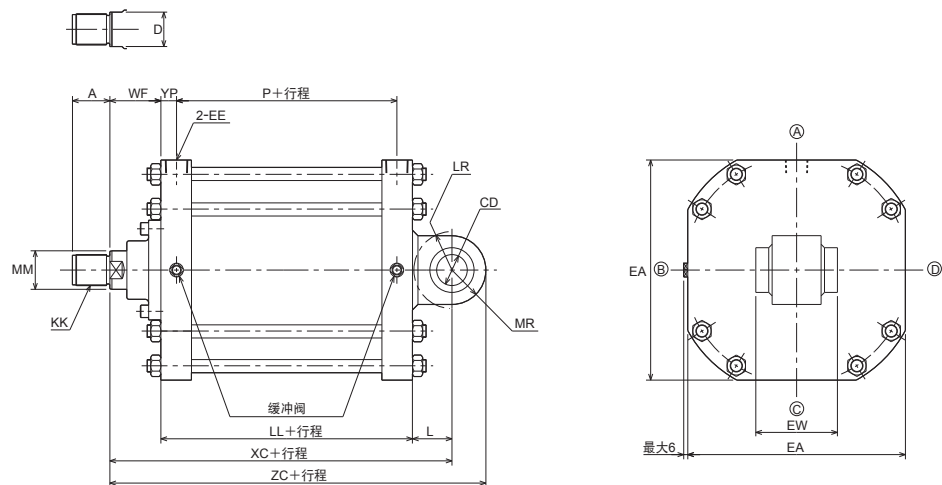
记号	KK	LL	MM	P	(TF)	WF	YP	ZF
内径								
φ280	M48×2	170	φ56	124	258	75	23	245
φ320	M48×2	170	φ56	124	293	75	23	245
φ360	M56×2	200	φ71	146	325	85	27	285
φ400	M56×2	200	φ71	146	360	85	27	285

带防尘盖

记号	X	WW
内径		
φ280	85	φ160
φ320	85	φ160
φ360	95	φ180
φ400	95	φ180

CA

7AL-3 CA 内径 B 行程



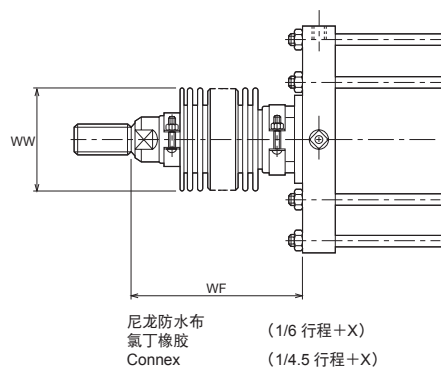
尺寸表

记号	A	CD	D	EA	EE	EW	KK
内径							
φ280	55	$\phi 45^{+0.062}_0$	50	320	Rc1	$120^{0}_{-0.35}$	M48×2
φ320	55	$\phi 45^{+0.062}_0$	50	360	Rc1	$120^{0}_{-0.35}$	M48×2
φ360	60	$\phi 56^{+0.074}_0$	65	400	Rc1 1/4	$140^{0}_{-0.40}$	M56×2
φ400	60	$\phi 56^{+0.074}_0$	65	440	Rc1 1/4	$140^{0}_{-0.40}$	M56×2

记号	L	LL	LR	MM	MR	P	WF	XC	YP	ZC
内径										
φ280	58	170	R56	φ56	R50	124	75	303	23	353
φ320	58	170	R56	φ56	R50	124	75	303	23	353
φ360	70	200	R68	φ71	R65	146	85	355	27	420
φ400	70	200	R68	φ71	R65	146	85	355	27	420

带防尘盖

记号	X	WW
内径		
φ280	85	φ160
φ320	85	φ160
φ360	95	φ180
φ400	95	φ180

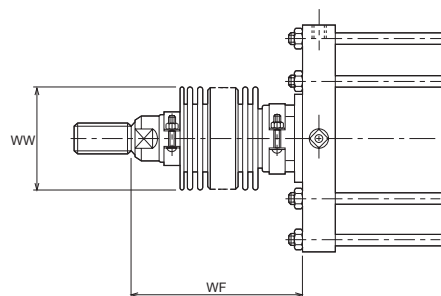
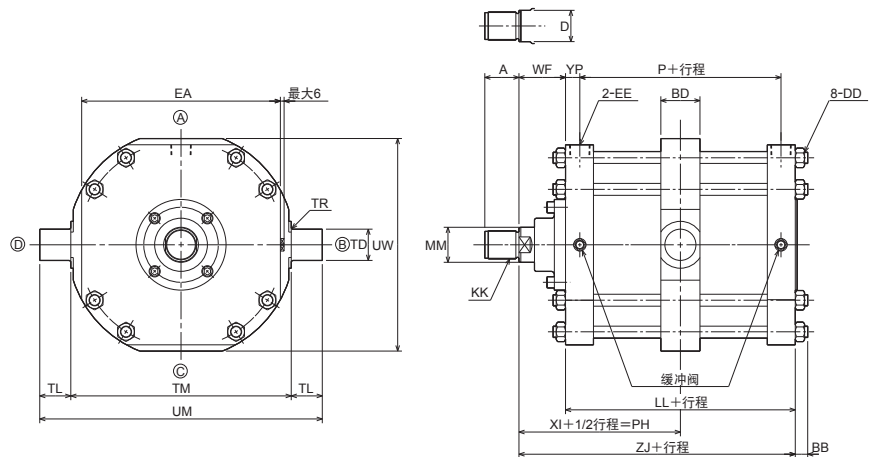


	标准	准标准	
材质	尼龙防水布	氯丁二烯	Conex
耐热	80℃	130℃	200℃

- 耐热表示防尘盖的耐热温度。与缸体的耐热温度不同。
- 出厂时防尘盖安装在气缸上。
- Conex是帝人株式会社的注册商标。

TC

7AL-3 TC 内径 B 行程



尼龙防水布 (1/6 行程+X)
 氯丁橡胶 (1/4.5 行程+X)
 Connex

	标准	准标准	
材质	尼龙防水布	氯丁二烯	Connex
耐热	80℃	130℃	200℃

- 耐热表示防尘盖的耐热温度。与缸体的耐热温度不同。
- 出厂时防尘盖安装在气缸上。
- Connex是帝人株式会社的注册商标。

尺寸表

记号	A	BB	BD	D	DD	EA	EE	KK	LL	MM	P
内径 φ280	55	18	63	50	M18×1.5	320	Rc1	M48×2	170	φ56	124
φ320	55	19	63	50	M20×1.5	360	Rc1	M48×2	170	φ56	124
φ360	60	21	78	65	M22×1.5	400	Rc1 ^{1/4}	M56×2	200	φ71	146
φ400	60	22	78	65	M24×1.5	440	Rc1 ^{1/4}	M56×2	200	φ71	146

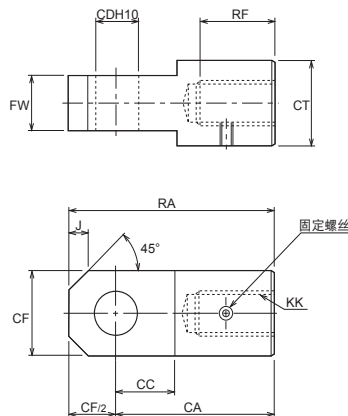
记号	PH	TD	TL	TM	TR	UM	UW	WF	XI	YP	ZJ
内径 φ280	157	φ50 ^{-0.05} _{-0.112}	50	355 ⁰ _{-1.4}	R3	455	340	75	160	23	245
φ320	157	φ50 ^{-0.05} _{-0.112}	50	400 ⁰ _{-1.4}	R3	500	380	75	160	23	245
φ360	185	φ63 ^{-0.06} _{-0.134}	63	445 ⁰ _{-1.55}	R4	571	425	85	185	27	285
φ400	185	φ63 ^{-0.06} _{-0.134}	63	495 ⁰ _{-1.55}	R4	621	470	85	185	27	285

带防尘盖

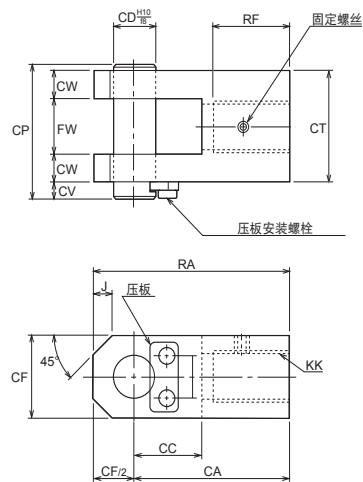
记号	X	WW
内径 φ280	85	φ160
φ320	85	φ160
φ360	95	φ180
φ400	95	φ180

顶端配件

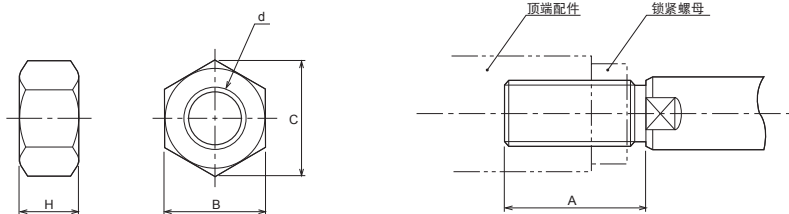
●单牙顶端配件 (T形顶端)



●双牙顶端配件 (Y形顶端) 带销



●锁紧螺母



尺寸表/单牙顶端配件 (T形顶端)

记号	零件型号	CA	CC	CD	CF	CP	CT	CV	CW	FW	J	KK	RA	RF
内径														
φ280	RTA-48-A	140	50	φ45	90	122	75	18	25	50	20	M48×2	185	60
φ320	RTA-48-A	140	50	φ45	90	122	75	18	25	50	20	M48×2	185	60
φ360	RTA-56-1-A	170	65	φ56	110	148	85	18	31.5	63	25	M56×2	225	65
φ400	RTA-56-1-A	170	65	φ56	110	148	85	18	31.5	63	25	M56×2	225	65

尺寸表/双牙顶端配件 (Y形顶端) 带销

记号	零件型号	CA	CC	CD	CF	CP	CT	CV	CW	FW	J	KK	RA	RF
内径														
φ280	RYA-48-1-A	140	60	φ45	90	122	100	18	25	50	20	M48×2	185	60
φ320	RYA-48-1-A	140	60	φ45	90	122	100	18	25	50	20	M48×2	185	60
φ360	RYA-56-1-A	170	75	φ56	110	148	126	18	31.5	63	25	M56×2	225	65
φ400	RYA-56-1-A	170	75	φ56	110	148	126	18	31.5	63	25	M56×2	225	65

尺寸表 / 锁紧螺母

记号	零件型号	d	H	B	C
内径					
φ280	LNA-48F-A	M48×2	26	70	80.8
φ320	LNA-48F-A	M48×2	26	70	80.8
φ360	LNA-56F-A	M56×2	30	80	92.4
φ400	LNA-56F-A	M56×2	30	80	92.4

尺寸表

记号	A
内径	
φ280	80
φ320	80
φ360	90
φ400	90