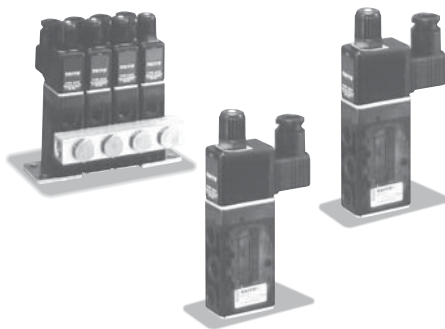


芯轴型SH阀

- 气口间的密封由固定于本体侧的U形密封进行, 滑动阻力小、密封可靠。
- 与H型、E型相比, 本体更小。



阀规格

项目	类型	五通		
		复位	制动	
型号记号	直接型	5BR-08E	5BD-08E	
JIS记号	通用型			
	驱动方式	先导式常开型		
	主阀			
	先导驱动方式	常闭控制		
连接口径	P, A, B, R, S	G1/4		
有效横截面积		6.4mm ²		
使用流体		空气		
注油		不需要(注油亦可, 注油时使用无添加剂透平油1类ISO VG32 同等产品)		
工作压力范围		0.15~1.0MPa		
先导压力范围		工作压力以上1.0MPa以下(主阀)		
耐压力		1.6MPa		
注1) 响应时间	ON时/OFF时	25/35ms以下	20ms以下	
工作温度范围		+5~+50°C(周围温度及流体温度)		
手动方式		推入式		
安装方向		任意		
重量(kg)	通用型	直接	0.54	0.82
	主阀	直接	0.35	0.45

注1) 空气压力0.5MPa时的值。

注2) 仅五通、制动的主阀的工作压力范围为0~1.0MPa。

但此时的先导压力请控制在工作压力以上且0.15~1.0MPa的范围内。

歧管重量

单位: kg

种	类	型	号	联数								
				2联	3联	4联	5联	6联	7联	8联	9联	10联
快装歧管		E1008-*	5BR	0.30	0.37	0.44	0.50	0.57	0.64	0.71	0.77	0.84
			5ED									

• 歧管重量包括板、螺栓、螺母、接头等。

• 请在歧管重量中加算阀重量。

通用型电磁阀电气规格(HR02线圈)

额定电压	DC24V	AC100V (DC100V)	AC200V
容许电压范围	额定电压的±10%		
起动电流	50/60Hz	—	90mA (-)
保持电流	50/60Hz	390mA	90mA (100mA)
消耗功率	50/60Hz	9.4W	9.0VA (10W)
容许电路泄漏电流值		19mA以下	8.5mA以下
绝缘等级	B类		
接线部保护构造	相当于IP65 (DIN插座式)		
接线方式	导线式(2000mm)、端子式、DIN插座式		
导线颜色	白/黑	蓝	红

电路方式	带保护电路	
	DC用	AC用
接线方式	导线式、端子式、DIN插座式	
电压种类	DC用	AC用
电路图		
	无极性	
电路方式	带指示灯、保护电路	
接线方式	端子式、DIN插座式	
电压种类	DC用	AC用
注1) 指示灯	发光二极管(LED): ON时点亮	氖灯: ON时点亮
电路图		
	无极性	

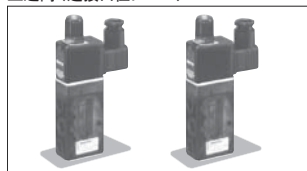
注1) 指示灯颜色有橙色和绿色两种。

歧管规格

名称	快装歧管	
型号	E1008-**5BR	E1008-**5ED
最大联数	10联	
联数	2、3、4、5、6、7、8、9、10	
排气方式	分别配管(阀配管)	
连接口径	P, R, S	G3/8 (仅P气口)
	A, B	G1/4 (阀配管)
配管规格	表面配管(阀配管)	
可配置阀	5BR-08E	5BR-08E, 5BD-08E
适用密封板	E1008-ES	

阀单体订购形式

五通阀 (连接口径: G1/4)



5B R - 08 E - 10 S4 - F

切换方式

通数	标记	切换方式
五通	R	复位
	D	制动

注) JIS记号表示电磁阀。

连接口径

标记	A、B气口
08	G1/4

安装方式

标记	安装方式
E	直接型

选配件

接线方式

电压/驱动方式

接线方式

标记	接线方式
L1	导线式/2000mm
S4	DIN插座式/配线口: G1/2
SO	DIN插座式/配线口: Pg11 (注1) 带橙色指示灯 (注2)
SG	DIN插座式/配线口: Pg11 (注1) 带绿色指示灯 (注2)
T1	终端式
TO	终端式/带橙色指示灯 (注2)
TG	终端式/带绿色指示灯 (注2)

注1) 配线口: Pg11为采用DIN40430标准的螺纹尺寸。

注2) DC12V不附带。

注3) 主阀时不填写。

选配件

接线方式

电压/驱动方式

标记	电压/驱动方式
12	DC12V
24	DC24V
10	AC100V 50/60Hz DC100V
20	AC200V 50/60Hz
11	AC110V 50/60Hz DC110V
22	AC220V 50/60Hz
P	主阀

选配件

标记	选配件
无	无
F	带左用安装板 (快装歧管左用)
H	带右用安装板 (快装歧管右用)

注) 制动型上不可安装。

歧管订购形式

• 快装歧管型号

E1008 - 06 5BR

• 联数

标记	联数
02	2联
03	3联
04	4联
05	5联
06	6联
07	7联
08	8联
09	9联
10	10联

• 适用系列

标记	适用系列
5BR	5BR (复位专用)
5ED	5BD (制动)

• 歧管用阀型号

五通阀

5BR -08E- 10 S4

注) • 详情请参见阀单体订购形式。

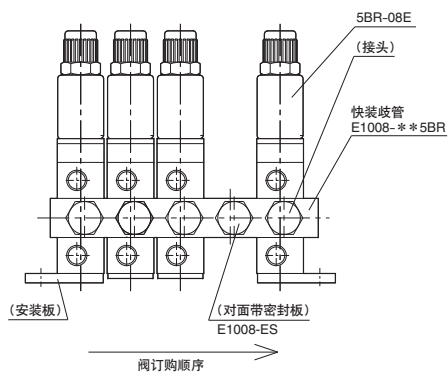
• 混合配置复位和制动时, 请选择5ED。

• 密封板 (SZZ)

E1008-ES

订购方法

• 快装歧管



歧管型号	数量
E1008-055BR	1

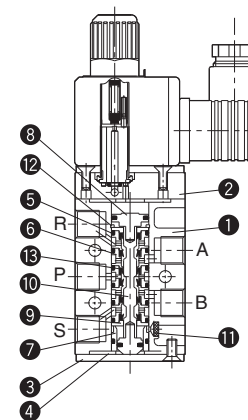
阀型号	数量
5BR-08E-10S4	3
E1008-ES	1
5BR-08E-10S4	1

内部构造图

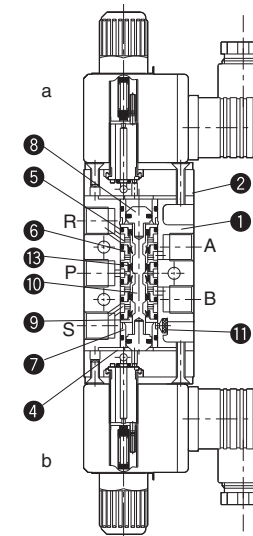
五通阀

直接型

5BR-08E (复位)



5BD-08E (制动)



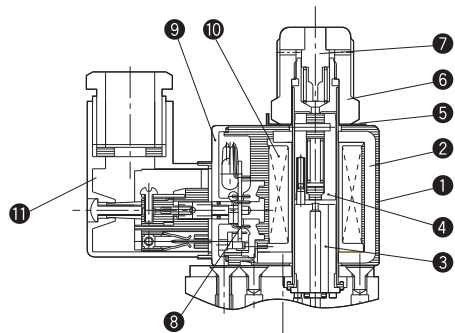
部件表

No.	名称	材质
①	本体	铝合金
②	先导阀	—
③	盖板	钢板
④	衬垫	丁腈橡胶
⑤	O形环	丁腈橡胶
⑥	环	铝合金
⑦	衬套	铜合金
⑧	活塞	—
⑨	圆盘	合成树脂
⑩	芯轴	不锈钢
⑪	圆盘	烧结金属
⑫	挡圈	弹簧钢
⑬	唇形衬垫	丁腈橡胶

注) 材质栏内为“—”的材质根据阀种类的不同而异。

先导阀的剖面构造请参见下页。

通用型先导阀



部件表

No.	名称	材质	数量
①	模制材料	热固性塑料	1
②	磁轭	磁性材料	1
③	固定铁芯	磁性材料	1
④	柱塞	磁性材料	1
⑤	爪式垫圈	钢板	1
⑥	安装盖	合成树脂	1
⑦	手动操作按钮	合成树脂	1
⑧	印刷电路板组件	—	1
⑨	本体护罩	合成树脂	1
⑩	绕组	B类	1
⑪	DIN插座	—	1

维护部件

● 线圈单品订购形式

注) ● 不包括安装盖、手动操作按钮等。

HR02 - 10 S4

标记	电压
12	DC12V
24	DC24V
10	AC100V 50/60Hz DC100V
20	AC200V 50/60Hz
11	AC110V 50/60Hz DC110V
22	AC220V 50/60Hz

● 接线方式

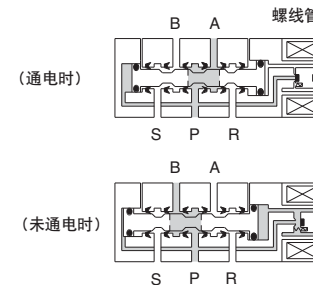
标记	接线方式
L1	导线式 (2000mm)
S4	DIN插座式 (配线口: G1/2)
SO	DIN插座式 / 配线口: Pg11 / 带橙色指示灯 注) DC12V不附带。
SG	DIN插座式 / 配线口: Pg11 / 带绿色指示灯 注) DC12V不附带。
T1	终端式
TO	终端式 / 带橙色指示灯 注) DC12V不附带。
TG	终端式 / 带绿色指示灯 注) DC12V不附带。

注) 配线口: Pg11为采用DIN40430标准的螺纹尺寸。

工作原理

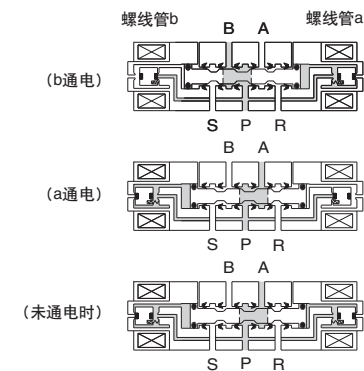
五通阀

5BR-08E (复位)



螺线管通电后排放先导压力, 阀芯向右侧移动, 空气自P→A流动。关闭电源后供给先导压力, 阀芯因左右活塞的面积差而向左移动, 进行P→B切换。停电时, 电路断路时, 将复位至未通电时的位置。

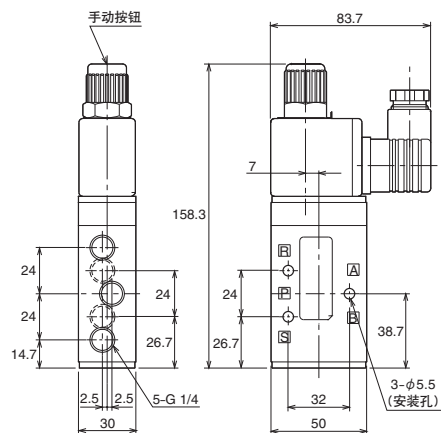
5BD-08E (制动)



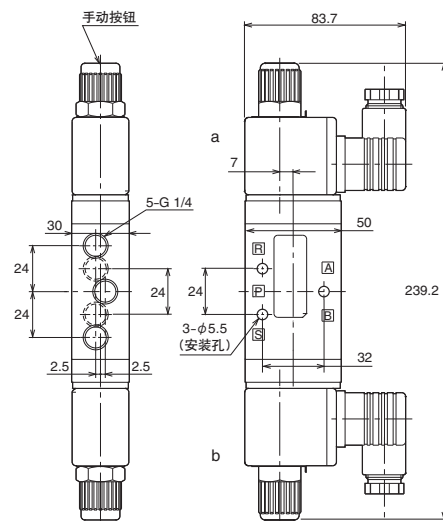
螺线管通电后排放先导压力, 阀芯向左侧移动, 空气自P→A流动。螺线管b通电后, 进行P→B切换。停电时, 电路断路时, 将保持该位置。

注) 未通电时, 若排放P压后突然加压, 压力平衡将会被破坏, 可能会发生与未通电时(P→A)相反的(P→B)的误动作, 因此加压应缓慢进行。

通用型电磁阀

五通阀/直接型
5BR-08E (复位)

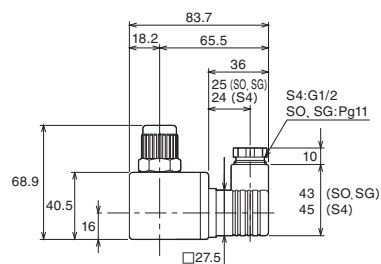
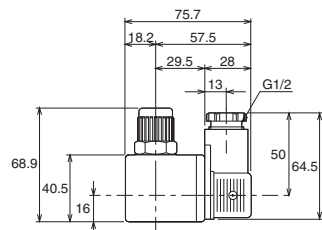
5BD-08E (制动)



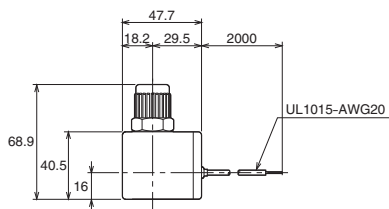
SH阀

5BR/5BD

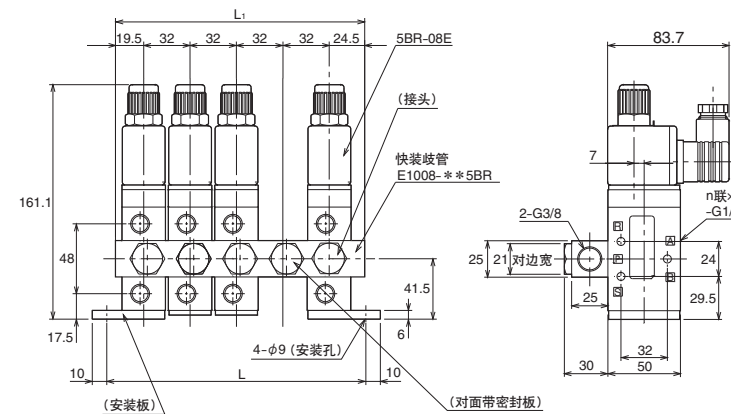
接线部

DIN插座式
(S4, SO, SG)终端式
(T1, TO, TG)

导线式 (L1)



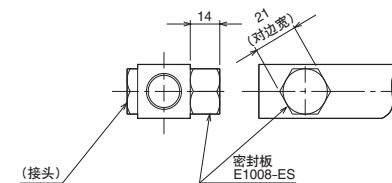
通用型电磁阀

快装歧管/E1008-※※5BR
五通阀
5BR-08E

尺寸表

快装歧管型号	联数 n	2	3	4	5	6	7	8	9	10
	尺寸标记	02	03	04	05	06	07	08	09	10
E1008-※※5BR	L	83	115	147	179	211	243	275	307	339
	L1	76	108	140	172	204	236	268	300	332

密封板尺寸图



SH阀

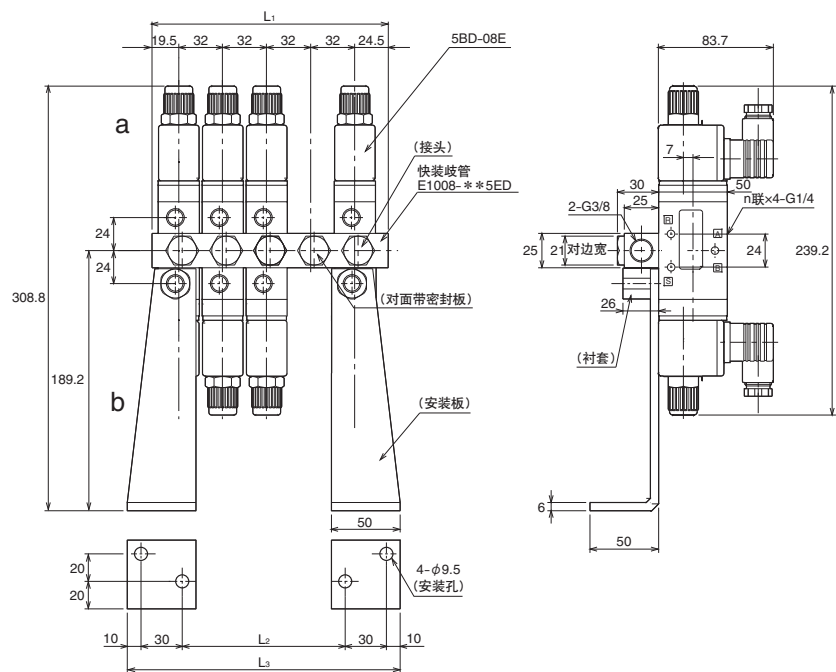
5BR/5BD

通用型电磁阀

快装歧管/E1008-※*5ED

五通阀

5BR-08E/5BD-08E



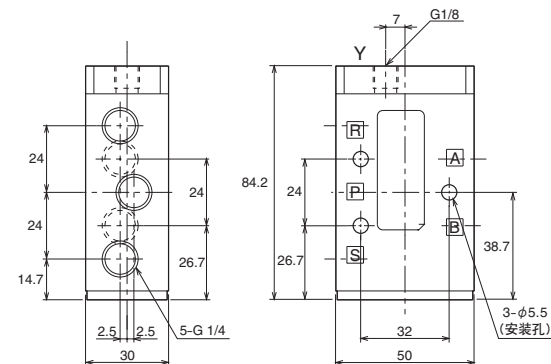
尺寸表

快装歧管型号	联数n	2	3	4	5	6	7	8	9	10
	尺寸标记	联数标记	02	03	04	05	06	07	08	09
E1008-※*5ED	L1	76	108	140	172	204	236	268	300	332
	L2	22	54	86	118	150	182	214	246	278
	L3	102	134	166	198	230	262	294	326	358

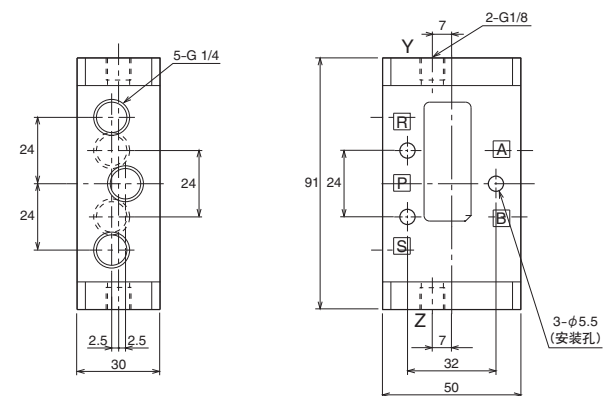
主阀

五通阀/直接型

5BR-08E-P (复位)



5BD-08E-P (制动)



• 歧管尺寸请参见通用型电磁阀。